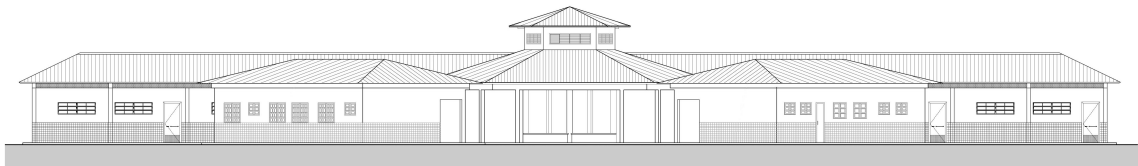




MEMORIAL DESCRITIVO  
**MEMORIAL DESCRITIVO**



**PROJETO ESPAÇO EDUCATIVO URBANO II**  
**06 SALAS DE AULA**

**AUTORES:**

Gustavo de Melo Silveira – CREA 9.784 D-DF  
Marcelo Toniazzo Lissa – CREA 8.342 D-DF

**REVISÃO:**

Coordenação Geral de Estudos e Análises – CGEAN / DIPRO / FNDE  
Outubro/2006



## MEMORIAL DESCRITIVO

### 1. PARTIDO ARQUITETÔNICO

O presente projeto destina-se a uma escola de um pavimento com seis salas de aula, a ser implantada em pequenos núcleos urbanos nas diversas regiões do Brasil através do **FNDE** - Fundo Nacional do Desenvolvimento da Educação.

Por ser um projeto piloto, com repetição de construção, foi concebido de uma forma simples e ao mesmo tempo arrojada, de modo a se conseguir o máximo em termos de flexibilidade na implantação das salas de aula, além de se adaptar facilmente à maioria dos terrenos.

A premissa básica foi a de criar uma linguagem ao mesmo tempo moderna e brasileira, mostrando as tradições arquitetônicas e espaciais de nosso país, adaptada às nossas condições climáticas e culturais. A brasilidade almejada vem das comunidades indígenas, da oca, do espaço comunitário, do centro de convívio onde acontecem as trocas de experiências para solucionar os problemas, do local sombreado e bem ventilado, agradável em seu interior. Sem, contudo, esquecermos a harmonia e o arrojo que os métodos construtivos atuais nos proporcionam.

A configuração adotada foi a de um hexágono, em forma de tenda, na qual as atividades vão se acoplando ao corpo principal como edificações autônomas, sem, contudo, perder sua ligação física. Dois blocos menores acolhem as atividades administrativas e de serviços, e um bloco maior acolhe as atividades pedagógicas. Todos são ligados por pequenas passarelas em duas águas.

No corpo principal (em forma de hexágono) está o Recreio, onde acontecerão todas as atividades comunitárias e de recreação dos alunos; um jardim central fornece um ambiente mais agradável e aconchegante, quebrando o grande pano de piso cerâmico, envolvendo o jardim, seis bancos de concreto. Na parte central existe um lanternim que ultrapassa a cobertura e cria um espaço para a colocação de uma esquadria, que dará luminosidade e fará a retirada do ar quente do espaço aéreo.

Em um dos blocos menores, temos a área Administrativa com a Diretoria da Escola, Sala de Professores, Secretaria, Almoxarifado e dois banheiros. No outro bloco estão as atividades de Serviços, com dois sanitários para alunos, uma cozinha industrial, um vestiário para funcionários, uma despensa e uma área de serviço ligada às atividades dos funcionários.





**Ministério da Educação**  
**Fundo Nacional de Desenvolvimento da Educação**  
**Coordenação Geral de Infra-Estrutura – CGEST**



No bloco maior, estão as salas de aula com capacidade para 36 alunos cada, uma sala de leitura e uma sala de informática. A ligação entre os blocos será através de uma passarela cujo telhado está abaixo dos telhados principais.

Todos os armários foram concebidos em alvenaria, revestidos em cerâmica na parte interna por facilidade de execução e manutenção. Os tampos serão todos em granito polido. As portas serão em madeira revestida com laminado metalamínico (fórmica).

O projeto estrutural foi concebido para uma base (blocos e cintas) em concreto armado, sendo que a estrutura principal poderá ter dois tipos de materiais: Concreto ou Aço. A cobertura poderá ser em dois tipos: Aço ou Madeira, sendo que a de aço pode ser usada nos dois tipos de estrutura e a de madeira apenas com a estrutura de concreto. Para os blocos de Serviços e Administrativo e para as Salas de Aula, o fechamento superior será em laje pré-moldada.

O fornecimento de água será através de uma caixa d'água metálica, tipo taça ou reservatório de concreto armado, com 20.000 litros de capacidade, atendendo à escola e formando um elemento vertical de marcação da escola.

Para a área externa à edificação, acreditamos ser fundamental a instalação de um playground e uma horta, onde os alunos podem cultivar e produzir seu próprio alimento. Será aconselhável o cercamento do terreno, que se fará com muro baixo de alvenaria e cerca, conforme proposta apresentada no detalhamento.



## 2. PROJETOS ESPECÍFICOS DE IMPLANTAÇÃO

O **Projeto Espaço Educativo Urbano II** não tem um terreno definido onde será edificado, podendo ser implantado nas diversas regiões do Brasil, de modo que o **PROJETO DE IMPLANTAÇÃO** deverá ser orientado e coordenado por profissionais capacitados.

Os autores dos projetos deverão sempre ser consultados na decisão de alterações do partido arquitetônico e/ou do dimensionamento dos diversos sistemas que compõem a Edificação, e mesmo na escolha dos profissionais que farão os trabalhos.

### **Projetos Necessários:**

- Arquitetura - Situação e Urbanização
- Fundações - Implantação
- Elétrica - Implantação
- Telefone - Implantação
- Hidrossanitária - Implantação



### 3. AUTORIA DOS PROJETOS

#### Coordenação / Arquitetura:

Arq. Gustavo de Melo Silveira – 9.784 D-DF

Arq. Marcelo Toniazco Lissa – 8.342 D-DF

#### Estrutura:

Eng.

#### Elétrica:

Eng. Daniel Carpovicz Botelho - 10.458 / D-DF

#### Hidrossanitário:

Eng. Daniel Carpovicz Botelho – 10.458 / D-RS

#### Orçamento / Caderno de Encargos:

Eng. Eduardo Naves Vilela – 46.351 D/ MG

#### Colaboração / Desenho:

Arq. Graziela Martins

#### Revisão: Coordenação Geral de Estudos e Análises – CGEAN (2006)

Arquitetura, Projeto Hidro-sanitário e Memoriais:

Arq. Tiago Lippold Radünz – 111905 D/RS

Projeto Estrutural:

Eng. Manoel Fernando Pereira Santos - 2000820 D/PB

Projeto Elétrico:

Eng. Marcus Vinícius Galletti Arraes – 10077 D/GO

Orçamento:

Arq. Willamy Mamede da Silva Dias – 7417 D/PB

Eng. Claudia Maria Videres Trajano – 5307 D/PB



#### 4. ESPECIFICAÇÃO DE MATERIAIS

No presente projeto, a definição das cores a serem utilizadas na escola ficará a critério da empresa contratada para a execução. Isso evitaria que todas as escolas financiadas pelo FNDE tivessem a mesma cor. Para tanto, propomos um estudo de cores em anexo, onde são sugeridas algumas combinações de tonalidades, bem como as combinações que não devem ser utilizadas.

- **Salas de aula:**

Piso – Cerâmica Marca CECRISA Linha Hercules AL e GR ou similar, formato 40x40 cm e PEI 4, cores Bege e Cinza conforme projeto de paginação de piso.

Parede – Barra protetora em cerâmica Marca ELIANE linha Arquitetura, cor branco neve ou similar, formato 10x10 cm e PEI 3, com h=1,10 m. O restante da parede em pintura acrílica SUVINIL semibrilho ou similar - Cor conforme Estudo de Cores.

Teto – Forro em laje pré-moldada com acabamento em pintura acrílica marca SUVINIL semibrilho ou similar – Cor Branco Gelo.

- **Sala de Leitura:**

Piso – Cerâmica PEI 4 Marca CECRISA Linha Hercules AL e GR ou similar, formato 40x40 cm, cores Bege e Cinza conforme projeto de paginação de piso.

Parede – Barra protetora em cerâmica Marca ELIANE linha Arquitetura, cor branco neve ou similar, formato 10x10 cm e PEI 3, com h=1,10 m. O restante da parede em pintura acrílica marca SUVINIL semibrilho ou similar - Cor conforme Estudo de Cores.

Teto – Forro em laje pré-moldada com acabamento em pintura acrílica marca SUVINIL semibrilho ou similar – Cor Branco Gelo.



- **Sala de Informática:**

Piso – Cerâmica Marca CECRISA Linha Hercules AL e GR ou similar, formato 40x40 cm e PEI 4, cores Bege e Cinza conforme projeto de paginação de piso.

Parede – Barra protetora em cerâmica PEI 3 Marca ELIANE linha Arquitetura, cor branco neve ou similar, formato 10x10 cm, com h=1,10 m. O restante da parede em pintura acrílica marca SUVINIL semibrilho ou similar - Cor conforme Estudo de Cores.

Teto – Forro em laje pré-moldada com acabamento em pintura acrílica marca SUVINIL semibrilho ou similar – Cor Branco Gelo.

- **Pátio Interno e passarelas de ligação:**

Piso – Cerâmica Marca CECRISA Linha Hercules AL e GR ou similar, formato 40x40 cm e PEI 4, cores Bege e Cinza conforme projeto de paginação de piso. Na calçada será cimentado desempenado.

Teto – Telhado com madeiramento e telhas cerâmicas aparentes.

- **Diretoria:**

Piso – Cerâmica Marca CECRISA Linha Hercules AL e GR ou similar, formato 40x40 cm e PEI 4, cores Bege e Cinza conforme projeto de paginação de piso.

Parede – Rodapé cerâmico 8,5x40, PEI 4, marca CECRISA ou similar na cor Cinza. O restante da parede em pintura Acrílica SUVINIL semibrilho ou similar – Cor conforme Estudo de Cores.

Teto – Forro em laje pré-moldada com acabamento em pintura acrílica marca SUVINIL semibrilho ou similar – Cor Branco Gelo.



- **Secretaria e Arquivo:**

Piso – Cerâmica Marca CECRISA Linha Hercules AL e GR ou similar, formato 40x40 cm e PEI 4, cores Bege e Cinza conforme projeto de paginação de piso.

Teto – Forro em laje pré-moldada com acabamento em pintura acrílica marca SUVINIL semibrilho ou similar – Cor Branco Gelo.

- **Sala de Professores:**

Piso – Cerâmica Marca CECRISA Linha Hercules AL e GR ou similar, formato 40x40 cm e PEI 4, cores Bege e Cinza conforme projeto de paginação de piso.

Parede – Rodapé cerâmico 8,5x40, PEI 4, Marca CECRISA ou similar na cor Cinza. O restante da parede em pintura Acrílica marca SUVINIL semibrilho ou similar – Cor conforme Estudo de Cores.

Teto – Forro em laje pré-moldada com acabamento em pintura acrílica marca SUVINIL semibrilho ou similar – Cor conforme Branco Gelo.

- **Almoxarifado:**

Piso – Cerâmica Marca CECRISA Linha Hercules AL e GR ou similar, formato 40x40cm e PEI 4, cores conforme projeto de paginação de piso.

Parede – Rodapé cerâmico 8,5x40, PEI 4, Marca CECRISA ou similar na cor Cinza. O restante da parede em pintura Acrílica marca SUVINIL semibrilho ou similar – Cor conforme Estudo de Cores.

Teto – Forro em laje pré-moldada com acabamento em pintura acrílica marca SUVINIL semibrilho ou similar – Cor Branco Gelo.



- **Wc's administrativo:**

Piso – Cerâmica Marca CECRISA Linha Hercules AL e GR ou similar, formato 40x40 cm e PEI 4, cores Bege e Cinza conforme projeto de paginação de piso.

Parede – Cerâmica marca ELIANE, linha Arquitetural na cor branco, ou similar, formato 10x10cm e PEI 3, até o teto.

Teto – Forro em laje pré-moldada com acabamento em pintura acrílica marca SUVINIL semibrilho ou similar – Cor Branco Gelo.

- **Cozinha:**

Piso – Cerâmica Marca CECRISA Linha Hercules AL e GR ou similar, PEI 4 e formato 40x40 cm, cores Bege e Cinza conforme projeto de paginação de piso.

Parede – Cerâmica marca ELIANE, linha Arquitetural na cor branco, ou similar, formato 10x10cm e PEI 3, até o teto.

Teto – Forro em laje pré-moldada com acabamento em pintura acrílica marca SUVINIL semibrilho ou similar – Cor Branco Gelo.

- **Despensa:**

Piso – Cerâmica Marca CECRISA Linha Hercules AL e GR ou similar, formato 40x40 cm PEI 4, cores Bege e Cinza conforme projeto de paginação de piso.

Parede – Cerâmica marca ELIANE, linha Arquitetural na cor branco, ou similar, formato 10x10cm e PEI 3, até o teto.

Teto – Forro em laje pré-moldada com acabamento em pintura acrílica marca SUVINIL semibrilho ou similar – Cor Branco Gelo.



- **Vestiário:**

Piso – Cerâmica, marca CECRISA Linha Hercules AL e GR PEI 4, ou similar, formato 40x40 cm, cores Bege e Cinza conforme projeto de paginação de piso.

Parede – Cerâmica marca ELIANE, linha Arquitetural na cor branco, ou similar, formato 10x10cm e PEI 3, até o teto.

Teto – Forro em laje pré-moldada com acabamento em pintura acrílica SUVINIL semibrilho ou similar – Cor Branco Gelo.

- **Área de Serviço:**

Piso – Cerâmica PEI 4 marca CECRISA Linha Hercules AL e GR ou similar, formato 40x40 cm, cores Bege e Cinza conforme projeto de paginação de piso.

Parede – Cerâmica marca ELIANE, linha Arquitetural na cor branco, ou similar, formato 10x10cm e PEI 3, até o teto.

Teto – Forro em laje pré-moldada com acabamento em pintura acrílica SUVINIL semibrilho ou similar – Cor Branco Gelo.

- **Sanitários Coletivos:**

Piso – Cerâmica PEI 4 marca CECRISA Linha Hercules AL e GR ou similar, formato 40x40 cm, cores Bege e Cinza conforme projeto de paginação de piso.

Parede – Cerâmica marca ELIANE, linha Arquitetural na cor branco, ou similar, formato 10x10cm e PEI 3, até o teto.

Teto – Forro em laje pré-moldada com acabamento em pintura acrílica marca SUVINIL semibrilho ou similar – Cor Branco Gelo.





- **Circulações:**

Piso – Cerâmica PEI 4, marca GECRISA Linha Hercules AL e GR ou similar, formato 40x40 cm, cores Bege e Cinza conforme projeto de paginação de piso.

Parede – Barra protetora em cerâmica PEI 3, marca ELIANE 10x10cm, linha Arquitetural, cor Branco Neve, ou similar, com h=1,10 m . O restante da parede em pintura acrílica marca SUVINIL semibrilho ou similar – Cor conforme Estudo de Cores

Teto – Forro em laje pré-moldada com acabamento em pintura acrílica marca SUVINIL semibrilho ou similar – Cor Branco Gelo.

- **Fachada:**

Parede – Barra protetora em cerâmica PEI 3, marca ELIANE 10x10cm, linha Arquitetural, cor Branco Neve, ou similar, com h=1,10 m . O restante da parede em pintura acrílica marca SUVINIL semibrilho ou similar – Cor conforme Estudo de Cores.

- **Estrutura:**

Terá acabamento conforme o tipo de estrutura a ser empregada.

A - Concreto – Pintura Acrílica marca SUVINIL semibrilho ou similar sobre fundo preparador de superfície – Cor conforme Estudo de Cores.

- **Esquadrias:**

A - Ferro - Pintura anti-corrosiva zarcão e acabamento em esmalte sintético marca SUVINIL ou similar – Cor conforme Estudo de Cores.

B - Madeira – Portas em madeira semi-oca emmassadas e pintadas com esmalte sintético – Cor conforme Estudo de Cores.



**QUADRO DE ESQUADRIAS (PARA ESCOLA DE 06 SALAS DE AULA)**

COD.	QUAN T.	LOCAL DE APLICAÇÃO	DIMENSÕES (m)			MATERIAL	ÁREA UNIT.	ÁREA TOTAL
			P	C	H			
EF1	07	Wc's Adm, Vestiário, Despensa, Depósito, Sanitários Serviço	1.50	0.50	0.60	Ferro	0.30m <sup>2</sup>	2.10 m <sup>2</sup>
EF2	06	Arquivo, Sanitários Fem. e Masc., Almoarifado, Área de Serviço	1.50	1.20	0.60	Ferro	0.72m <sup>2</sup>	4.32 m <sup>2</sup>
EF3	04	Cozinha, Sala Prof, Diretoria	1.20	1.40	0.90	Ferro	1.12m <sup>2</sup>	5.04 m <sup>2</sup>
EF4	01	Secretaria	1.20	1.20	0.90	Ferro	1.40m <sup>2</sup>	1.08 m <sup>2</sup>
EF5	18	Diretoria, Sala Prof, Secretaria, Salas de Aula	1.20	2.00	0.90	Ferro	1.80m <sup>2</sup>	32.40m <sup>2</sup>
EF6	01	Cozinha	0.80	1.80	1.30	Ferro	2.34m <sup>2</sup>	2.34 m <sup>2</sup>
EF7	12	Salas de aula	1.10	2.00	0.60	Ferro	1.20m <sup>2</sup>	14.40m <sup>2</sup>
EF8	06	Lanternim	---	2.20	0.60	Ferro	1.20m <sup>2</sup>	7.92 m <sup>2</sup>
EF9	02	Sala Informática, Sala Leitura	2.23	3.50	0.30	Ferro	1.05m <sup>2</sup>	2.10m <sup>2</sup>
<b>PORTAS</b>								
PM1	05	Arquivo, Wc's e Despensa	---	0.70	2.10	Madeira	1.47m <sup>2</sup>	7.35m <sup>2</sup>
PM2	08	Admin., Cozinha, Sanit. público	---	0.80	2.10	Madeira	1.68m <sup>2</sup>	13.44m <sup>2</sup>
PM3	08	Salas de Aula	---	0.90	2.10	Madeira	1.89m <sup>2</sup>	15.12m <sup>2</sup>

LEGENDA: P=peitoril, C=comprimento, H=altura.

• **Bancadas:**

Todas as bancadas serão em alvenaria com tampo em granito Cinza “Andorinha” polido. O fundo e as laterais internas serão em cerâmica ELIANE 10x10cm, PEI 3, linha Arquitetural, cor Branco Neve, ou similar, conforme projeto de detalhamento. As portas e prateleiras internas serão em madeira revestida com laminado metalamínico (fórmica).



Quando houver cuba, esta deverá ser de aço inox com dimensões conforme projeto.

A bancada dos sanitários masculino e feminino do Bloco de Serviço será em concreto armado aparente pintado com verniz fosco.

- **Louças:**

- Bacia com caixa acoplada, marca DECA, Ref: CP-929, ou similar (Vestiário e Sanitários Administrativo);
- Bacia sanitária, Marca DECA, linha Ravena Ref: P9, cor branco gelo ou similar (Sanitários Alunos – Bloco Serviço)
- Lavatório com coluna L91 e C9, cor branco gelo, marca DECA, CR-37, ou similar;
- Cuba de embutir universal Oval, 400x300mm, Marca DECA, cor branco gelo ou similar (Sanitário Alunos – Bloco Serviço);
- Tanque DECA TQ-25 com coluna, cor creme, ou similar.

- **Metais:**

- Torneira para lavatório acabamento cromado, marca DECA linha Prata, Cód. 1199 C50, ou similar;
- Torneira para pia de cozinha acabamento cromado com bica móvel de mesa e registro tipo estrela. Marca ESTEVES, Linha Mônaco VTM 40 ou similar;
- Torneira de jardim/tanque para mangueira – marca DECA linha de uso geral, Cód. 1153 C39 ou similar,
- Registro de pressão com manopla cromada DECA, Ref. 1416, linha C40 ou similar.
- Chuveiro elétrico de plástico marca LORENZENTTI ou similar.



- **Acessórios de louça para banheiro:**
  - Papeleira DECA com rolete plástico Cod. A 480 17 (Vestiário e Sanitários) ou similar.
  - Cabide simples DECA Cód. A 680 17 (Vestiário, Sanitário Alunos e Sanitário Administrativo) ou similar.
  - Saboneteira de porcelana DECA Cód. A180 17 (Vestiário, Sanitário Alunos e Sanitário Administrativo) ou similar.
  
- **Ferragens:**
  - Fechadura marca LA FONTE, linha Residence cj2176, maçaneta/espelho, cabamento cromado brilhante ou similares;
  - Dobradiça de latão ou aço, marca LA FONTE, ref. 85 ou similar, acabamento cromado brilhante, tipo média 3x1/2”, com anéis e parafusos;
  - Tarjeta em aço inox para banheiro (tipo livre / ocupado), marca STANLEY ou similar.
  
- **Luminárias:**
  - Luminária de sobrepor marca ITAIM, ou similar fixada no vigamento. Lâmpada fluorescente 2x20W - Recreio, conforme projeto;
  - Luminária de sobrepor, marca ITAIM, ou similar, fixada na laje. Lâmpada fluorescente 2x40W - Cômodos internos, conforme projeto.



- **Caixa d'água:**

Castelo d'água tipo taça em aço com base em concreto conforme especificação do fabricante.

Pintura Esmalte Sintético marca SUVINIL ou similar – Cor Branco Gelo, Areia ou Cinza Claro sobre tratamento em zarcão.

- **Vidros:**

Vidro liso espessura 4mm em todas as janelas.

**OBSERVAÇÃO:**

- Para fins de orçamento e execução, no projeto específico de implantação deverá ser observado o item relativo ao muro de fechamento do terreno, inclusive portões de acesso conforme projeto arquitetônico e detalhes.



## 5. QUADRO DE ÁREAS

Para efeito de cálculo foi considerado o limite externo da edificação, inclusive estrutura.

<i>ITEM</i>	<i>ÁREA CONSTRUÍDA</i>
Bloco Pedagógico	360.36 m <sup>2</sup>
Circulação - Pedagógico	87.26 m <sup>2</sup>
Bloco Administrativo	74.81 m <sup>2</sup>
Circulação - Administrativo	23.86 m <sup>2</sup>
Bloco Serviço	74.81 m <sup>2</sup>
Circulação Serviço	23.86 m <sup>2</sup>
Pátio Central	175.35 m <sup>2</sup>
Passarelas	33.69 m <sup>2</sup>
<b>TOTAL</b>	<b>854.00 m<sup>2</sup></b>
Pórtico de entrada	14.67 m <sup>2</sup>



## 6. APRESENTAÇÃO DOS PROJETOS

Todos os projetos foram elaborados em meio magnético através do Software AUTOCAD R14.

As pranchas dos Projetos foram montadas em ambiente “Espaço do Papel” através de “Viewports” na área gráfica. As margens e os carimbos estão no “Espaço do Papel”, onde o carimbo é um bloco editável (atributos).

As pranchas do projeto arquitetônico e do detalhamento encontram-se em arquivos do tipo “.DWG”. Nestes arquivos estão todos os desenhos para a montagem do projeto de Arquitetura e Detalhamento (de 01 à 16 para Arquitetura e 01 a 13 para o Detalhamento).

Para o projeto de **ARQUITETURA**, são apresentados os seguintes arquivos:

Prancha 01/16	ARQ01_IMPLANTAÇÃO.dwg
Prancha 02/16	ARQ02_COBERTURA.dwg
Prancha 03/16	ARQ03_LAYOUT-GERAL.dwg
Prancha 04/16	ARQ04_PEDAGÓGICO.dwg
Prancha 05/16	ARQ05_ADMINISTRATIVO.dwg
Prancha 06/16	ARQ06_SERVIÇO.dwg
Prancha 07/16	ARQ07_PÁTIOCENTRAL.dwg
Prancha 08/16	ARQ08_PASSARELAS.dwg
Prancha 09/16	ARQ09_CORTES AA e BB.dwg
Prancha 10/16	ARQ10_CORTES CC DD EE.dwg
Prancha 11/16	ARQ11_VISTASGERAIS.dwg
Prancha 12/16	ARQ12_VISTAS.dwg
Prancha 13/16	ARQ13_PAGINAÇÃO DE PISO.dwg
Prancha 14/16	ARQ14_LUMINOTECNICO.dwg
Prancha 15/16	ARQ15_PLANTA DE ESQUADRIAS.dwg
Prancha 16/16	ARQ16_PAISAGISMO

Para o projeto de **DETALHAMENTO** da arquitetura, são apresentados os seguintes arquivos:

Prancha 01/12	DET01_Esquadrias1.dwg
Prancha 02/12	DET02_Esquadrias.dwg



**Ministério da Educação**  
**Fundo Nacional de Desenvolvimento da Educação**  
**Coordenação Geral de Infra-Estrutura – CGEST**



Prancha 03/12	DET03_Porta e Portão.dwg
Prancha 04/12	DET04_Sanitarios1.dwg
Prancha 05/12	DET05_Sanitarios2.dwg
Prancha 06/12	DET06_Marcenaria1.dwg
Prancha 07/12	DET07_Marcenaria2.dwg
Prancha 08/12	DET08_Marcenaria3.dwg
Prancha 09/12	DET09_DetalhesConstrutivos1.dwg
Prancha 10/12	DET10_DetalhesConstrutivos2.dwg
Prancha 11/12	DET11_Cerca Portão Principal.dwg
Prancha 12/12	DET12_CercaServiço.dwg

O projeto de **ESTRUTURA** foi separado segundo as edificações que compõem o conjunto para facilitar a execução:

- **ESTRUTURA:**

- Concreto Armado

Prancha 1/22	EST01_Administrativo-01.dwg
Prancha 2/22	EST02_Administrativo-02.dwg
Prancha 3/22	EST03_Administrativo-03.dwg
Prancha 4/22	EST04_Administrativo-04.dwg
Prancha 5/22	EST05_Central-01.dwg
Prancha 6/22	EST06_Central-02.dwg
Prancha 7/22	EST07_Central-03.dwg
Prancha 8/22	EST08_Estacas Padrão.dwg
Prancha 9/22	EST09_Pedagogico-01.dwg
Prancha 10/22	EST10_Pedagogico-02.dwg
Prancha 11/22	EST11_Pedagogico-03.dwg
Prancha 12/22	EST12_Pedagogico-04.dwg
Prancha 13/22	EST13_Pedagogico-05
Prancha 14/22	EST14_Pedagogico-06
Prancha 15/22	EST15_Pedagogico-07
Prancha 16/22	EST16_Peadgogico-08
Prancha 17/22	EST17_Pedagogico-09
Prancha 18/22	EST18_Pedagogico-10
Prancha 19/22	EST19_Serviço-01.dwg
Prancha 20/22	EST20_Serviço-02.dwg





Prancha 21/22 EST21\_ Serviço-03.dwg  
Prancha 22/22 EST22\_ Serviço-04

Telhado

Prancha 1/4 TEL01\_PatioCentral.dwg  
Prancha 2/4 TEL02\_PatioCentral.dwg  
Prancha 3/4 TEL03\_Adm-Serv.dwg  
Prancha 4/4 TEL04\_Salas.dwg

• **ELÉTRICA:**

Prancha 1/5 ELE01\_Layout Geral.dwg  
Prancha 2/5 ELE02\_Pedagogico.dwg  
Prancha 3/5 ELE03\_Administrativo e Pátio.dwg  
Prancha 4/5 ELE04\_Serviço.dwg  
Prancha 5/5 ELE05\_ParaRaio.dwg

• **HIDROSSANITÁRIO:**

Prancha 1/5 HID01\_AguaFria1  
Prancha 2/5 HID02\_AguaFria2  
Prancha 3/5 HID03\_AguaFria3  
Prancha 4/5 HID04\_Esgoto1  
Prancha 5/5 HID05\_Esgoto2

• **INCÊNDIO:**

Prancha 1/1 INC01\_Escola.dwg

• **CASTELO D'ÁGUA**

Ver opções nas pastas *Castelo d'Água de Concreto* ou *Castelo d'Água Metálico*.

• **CADERNOS:**

Caderno de encargos.doc  
Memorial descritivo.doc  
Planilha orçamentária – Escola 06 Salas de aula.xls  
Memorial descritivo.doc



**Ministério da Educação**  
**Fundo Nacional de Desenvolvimento da Educação**  
**Coordenação Geral de Infra-Estrutura – CGEST**

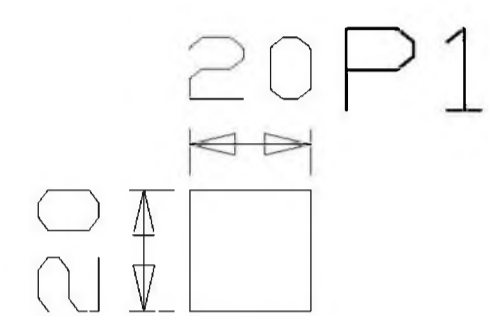


Buscou-se através deste projeto atingir os objetivos através de uma edificação arquitetonicamente bem resolvida do ponto de vista estético, funcional e economicamente viável, adequando-se aos padrões contrutivos e industriais, culturalmente rica em informações espaciais e educativamente propícia ao ensino e aprendizagem das crianças de nosso país.

**ARQUITETOS:**

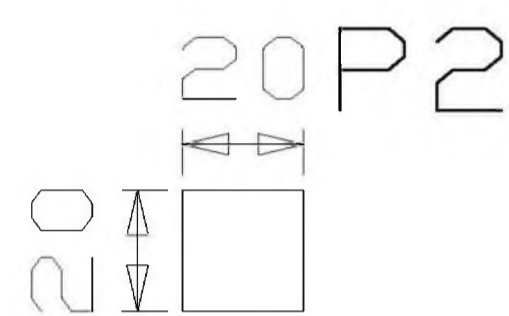
Gustavo Silveira – CREA 9.784 D/DF

Marcelo Lissa – CREA 8.342 D/DF



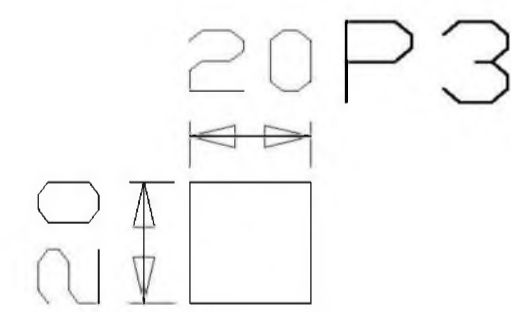
4φ16 (140)

P1	Hipóteses	Axial	Mx	My	Qx	Qy
Permanente	11,38	-0,01	0,01	-0,20	0,23	
Sobrecarga	0,00	0,00	0,00	0,00	0,00	
Vento 1	-0,00	2,21	0,00	0,55	-0,00	
Vento 2	0,00	-2,21	-0,00	-0,55	-0,00	
Vento 3	0,00	0,00	2,21	-0,00	0,55	
Vento 4	-0,00	-0,00	-2,21	0,00	-0,55	



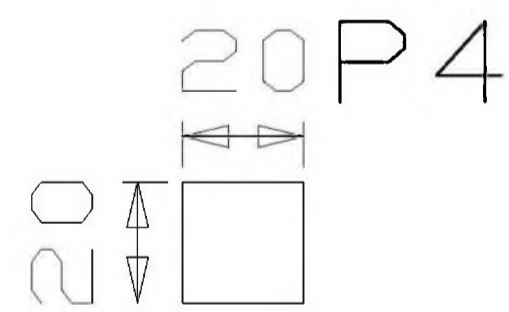
4φ16 (140)

P2	Hipóteses	Axial	Mx	My	Qx	Qy
Permanente	11,10	-0,00	0,01	0,22	0,22	
Sobrecarga	0,00	0,00	0,00	0,00	0,00	
Vento 1	0,00	2,21	0,00	0,55	0,00	
Vento 2	-0,00	-2,21	-0,00	-0,55	-0,00	
Vento 3	0,00	0,00	2,21	0,00	0,55	
Vento 4	-0,00	-0,00	-2,21	-0,00	-0,55	



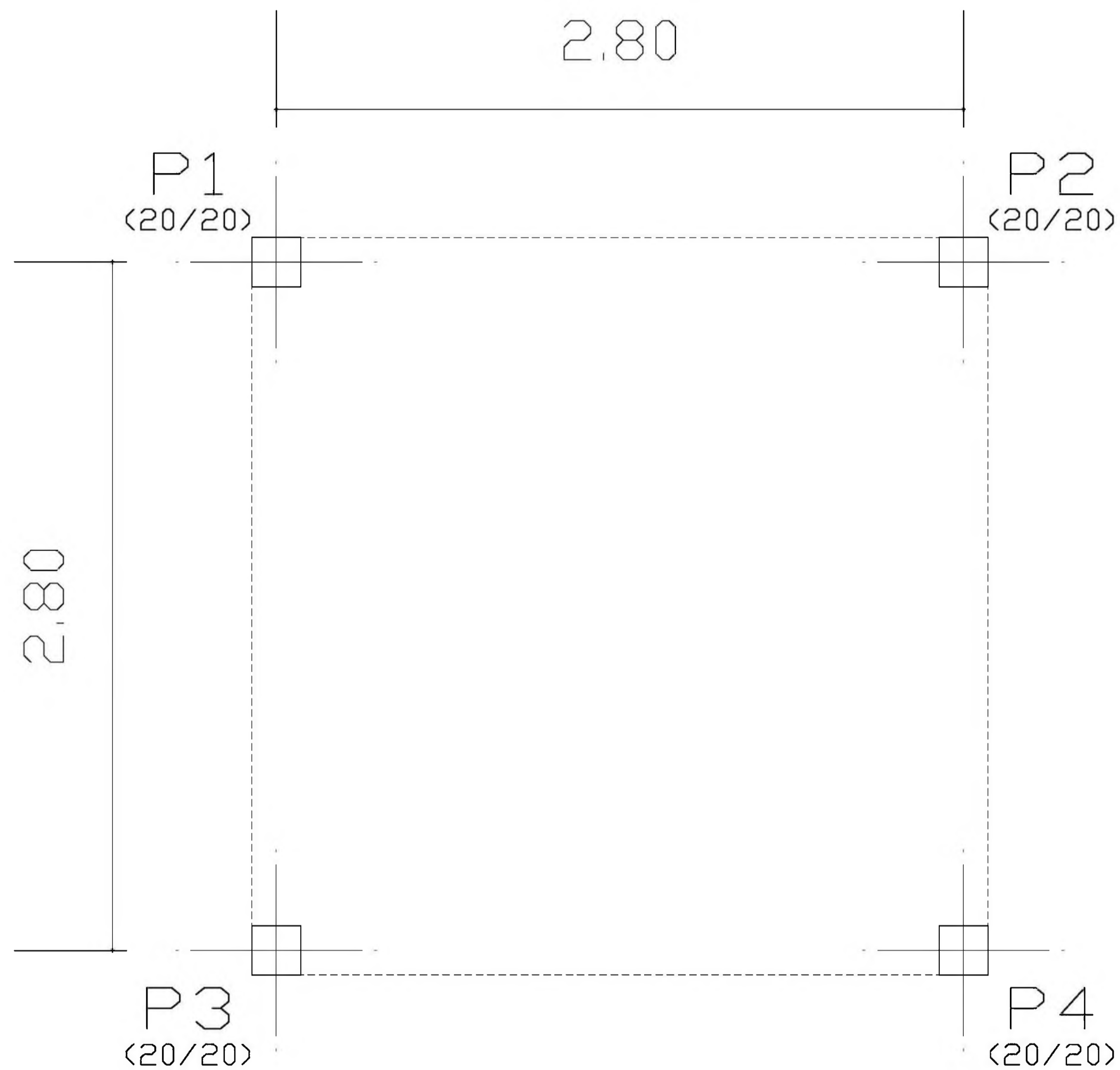
4φ16 (140)

P3	Hipóteses	Axial	Mx	My	Qx	Qy
Permanente	12,78	-0,00	0,01	-0,25	-0,24	
Sobrecarga	0,00	0,00	0,00	0,00	0,00	
Vento 1	-0,00	2,21	0,00	0,55	0,00	
Vento 2	0,00	-2,21	-0,00	-0,55	-0,00	
Vento 3	-0,00	0,00	2,21	0,00	0,55	
Vento 4	0,00	-0,00	-2,21	-0,00	-0,55	



4φ16 (140)

P4	Hipóteses	Axial	Mx	My	Qx	Qy
Permanente	11,12	0,00	0,01	0,23	-0,20	
Sobrecarga	0,00	0,00	0,00	0,00	0,00	
Vento 1	0,00	2,21	0,00	0,55	-0,00	
Vento 2	-0,00	-2,21	-0,00	-0,55	0,00	
Vento 3	-0,00	0,00	2,21	-0,00	0,55	
Vento 4	0,00	-0,00	-2,21	0,00	-0,55	



LOCAÇÃO DE PILARES  
Planta  
Escala: 1:50

Ministério da Educação **FNDE** Fundo Nacional de Desenvolvimento da Educação

ESPAÇO EDUCATIVO URBANO II - 06 SALAS DE AULA

ENDEREÇO: DIVERSOS

PROPRIETÁRIO: FUNDO DE FORTALECIMENTO PARA A ESCOLA - MEC

AUTORES DO PROJETO: MARID USAI - ENG. CIVIL - CREA 9860/D-DF

MARCELLO USAI - ENG. CIVIL - CREA 99000122/AP-MG

RESPONSÁVEL TÉCNICO:

PROPRIETÁRIO

AUTOR DO PROJETO CREA 9860/D-DF

AUTOR DO PROJETO CREA 99000122/AP-MG

RESP. TÉCNICO

DILFO CREA

EST

PROJETO DE ESTRUTURA

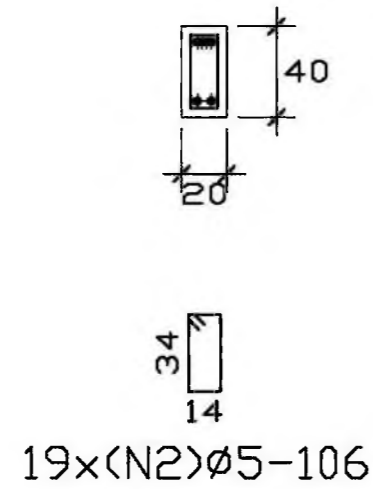
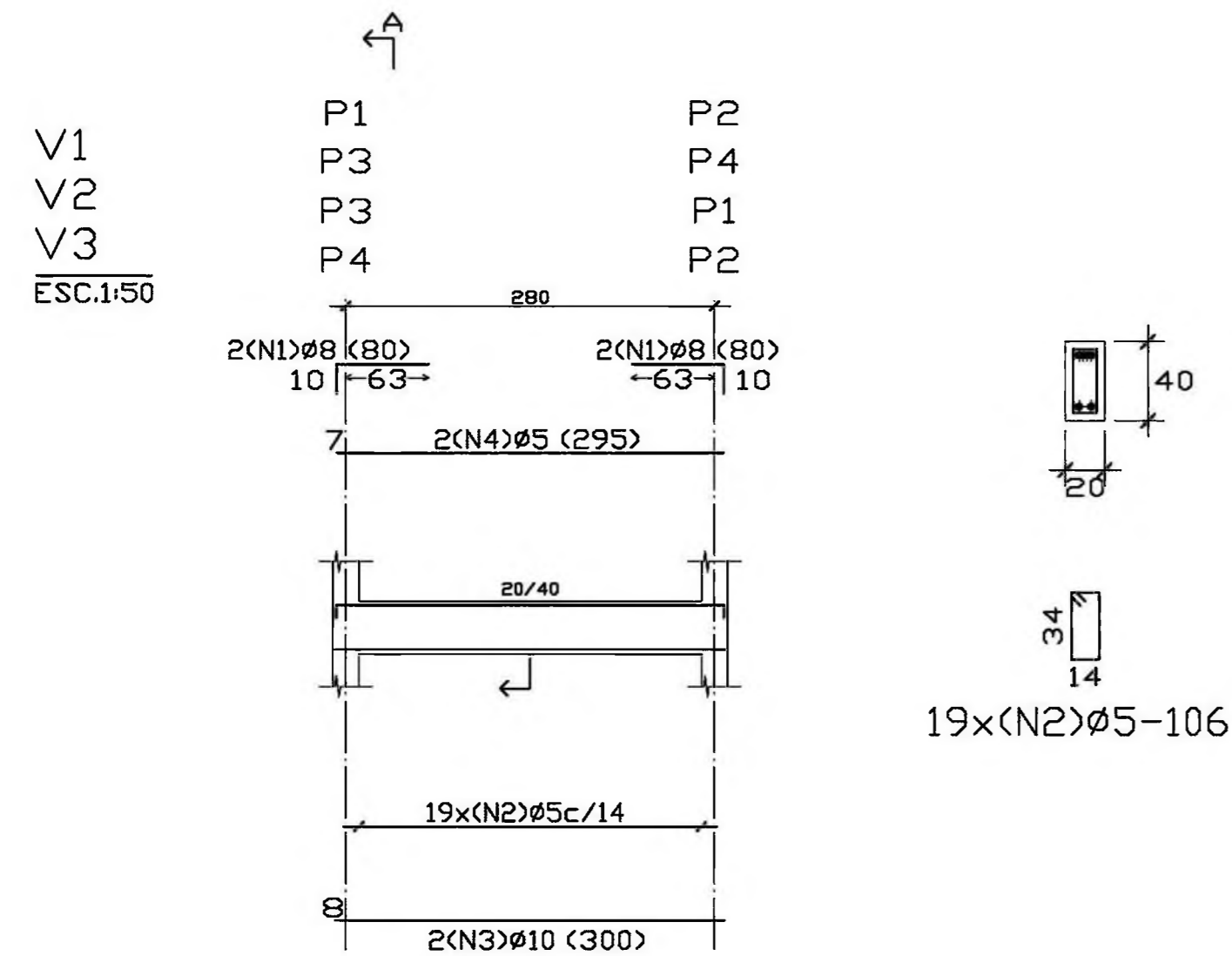
FOLHA

CASTELO D'AGUA  
LOCAÇÃO DE PILARES  
E CARGAS

01

06

REVISÃO: DATA: AGOSTO/2000 ESCALA: INDICADA DESENHO: CAROLINA VISTO:



RESUMO AÇO VIGAS BALDRAME	Comp. Total (m)	Peso+10% (Kg)	Total
CA-50-A Ø5	104.16	18	
Ø8	12.8	6	
Ø10	24.0	17	41

VIGAS BALDRAME  
 Detalhamento de vigas  
 Concreto: C15, 15MPa  
 Aço: CA-50-A, nb=1,5  
 Escala: 1:50

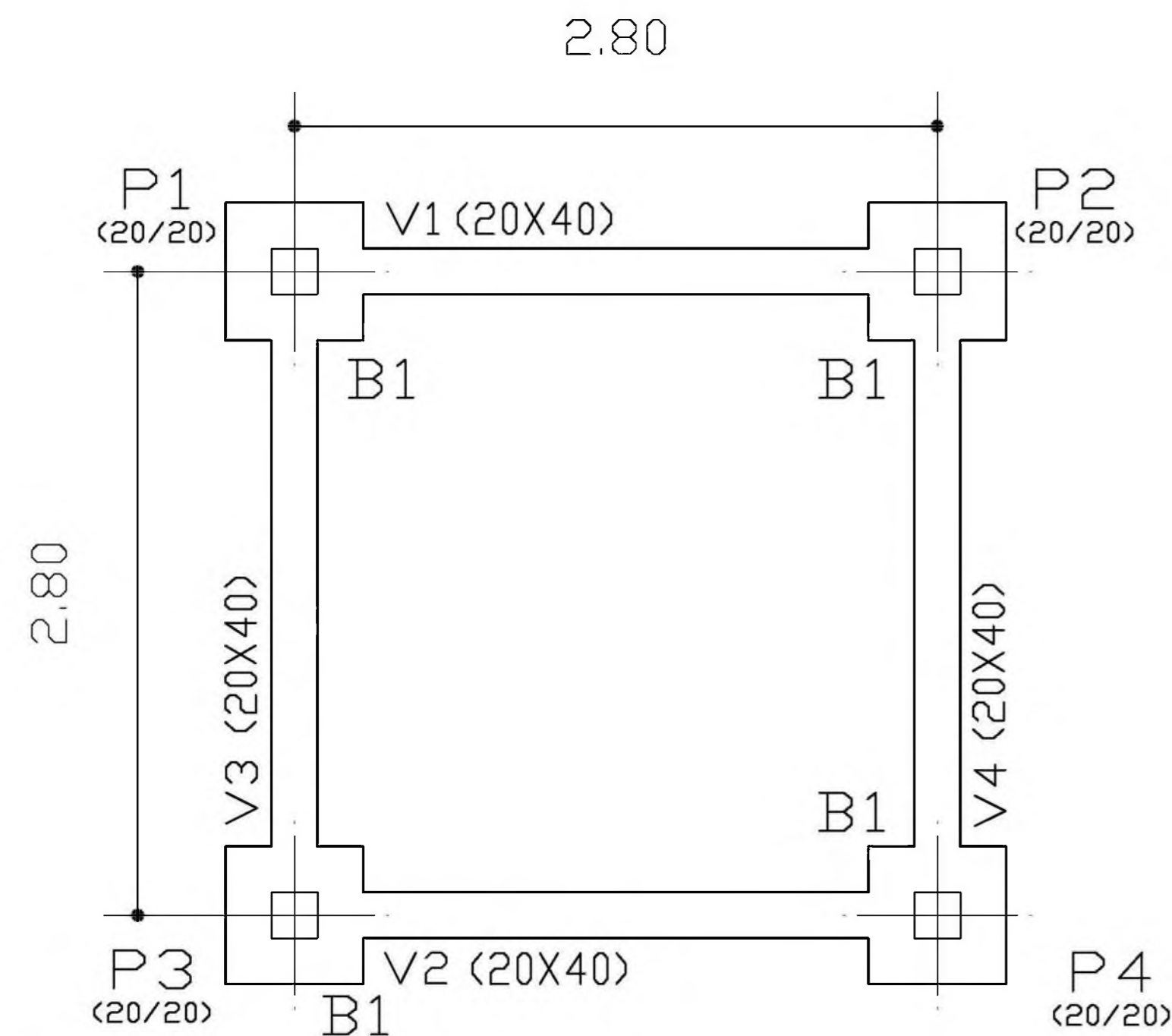
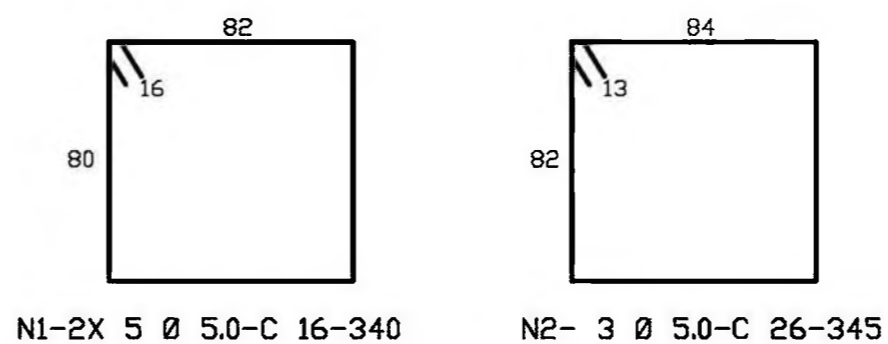
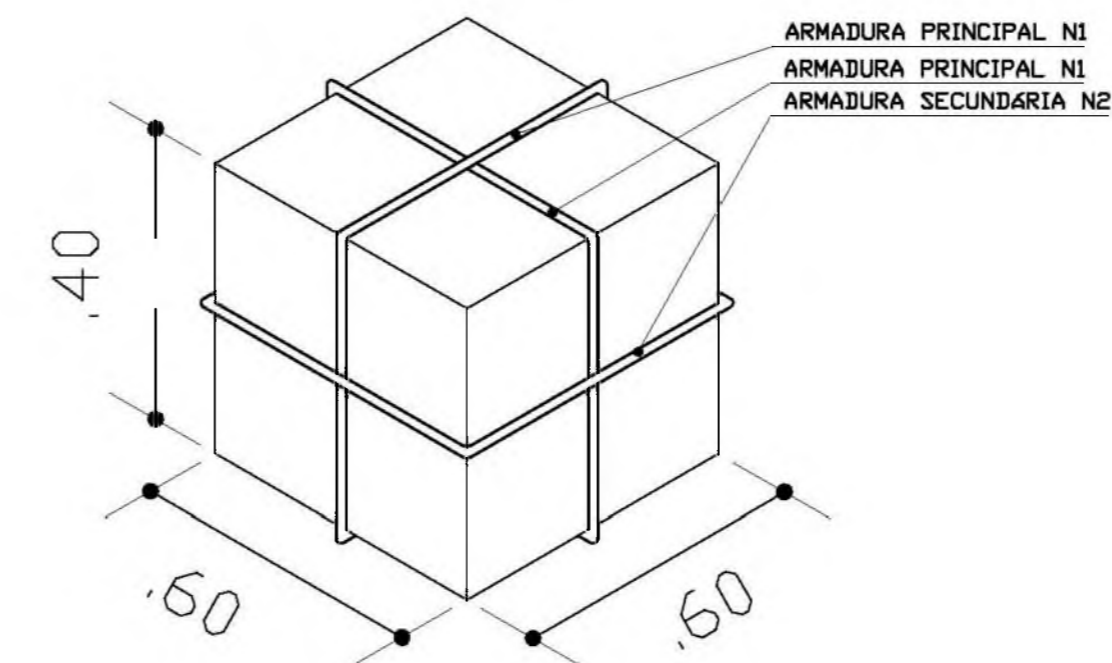
Elemento	Pos.	Bit.	Q.	Dob (cm)	Ret (cm)	Dob (cm)	Comp (cm)	Total (cm)	CA-50-A (Kg)
V1=V2=V3 V4	1	Ø8	4	10	70		80	320	1.26
	2	Ø5	19				106	2014	3.16
	3	Ø10	2		300		300	600	3.77
	4	Ø5	2		295		295	590	0.93
Total+10% (x4)									10.03
									40.12

FORMAS BALDRAMES  
 Planta  
 Escala: 1:50

Elemento	Formas (m2)	Volume (m3)	Aço (Kg)
VIGAS: Fundo lateral	2.22	0.91	46
TOTAL	10.88	0.91	46

N	Ø	QUANT.	COMP.UNIT
1	5.0	40	340
2	5.0	12	345

Ø	COMP.	PESO	PESO+10%
5.0	178	28	31
TOTAL			31



**Ministério da Educação** **FNDE** *Fundo Nacional de Desenvolvimento da Educação*

ESPAÇO EDUCATIVO URBANO II - 06 SALAS DE AULA

ENDEREÇO: DIVERSOS

PROPRIETÁRIO: FUNDO DE FORTALECIMENTO PARA A ESCOLA - MEC

AUTORES DO PROJETO: MARIO USAI - ENG. CIVIL - CREA 9860/D-DF  
 MARCELLO USAI - ENG. CIVIL - CREA 99000122/AP-MG

RESPONSÁVEL TÉCNICO:

PROPRIETÁRIO \_\_\_\_\_

AUTOR DO PROJETO \_\_\_\_\_ CREA 9860/D-DF

AUTOR DO PROJETO \_\_\_\_\_ CREA 99000122/AP-MG

RESP. TÉCNICO \_\_\_\_\_

---

DLFO \_\_\_\_\_ CREA \_\_\_\_\_

---

**PROJETO DE ESTRUTURA**

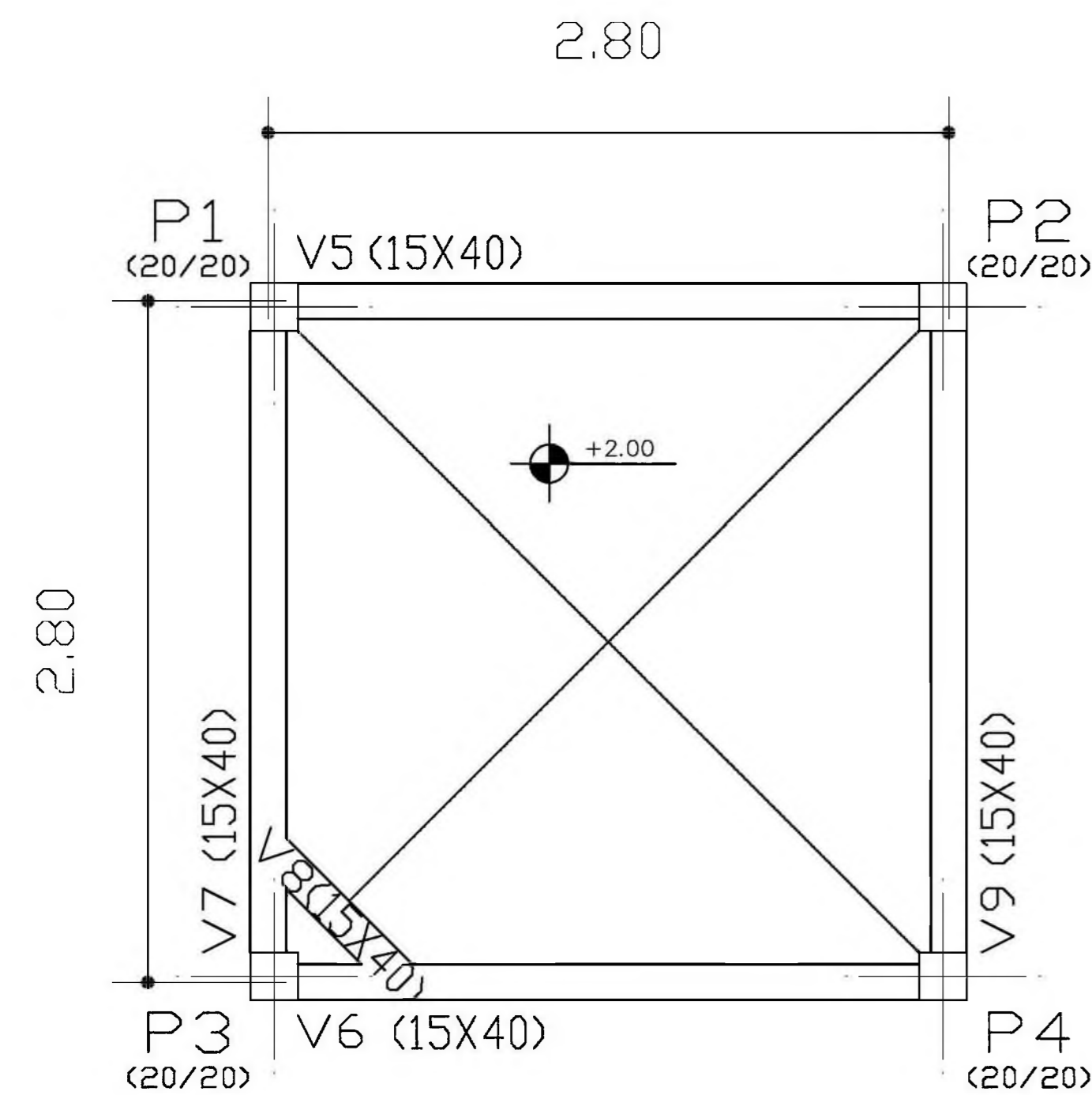
CASTELO D'AGUA  
 FORMA E DETALHAMENTO  
 VIGAS BALDRAME NÍVEL -0,10  
 E BLOCOS DE COROAMENTO

FOLHA  
**02**  
 06

REVISÃO: EST

REVISÃO: DATA: AGOSTO/2000 ESCALA: INDICADA DESENHO: VISTO:

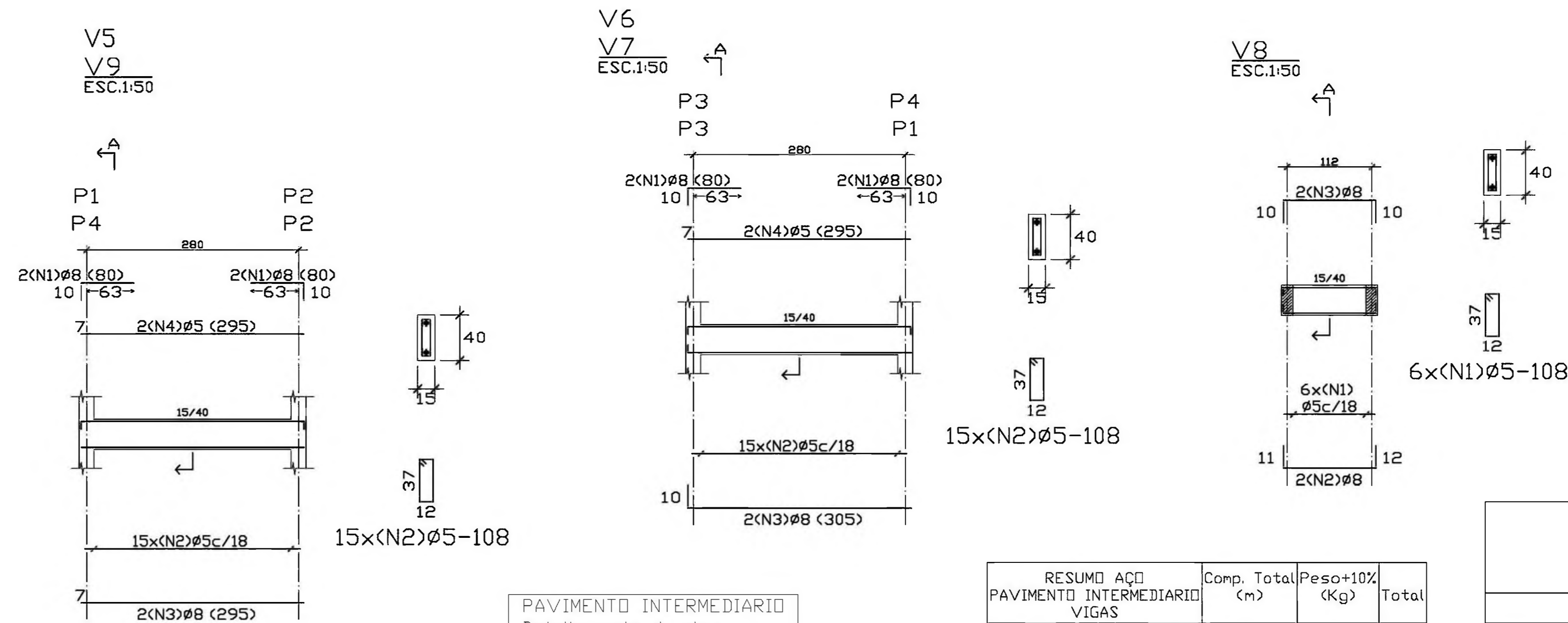




PAVIMENTO INTERMEDIARIO - Superfície total: 185 m<sup>2</sup>

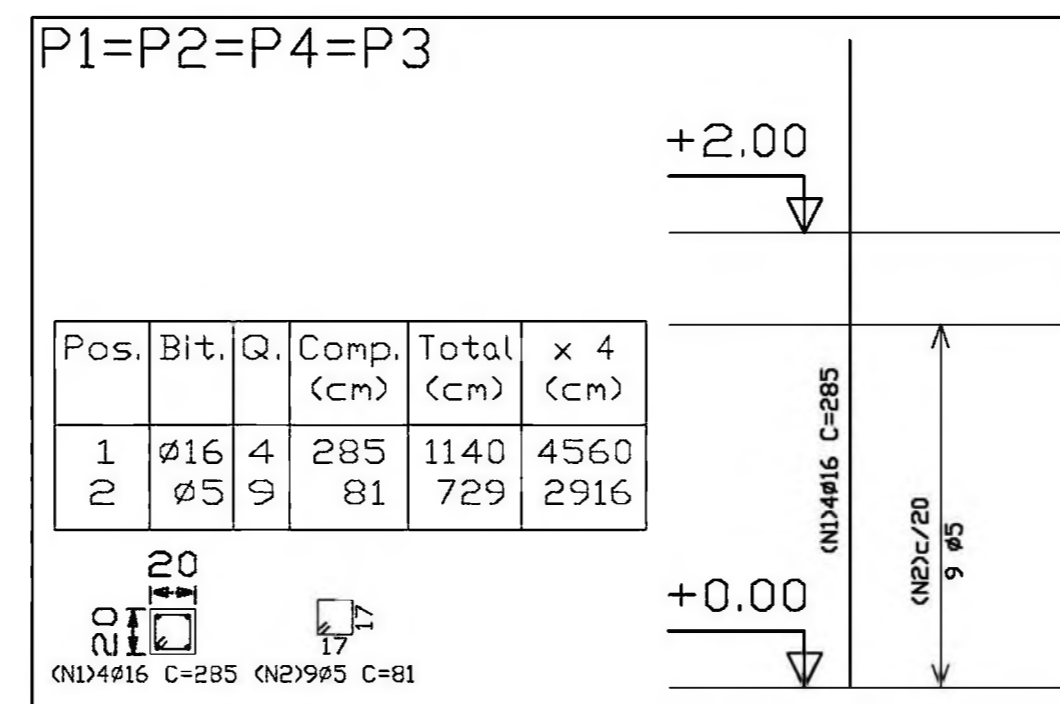
Elemento	Formas (m <sup>2</sup> )	Volume (m <sup>3</sup> )	Aço (Kg)
VIGAS: Fundo	1.69	0.70	35
lateral	8.83		
PILARES	5.12	0.26	84
<b>TOTAL</b>	<b>15.64</b>	<b>0.96</b>	<b>119</b>
TAXAS (por m <sup>2</sup> )	8.454	0.519	64.32

PAVIMENTO INTERMEDIARIO  
Planta  
Escala: 1:50



PAVIMENTO INTERMEDIARIO  
Detalhamento de vigas  
Concreto: C15, 15MPa  
Aço: CA-50-A, nb=1.5  
Escala: 1:50

RESUMO AÇO	Comp. (m)	Total (Kg)	Peso+10% (Kg)	Total
PAVIMENTO INTERMEDIARIO VIGAS	Ø5	94.9	17	35
	Ø8	42.6	18	



DETALHAMENTO DE PILARES  
PAVIMENTO INTERMEDIARIO  
Concreto: C15, 15MPa  
Aço: CA-50-A, nb=1.5  
Escala: 1:50

RESUMO AÇO	Comp. (m)	Total (Kg)	Peso+10% (Kg)	Total
PAVIMENTO INTERMEDIARIO PILARES	Ø5	29.2	5	84
	Ø16	45.6	79	

Elemento	Pos.	Bit.	Q.	Dob. (cm)	Ret. (cm)	Dob. (cm)	Comp. (cm)	Total (cm)	CA-50-A (Kg)
P1=P2=P4 P3	1	Ø16	4	285			285	1140	17.90
	2	Ø5	9	81			81	729	1.14
Total+10% (x4)									20.94
									Ø5: 5.00
									Ø16: 78.76
TOTAL									83.76

Elemento	Pos.	Bit.	Q.	Dob. (cm)	Ret. (cm)	Dob. (cm)	Comp. (cm)	Total (cm)	CA-50-A (Kg)
V5=V9	1	Ø8	4	10	70		80	320	1.26
	2	Ø5	15				108	1620	2.54
	3	Ø8	20		295		295	590	2.32
	4	Ø5	20		295		295	590	0.93
Total+10% (x2)									7.76
									15.52
V6=V7	1	Ø8	4	10	70		80	320	1.26
	2	Ø5	15				108	1620	2.54
	3	Ø8	20		295		305	610	2.39
	4	Ø5	20		295		295	590	0.93
Total+10% (x2)									7.83
									15.66
V8	1	Ø5	6				108	648	1.02
	2	Ø8	11	11	122	12	145	290	1.14
	3	Ø8	10	125	10		145	290	1.14
Total+10%									3.63
									Ø5: 16.40
									Ø8: 18.41
TOTAL									34.81

Ministério da Educação **FNDE** Fundo Nacional de Desenvolvimento da Educação

ESPAÇO EDUCATIVO URBANO II - 06 SALAS DE AULA

ENDEREÇO: DIVERSOS

PROPRIETÁRIO: FUNDO DE FORTALECIMENTO PARA A ESCOLA - MEC

AUTORES DO PROJETO: MARIO USAI - ENG. CIVIL - CREA 9860/D-DF

MARCELLO USAI - ENG. CIVIL - CREA 99000122/AP-MG

RESPONSÁVEL TÉCNICO:

PROPRIETÁRIO

AUTOR DO PROJETO CREA 9860/D-DF

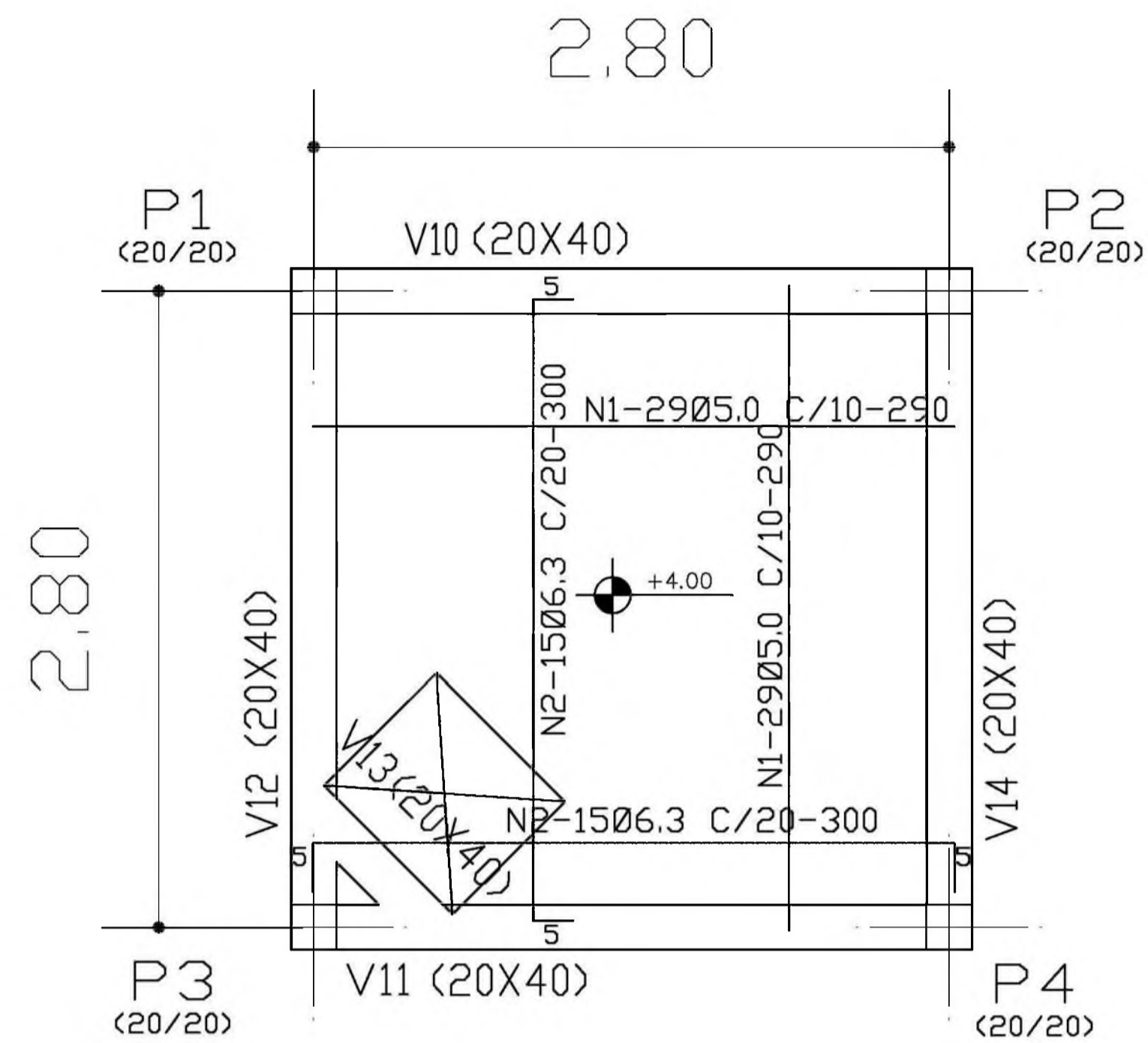
AUTOR DO PROJETO CREA 99000122/AP-MG

RESP. TÉCNICO

DILFO CREA

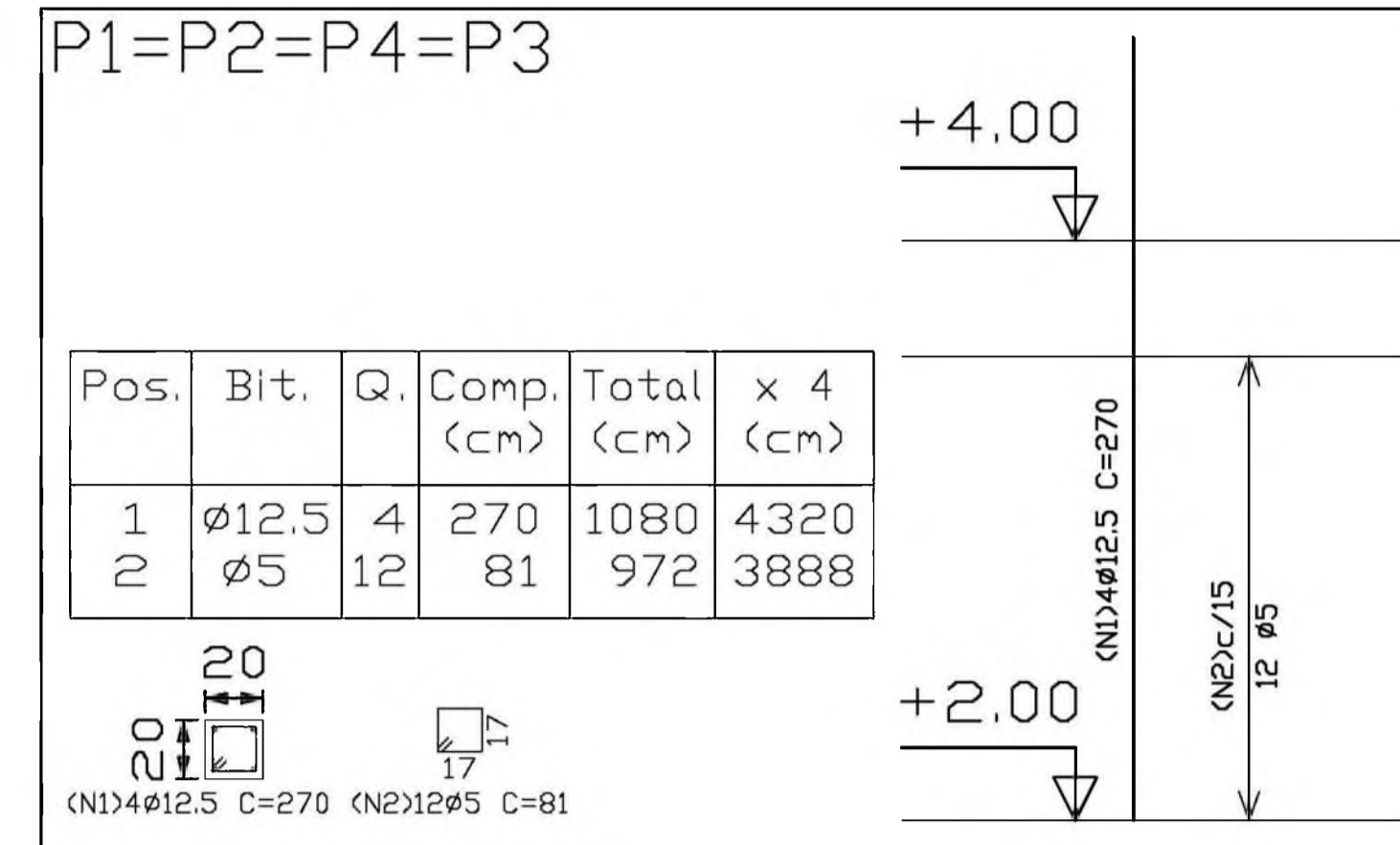
EST PROJETO DE ESTRUTURA FOLHA 03/06  
CASTELO D'AGUA FORMAS, DETALHAMENTO DE VIGAS E PILARES NÍVEL +2,40

REVISÃO: DATA: AGOSTO/2000 ESCALA: INDICADA DESENHO: VISTO:



N	Ø	QUANT.	COMP.+10%
1	5.0	58	290
2	6.3	30	300

Ø	COMP.	P	P+10%
5.0	168	27	30
6.3	90	23	25
TOTAL			55

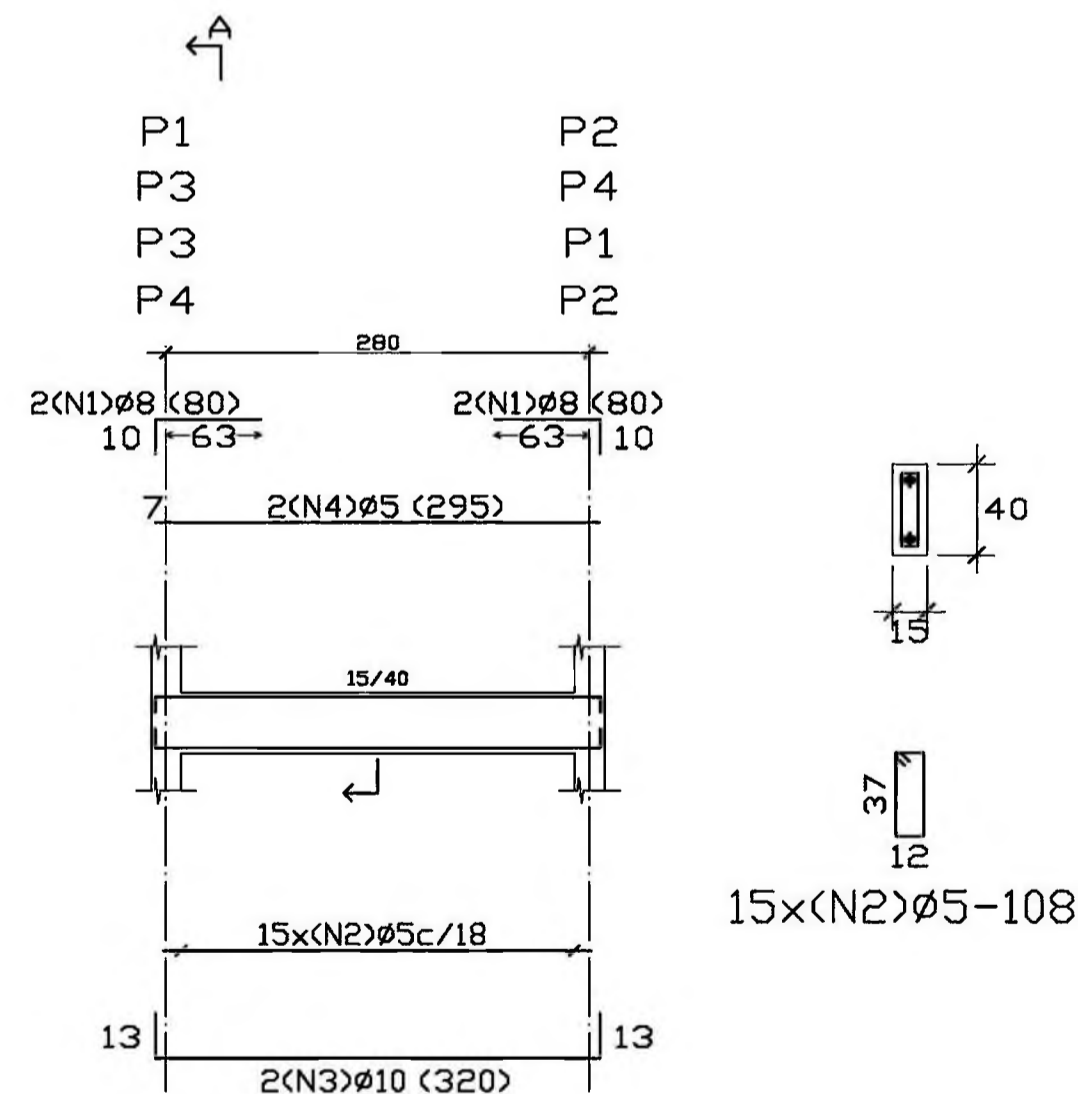


Elemento	Pos.	Bit.	Q.	Dob. (cm)	Retal. (cm)	Dob. (cm)	Comp. (cm)	Total (cm)	CA-50-A (Kg)
P1=P2=P4=P3	1	Ø12.5	4	270		270	1080	10.60	
	2	Ø5	12	81		81	972	1.53	
Total+10% (x4)									13.34
									Ø5:
									Ø12.5:
TOTAL									53.36

RESUMO AÇO FUNDO CAIXA PILARES	Comp. Total (m)	Peso+10% (Kg)	Total
CA-50-A Ø5	38.9	7	54
Ø12.5	43.2	47	

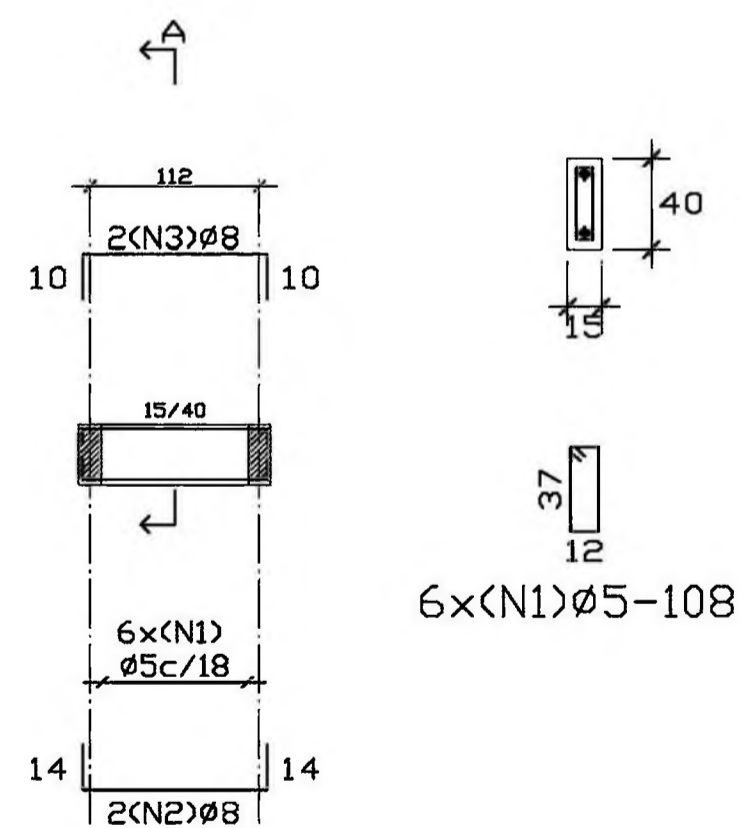
Pilares que terminam em FUNDO CAIXA  
 Concreto: C15, em geral  
 Aço: CA-50-A, nb=1.5  
 Escala: 1:50

V10  
 V11  
 V12  
 V14  
 ESC.1:50



RESUMO AÇO FUNDO CAIXA VIGAS	Comp. Total (m)	Peso+10% (Kg)	Total
CA-50-A Ø5	94.9	16	
Ø8	18.7	8	
Ø10	25.6	18	42

V13  
 ESC.1:50



FUNDO CAIXA  
 Detalhamento de vigas  
 Concreto: C15, 15 MPa  
 Aço: CA-50-A, nb=1.5  
 Escala: 1:50

Elemento	Pos.	Bit.	Q.	Dob. (cm)	Retal. (cm)	Dob. (cm)	Comp. (cm)	Total (cm)	CA-50-A (Kg)
V10-V11-V12 V14	1	Ø8	4	10	70	80	320	1.26	
	2	Ø5	15	13	294	13	108	1620	2.54
	3	Ø10	2	13	294	13	320	640	4.02
	4	Ø5	2	295			295	590	0.93
Total+10% (x4)									9.63
									38.52
V13	1	Ø5	6	14	122	14	108	648	1.02
	2	Ø8	2	10	125	10	150	300	1.18
	3	Ø8	2	10	125	10	145	290	1.14
Total+10%									3.67
									Ø5:
									16.40
									Ø8:
									8.07
									Ø10:
									17.72
TOTAL									42.19

Ministério da Educação **FNDE** Fundo Nacional de Desenvolvimento da Educação

ESPAÇO EDUCATIVO URBANO II - 06 SALAS DE AULA

ENDEREÇO: DIVERSOS

PROPRIETÁRIO: FUNDO DE FORTALECIMENTO PARA A ESCOLA - MEC

AUTORES DO PROJETO: MARIO USAI - ENG. CIVIL - CREA 9860/D-DF  
 MARCELLO USAI - ENG. CIVIL - CREA 99000122/AP-MG

RESPONSÁVEL TÉCNICO:

PROPRIETÁRIO \_\_\_\_\_

AUTOR DO PROJETO \_\_\_\_\_ CREA 9860/D-DF

AUTOR DO PROJETO \_\_\_\_\_ CREA 99000122/AP-MG

RESP. TÉCNICO \_\_\_\_\_

DLFO \_\_\_\_\_ CREA \_\_\_\_\_

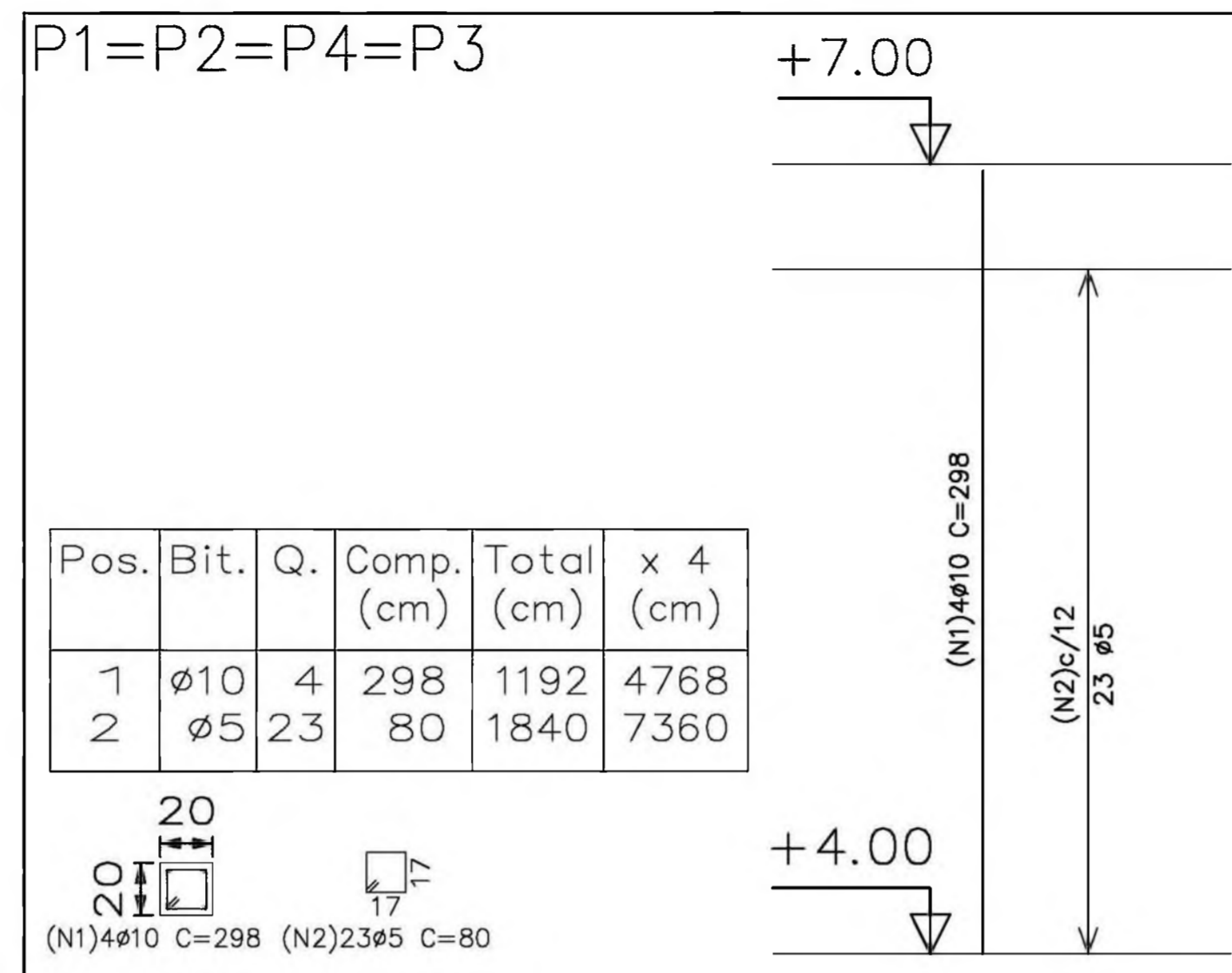
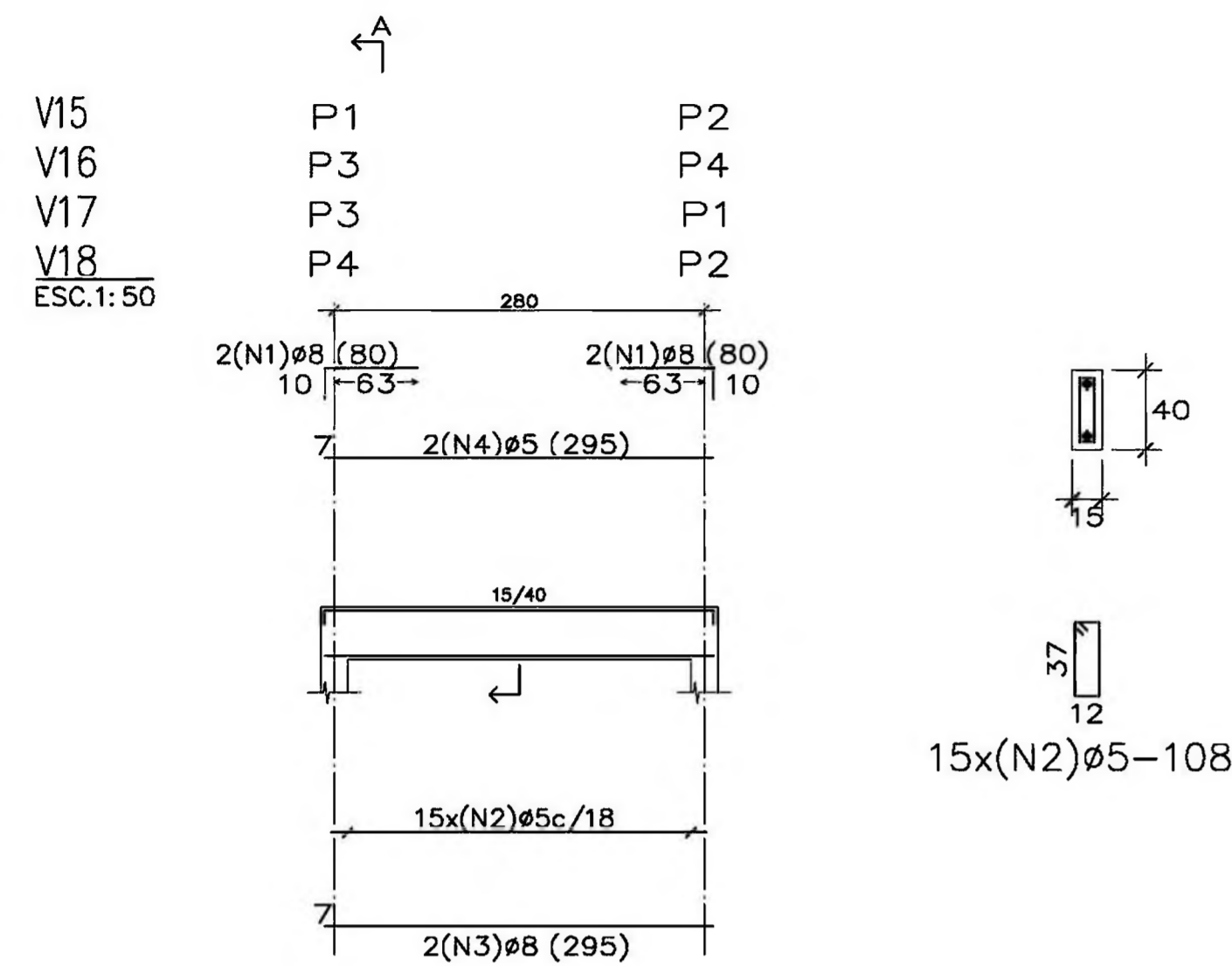
**PROJETO DE ESTRUTURA**

**CASTELO D'AGUA**  
**DETALHAMENTO VIGAS E PILARES**  
**NÍVEL +4,40**

FOLHA **04** / 06

REVISÃO: DATA: AGOSTO/2000 ESCALA: INDICADA DESENHO: VISTO:





Elemento	Pos.	Bit.	Q.	Dob. (cm)	Ret. (cm)	Dob. (cm)	Comp. (cm)	Total (cm)	CA-50-A (Kg)
P1=P2=P4 P3	1	ø10	4	298		298	1192	7.49	
	2	ø5	23	80		80	1840	2.89	
Total+10% (x4):									11.42
ø5:									12.72
ø10:									32.96
TOTAL:									45.68

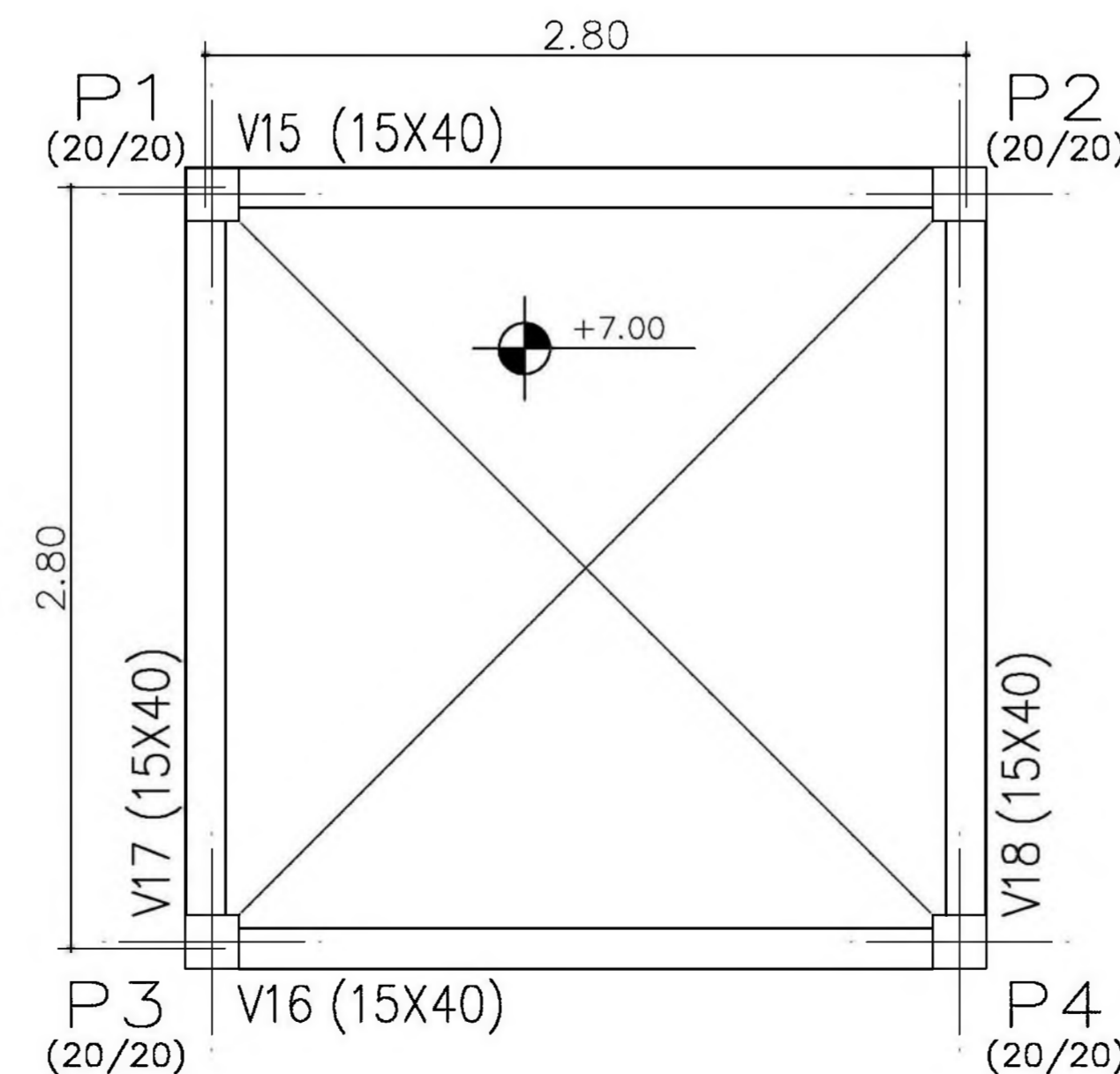
Pilares que terminam em TAMPA CAIXA  
 Concreto: C15, 15MPa  
 Aço: CA-50-A, nb=1.5  
 Escala: 1:50

RESUMO AÇO TAMPA CAIXA PILARES	Comp. Total (m)	Peso+10% (Kg)	Total
CA-50-A ø5	73.6	13	
ø10	47.7	33	46

Elemento	Pos.	Bit.	Q.	Dob. (cm)	Ret. (cm)	Dob. (cm)	Comp. (cm)	Total (cm)	CA-50-A (Kg)
V15=V16=V17 V18	1	ø8	4	10	70		80	320	1.26
	2	ø5	15		108		1620	2.54	
	3	ø8	2		295		295	590	2.32
	4	ø5	2		295		295	590	0.93
Total+10% (x4):									7.76
ø5:									15.28
ø8:									15.76
TOTAL:									31.04

RESUMO AÇO TAMPA CAIXA VIGAS	Comp. Total (m)	Peso+10% (Kg)	Total
CA-50-A ø5	88.4	15	
ø8	36.4	16	31

TAMPA CAIXA  
 Detalhamento de vigas  
 Concreto: C15, 15MPa  
 Aço: CA-50-A, nb=1.5  
 Escala: 1:50

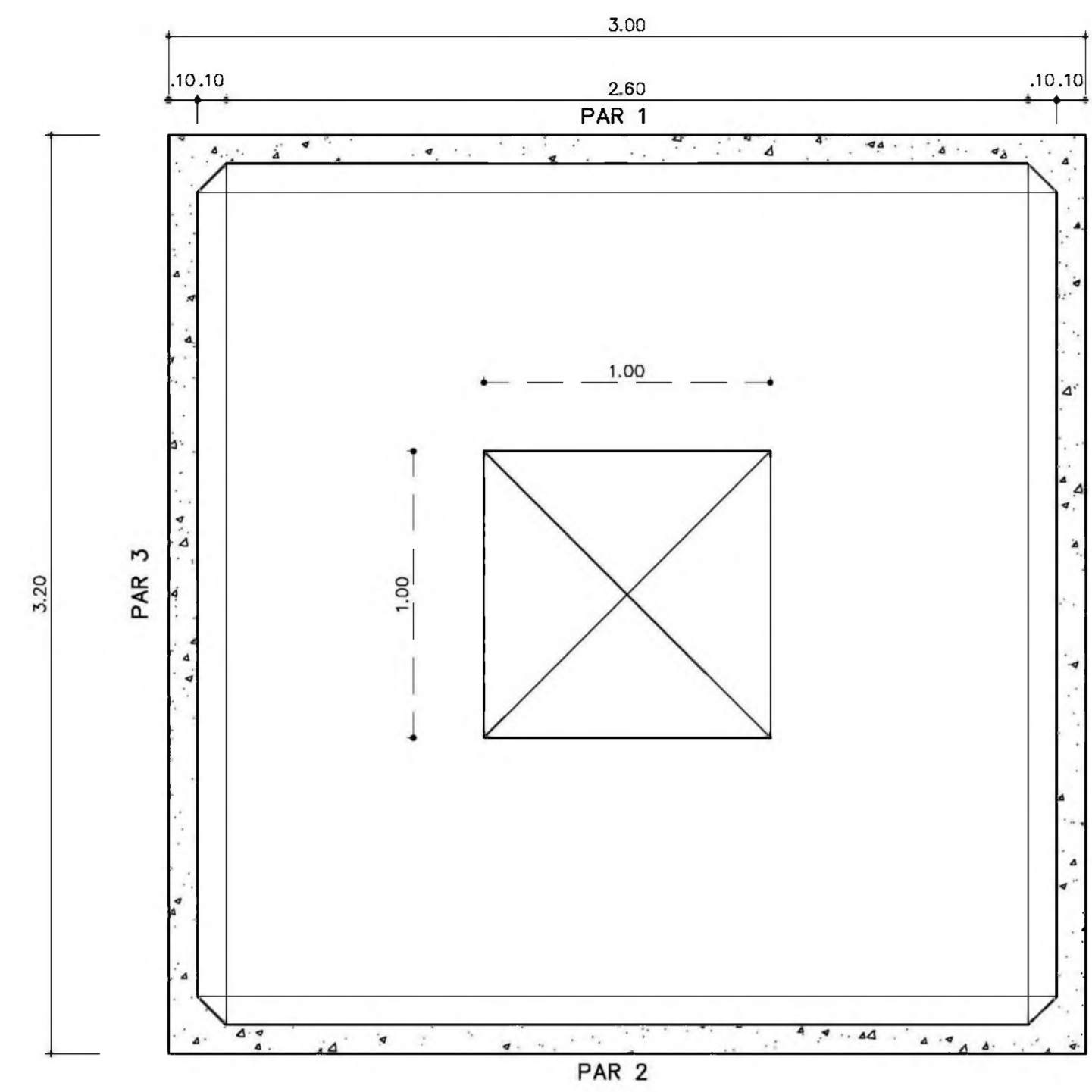


TAMPA CAIXA - Superfície total: 1.72 m2			
Elemento	Formas (m2)	Volume (m3)	Aço (Kg)
VIGAS: fundo lateral	1.56	0.64	31
PILARES	8.32	0.42	46
TOTAL	18.20	1.06	77
TAXAS (por m2)	10.581	0.616	44.77

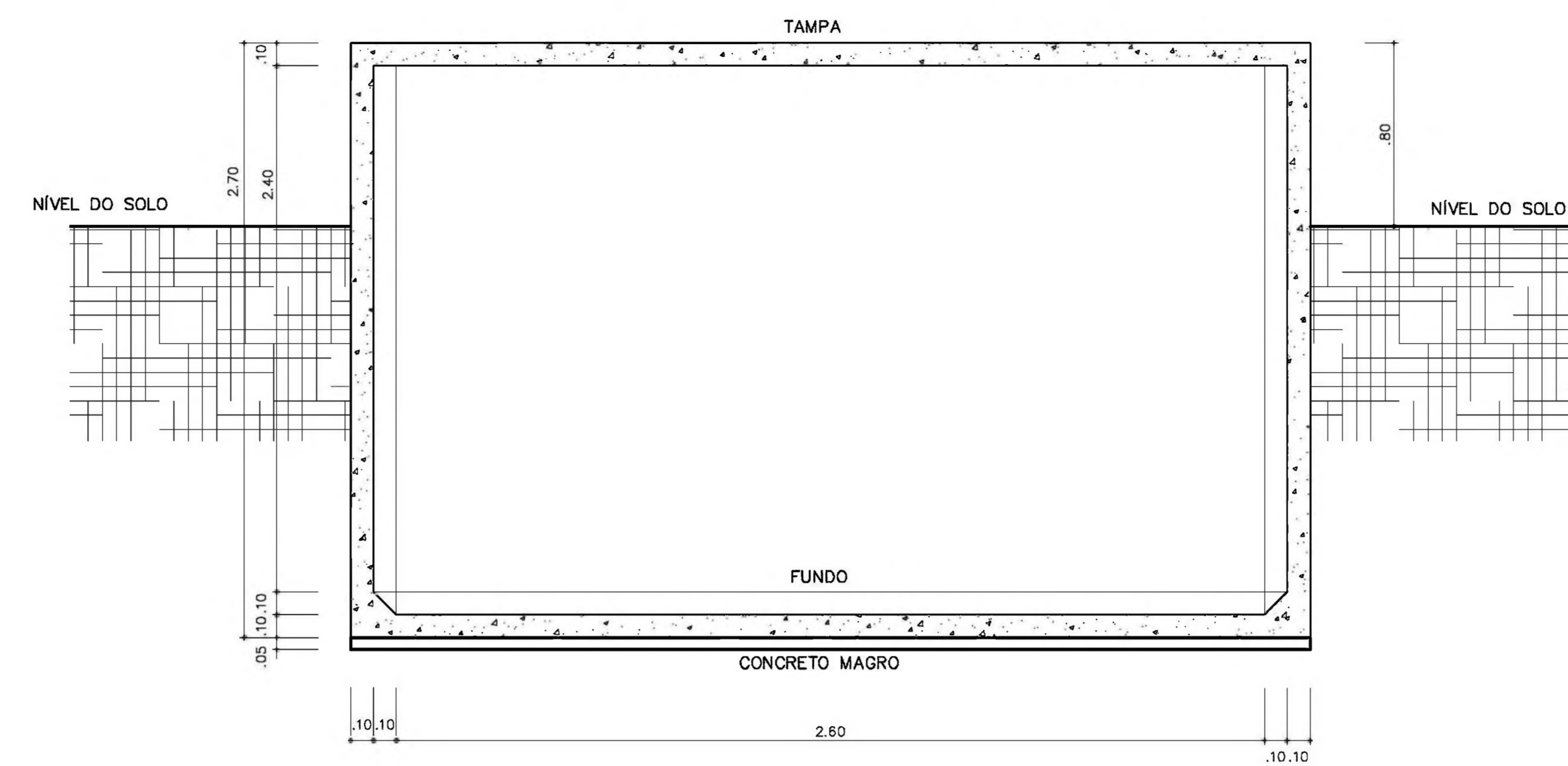
TAMPA CAIXA  
 Planta  
 Escala: 1:50

Ministério da Educação <b>FNDE</b> Fundo Nacional de Desenvolvimento da Educação	
ESPAÇO EDUCATIVO URBANO II - 06 SALAS DE AULA	
ENDEREÇO:	DIVERSOS
PROPRIETÁRIO:	FUNDO DE FORTALECIMENTO PARA A ESCOLA - MEC
AUTORES DO PROJETO :	MARIO USAI - ENG. CIVIL - CREA 9860/D-DF MARCELLO USAI - ENG. CIVIL - CREA 99000122/AP-MG
RESPONSÁVEL TÉCNICO:	
PROPRIETÁRIO	
AUTOR DO PROJETO	CREA 9860/D-DF
AUTOR DO PROJETO	CREA 99000122/AP-MG
RESP. TÉCNICO	
DLFO	CREA
EST	PROJETO DE ESTRUTURA CASTELO D'AGUA FORMAS, DETALHAMENTO DE VIGAS E PILARES NÍVEL +7,00
REVISÃO:	DATA : AGOSTO/2000
ESCALA :	INDICADA
DESENHO :	VISTO:
FOLHA 05/06	

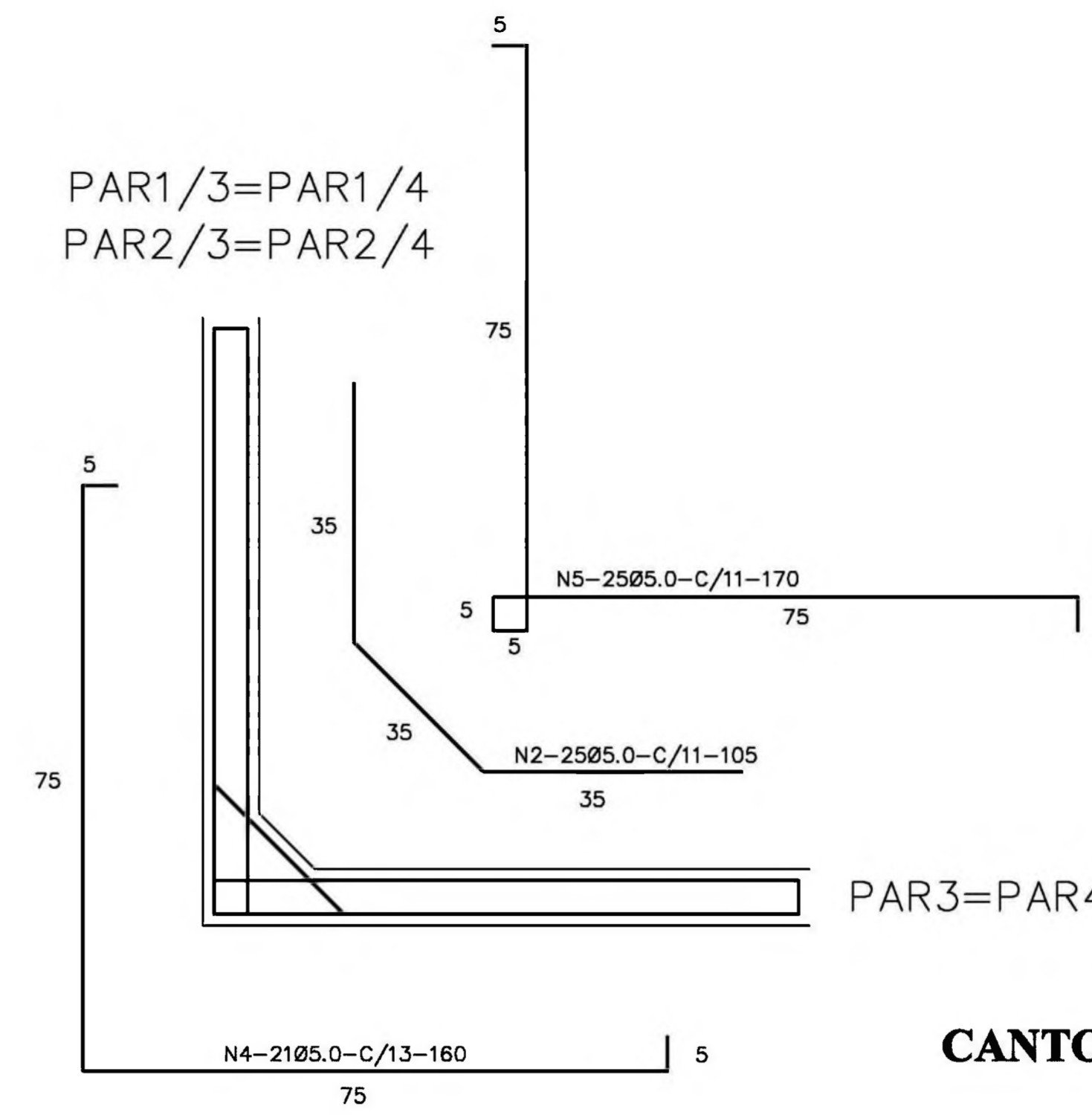




**CX. D'ÁGUA - PLANTA BAIXA**  
ESCALA 1/20



**CX. D'ÁGUA - CORTE A-A**  
ESCALA 1/20



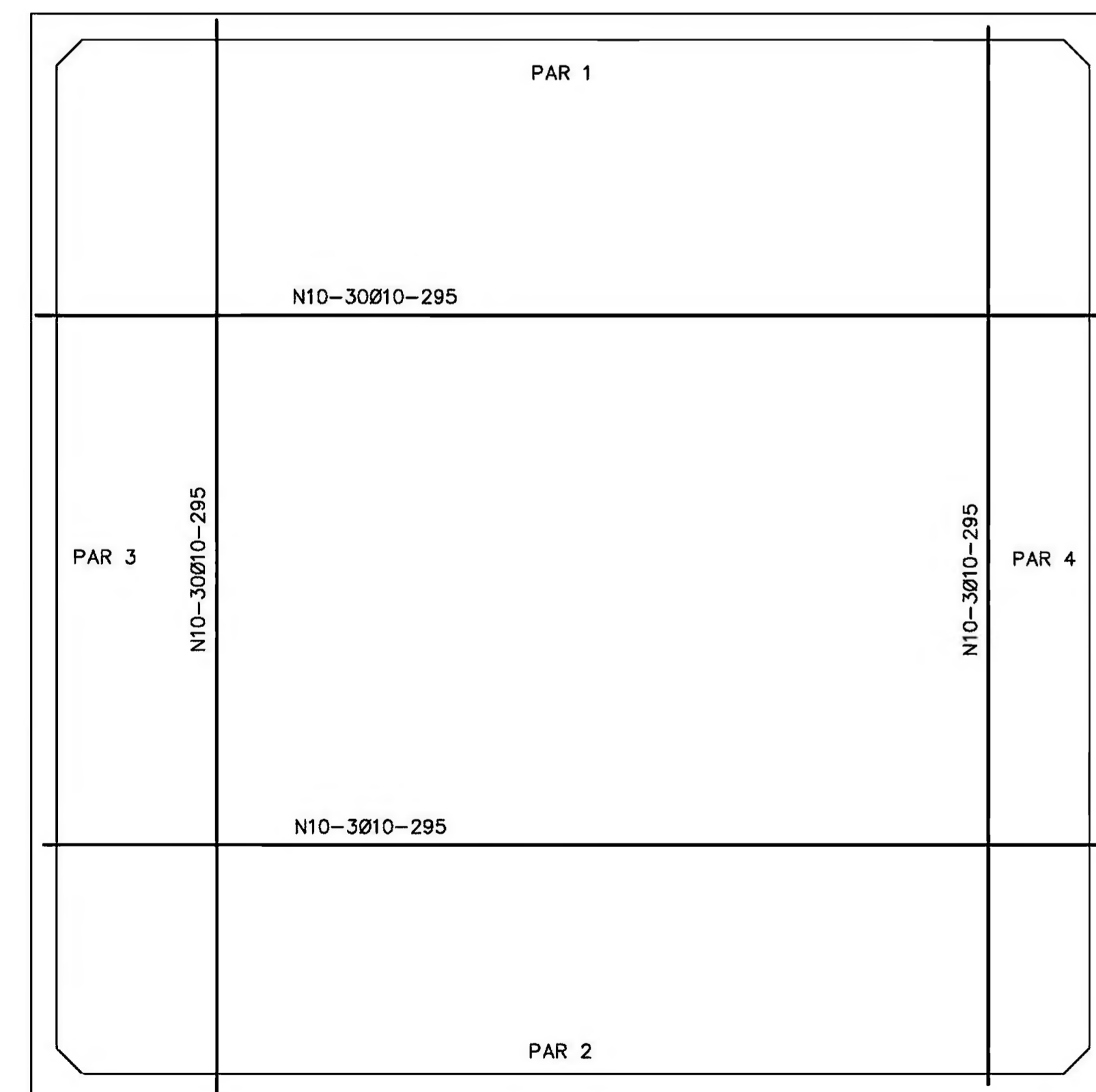
**CANTOS - ARMADURA -**  
SEM ESCALA

Nº	Ø	QUANT.	C. UNIT.
1	5.0	32	95
2	5.0	204	105
3	5.0	192	150
4	5.0	84	160
5	5.0	100	170
6	5.0	88	280
7	5.0	246	295
8	5.0	88	330
9	8.0	42	300
10	8.0	12	295

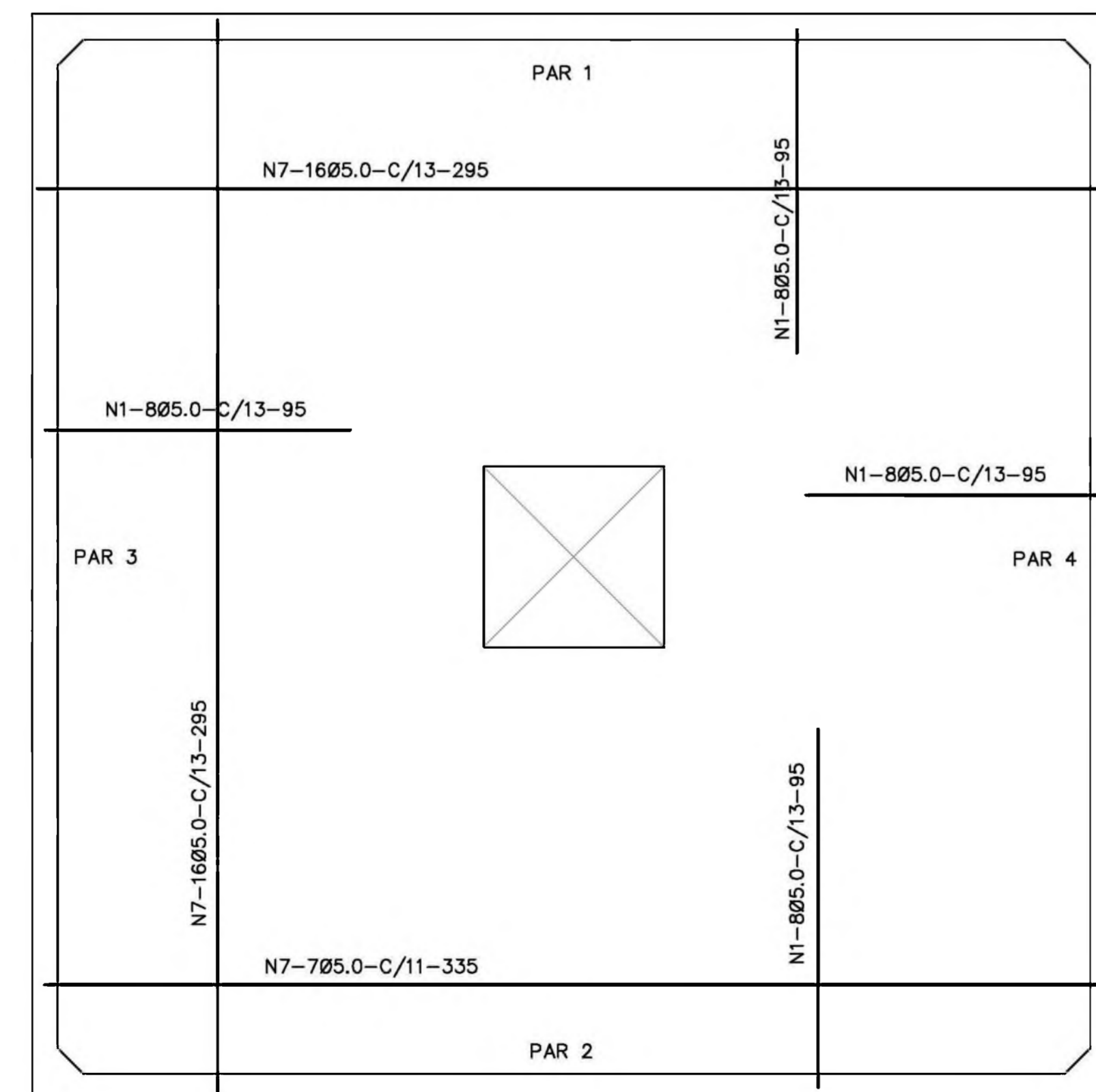
**QUADRO RESUMO DE FERRO - CA 50**

Ø mm	Ø Pol	C. TOTAL m	C. TOTAL m +10%	BARRAS	PESO Kg	PESO +10% Kg
5.0	3/16	2100	2309	192	336	370
6.3	1/4	126	139	12	32	35
10.0	3/8	35	39	3	22	25
					TOTAL	429

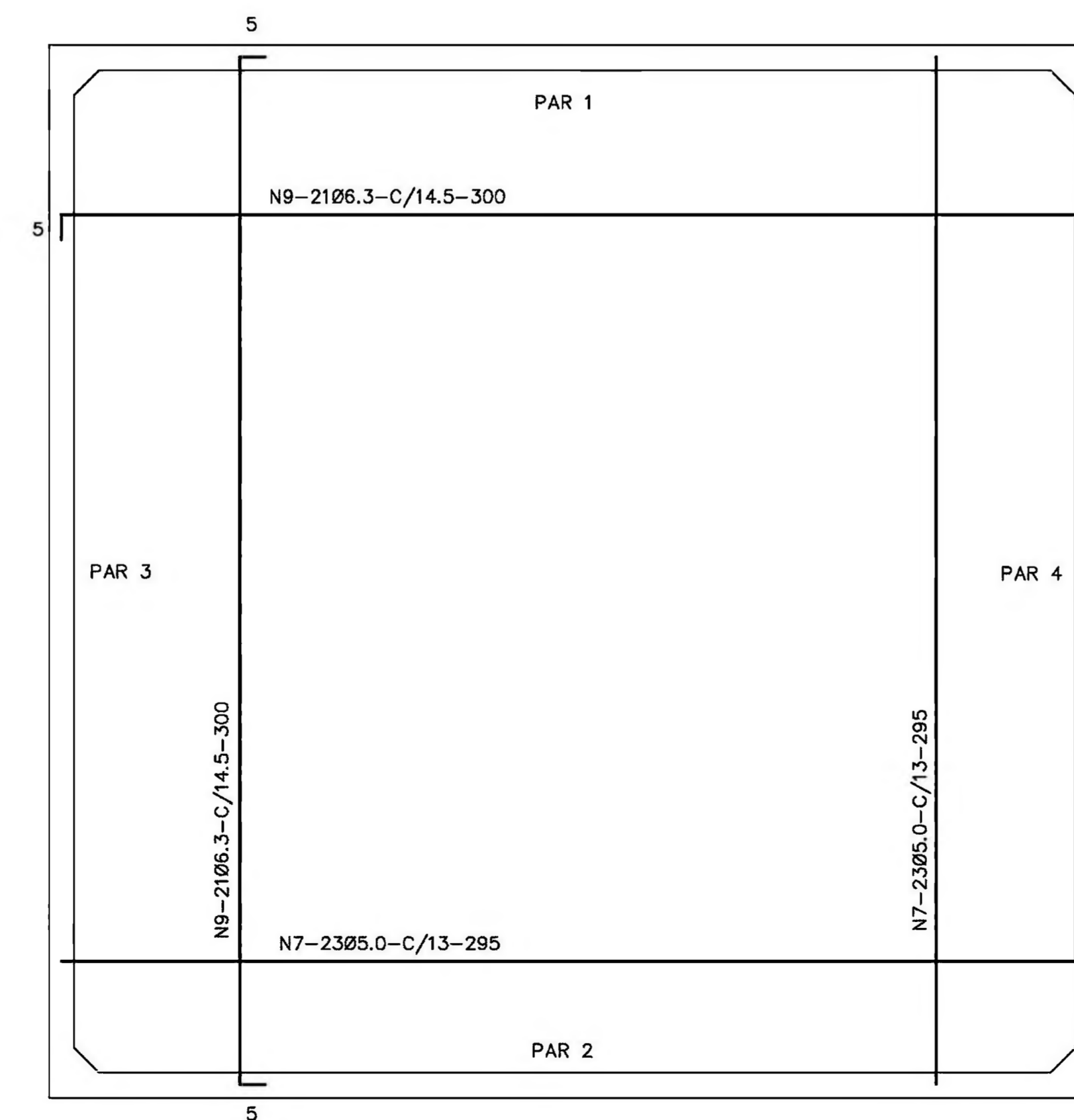
$f_{ck} \geq 15MPa$



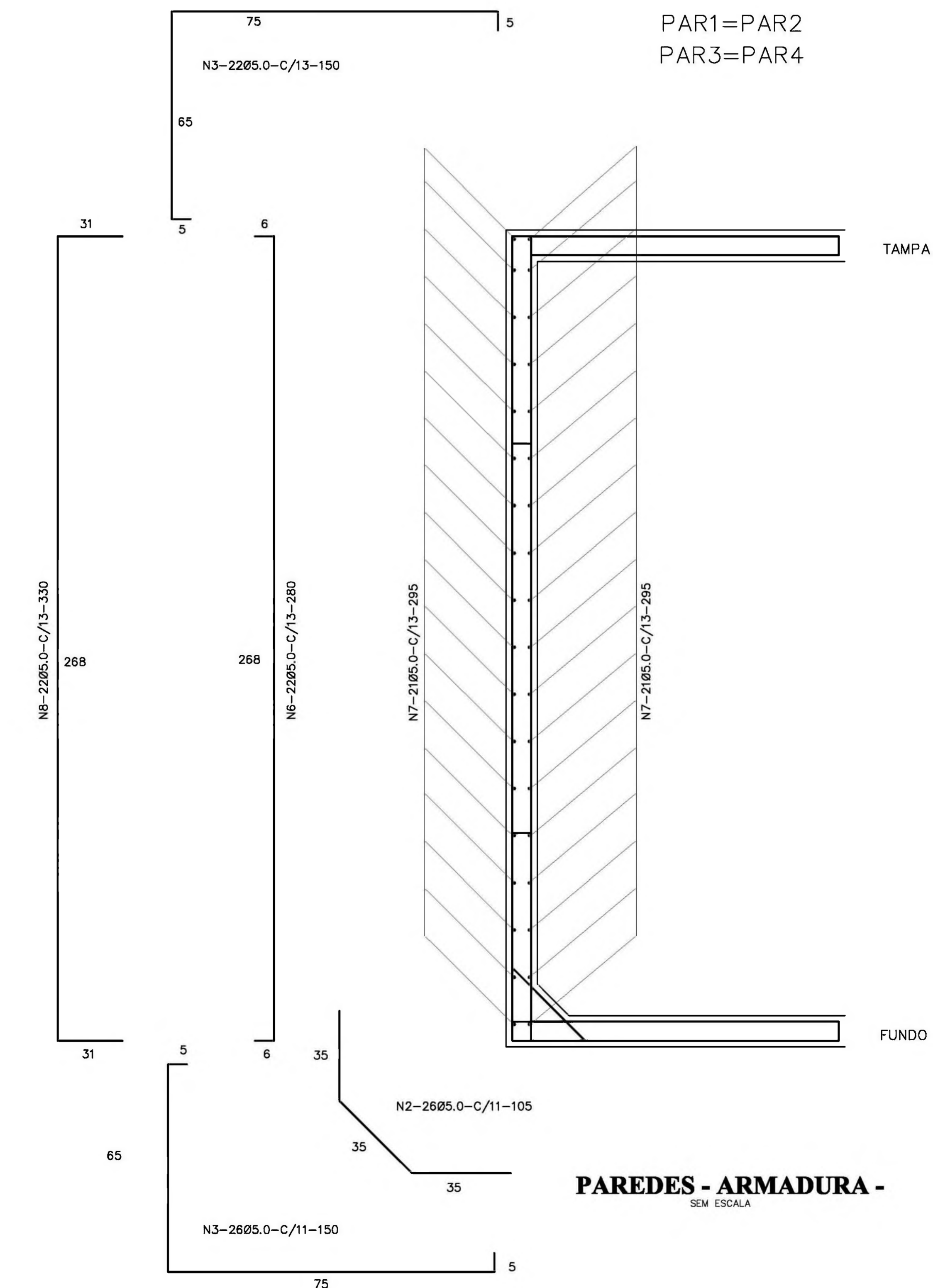
**CX. D'ÁGUA - ARMADURA - FORMAS**  
ESCALA 1/20



**CX. D'ÁGUA - ARMADURA - DA TAMPA**  
ESCALA 1/20



**CX. D'ÁGUA - ARMADURA - DO FUNDO**  
ESCALA 1/20



**PAREDES - ARMADURA -**  
SEM ESCALA

Ministério da Educação **FNDE** Fundo Nacional de Desenvolvimento da Educação

ESPAÇO EDUCATIVO URBANO II - 06 SALAS DE AULA

ENDEREÇO: DIVERSOS

PROPRIETÁRIO: FUNDO DE FORTALECIMENTO PARA A ESCOLA - MEC

AUTORES DO PROJETO: MARIO USAI - ENG. CIVIL - CREA 9860/D-DF

MARCELLO USAI - ENG. CIVIL - CREA 99000122/AP-MG

RESPONSÁVEL TÉCNICO:

PROPRIETÁRIO

AUTOR DO PROJETO CREA 8860/D-DF

AUTOR DO PROJETO CREA 99000122/AP-MG

RESP. TÉCNICO

DLFO CREA

EST

**PROJETO DE ESTRUTURA**  
**CASTELO D'ÁGUA**  
**RESERVATÓRIO INFERIOR**  
**FORMA E ARMADURA**

FOLHA

06

REVISÃO: DATA: 10/05/2005 ESCALA: INDICADA DESENHO: VISTO:



ENDEREÇO: DIVERSOS

PROPRIETÁRIO: FUNDO DE FORTALECIMENTO PARA A ESCOLA

AUTORES DO PROJETO : MARCELO TONIAZZO LISSA

GUSTAVO SILVEIRA

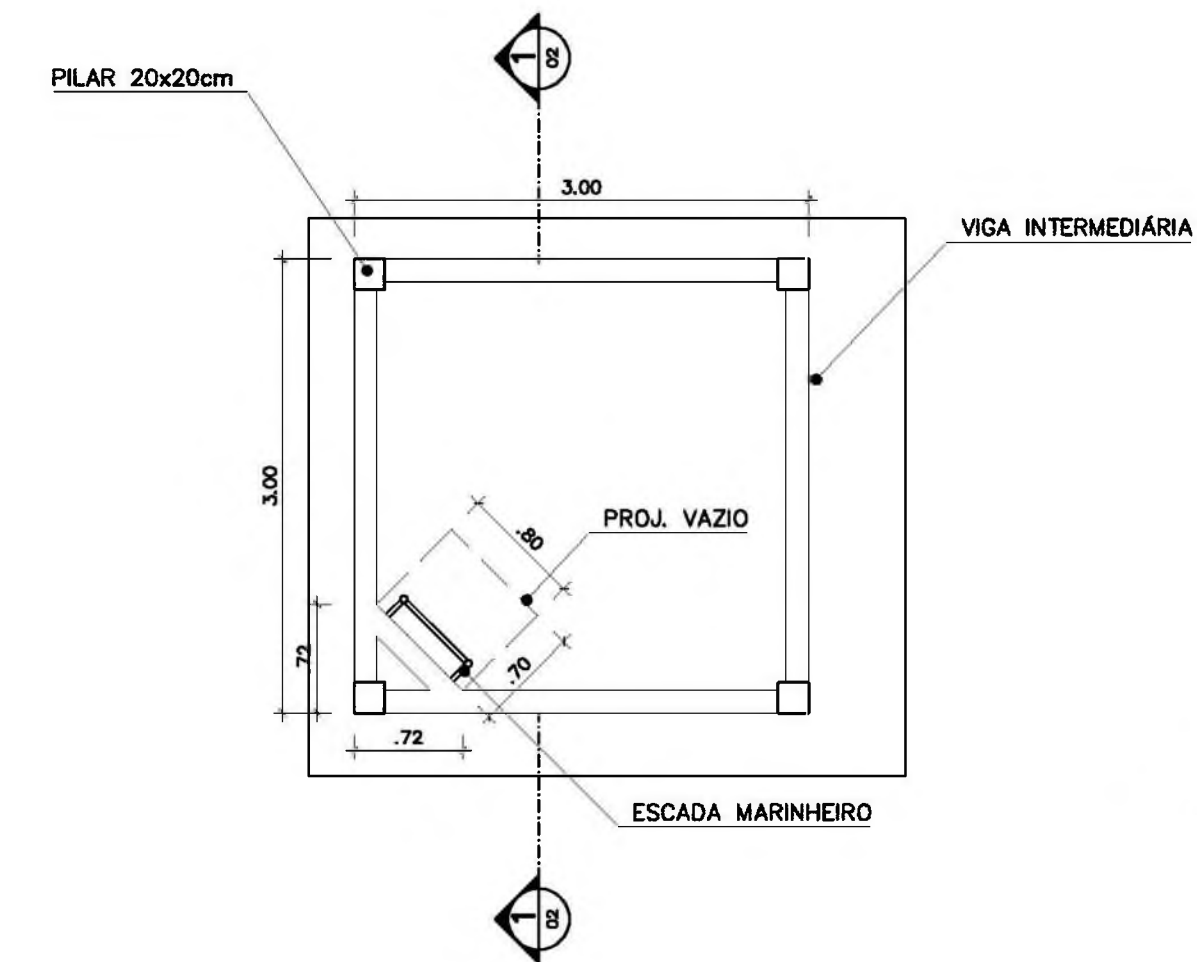
RESPONSÁVEL TÉCNICO:

PROPRIETÁRIO \_\_\_\_\_

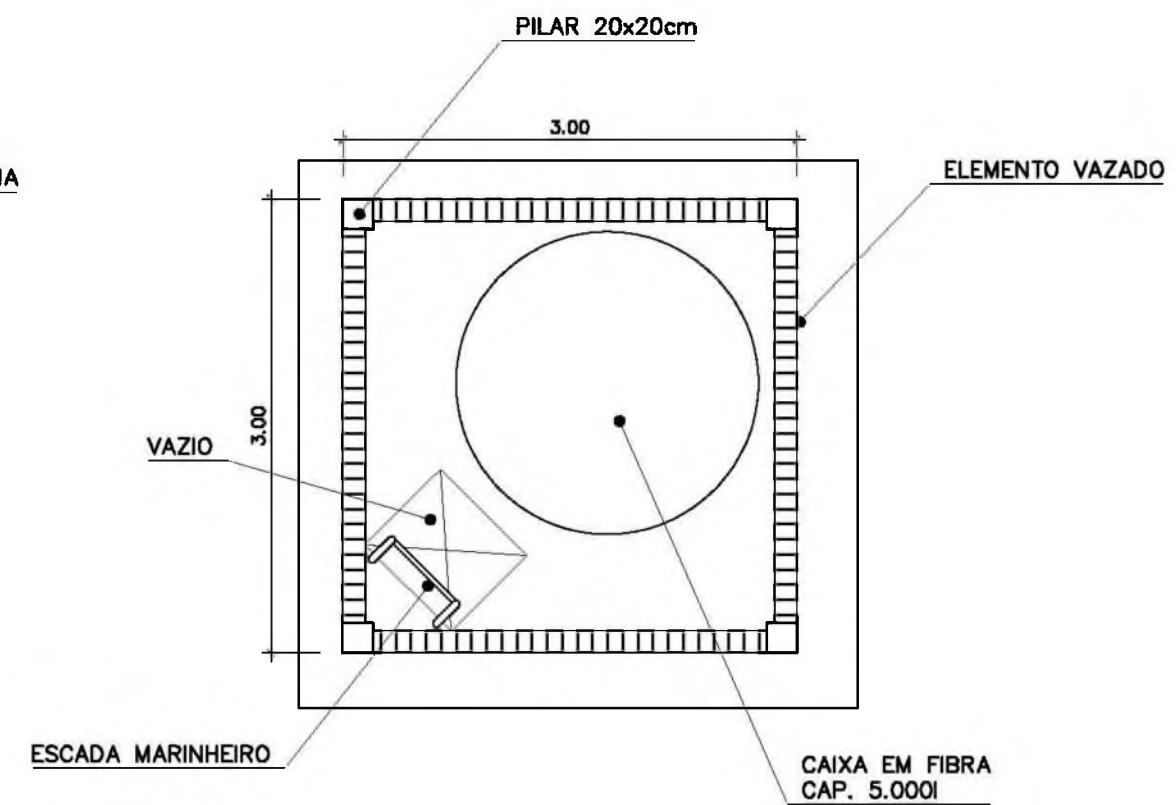
AUTOR DO PROJETO \_\_\_\_\_ CREA 8.432 D-DF

AUTOR DO PROJETO \_\_\_\_\_ CREA 9.784 D-DF

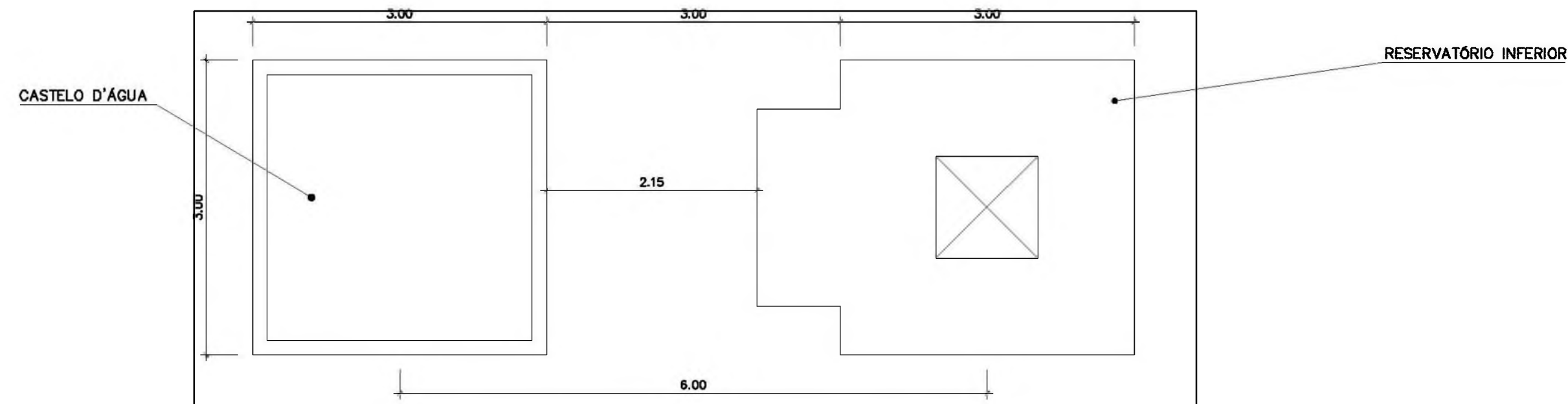
RESP. TÉCNICO \_\_\_\_\_



**PLANTA INFERIOR**  
CASTELO D'ÁGUA CONCRETO  
ESC.: 1 / 25



**PLANTA SUPERIOR**  
CASTELO D'ÁGUA CONCRETO  
ESC.: 1 / 25



**COBERTURA**  
CASTELO D'ÁGUA CONCRETO  
ESC.: 1 / 25

DLFO	CREA

ARQ	ARQUITETURA		FOLHA
	CASTELO D'ÁGUA DE CONCRETO PLANTAS		
REVISÃO:	DATA : AGOSTO/2000	ESCALA : 1:25	DESENHO : VISTO:

ENDEREÇO:	DIVERSOS
PROPRIETÁRIO:	FUNDO DE FORTALECIMENTO PARA A ESCOLA
AUTORES DO PROJETO :	MARCELO TONIAZZO LISSA GUSTAVO SILVEIRA

RESPONSÁVEL TÉCNICO:

PROPRIETÁRIO \_\_\_\_\_

AUTOR DO PROJETO \_\_\_\_\_ CREA 8.432 D-DF

AUTOR DO PROJETO \_\_\_\_\_ CREA 9.784 D-DF

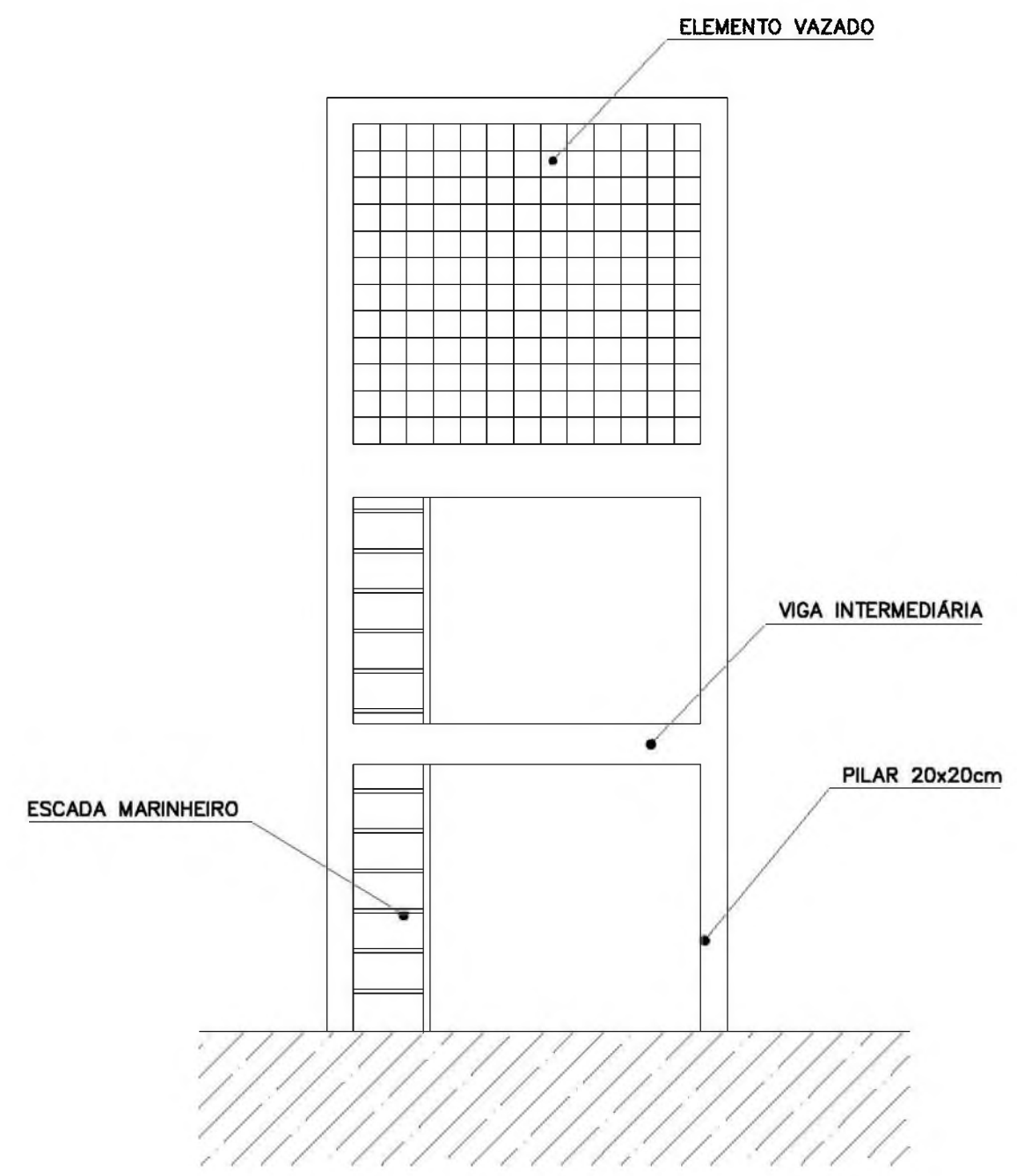
RESP. TÉCNICO \_\_\_\_\_

DLFO	CREA
------	------

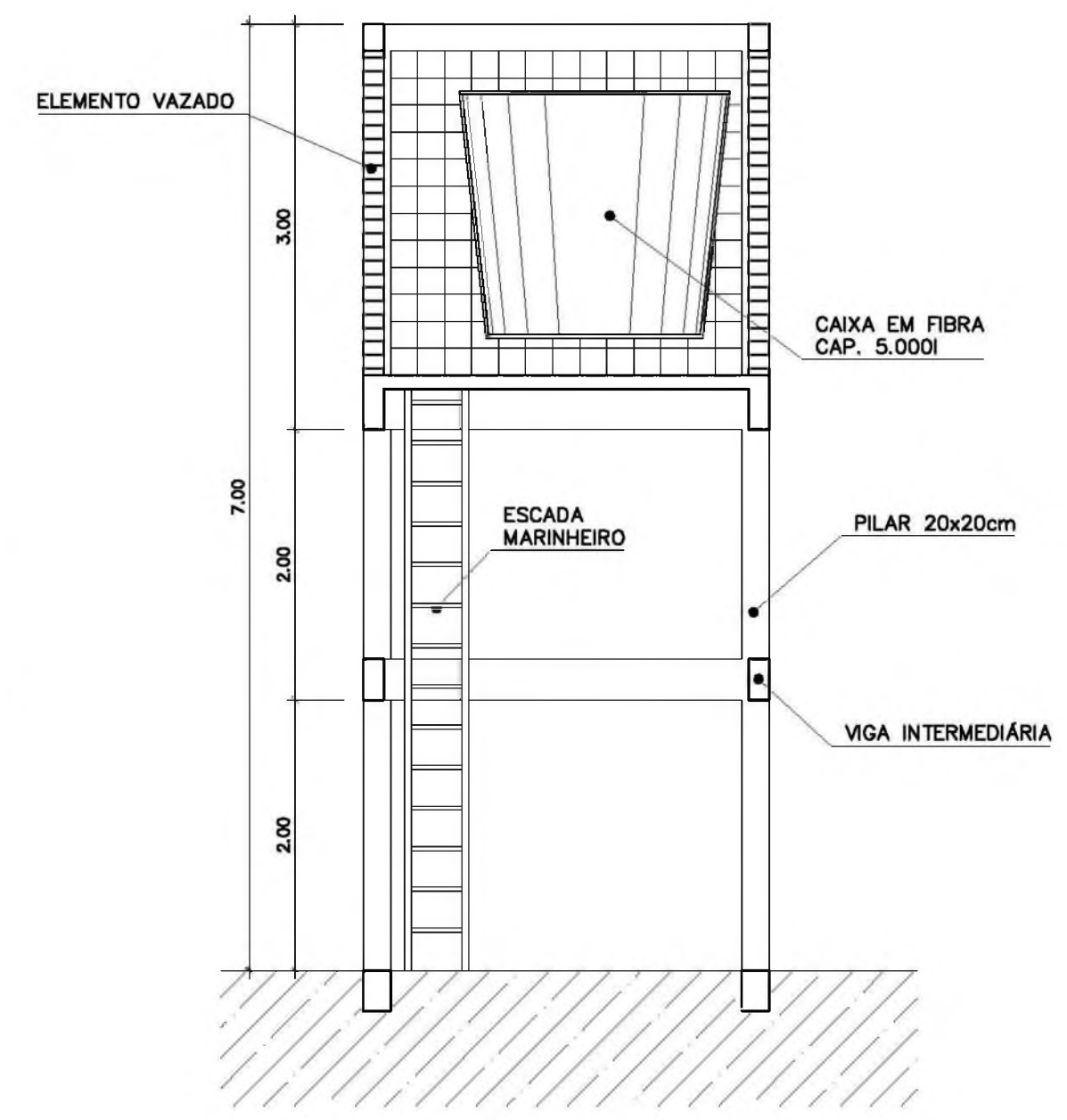
ARQ	ARQUITETURA	FOLHA
	CASTELO D'ÁGUA DE CONCRETO CORTE E VISTA	

02

REVISÃO:	DATA : AGOSTO/2000	ESCALA : 1:50	DESENHO :	VISTO:
----------	-----------------------	------------------	-----------	--------



VISTA  
CASTELO D'ÁGUA CONCRETO  
ESC.: 1 / 50



CORTE 1  
CASTELO D'ÁGUA CONCRETO  
ESC.: 1 / 50

ENDEREÇO: DIVERSOS

PROPRIETÁRIO: FUNDO DE FORTALECIMENTO PARA A ESCOLA

AUTORES DO PROJETO : MARCELO TONIAZZO LISSA

GUSTAVO SILVEIRA

RESPONSÁVEL TÉCNICO:

PROPRIETÁRIO

AUTOR DO PROJETO

CREA 8.432 D-DF

AUTOR DO PROJETO

CREA 9.784 D-DF

RESP. TÉCNICO

DLFO

CREA

ARQ

ARQUITETURA

FOLHA

CASTELO D'ÁGUA DE CONCRETO  
ESCADA MARINHEIRO

03

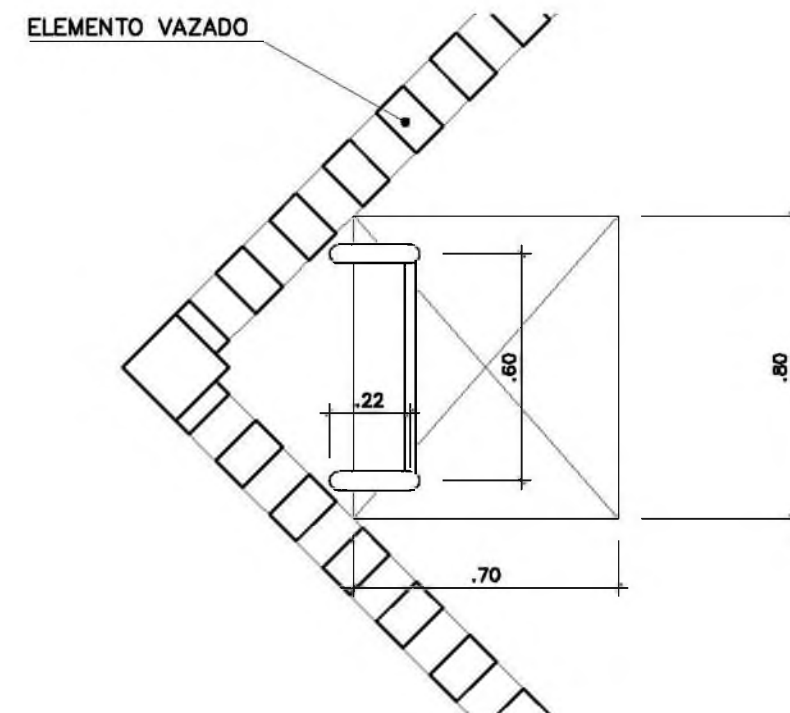
REVISÃO:

DATA : AGOSTO/2000

ESCALA : 1:50

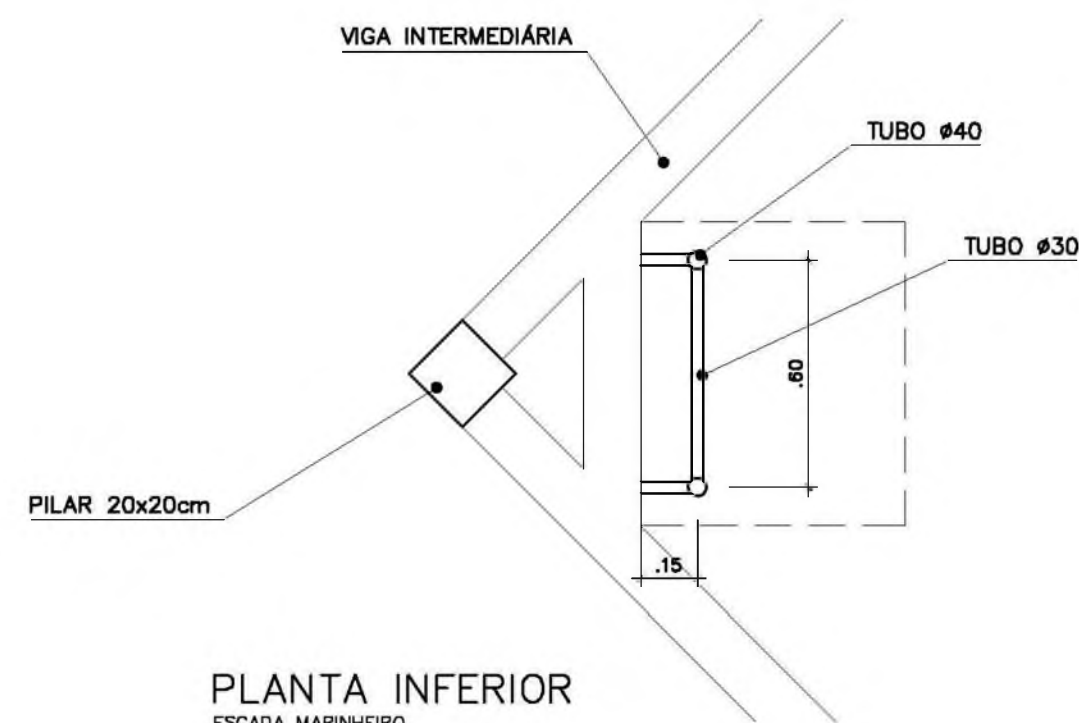
DESENHO :

VISTO:



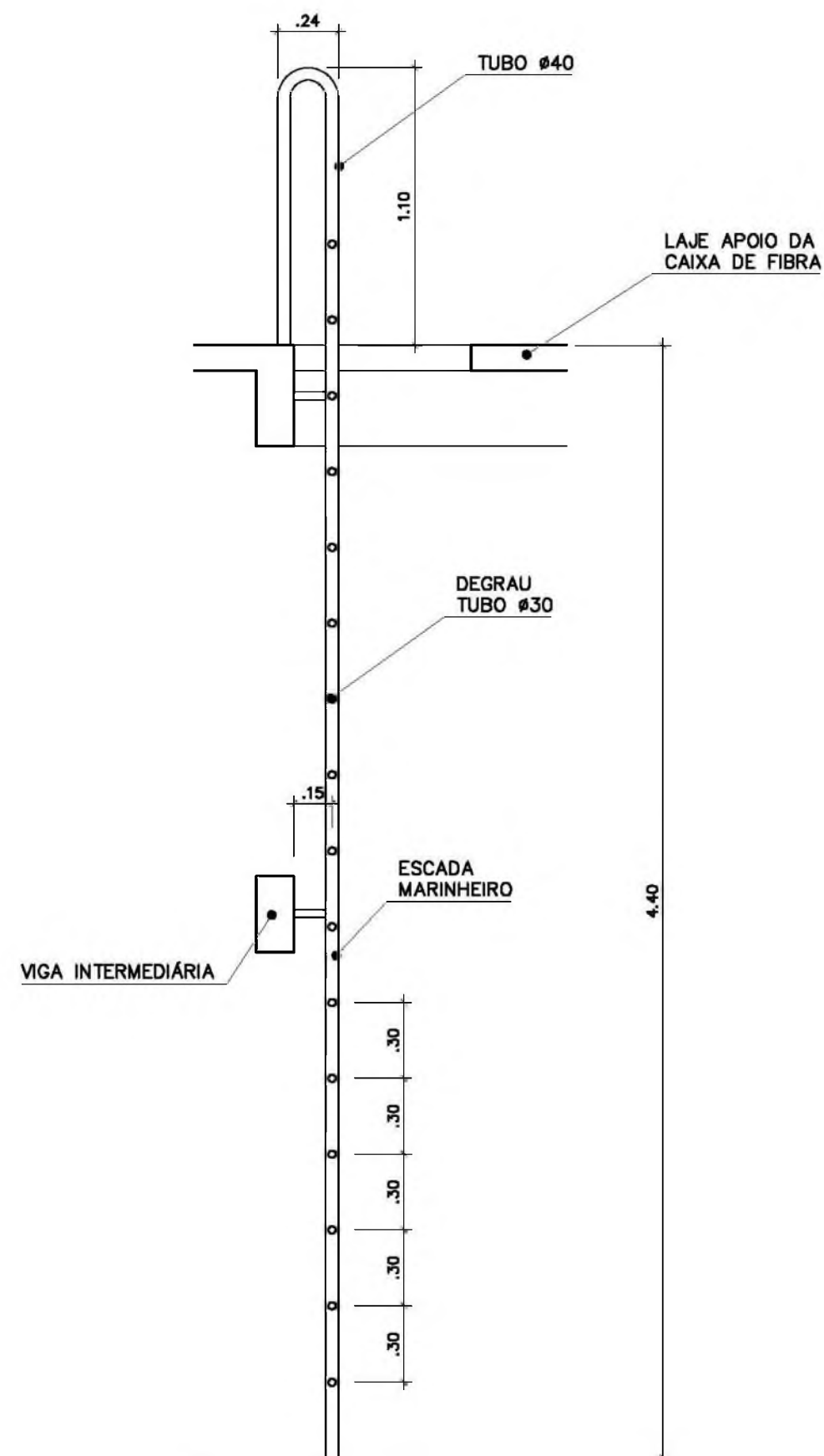
PLANTA SUPERIOR

ESCADA MARINHEIRO  
ESC.: 1 / 20



PLANTA INFERIOR

ESCADA MARINHEIRO  
ESC.: 1 / 20



VISTA LATERAL

ESCADA MARINHEIRO  
ESC.: 1 / 25

ENDEREÇO: DIVERSOS

PROPRIETÁRIO: FUNDO DE FORTALECIMENTO PARA A ESCOLA

AUTORES DO PROJETO : MARCELO TONIAZZO LISSA

GUSTAVO SILVEIRA

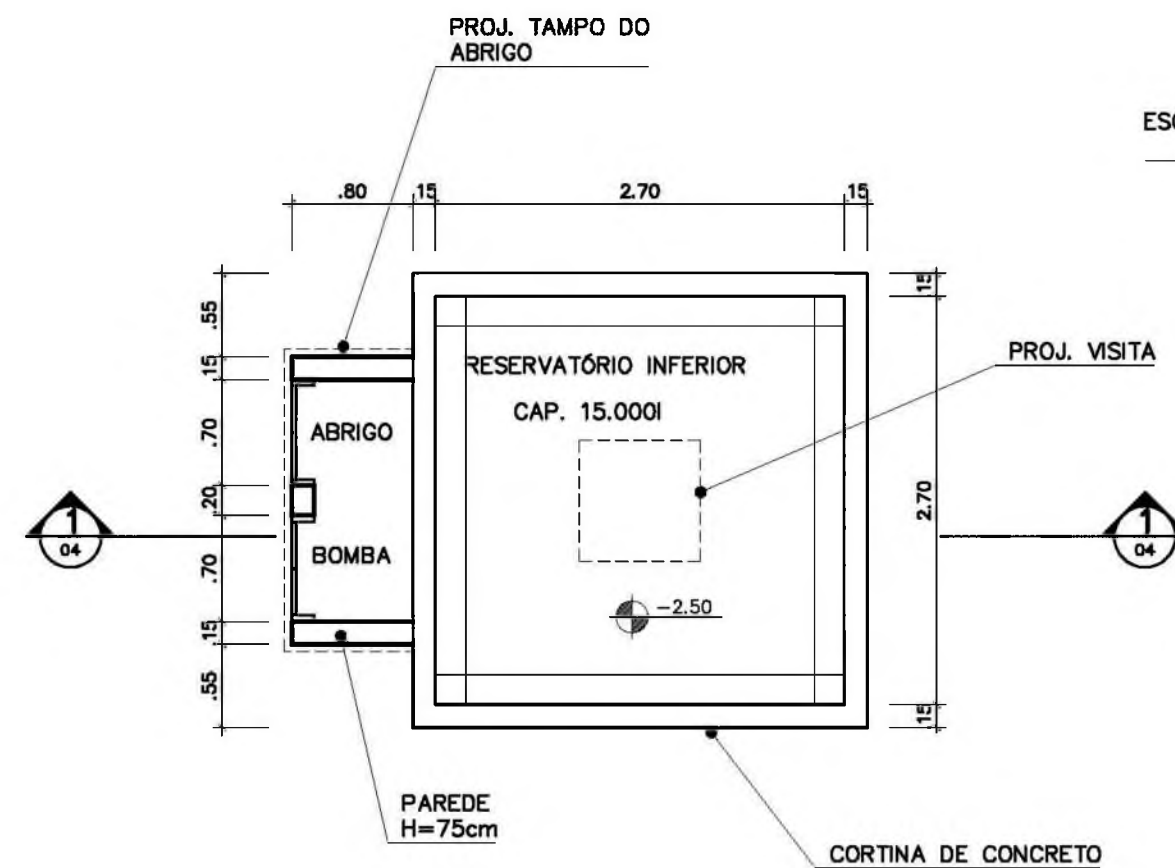
RESPONSÁVEL TÉCNICO:

PROPRIETÁRIO

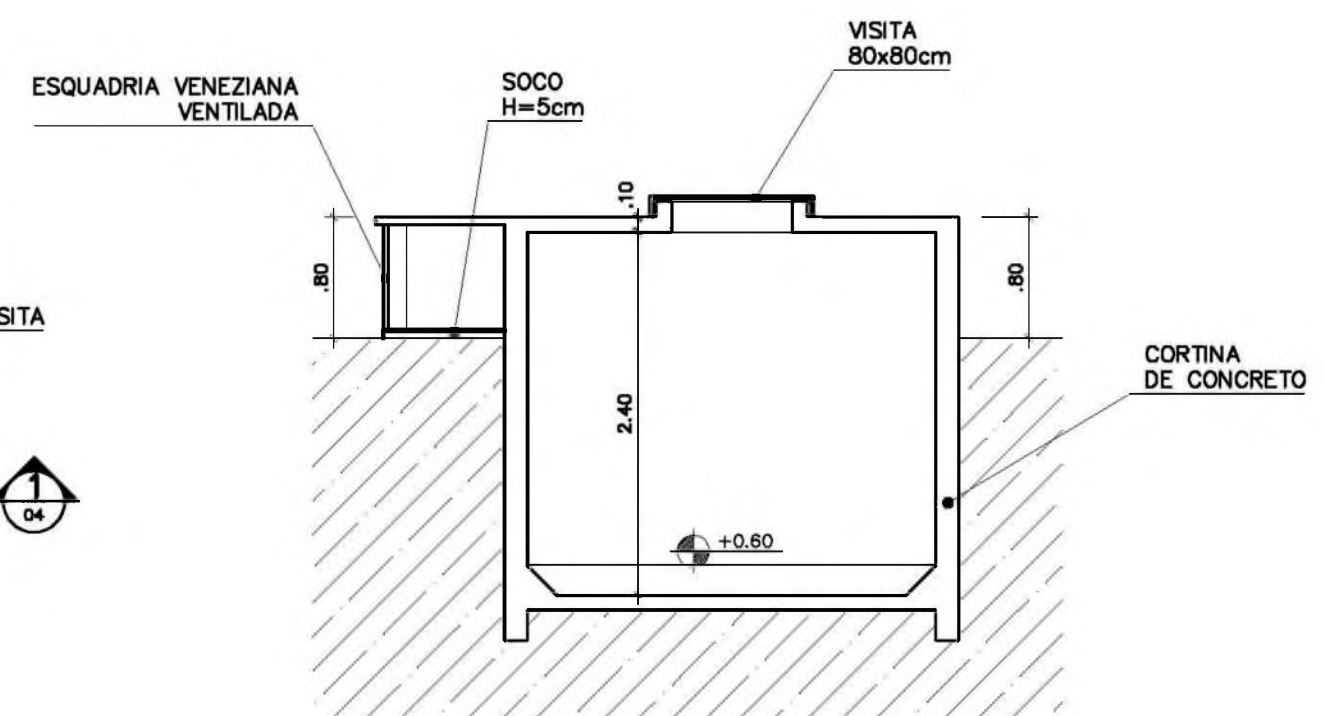
AUTOR DO PROJETO CREA 8.432 D-DF

AUTOR DO PROJETO CREA 9.784 D-DF

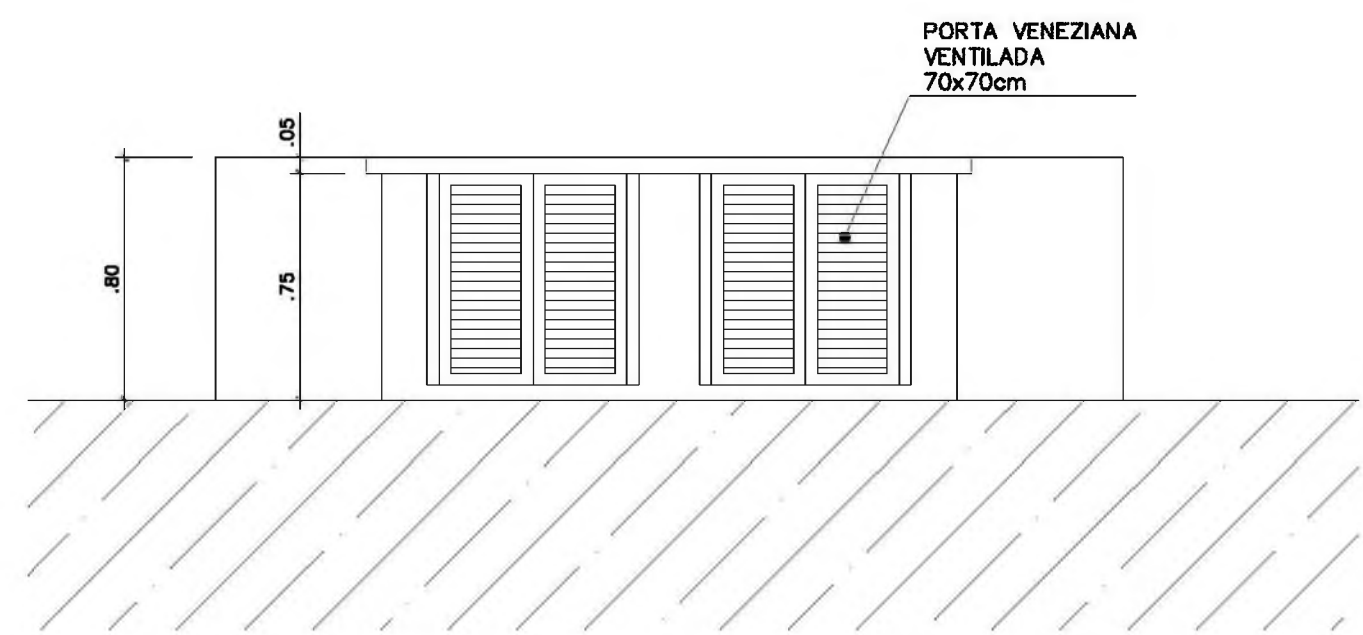
RESP. TÉCNICO



**PLANTA INFERIOR**  
RESERVATÓRIO INFERIOR  
ESC.: 1 / 25



**CORTE 1**  
RESERVATÓRIO INFERIOR  
ESC.: 1 / 50

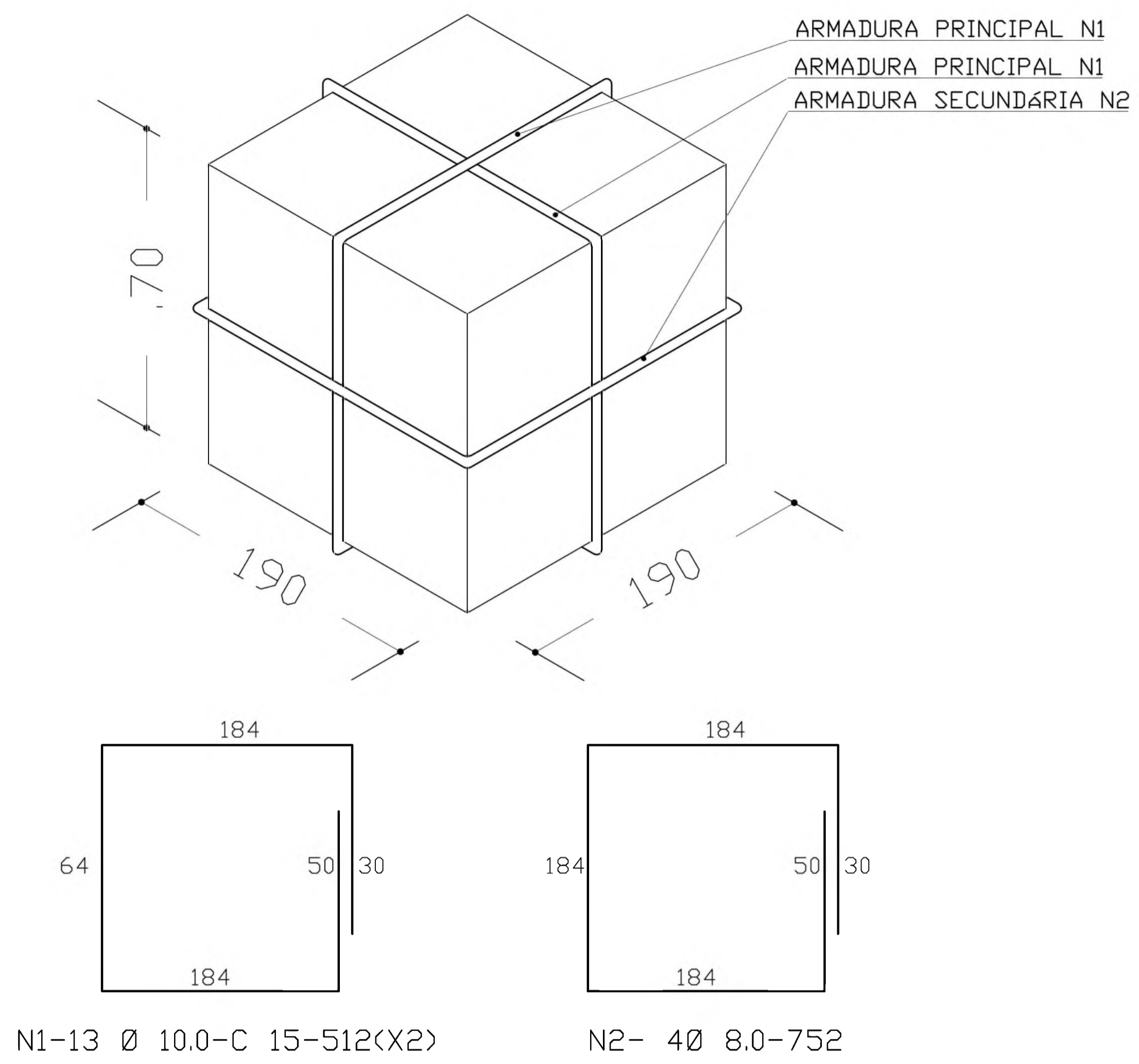


**VISTA FRONTAL**  
RESERVATÓRIO INFERIOR  
ESC.: 1 / 50

DLFO	CREA

ARQ	ARQUITETURA		FOLHA
	CASTELO D'ÁGUA DE CONCRETO RESERVATÓRIO INFERIOR		04
REVISÃO:	DATA : AGOSTO/2000	ESCALA : 1:50	DESENHO : VISTO:





**ARMADURA DO BLOCO P/ CX. 5000L**

SEM ESCALA

ØBS:  
 - PARA A CONCRETAGEM DO BLOCO DO CASTELO METÁLICO, VERIFICAR O TIPO DE FIXAÇÃO DA TAÇA PELO FABRICANTE.

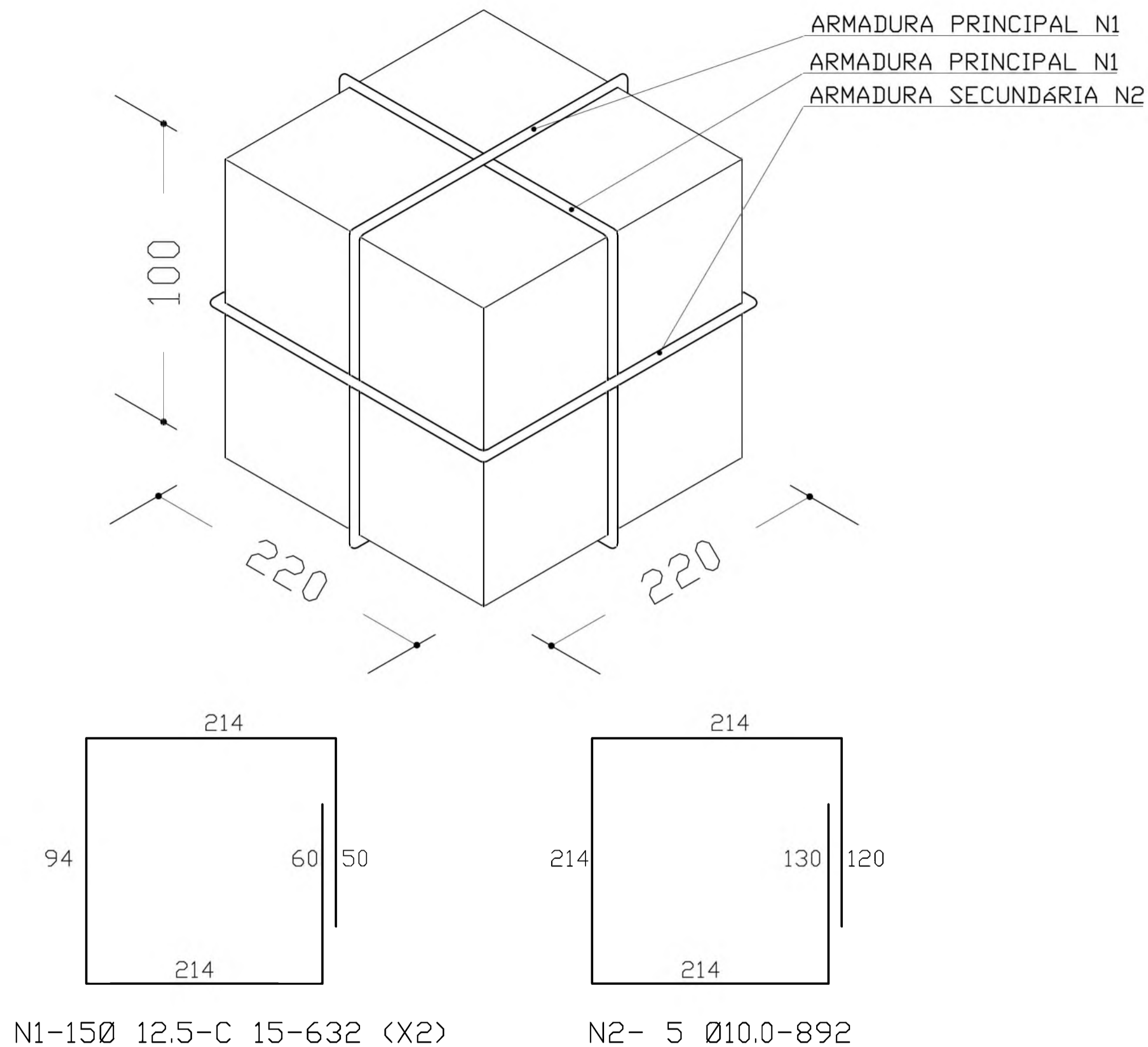
ESPAÇO EDUCATIVO URBANO II - 06 SALAS DE AULA

ENDEREÇO:	DIVERSOS
PROPRIETÁRIO:	FUNDO DE FORTALECIMENTO PARA A ESCOLA - MEC
AUTORES DO PROJETO :	MARID USAI - ENG. CIVIL - CREA 9860/D-DF MARCELLO USAI - ENG. CIVIL - CREA 99000122/AP-MG
RESPONSÁVEL TÉCNICO:	

PROPRIETÁRIO \_\_\_\_\_  
 AUTOR DO PROJETO \_\_\_\_\_ CREA 9860/D-DF  
 AUTOR DO PROJETO \_\_\_\_\_ CREA 99000122/AP-MG  
 RESP. TÉCNICO \_\_\_\_\_

DLFO	CREA
------	------

EST	PROJETO DE ESTRUTURA		FOLHA
	CAIXA D'AGUA BLOCO PARA CX TIPO TAÇA 5000L		01 01
REVISÃO:	DATA : SETEMBRO/2000	ESCALA : INDICADA	DESENHO : VISTO:



**ARMADURA DO BLOCO P/ 20000L**  
 SEM ESCALA

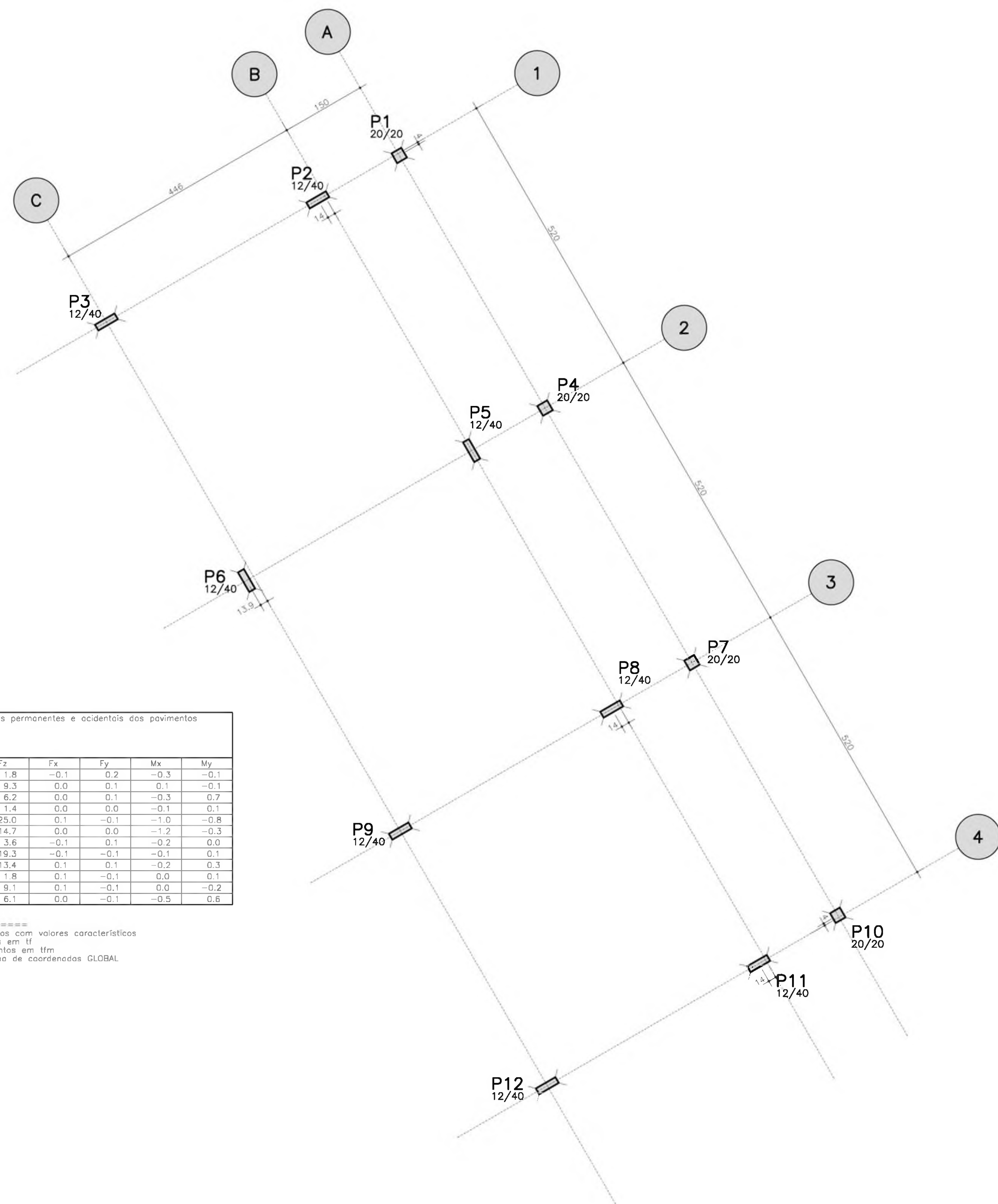
OBS:  
 - PARA A CONCRETAGEM DO BLOCO DO CASTELO METÁLICO, VERIFICAR O TIPO DE FIXAÇÃO DA TAÇA PELO FABRICANTE.

<b>Ministério da Educação</b> <b>FNDE</b> <small>Fundo Nacional de Desenvolvimento da Educação</small>				
ESPAÇO EDUCATIVO URBANO II - 06 SALAS DE AULA				
ENDEREÇO:	DIVERSOS			
PROPRIETÁRIO:	FUNDO DE FORTALECIMENTO PARA A ESCOLA - MEC			
AUTORES DO PROJETO :	MARID USAI - ENG. CIVIL - CREA 9860/D-DF MARCELLO USAI - ENG. CIVIL - CREA 99000122/AP-MG			
RESPONSÁVEL TÉCNICO:				
PROPRIETÁRIO	_____			
AUTOR DO PROJETO	_____ CREA 9860/D-DF			
AUTOR DO PROJETO	_____ CREA 99000122/AP-MG			
RESP. TÉCNICO	_____			
DLFO	CREA			
<b>PROJETO DE ESTRUTURA</b>				
EST	<b>CAIXA D'AGUA          BLOCO PARA CX TIPO TAÇA          20.000L</b>	FOLHA <b>01</b> /01		
	REVISÃO:	DATA : SETEMBRO/2000	ESCALA : INDICADA	DESENHO :

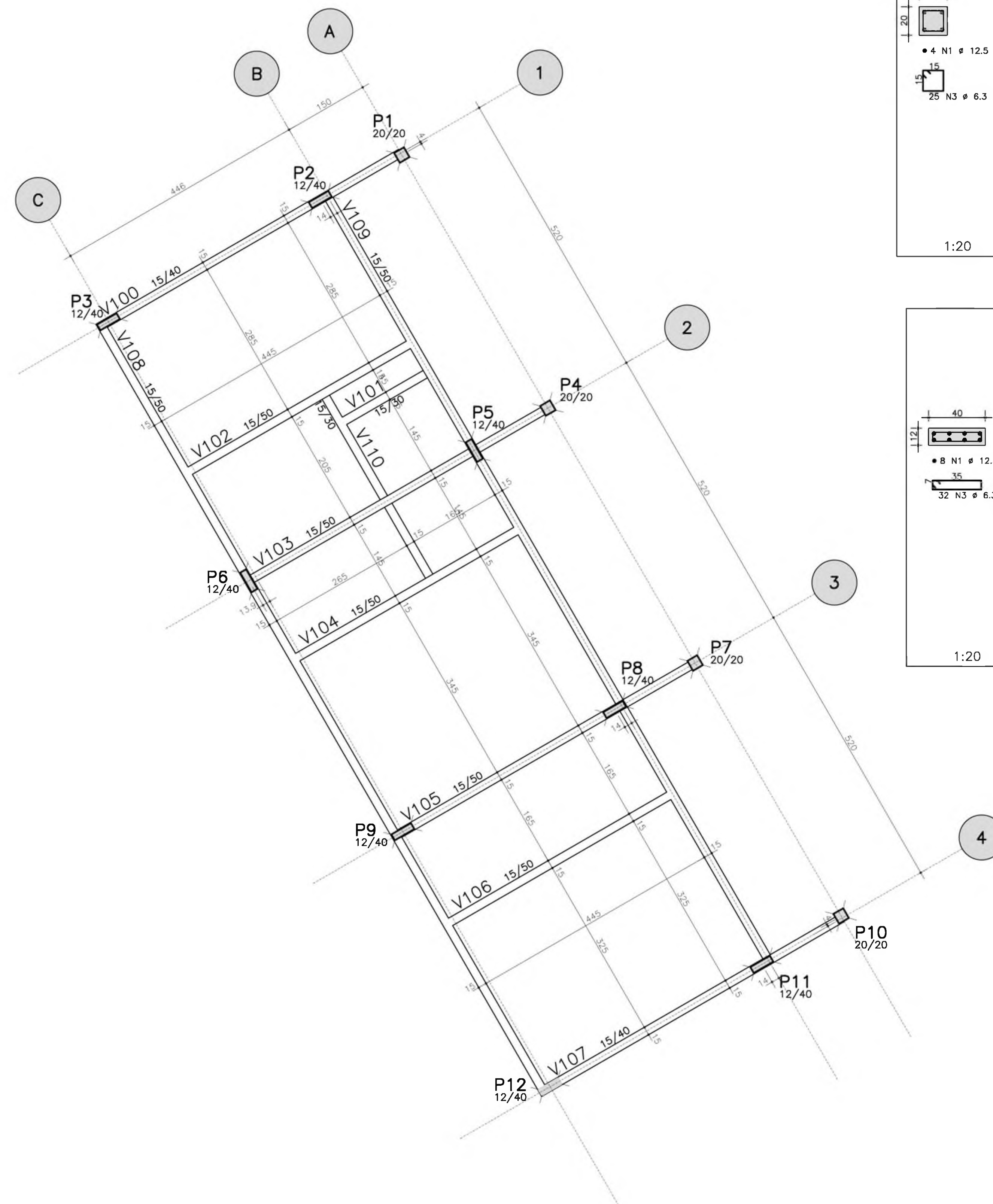


Elem	Todos permanentes e acidentais dos pavimentos				
	Fz	Fx	Fy	Mx	My
P1	1.8	-0.1	0.2	-0.3	-0.1
P2	9.3	0.0	0.1	0.1	-0.1
P3	6.2	0.0	0.1	-0.3	0.7
P4	1.4	0.0	0.0	-0.1	0.1
P5	25.0	0.1	-0.1	-1.0	-0.8
P6	14.7	0.0	0.0	-1.2	-0.3
P7	3.6	-0.1	0.1	-0.2	0.0
P8	19.3	-0.1	-0.1	-0.1	0.1
P9	13.4	0.1	0.1	-0.2	0.3
P10	1.8	0.1	-0.1	0.0	0.1
P11	9.1	0.1	-0.1	0.0	-0.2
P12	6.1	0.0	-0.1	-0.5	0.6

Observações:  
 1 - Esforços com valores característicos  
 2 - Forças em tf  
 3 - Momentos em tfm  
 4 - Sistema de coordenadas GLOBAL

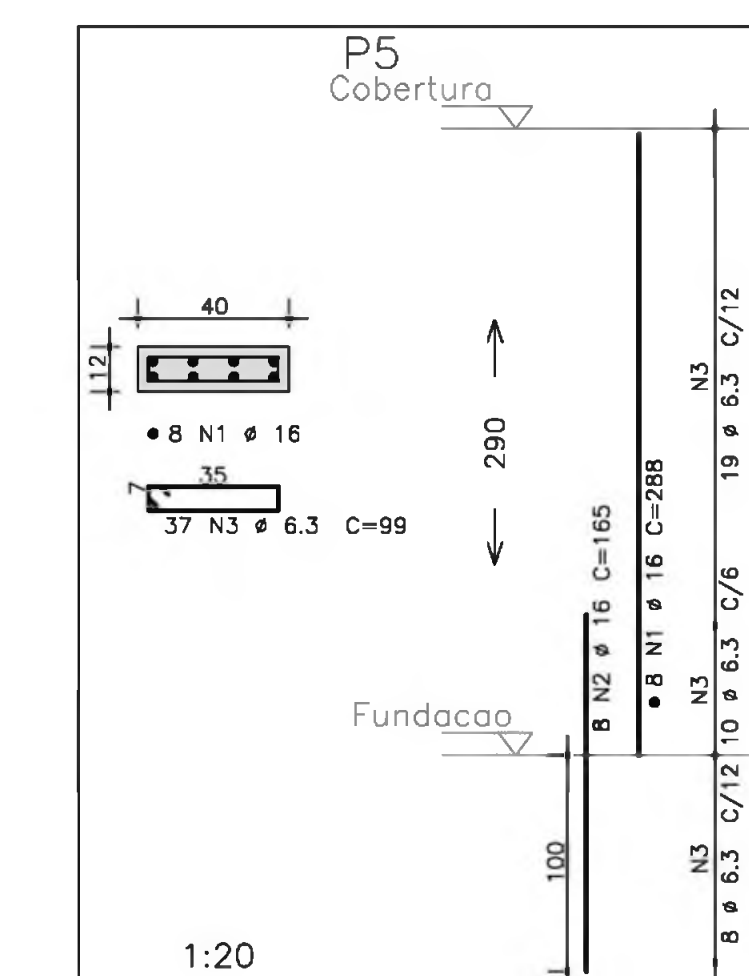
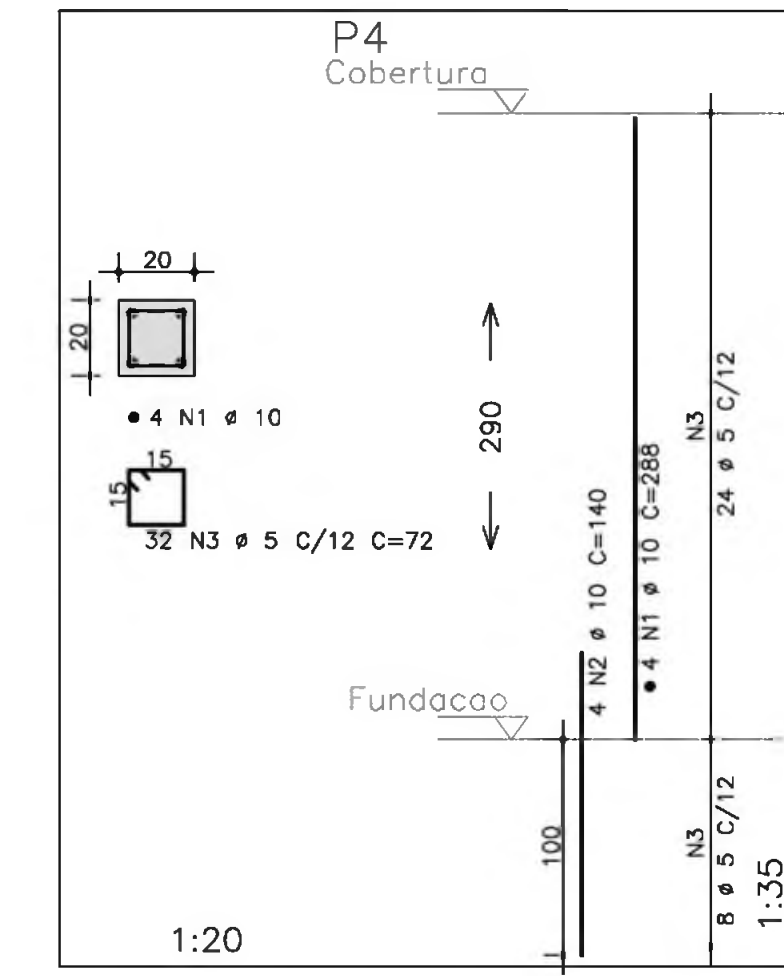
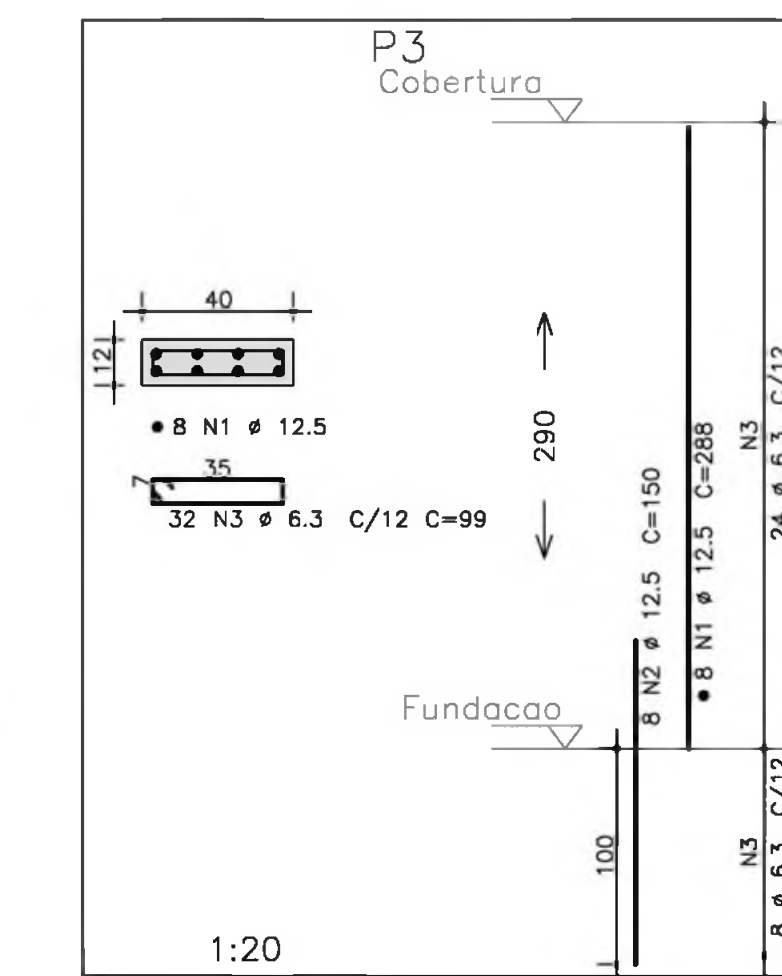
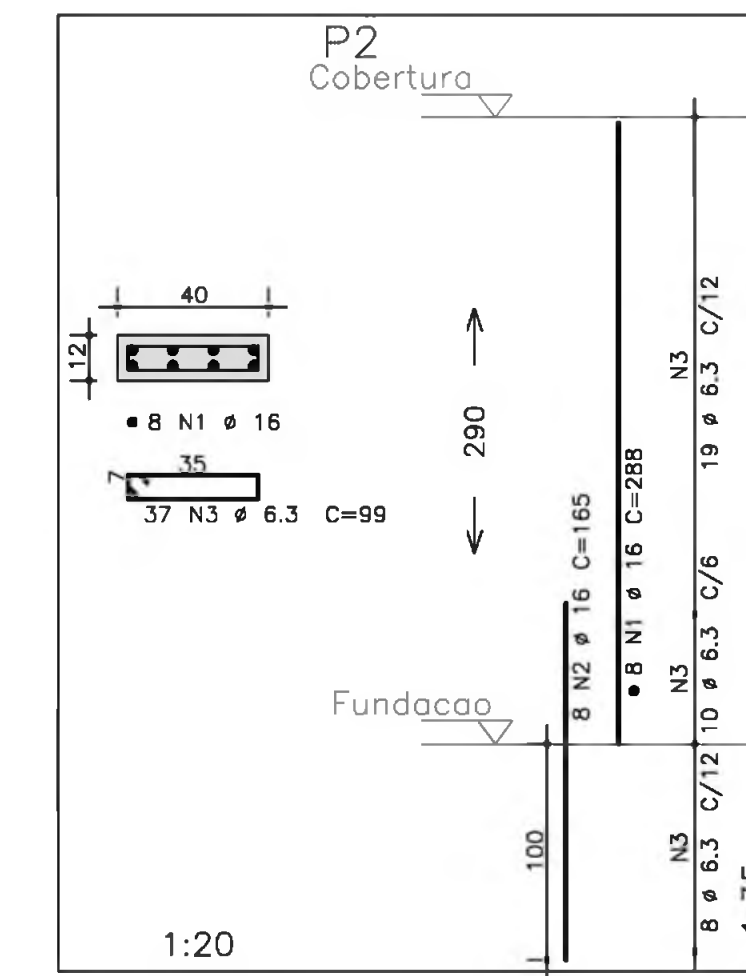
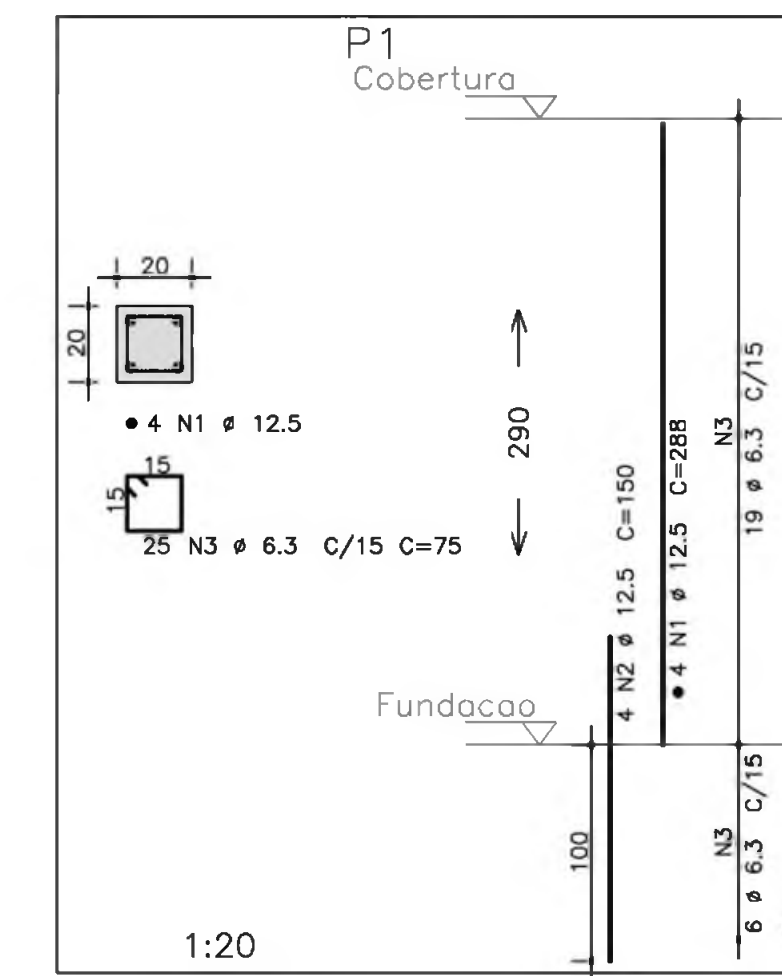


LOCALIZAÇÃO E CARGA DOS PILARES



FORMA TERREO - ADMINISTRACAO

OBSERVAÇÃO:  
 - PARA OS PILARES P1, P3, P7, P9, P10 E P12 VERIFICAR PROJETO DE PROTEÇÃO CONTRA DESCARGAS ATMOSFÉRICAS



AÇO	POS	BIT (mm)	QUANT	COMPRIMENTO	
				UNIT (cm)	TOTAL (cm)
P1					
50A	1	12.5	4	288	1152
50A	2	12.5	4	150	600
50A	3	6.3	25	75	1875
P2					
50A	1	16	8	288	2304
50A	2	16	8	185	1320
50A	3	6.3	37	99	3663
P3					
50A	1	12.5	8	288	2304
50A	2	12.5	8	150	1200
50A	3	6.3	32	99	3168
P4					
50A	1	10	4	288	1152
50A	2	10	4	140	560
50A	3	6.3	72	99	2304
P5					
50A	1	16	8	288	2304
50A	2	16	8	185	1320
50A	3	6.3	37	99	3663

RESUMO AÇO CA 50-60			
AÇO	BIT (mm)	COMPR (m)	PESO (kg)
50A	5	23	4
50A	6.3	124	31
50A	10	17	11
50A	12.5	53	53
50A	16	72	18
Peso Total			214 kg

- NOTAS:
- 1) CONCRETO:
    - TIPO C20 - BLOCOS DE FUNDAÇÃO - VIGAS - PILARES - LAJES;
    - RELAÇÃO A/C MÁXIMA: 0,55;
    - CONSUMO MÍNIMO DE CIMENTO: 350 Kg/m<sup>3</sup>;
    - DESFORMA: APÓS O CONCRETO ATINGIR UM MÓDULO DE ELASTICIDADE DE 21 GP;
  - 2) AÇOS: CA-50;
  - 3) RECOBRIMENTO DAS ARMADURAS (GARANTIDO COM ESPAÇADORES PLÁSTICOS):
    - VIGAS E PILARES: 2,5 CM;
    - LAJES: 2 CM;
    - CORTINAS E FUNDAÇÕES: 3 CM;
    - ELEMENTOS ESPECIAIS: 3 CM;
  - 4) ALVENARIA: TUPO FURADO (ρ=1300 KG/M<sup>3</sup>);
  - 5) A EXECUÇÃO DA ESTRUTURA DEVERÁ SEGUIR AS RECOMENDAÇÕES DAS NORMAS DA ABNT PERTINENTES, PRINCIPALMENTE A NBR 11;
  - 6) CONTER MEDIDAS "IN LOCO", NÃO RETIRAR EM ESCALA;
  - 7) ATENÇÃO PARA A IMPORTÂNCIA DA CURA E DO CONTROLE TECNOLÓGICO DO CONCRETO;
  - 8) NÃO EXECUTAR FUROS PARA PASSAGEM DE TUBULAÇÃO SUPERIORES A 10 CM SEM PREVISÃO EM PROJETO;
  - 9) A EXECUÇÃO DEVERÁ SER ACOMPANHADA DOS DESENHOS DE ARQUITETURA;
  - 10) NENHUMA ALTERAÇÃO NO PROJETO ESTRUTURAL PODERÁ SER EFETUADA SEM A AUTORIZAÇÃO DO ENGENHEIRO RESPONSÁVEL PELO PROJETO.
  - 11) A DEMARCAÇÃO DA OBRA EM FUNÇÃO DO LOTE, DEVERÁ SER EFETUADA PELO RT DA OBRA, CONFORME ORIENTAÇÃO DO RT DO PROJETO DE ARQUITETURA.

Ministério da Educação **FNDE** Fundo Nacional de Desenvolvimento da Educação

ESPAÇO EDUCATIVO URBANO II - 06 SALAS DE AULA

ENDEREÇO: DIVERSOS

PROPRETÁRIO: FUNDO DE FORTALECIMENTO PARA A ESCOLA

AUTOR DO PROJETO: MANOEL FERNANDO PEREIRA SANTOS

RESPONSÁVEL TÉCNICO:

PROPRETÁRIO \_\_\_\_\_

AUTOR DO PROJETO \_\_\_\_\_

RESP. TÉCNICO \_\_\_\_\_

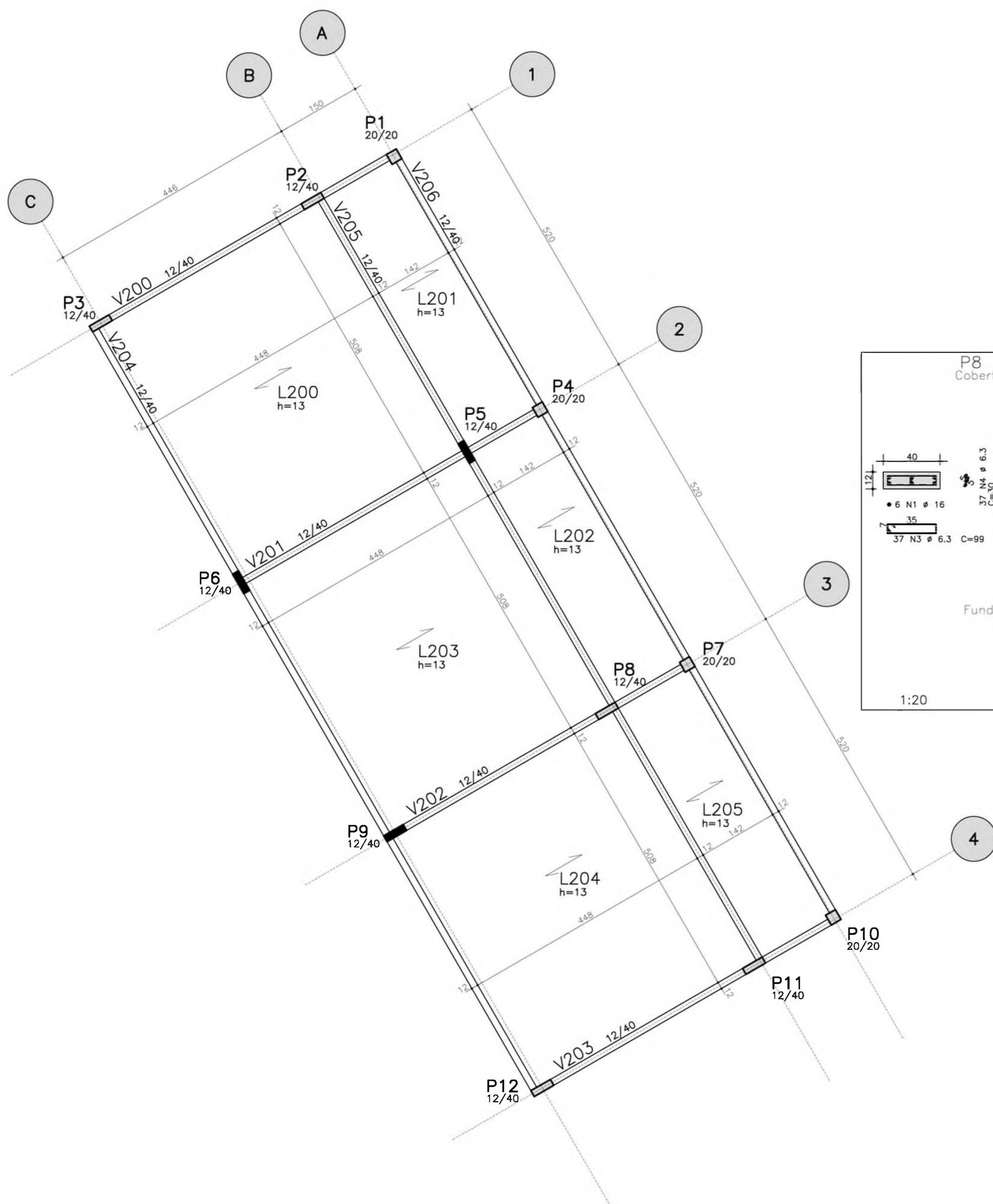
DLFO \_\_\_\_\_ CREA \_\_\_\_\_

PROJETO ESTRUTURAL FOLHA 01

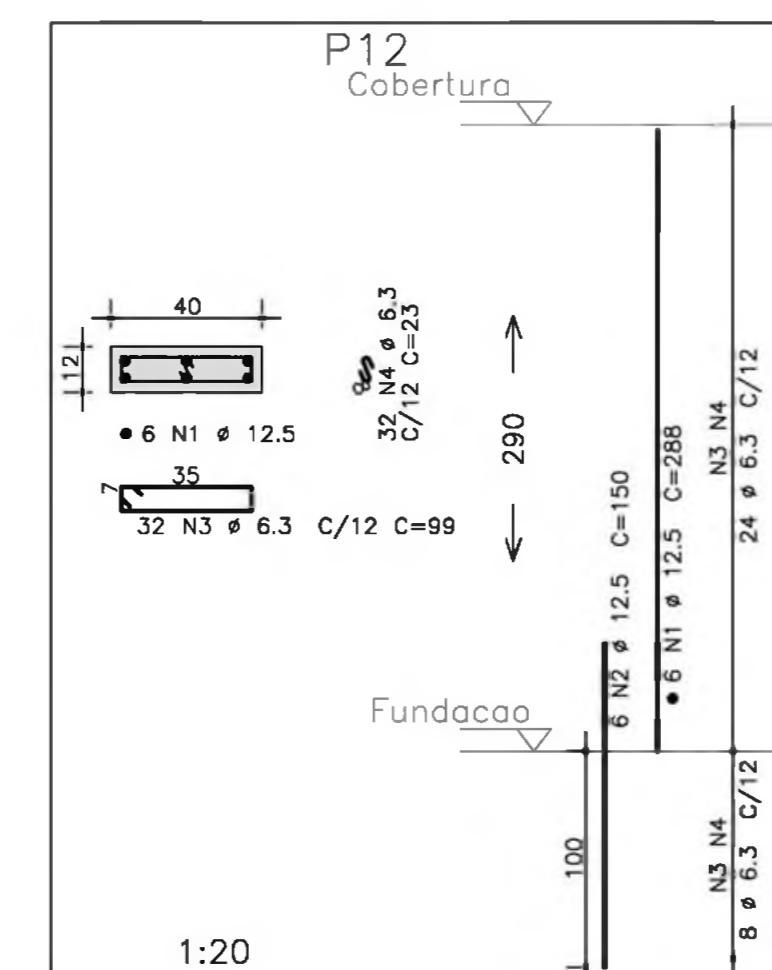
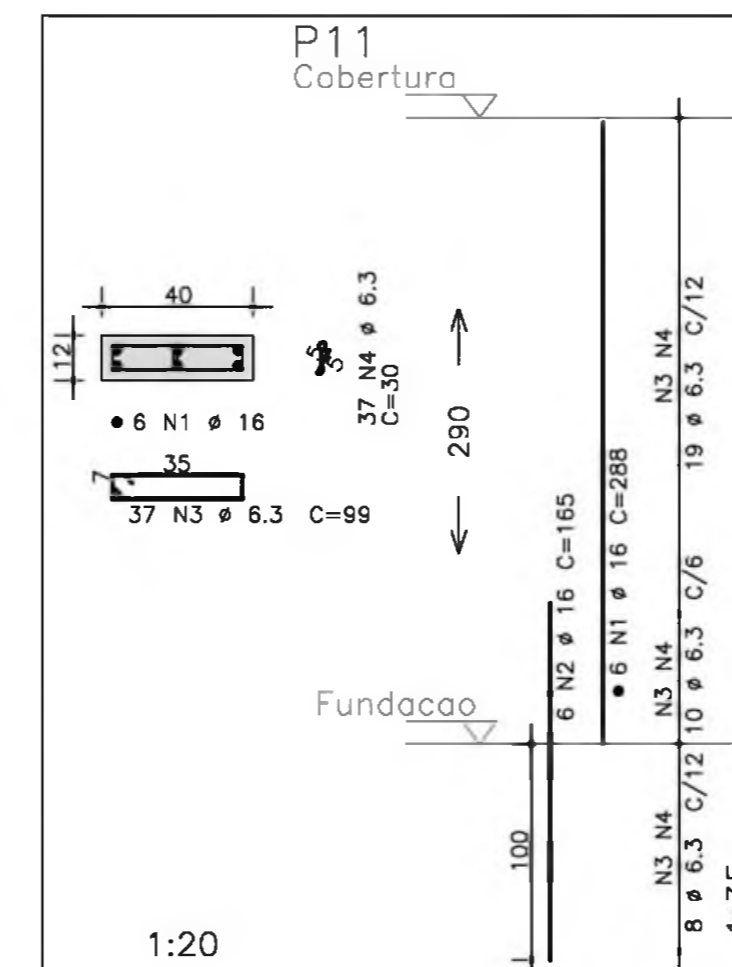
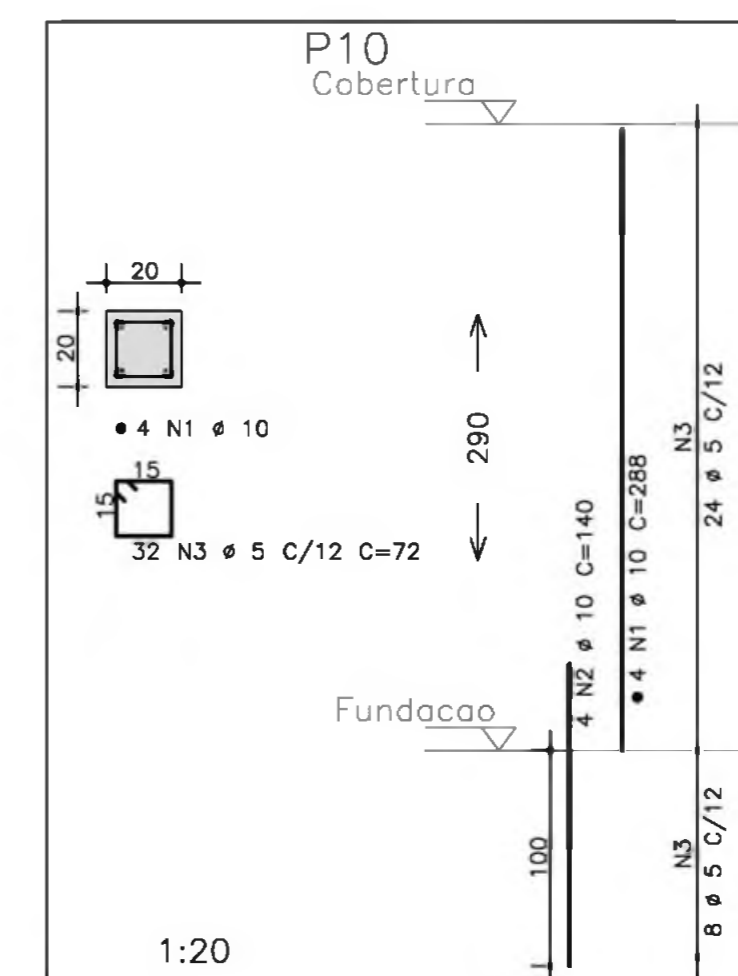
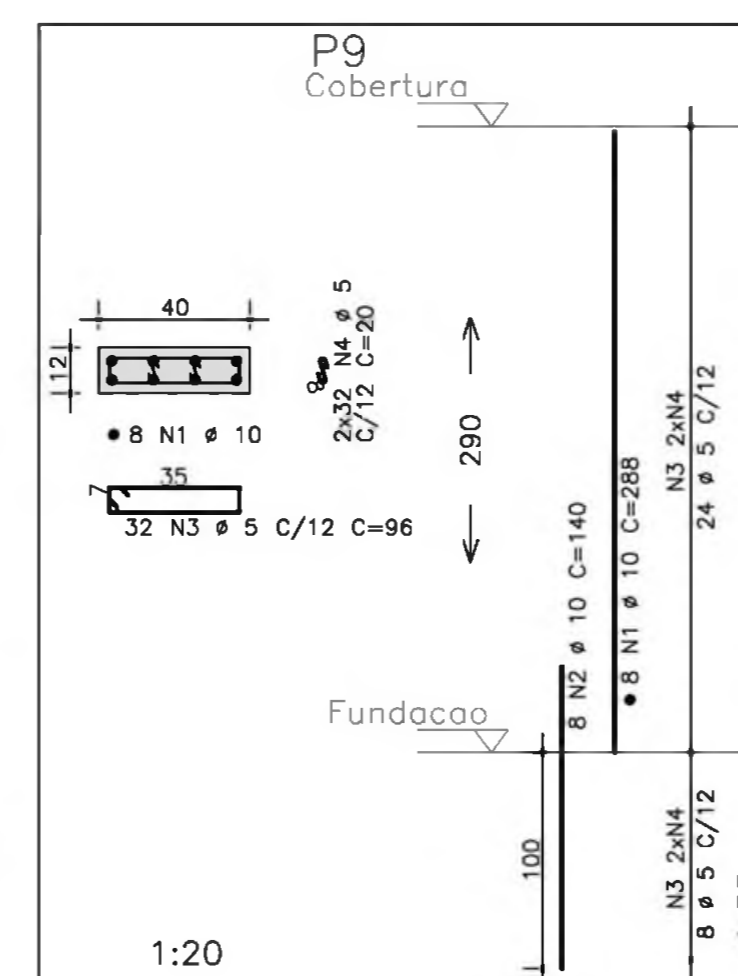
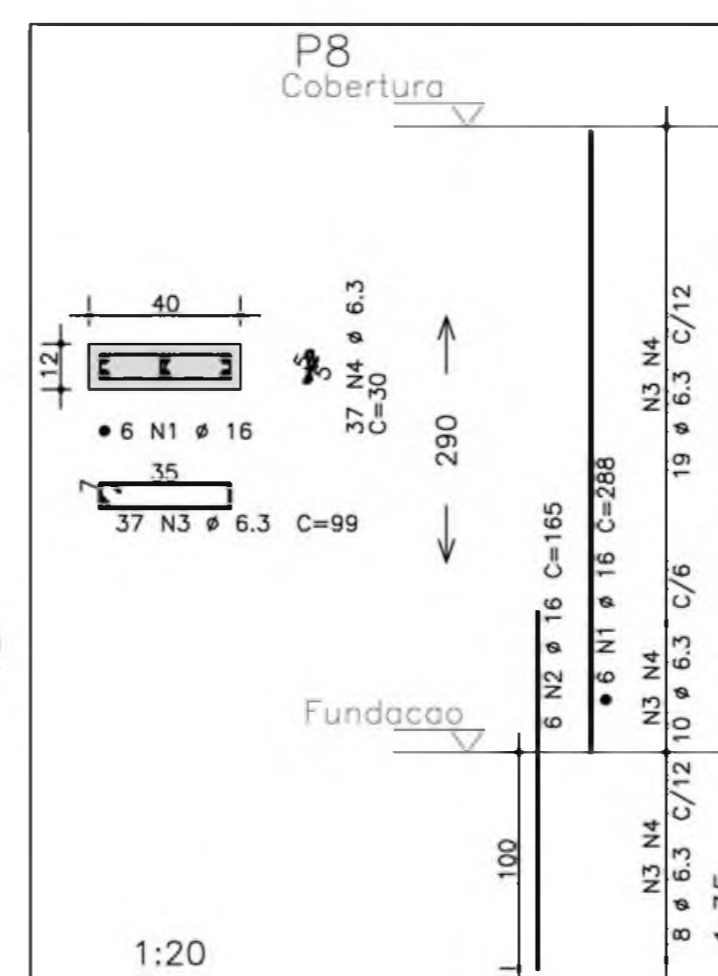
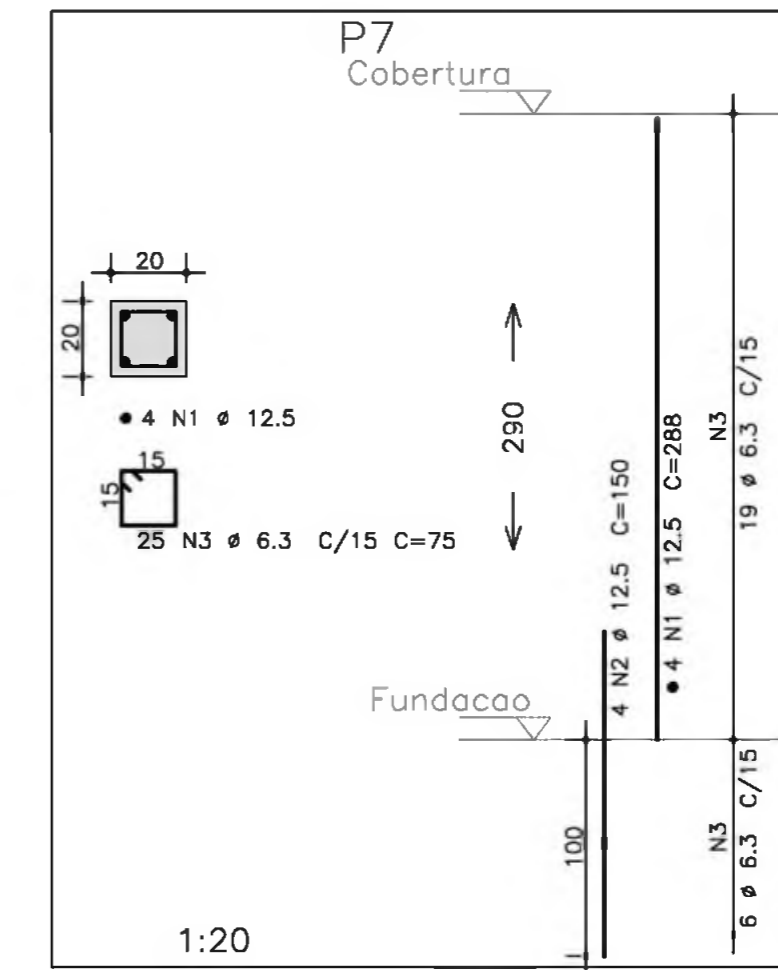
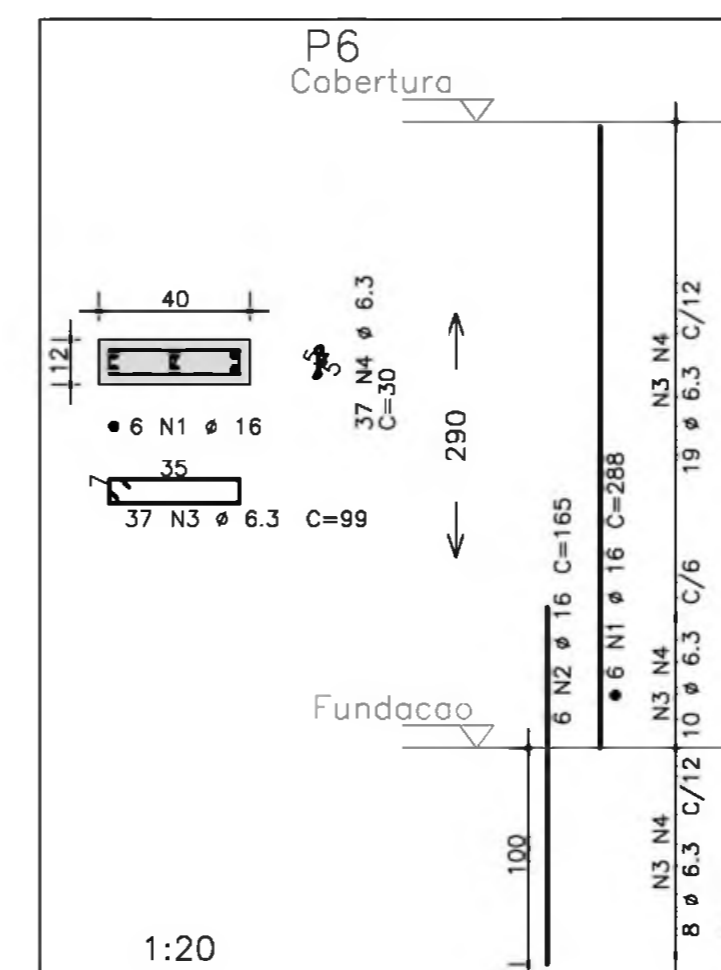
EST PRÉDIO ADMINISTRATIVO LOCALIZAÇÃO, FORMA E PILARES P1 / P2 / P3 / P4 / P5

REVISÃO: 01-2008 DATA: ABRIL/2006 ESCALA: INDICADA CONCRETO fck = 20 MPa VISTO: 22





FORMA COBERTURA - ADMINISTRACAO



AÇO	POS	BIT (mm)	QUANT	COMPRIMENTO (cm)	
				UNIT	TOTAL
P6	50A	1	16	6	288
	50A	2	16	6	165
	50A	3	6.3	37	99
	50A	4	6.3	37	30
P7	50A	1	12.5	4	288
	50A	2	12.5	4	150
	50A	3	6.3	25	75
P8	50A	1	16	6	288
	50A	2	16	6	165
	50A	3	6.3	37	99
	50A	4	6.3	37	30
P9	50A	1	10	8	288
	50A	2	10	8	140
	50A	3	5	32	96
	50A	4	5	64	20
P10	50A	1	10	4	288
	50A	2	10	4	140
	50A	3	5	32	72
P11	50A	1	16	6	288
	50A	2	16	6	165
	50A	4	6.3	37	30
P12	50A	1	12.5	6	288
	50A	2	12.5	6	150
	50A	3	6.3	32	99
	50A	4	6.3	32	23

RESUMO AÇO CA 50-60			
AÇO	BIT (mm)	COMPR (m)	PESO (kg)
50A	5	67	11
50A	6.3	201	50
50A	10	51	32
50A	12.5	44	44
50A	16	82	130
Peso Total 50A =			268 kg

- NOTAS:
- 1) CONCRETO:
    - TIPO: C20 - BLOCOS DE FUNDAÇÃO - VIGAS - PILARES - LAJES;
    - RELAÇÃO A/C MÁXIMA: 0,55;
    - CONSUMO MÍNIMO DE CIMENTO: 350 Kg/m<sup>3</sup>;
    - DESFORMA: APÓS O CONCRETO ATINGIR UM MÓDULO DE ELASTICIDADE DE 21 GPa;
  - 2) AÇOS: CA-50;
  - 3) RECOBRIMENTO DAS ARMADURAS (GARANTIDO COM ESPAÇADORES PLÁSTICOS):
    - VIGAS e PILARES: 2,5 CM;
    - LAJES: 2 CM;
    - CORTINAS e FUNDAÇÕES: 3 CM;
    - ELEMENTOS ESPECIAIS: 3 CM;
  - 4) ALVENARIA: TUILO FURADO (g=1300 KG/M<sup>2</sup>);
  - 5) A EXECUÇÃO DA ESTRUTURA DEVERÁ SEGUIR AS RECOMENDAÇÕES DAS NORMAS DA ABNT PERTINENTES, PRINCIPALMENTE A NBI;
  - 6) CONFIRMAR MEDIDAS "IN LOCO". NÃO RETIRAR EM ESCALA;
  - 7) ATENTAR PARA A IMPORTÂNCIA DA CURA E DO CONTROLE TECNOLÓGICO DO CONCRETO;
  - 8) NÃO EXECUTAR FUROS PARA PASSAGEM DE TUBULAÇÃO SUPERIORES A 10 CM SEM PREVISÃO EM PROJETO;
  - 9) A EXECUÇÃO DEVERÁ SER ACOMPANHADA DOS DESENHOS DE ARQUITETURA;
  - 10) NENHUMA ALTERAÇÃO NO PROJETO ESTRUTURAL PODERÁ SER EFETUADA SEM A AUTORIZAÇÃO DO ENGENHEIRO RESPONSÁVEL PELO PROJETO;
  - 11) A DEMARCAÇÃO DA OBRA EM FUNÇÃO DO LOTE, DEVERÁ SER EFETUADA PELO RT DA OBRA, CONFORME ORIENTAÇÃO DO RT DO PROJETO DE ARQUITETURA.

Ministério da Educação **FNDE** Fundo Nacional de Desenvolvimento da Educação

ESPAÇO EDUCATIVO URBANO II - 06 SALAS DE AULA

ENDEREÇO: DIVERSOS

PROPRIETÁRIO: FUNDO DE FORTALECIMENTO PARA A ESCOLA

AUTORES DO PROJETO: MANOEL FERNANDO PEREIRA SANTOS

RESPONSÁVEL TÉCNICO:

PROPRIETÁRIO

AUTOR DO PROJETO

RESP. TÉCNICO

DLFO

CREA

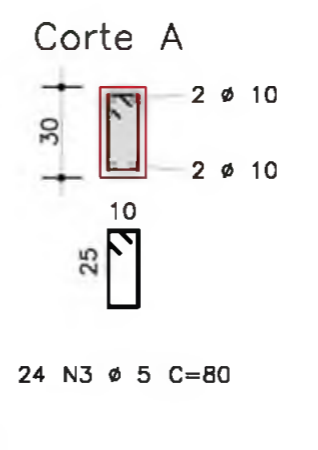
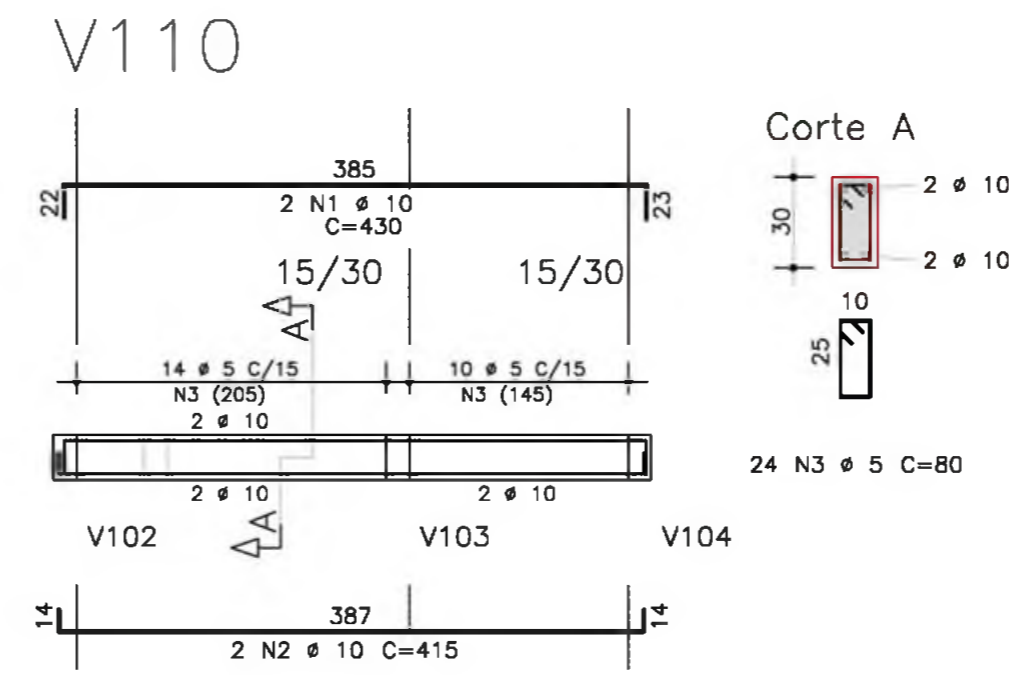
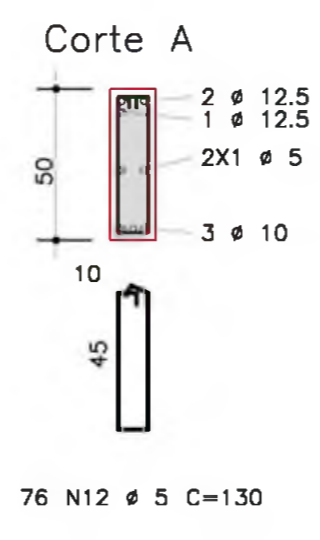
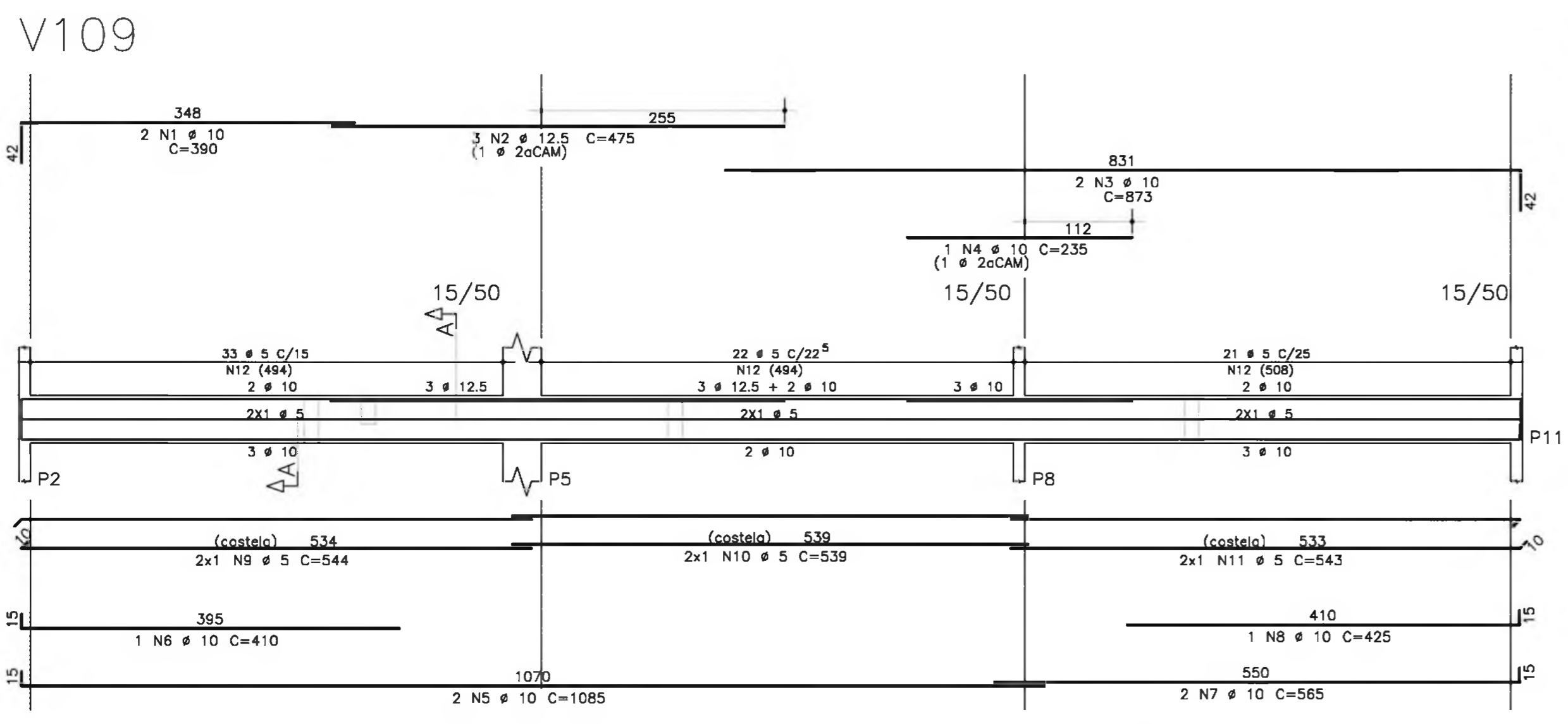
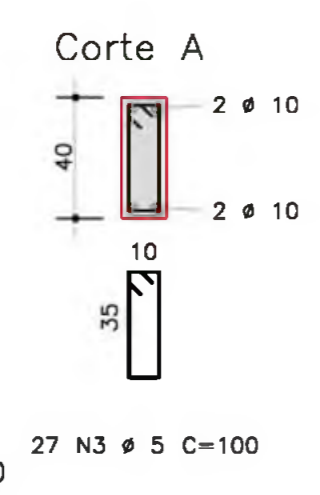
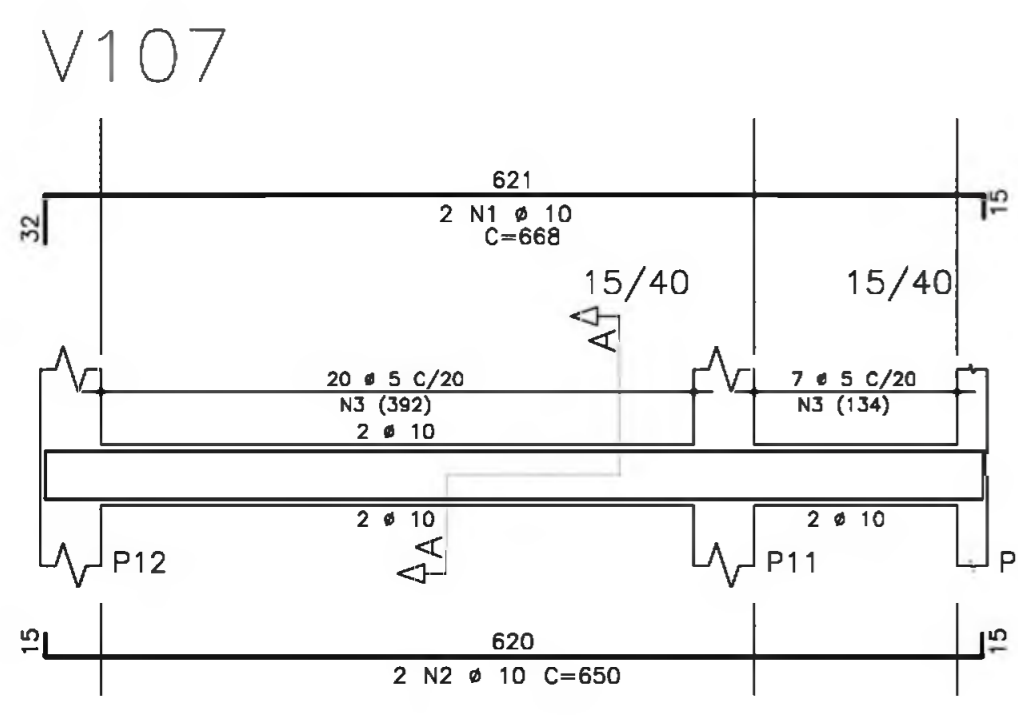
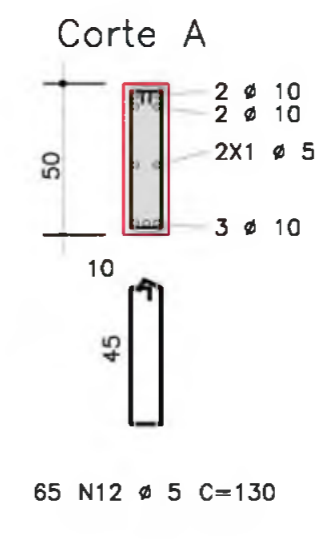
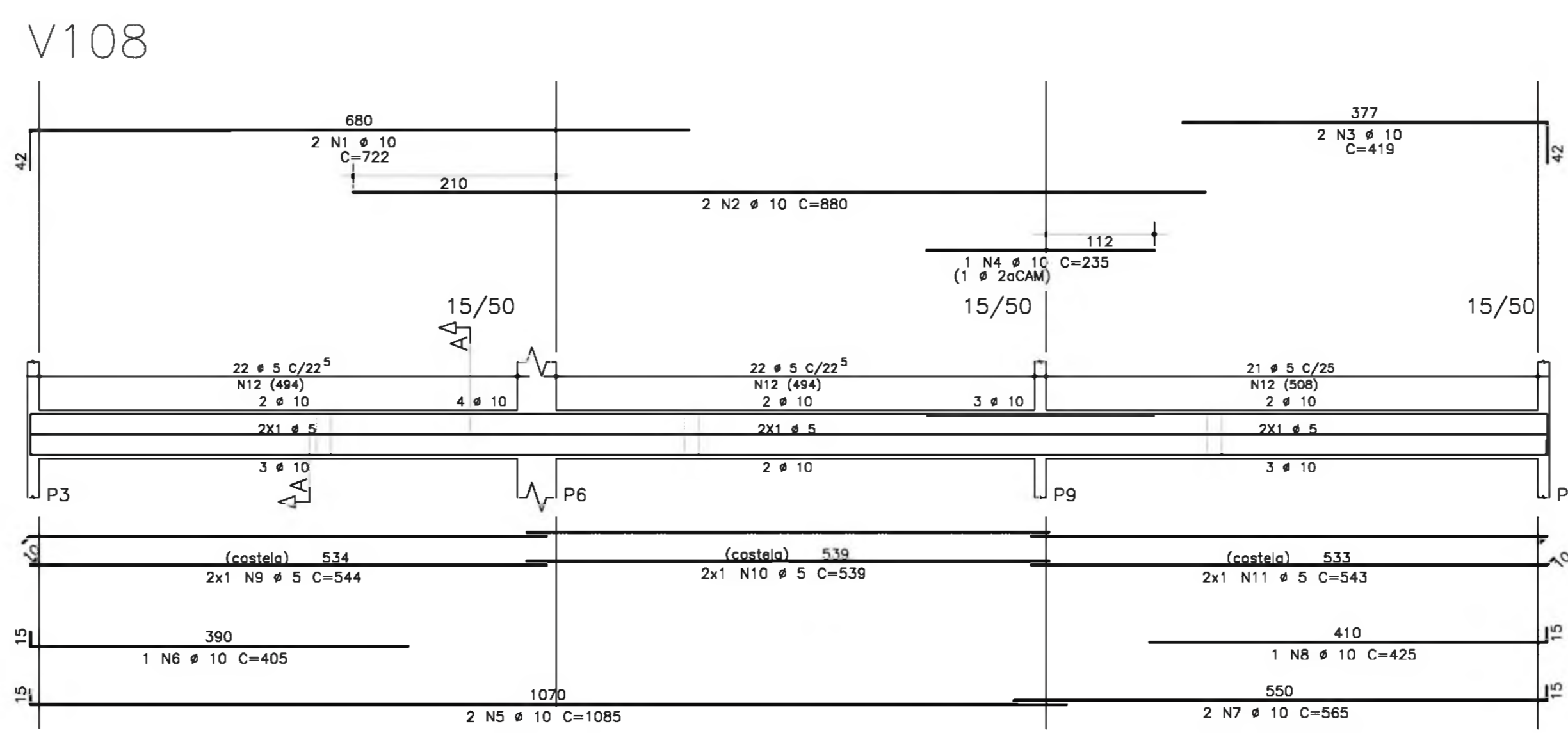
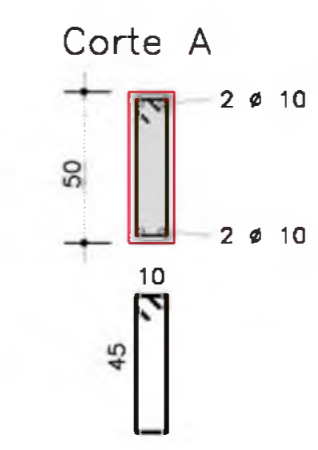
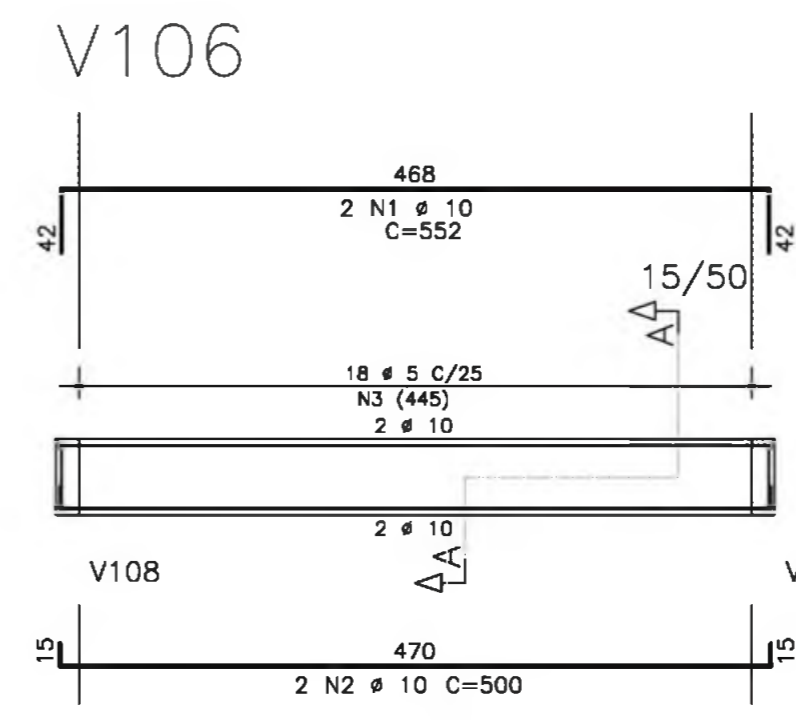
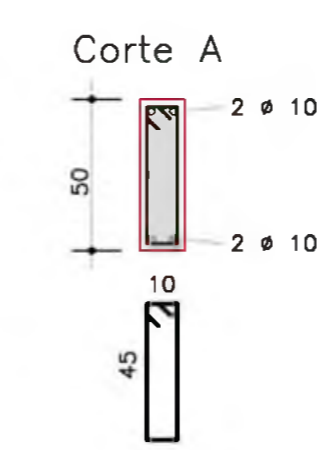
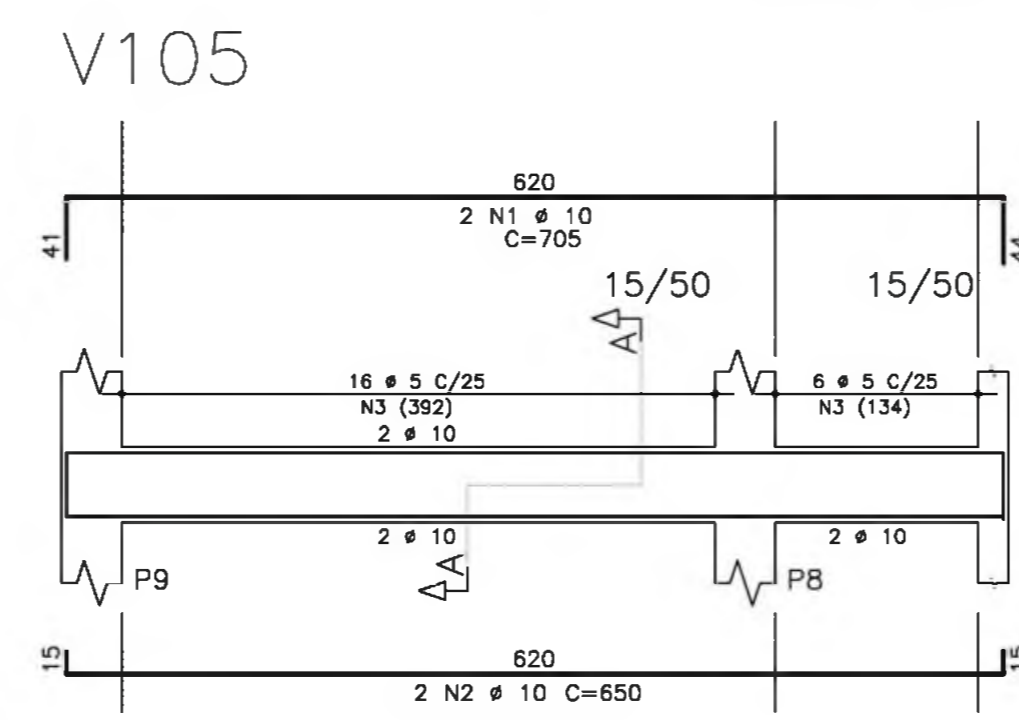
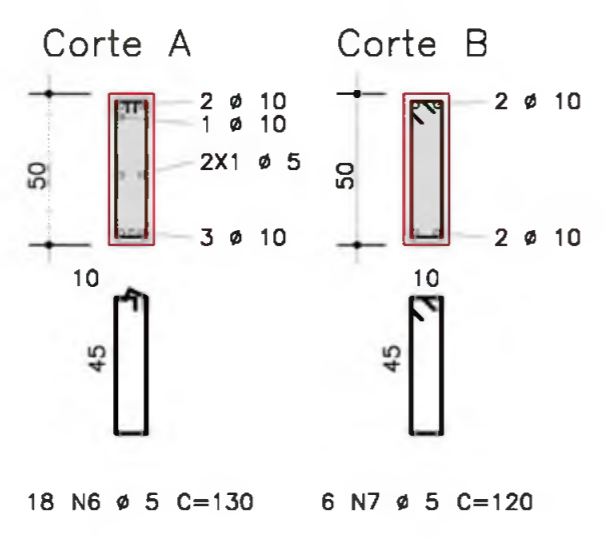
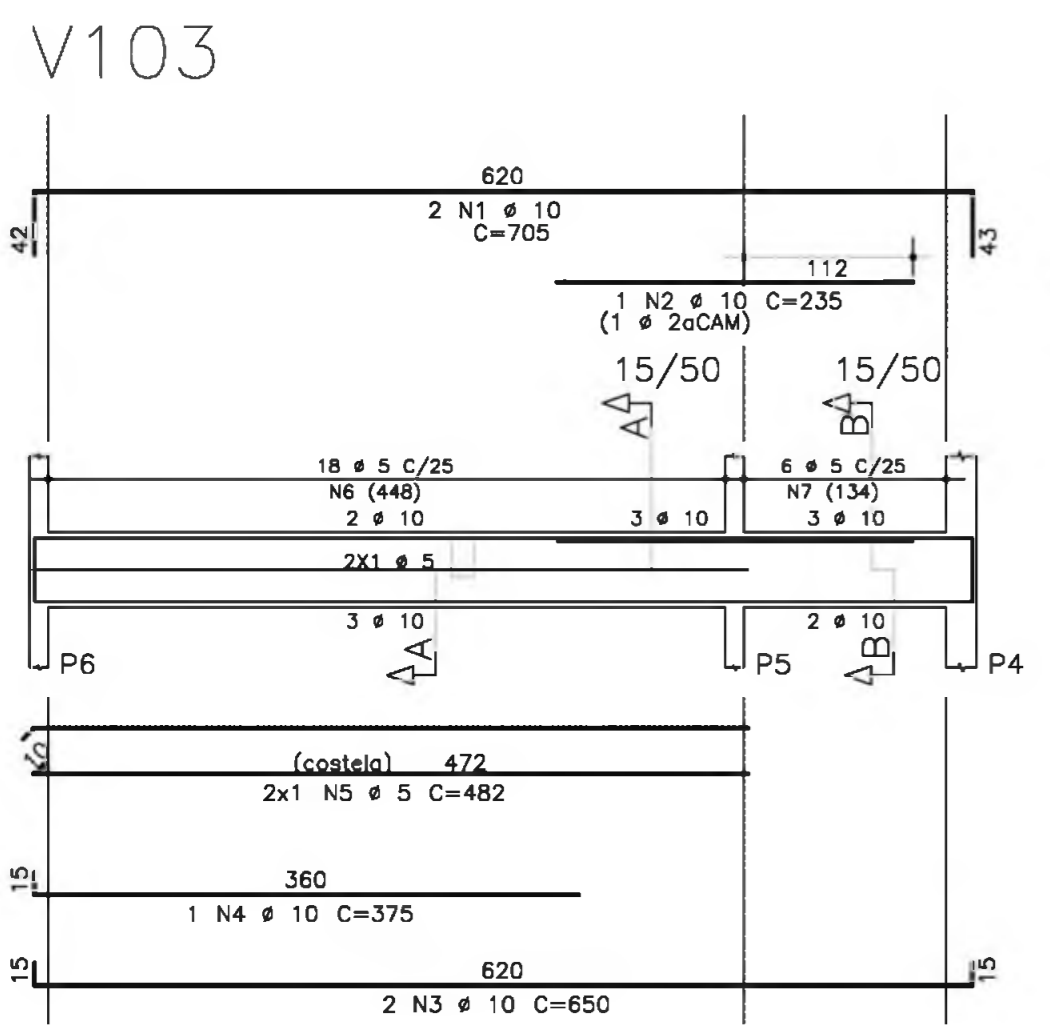
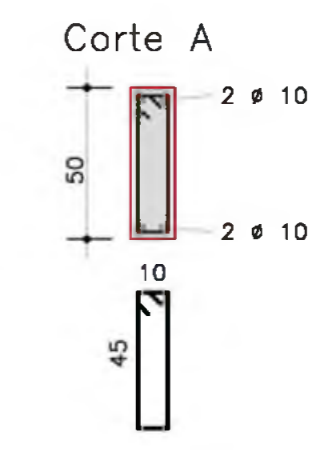
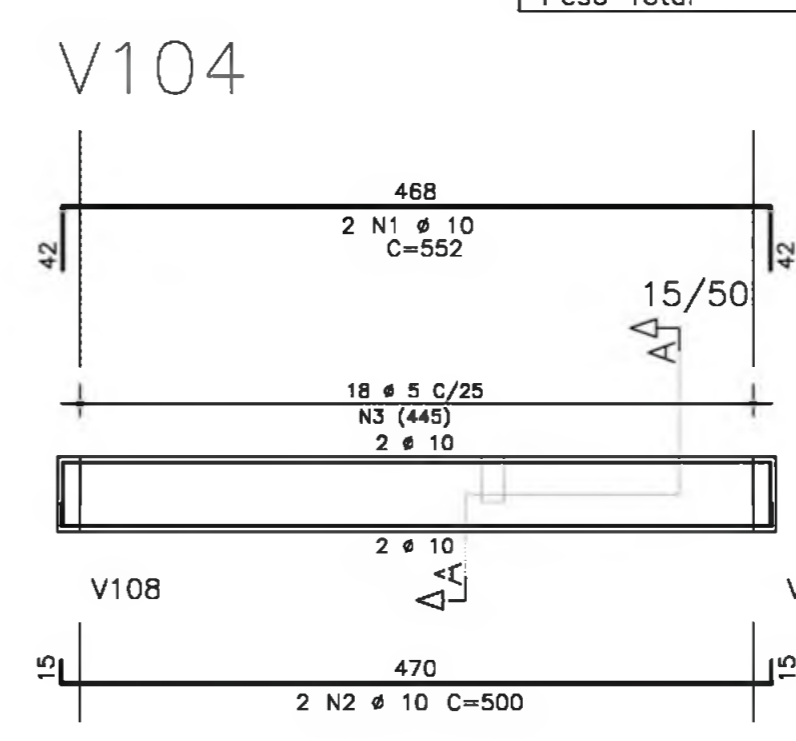
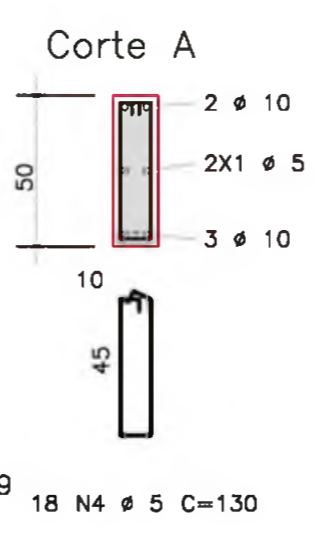
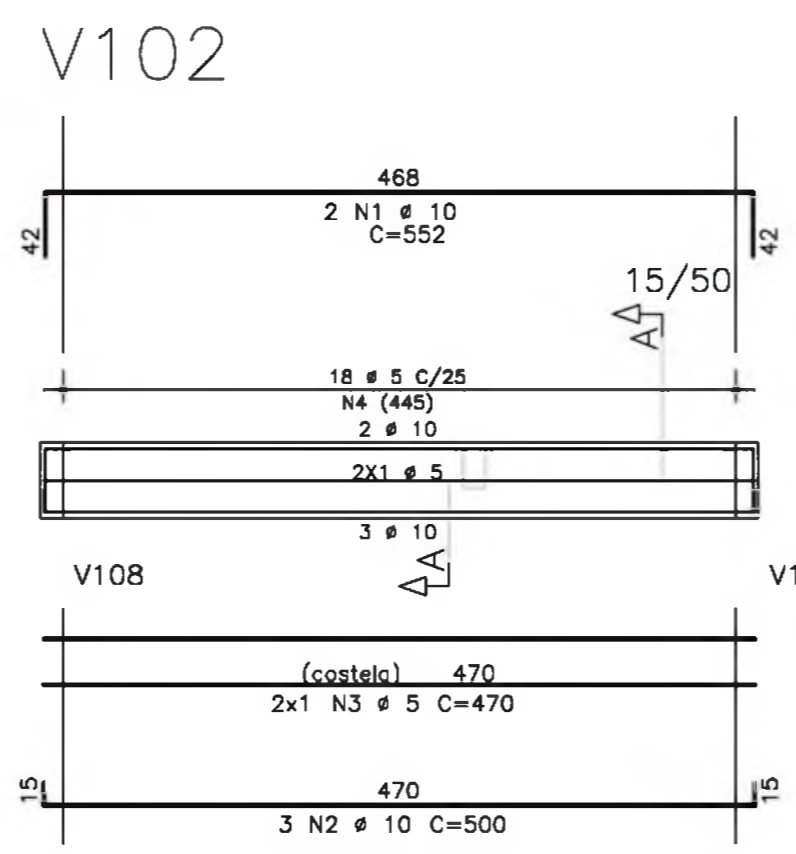
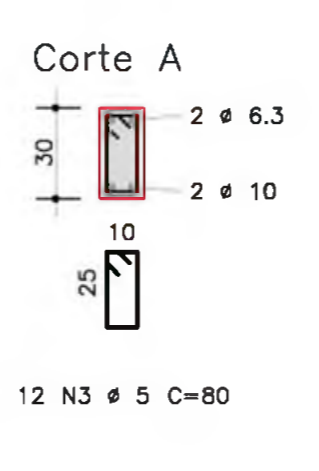
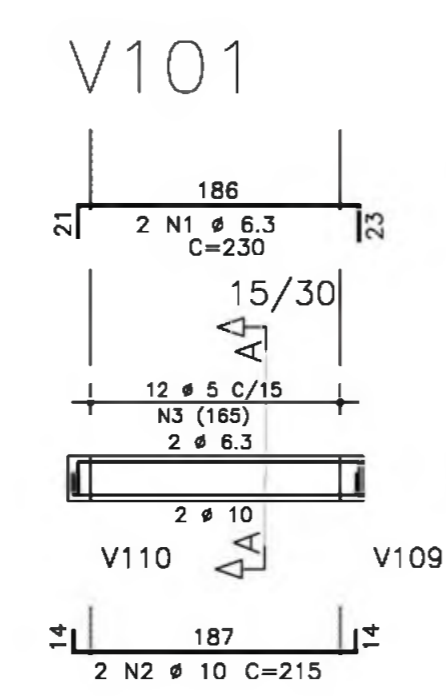
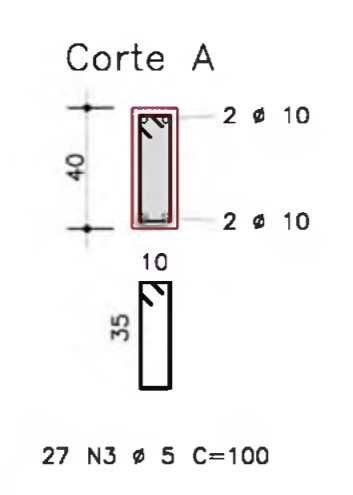
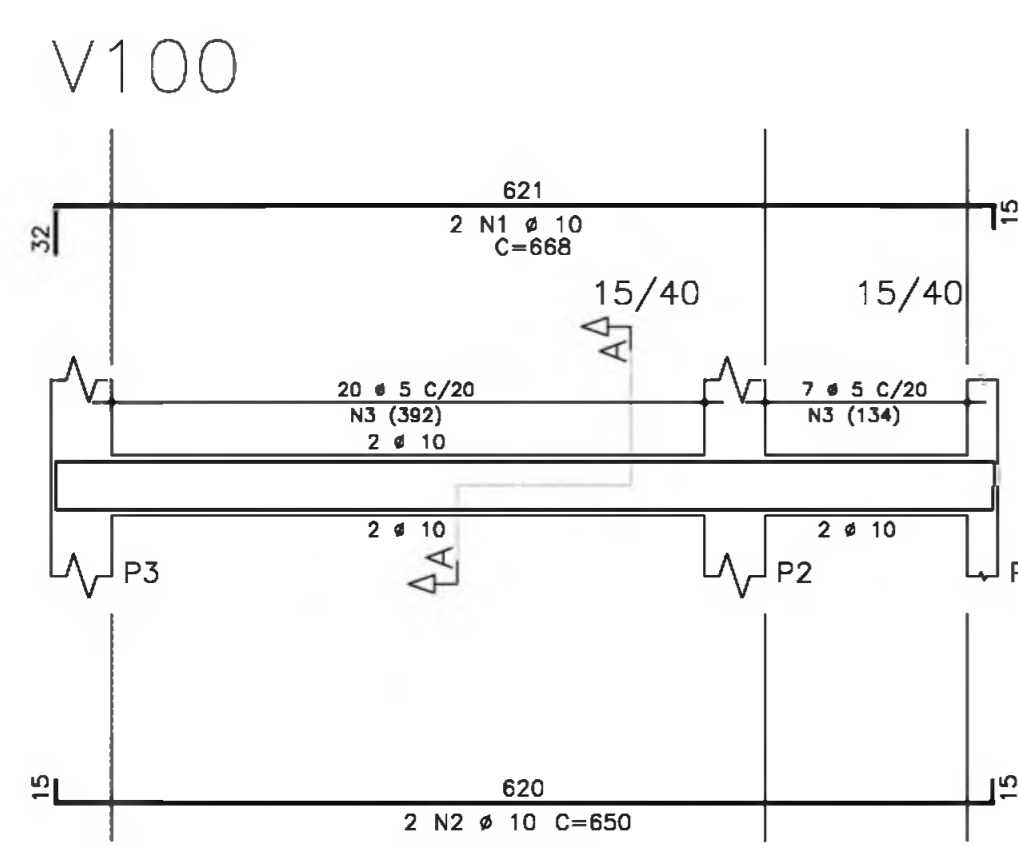
EST PROJETO ESTRUTURAL FOLHA 02

REVISÃO: 01-2008 DATA: ABRIL/2008 ESCALA: INDICADA CONCRETO fck = 20 MPa VISTO:



RESUMO AÇO CA 50-60			
AÇO	BIT (mm)	COMPR (m)	PESO (kg)
50A	5	474	76
50A	6.3	5	1
50A	10	355	224
50A	12.5	14	14
Peso Total 50A =			315 kg

AÇO	POS	BIT (mm)	QUANT	COMPRIMENTO UNIT (cm)	TOTAL (cm)
V100					
50A	1	10	2	668	1336
50A	2	10	2	650	1300
50A	3	5	27	100	2700
V101					
50A	1	6.3	2	230	460
50A	2	10	2	215	430
50A	3	5	12	80	960
V102					
50A	1	10	2	552	1104
50A	2	10	3	500	1500
50A	3	5	2	470	940
50A	4	5	18	130	2340
V103					
50A	1	10	2	705	1410
50A	2	10	1	235	235
50A	3	10	2	650	1300
50A	4	10	1	375	375
50A	5	5	2	482	964
50A	6	5	18	130	2340
50A	7	5	6	120	720
V104					
50A	1	10	2	552	1104
50A	2	10	2	500	1000
50A	3	5	18	120	2160
V105					
50A	1	10	2	705	1410
50A	2	10	2	650	1300
50A	3	5	22	120	2640
V106					
50A	1	10	2	552	1104
50A	2	10	2	500	1000
50A	3	5	18	120	2160
V107					
50A	1	10	2	668	1336
50A	2	10	2	650	1300
50A	3	5	27	100	2700
V108					
50A	1	10	2	722	1444
50A	2	10	2	880	1760
50A	3	10	2	419	838
50A	4	10	1	235	235
50A	5	10	2	1085	2170
50A	6	10	1	405	405
50A	7	10	2	565	1130
50A	8	10	1	425	425
50A	9	5	2	544	1088
50A	10	5	2	539	1078
50A	11	5	2	543	1086
50A	12	5	65	130	8450
V109					
50A	1	10	2	390	780
50A	2	12.5	3	475	1425
50A	3	10	2	873	1746
50A	4	10	1	235	235
50A	5	10	2	1085	2170
50A	6	10	1	410	410
50A	7	10	2	565	1130
50A	8	10	1	425	425
50A	9	5	2	544	1088
50A	10	5	2	539	1078
50A	11	5	2	543	1086
50A	12	5	76	130	9880
V110					
50A	1	10	2	430	860
50A	2	10	2	415	830
50A	3	5	24	80	1920



- NOTAS:
- 1) CONCRETO:
    - TIPO C20 - BLOCOS DE FUNDAÇÃO - VIGAS - PILARES - LAJES;
    - RELAÇÃO A/C MÁXIMA: 0,55;
    - CONSUMO MÍNIMO DE CIMENTO: 350 Kg/m<sup>3</sup>;
    - DESFORMA: APÓS O CONCRETO ATINGIR UM MÓDULO DE ELASTICIDADE DE 21 GPa;
  - 2) AÇOS: CA-50;
  - 3) RECOBRIMENTO DAS ARMADURAS (GARANTIDO COM ESPAÇADORES PLÁSTICOS):
    - VIGAS e PILARES: 2,5 CM;
    - LAJES: 2 CM;
    - CORTINAS e FUNDAÇÕES: 3 CM;
    - ELEMENTOS ESPECIAIS: 3 CM;
  - 4) ALVENARIA: TIJOLO FURADO (ρ=1300 KGf/M<sup>2</sup>);
  - 5) A EXECUÇÃO DA ESTRUTURA DEVERÁ SEGUIR AS RECOMENDAÇÕES DAS NORMAS DA ABNT PERTINENTES, PRINCIPALMENTE A NB1;
  - 6) CONFERIR MEDIDAS "IN LOCO". NÃO RETIRAR EM ESCALA;
  - 7) ATENÇÃO PARA A IMPORTÂNCIA DA CURA E DO CONTROLE TECNOLÓGICO DO CONCRETO;
  - 8) NÃO EXECUTAR Furos PARA PASSAGEM DE TUBULAÇÃO SUPERIORES A 10 CM SEM PREVISÃO EM PROJETO;
  - 9) A EXECUÇÃO DEVERÁ SER ACOMPANHADA DOS DESENHOS DE ARQUITETURA;
  - 10) NENHUMA ALTERAÇÃO NO PROJETO ESTRUTURAL PODERÁ SER EFETUADA SEM A AUTORIZAÇÃO DO ENGENHEIRO RESPONSÁVEL PELO PROJETO.
  - 11) A DEMARCAÇÃO DA OBRA EM FUNÇÃO DO LOTE, DEVERÁ SER EFETUADA PELO RT DA OBRA, CONFORME ORIENTAÇÃO DO RT DO PROJETO DE ARQUITETURA.

**Ministério da Educação** **FUNDE** Fundo Nacional de Desenvolvimento da Educação

ESPAÇO EDUCATIVO URBANO II - 06 SALAS DE AULA

ENDEREÇO: DIVERSOS

PROPRIETÁRIO: FUNDO DE FORTALECIMENTO PARA A ESCOLA

AUTORES DO PROJETO: MANOEL FERNANDO PEREIRA SANTOS

RESPONSÁVEL TÉCNICO:

PROPRIETÁRIO \_\_\_\_\_

AUTOR DO PROJETO \_\_\_\_\_

RESP. TÉCNICO \_\_\_\_\_

DLFO \_\_\_\_\_ CREA \_\_\_\_\_

PROJETO ESTRUTURAL

EST **PREDIO ADMINISTRATIVO**  
**ARMAÇÃO E VIGAS**

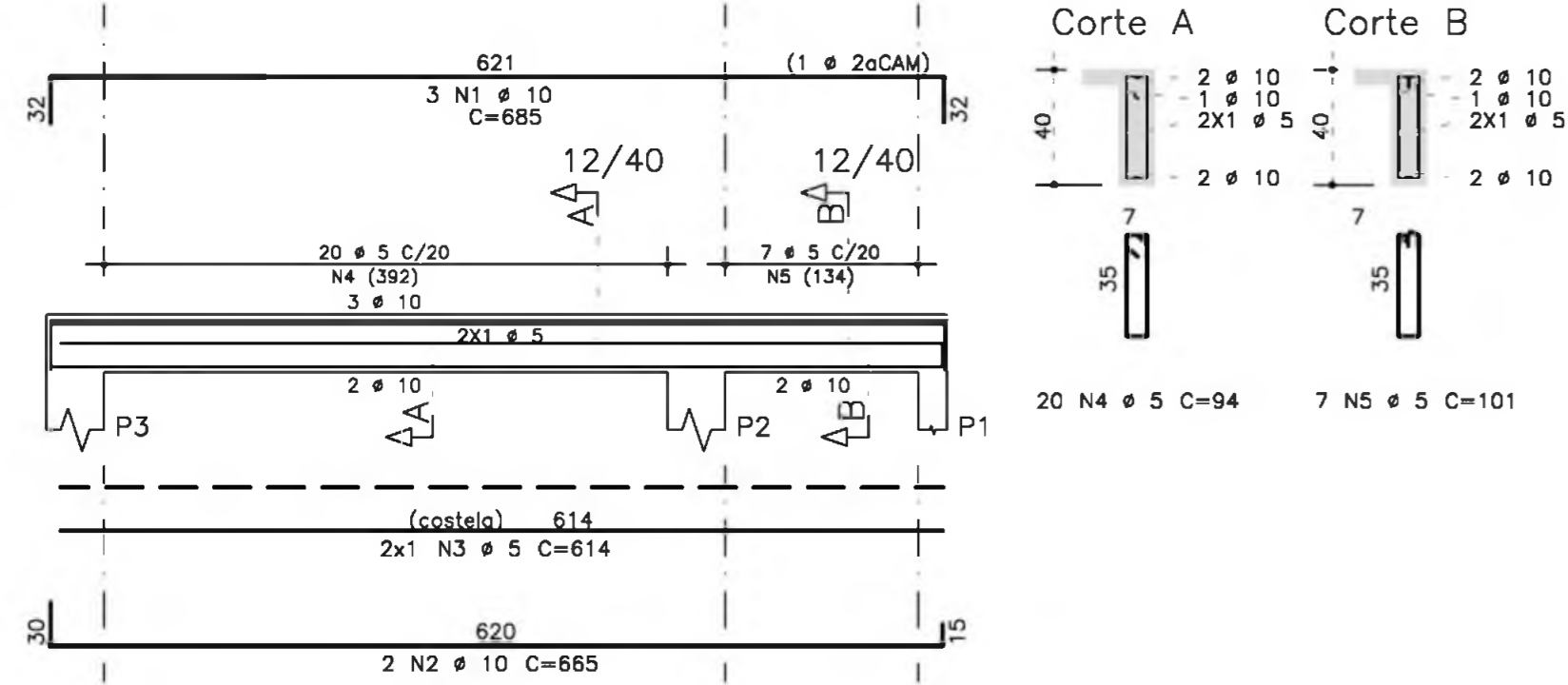
V100 / V101 / V102 / V103 / V104  
V105 / V106 / V107 / V108 / V109  
V110

FOLHA **03** / 22

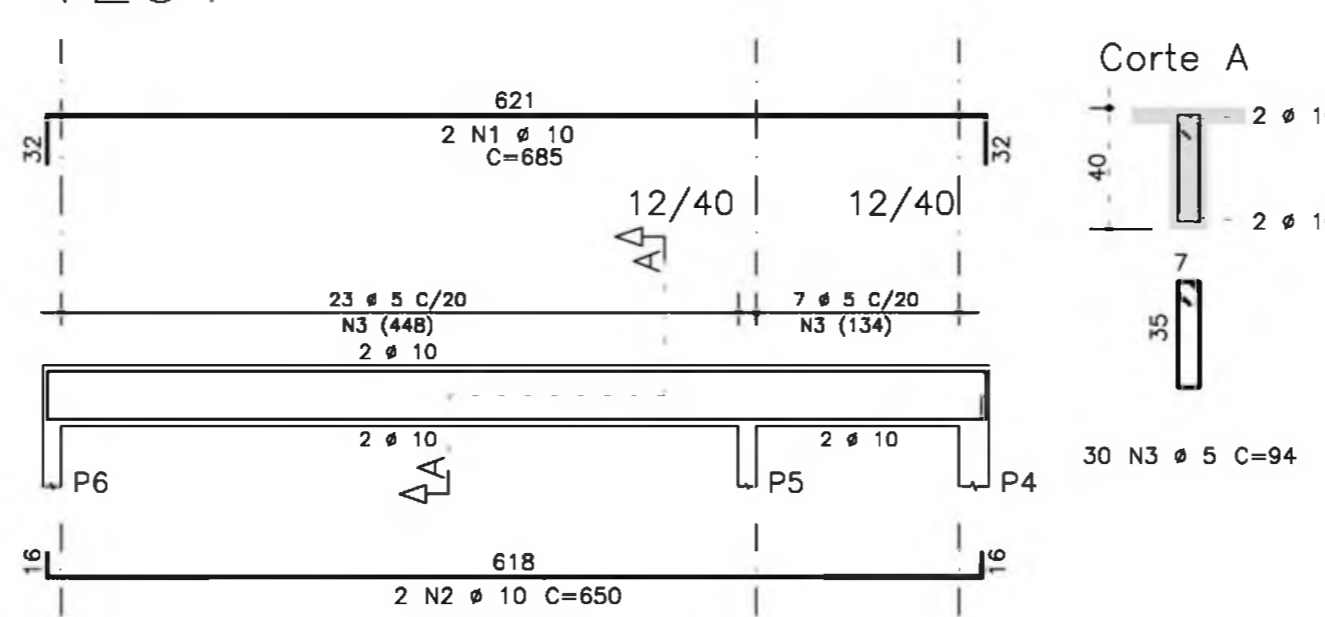
REVISÃO: 01-2008 DATA: ABRIL/2008 ESCALA: INDICADA CONCRETO fck = 20 MPa VISTO:



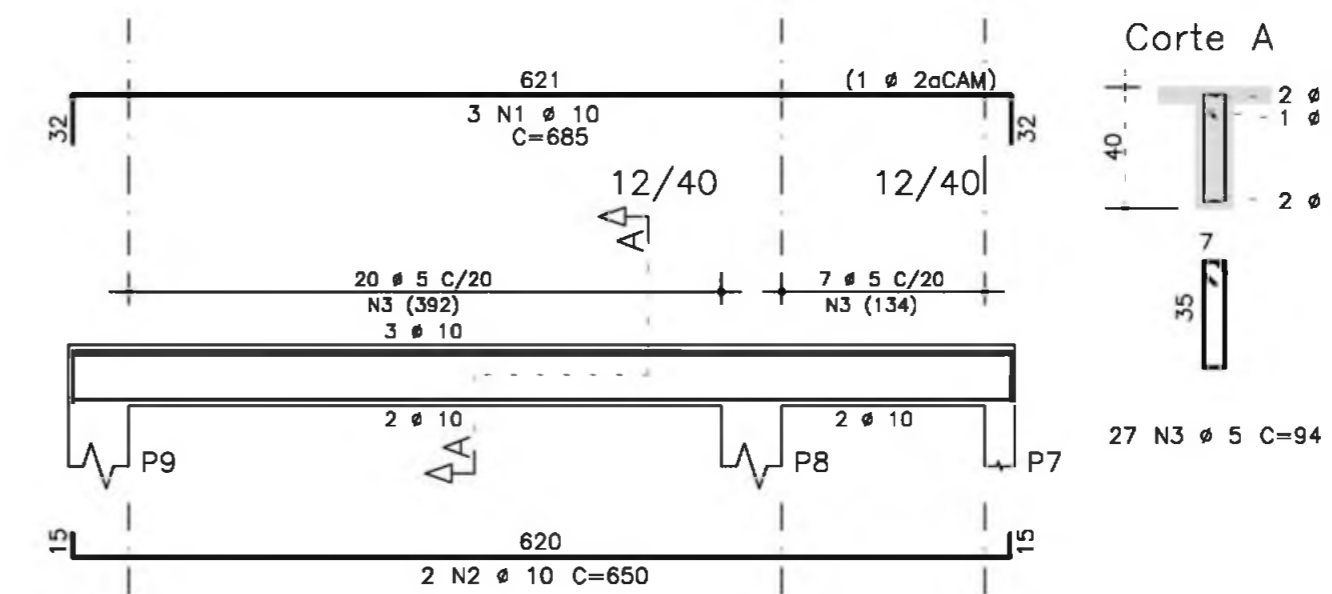
V200



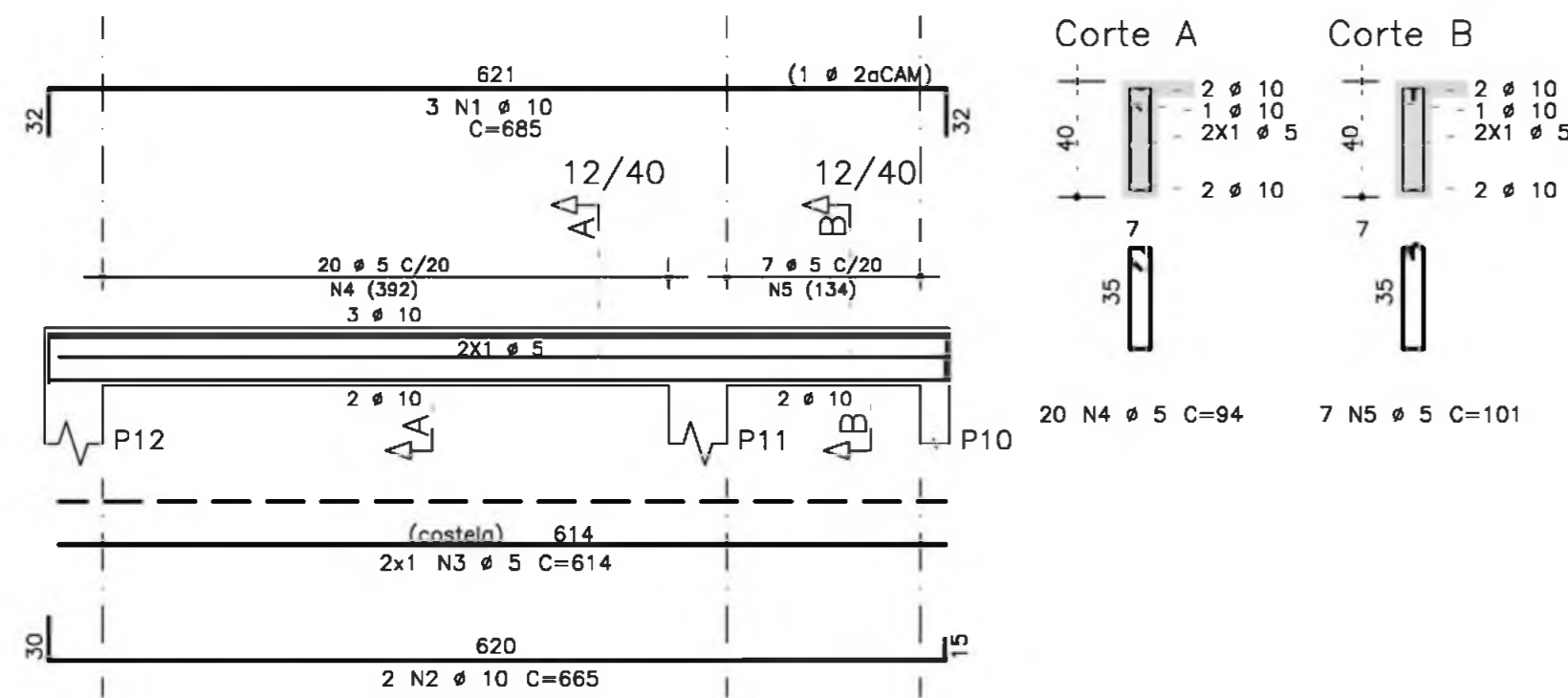
V201



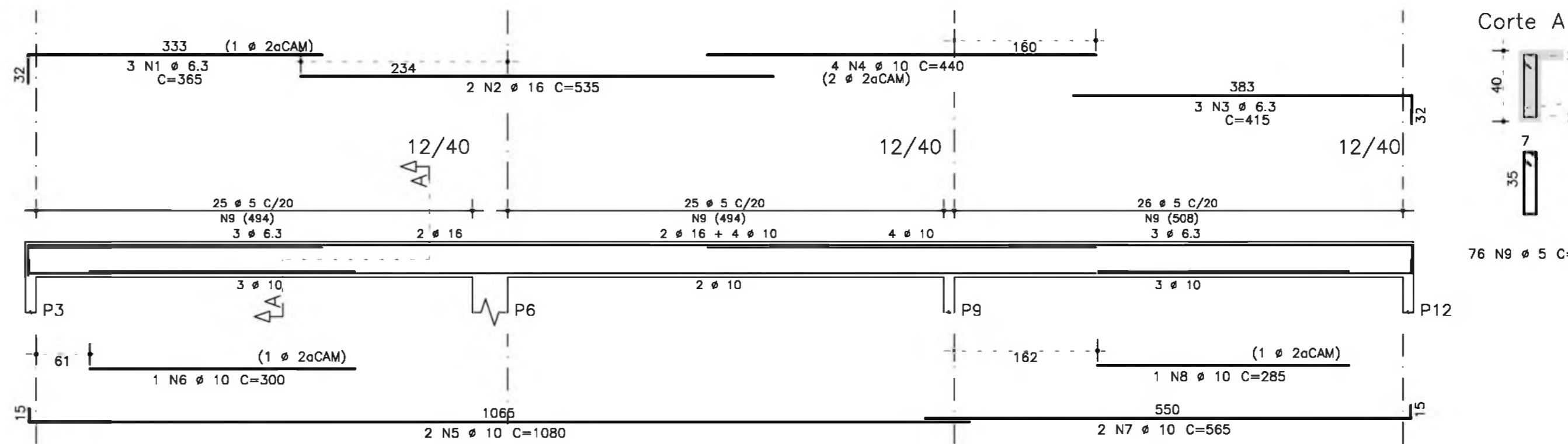
V202



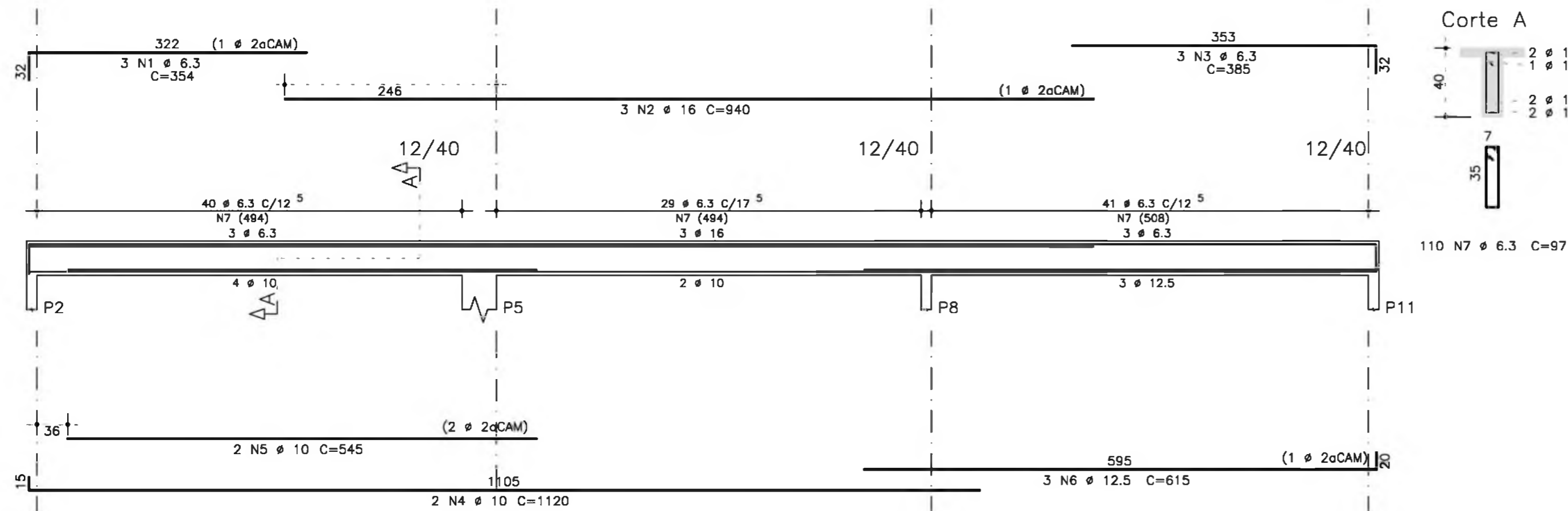
V203



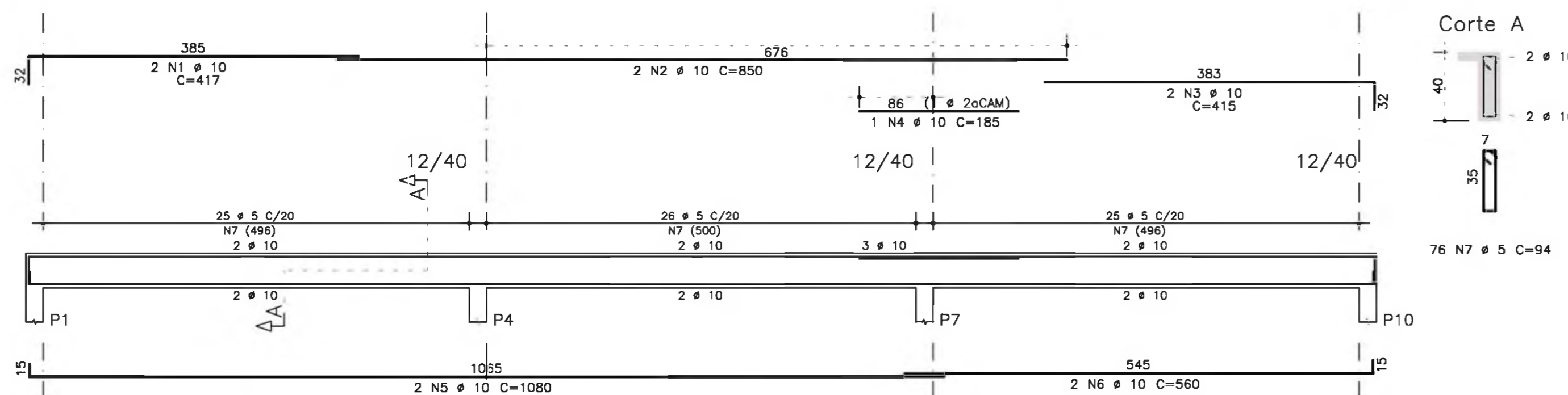
V204



V205



V206



NOTAS:

- 1) CONCRETO:
  - TIPO C20 - BLOCOS DE FUNDAÇÃO - VIGAS - PILARES - LAJES;
  - RELAÇÃO A/C MÁXIMA: 0,55;
  - CONSUMO MÍNIMO DE CIMENTO: 350 Kg/m<sup>3</sup>;
  - DESFORMA: APÓS O CONCRETO ATINGIR UM MÓDULO DE ELASTICIDADE DE 21 GPa;
- 2) AÇOS: CA-50;
- 3) RECOBRIMENTO DAS ARMADURAS (GARANTIDO COM ESPAÇADORES PLÁSTICOS):
  - VIGAS E PILARES: 2,5 CM;
  - LAJES: 2 CM;
  - CORTINAS E FUNDAÇÕES: 3 CM;
  - ELEMENTOS ESPECIAIS: 3 CM;
- 4) ALVENARIA: TUILO FURADO (ρ=1300 KGf/M<sup>2</sup>);
- 5) A EXECUÇÃO DA ESTRUTURA DEVERÁ SEGUIR AS RECOMENDAÇÕES DAS NORMAS DA ABNT PERTINENTES, PRINCIPALMENTE A NB1;
- 6) CONFERIR MEDIDAS "IN LOCO" NÃO RETIRAR EM ESCALA;
- 7) ATENTAR PARA A IMPORTÂNCIA DA CURA E DO CONTROLE TECNOLÓGICO DO CONCRETO;
- 8) NÃO EXECUTAR Furos PARA PASSAGEM DE TUBULAÇÃO SUPERIORES A 10 CM SEM PREVISÃO EM PROJETO;
- 9) A EXECUÇÃO DEVERÁ SER ACOMPANHADA DOS DESENHOS DE ARQUITETURA;
- 10) NENHUMA ALTERAÇÃO NO PROJETO ESTRUTURAL PODERÁ SER EFETUADA SEM A AUTORIZAÇÃO DO ENGENHEIRO RESPONSÁVEL PELO PROJETO.
- 11) A DEMARCAÇÃO DA OBRA EM FUNÇÃO DO LOTE, DEVERÁ SER EFETUADA PELO RT DA OBRA, CONFORME ORIENTAÇÃO DO RT DO PROJETO DE ARQUITETURA.

AÇO	POS	BIT (mm)	QUANT	COMPRIMENTO	
				UNIT (cm)	TOTAL (cm)
V200					
50A	1	10	3	685	2055
50A	2	10	2	665	1330
50A	3	5	2	614	1228
50A	4	5	20	94	1880
50A	5	5	7	101	707
V201					
50A	1	10	2	685	1370
50A	2	10	2	650	1300
50A	3	5	30	94	2820
V202					
50A	1	10	3	685	2055
50A	2	10	2	650	1300
50A	3	5	27	94	2538
V203					
50A	1	10	3	685	2055
50A	2	10	2	665	1330
50A	3	5	2	614	1228
50A	4	5	20	94	1880
50A	5	5	7	101	707
V204					
50A	1	6,3	3	365	1095
50A	2	16	2	535	1070
50A	3	6,3	3	415	1245
50A	4	10	4	440	1760
50A	5	10	2	1080	2160
50A	6	10	1	300	300
50A	7	10	2	565	1130
50A	8	10	1	285	285
50A	9	5	76	94	7144
V205					
50A	1	6,3	3	354	1062
50A	2	16	3	940	2820
50A	3	6,3	3	385	1155
50A	4	10	2	1120	2240
50A	5	10	2	545	1090
50A	6	12,5	3	615	1845
50A	7	6,3	110	97	10670
V206					
50A	1	10	2	417	834
50A	2	10	2	850	1700
50A	3	10	2	415	830
50A	4	10	1	185	185
50A	5	10	2	1080	2160
50A	6	10	2	560	1120
50A	7	5	76	94	7144

RESUMO AÇO CA 50-60			
AÇO	BIT (mm)	COMPR (m)	PESO (kg)
50A	5	273	44
50A	6,3	152	38
50A	10	286	180
50A	12,5	18	18
50A	16	39	62
Peso Total 50A =			343 kg

Ministério da Educação **FNDE** Fundo Nacional de Desenvolvimento da Educação

ESPAÇO EDUCATIVO URBANO II - 06 SALAS DE AULA

ENDEREÇO: DIVERSOS

PROPRIETÁRIO: FUNDO DE FORTALECIMENTO PARA A ESCOLA

AUTORES DO PROJETO: MANOEL FERNANDO PEREIRA SANTOS

RESPONSÁVEL TÉCNICO:

PROPRIETÁRIO \_\_\_\_\_

AUTOR DO PROJETO \_\_\_\_\_

RESP. TÉCNICO \_\_\_\_\_

DLFO \_\_\_\_\_ CREA \_\_\_\_\_

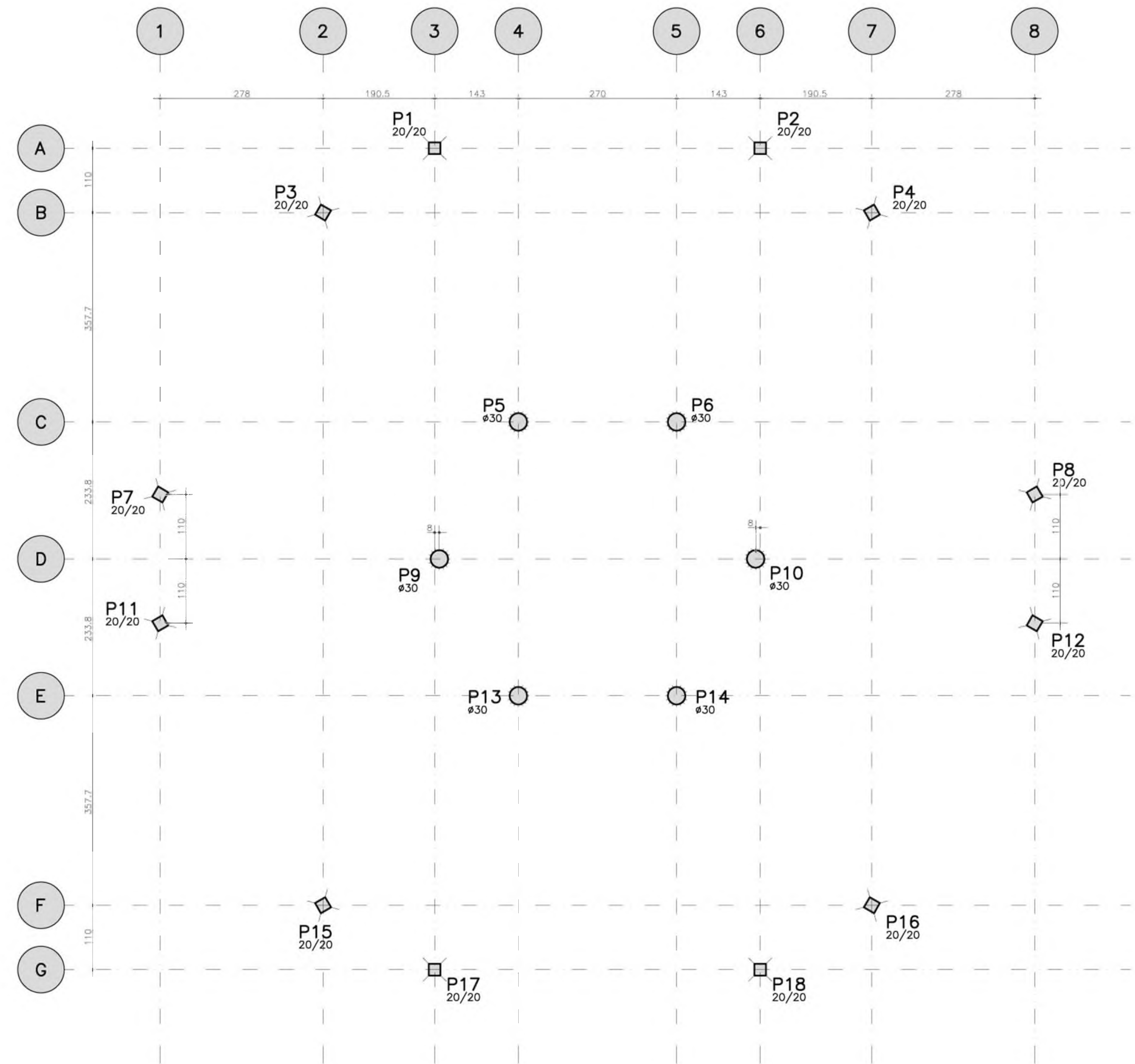
EST PROJETO ESTRUTURAL FOLHA 04

PRÉDIO ADMINISTRATIVO

ARMACÃO VIGAS V200 / V201 / V202 / V203 / V204 V205 / V206

REVISÃO: 01-2004 DATA: ABRIL/2006 ESCALA: 1:50 CONCRETO fck = 20 MPa VISTO:

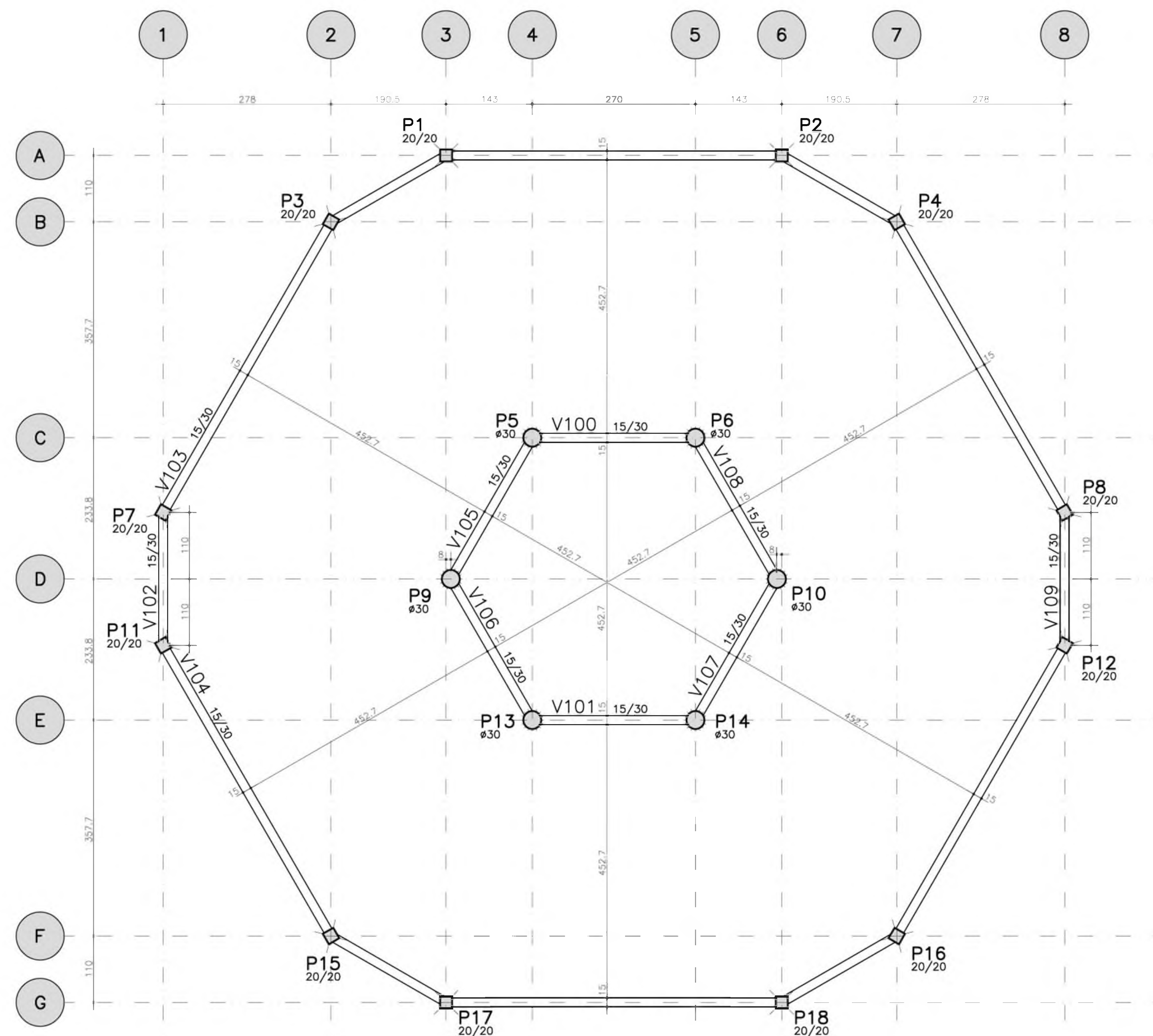




LOCALIAO E CARGA DOS PILARES

Elem	Todos permanentes e acidentais dos pavimentos				
	Fz	Fx	Fy	Mx	My
P1	3.3	-0.1	0.2	0.1	0.3
P2	3.3	-0.1	0.1	0.0	-0.2
P3	3.6	-0.1	0.2	0.3	-0.2
P4	3.6	0.1	0.2	0.3	0.2
P5	5.9	0.0	0.0	-0.2	0.1
P6	5.9	0.0	0.0	0.2	-0.1
P7	3.7	-0.2	0.0	-0.2	0.0
P8	3.6	0.2	0.0	-0.2	0.0
P9	5.9	0.0	0.0	0.0	0.2
P10	5.9	0.0	0.0	0.0	-0.2
P11	3.7	-0.2	0.0	0.2	0.0
P12	3.6	0.2	0.0	0.2	0.0
P13	5.9	0.0	0.0	-0.2	0.1
P14	5.9	0.0	0.0	-0.2	-0.1
P15	3.6	-0.1	-0.2	-0.3	-0.2
P16	3.6	-0.1	-0.2	-0.3	0.2
P17	3.3	-0.1	-0.2	-0.1	0.3
P18	3.3	0.1	-0.1	0.0	-0.2

Observações:  
 1 - Esforços com valores característicos  
 2 - Forças em kN  
 3 - Momentos em kNm  
 4 - Sistema de coordenadas GLOBAL



FORMA TERREO - NIVEL 0cm

- NOTAS:
- 1) CONCRETO:
    - TIPO C20 - BLOCOS DE FUNDAÇÃO - VIGAS - PILARES - LAJES;
    - RELAÇÃO A/C MÁXIMA: 0,55;
    - CONSUMO MÍNIMO DE CIMENTO: 350 Kg/m<sup>3</sup>;
    - DEFORMA: APOS O CONCRETO ATINGIR UM MÓDULO DE ELASTICIDADE DE 21 GPa;
  - 2) AÇOS: CA-50;
    - RECOBRIMENTO DAS ARMADURAS (GARANTIR COM ESPAÇADORES PLÁSTICOS):
    - VIGAS e PILARES: 2,5 CM;
    - LAJES: 2 CM;
    - CORTINAS e FUNDAÇÕES: 3 CM;
    - ELEMENTOS ESPECIAIS: 3 CM;
  - 3) ALVENARIA: TUDO FUNDADO (σ=1300 KGf/M<sup>2</sup>);
  - 4) A EXECUÇÃO DA ESTRUTURA DEVERÁ SEGUIR AS RECOMENDAÇÕES DAS NORMAS DA ABNT PERTINENTES, PRINCIPALMENTE A NBR1;
  - 5) A EXECUÇÃO DA ESTRUTURA DEVERÁ SEGUIR AS RECOMENDAÇÕES DAS NORMAS DA ABNT PERTINENTES, PRINCIPALMENTE A NBR1;
  - 6) CONFERIR MEDIDAS "IN LOCO", NÃO RETIRAR EM ESCALA;
  - 7) ATENTAR PARA A IMPORTÂNCIA DA CURA E DO CONTROLE TECNOLÓGICO DO CONCRETO;
  - 8) NÃO EXECUTAR FUROS PARA PASSAGEM DE TUBULAÇÃO SUPERIORES A 10 CM SEM PREVISÃO EM PROJETO;
  - 9) A EXECUÇÃO DEVERÁ SER ACOMPANHADA DOS DESENHOS DE ARQUITETURA;
  - 10) NENHUMA ALTERAÇÃO NO PROJETO ESTRUTURAL PODERÁ SER EFETUADA SEM A AUTORIZAÇÃO DO ENGENHEIRO RESPONSÁVEL PELO PROJETO.
  - 11) A DEMARCAÇÃO DA OBRA EM FUNÇÃO DO LOTE, DEVERÁ SER EFETUADA PELO RT DA OBRA, CONFORME ORIENTAÇÃO DO RT DO PROJETO DE ARQUITETURA.

Ministério da Educação **FNDE** Fundo Nacional de Desenvolvimento da Educação

ESPAÇO EDUCATIVO URBANO II - 06 SALAS DE AULA

ENDEREÇO: DIVERSOS

PROPRIETÁRIO: FUNDO DE FORTALECIMENTO PARA A ESCOLA

AUTORES DO PROJETO: MANOEL FERNANDO PEREIRA SANTOS

RESPONSÁVEL TÉCNICO:

PROPRIETÁRIO \_\_\_\_\_

AUTOR DO PROJETO \_\_\_\_\_

RESP. TÉCNICO \_\_\_\_\_

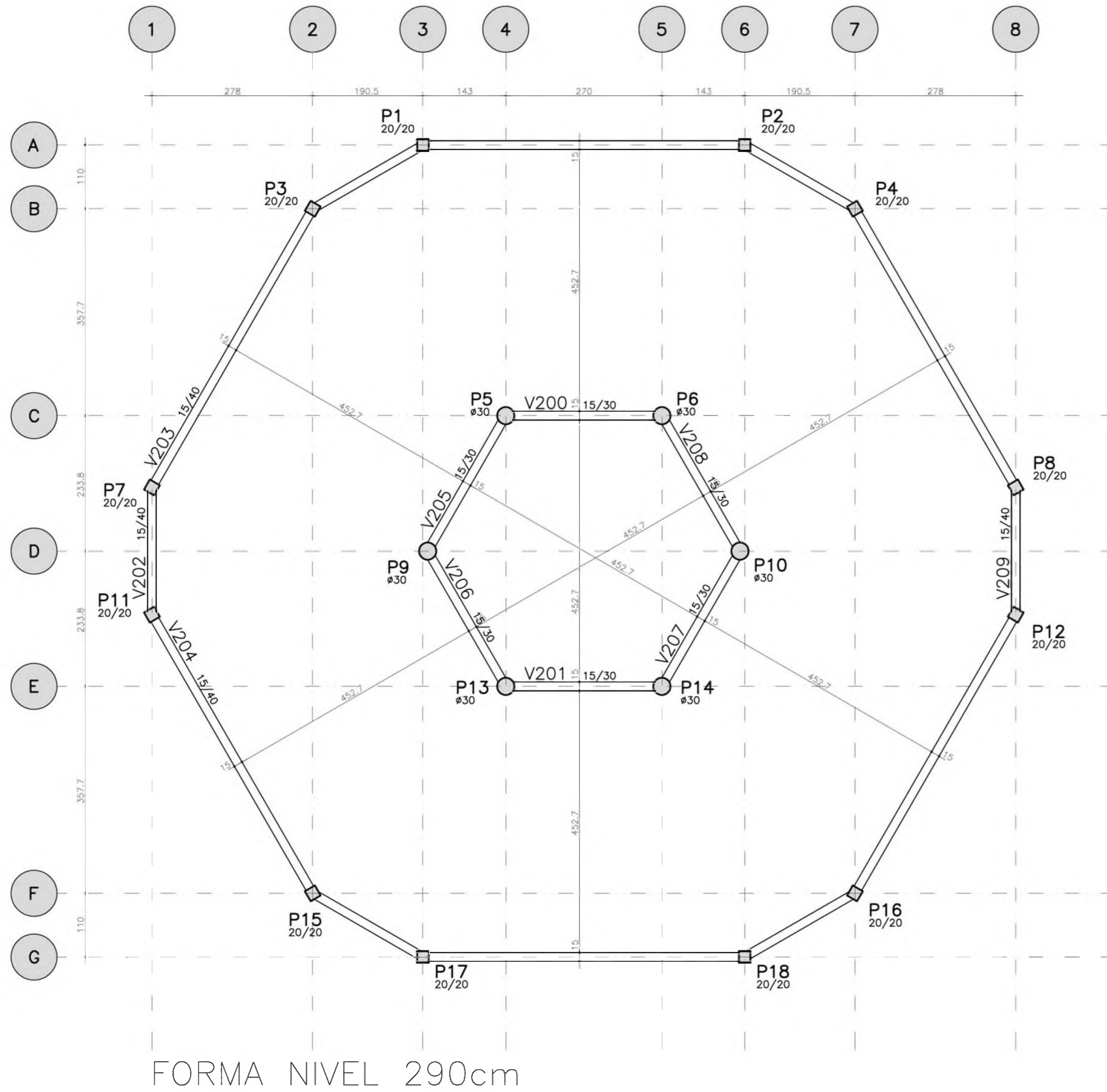
DLFO \_\_\_\_\_ CREA \_\_\_\_\_

PROJETO ESTRUTURAL FOLHA 05

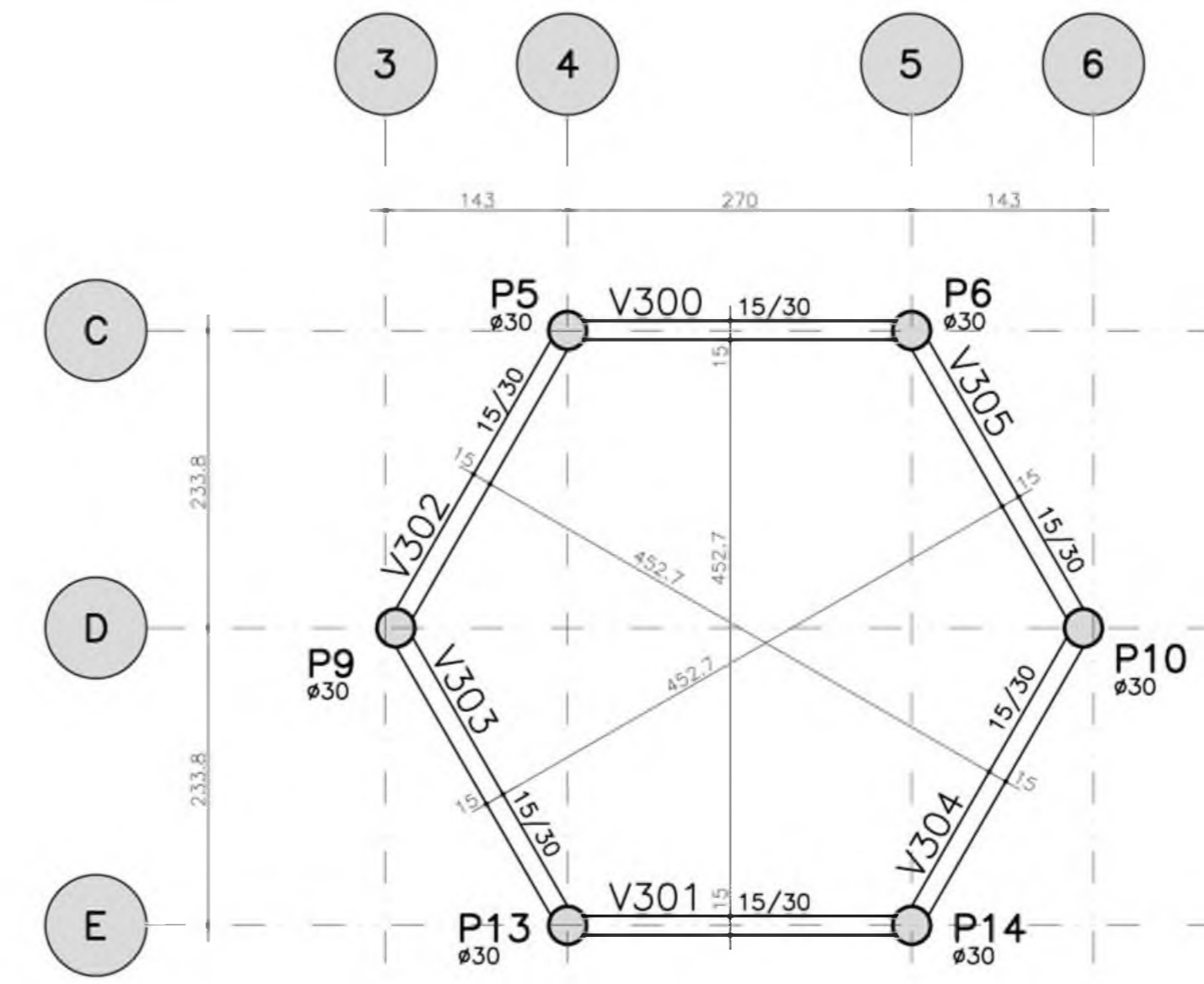
EST PRÉDIO CENTRAL LOCALIAO E FORMA

REVISÃO: 01-2008 DATA: ABRIL/2006 ESCALA: INDICADA CONCRETO fck = 20 MPa VISTO: 22

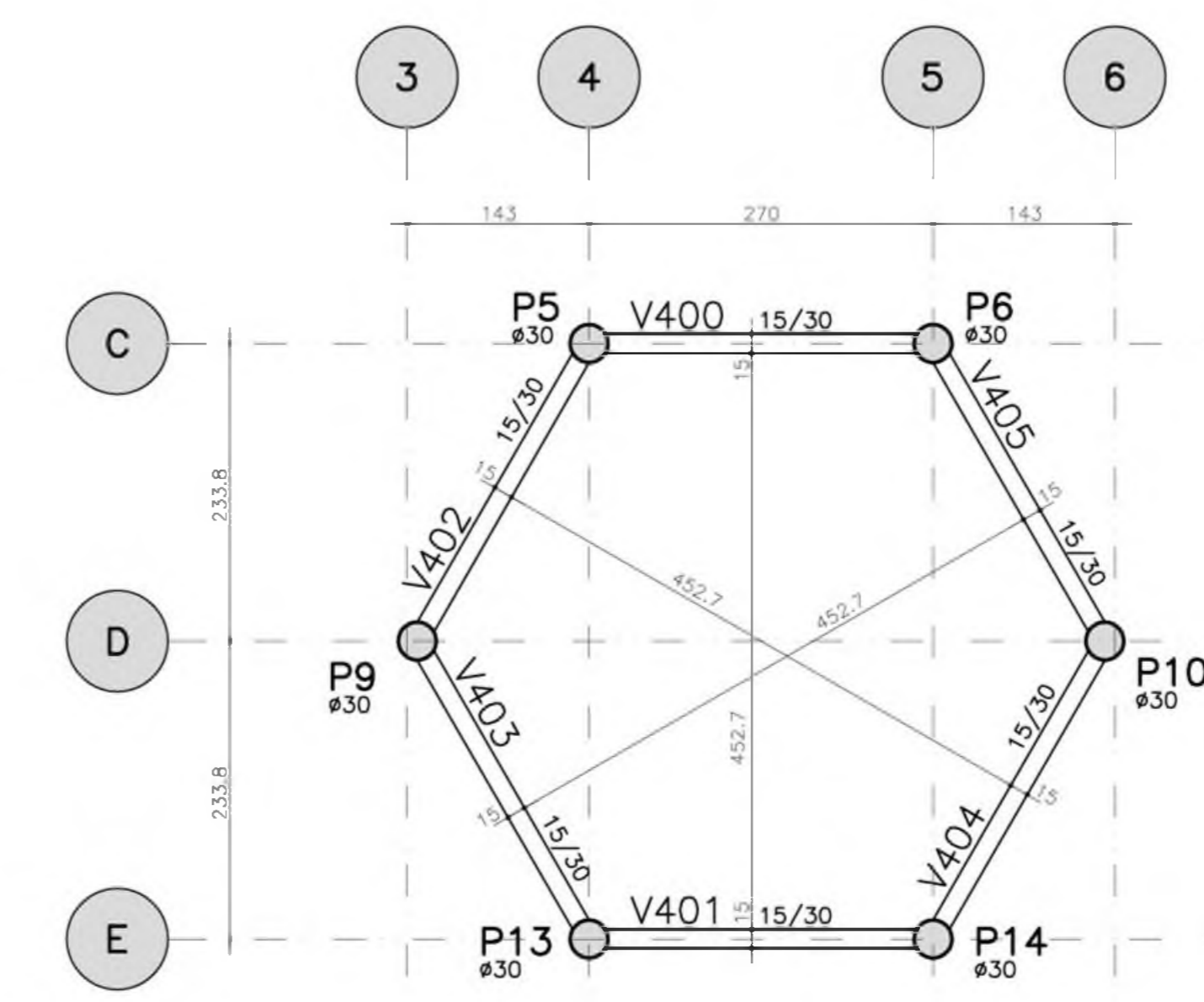




FORMA NIVEL 290cm



FORMA NIVEL 455cm



FORMA NIVEL 587cm

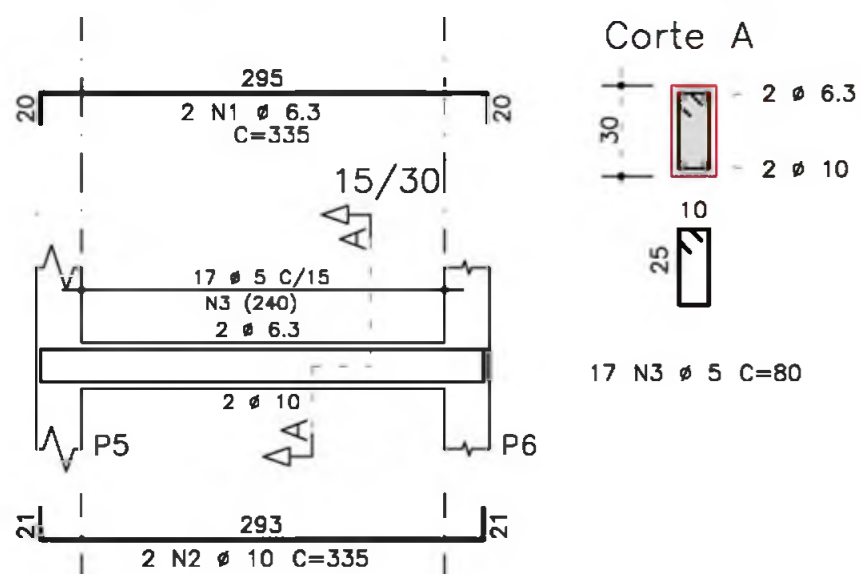
- NOTAS:
- 1) CONCRETO:
    - TIPO C20 - BLOCOS DE FUNDAÇÃO - VIGAS - PILARES - LAJES;
    - RELAÇÃO A/C MÁXIMA: 0,55;
    - CONSUMO MÍNIMO DE CIMENTO: 350 Kg/m<sup>3</sup>;
    - DESFORMA: APOÓS O CONCRETO ATINGIR UM MÓDULO DE ELASTICIDADE DE 21 GPa;
  - 2) AÇOS: CA-50;
  - 3) RECOBRIMENTO DAS ARMADURAS (GARANTIDO COM ESPAÇADORES PLÁSTICOS):
    - VIGAS e PILARES: 2,5 CM;
    - LAJES: 2 CM;
    - CORTINAS e FUNDAÇÕES: 3 CM;
    - ELEMENTOS ESPECIAIS: 3 CM;
  - 4) ALVENARIA: TIJOLO FURADO (q=1300 KGf/M<sup>2</sup>);
  - 5) A EXECUÇÃO DA ESTRUTURA DEVERÁ SEGUIR AS RECOMENDAÇÕES DAS NORMAS DA ABNT PERTINENTES, PRINCIPALMENTE A NBR1;
  - 6) CONFERIR MEDIDAS "IN LOCO", NÃO RETIRAR EM ESCALA;
  - 7) ATENTAR PARA A IMPORTÂNCIA DA CURA E DO CONTROLE TECNOLÓGICO DO CONCRETO;
  - 8) NÃO EXECUTAR FUROS PARA PASSAGEM DE TUBULAÇÃO SUPERIORES A 10 CM SEM PREVISÃO EM PROJETO;
  - 9) A EXECUÇÃO DEVERÁ SER ACOMPANHADA DOS DESENHOS DE ARQUITETURA;
  - 10) NENHUMA ALTERAÇÃO NO PROJETO ESTRUTURAL PODERÁ SER EFETUADA SEM A AUTORIZAÇÃO DO ENGENHEIRO RESPONSÁVEL PELO PROJETO.
  - 11) A DEMARCAÇÃO DA OBRA EM FUNÇÃO DO LOTE, DEVERÁ SER EFETUADA PELO RT DA OBRA, CONFORME ORIENTAÇÃO DO RT DO PROJETO DE ARQUITETURA.

Ministério da Educação <b>FNDE</b> <small>Fundo Nacional de Desenvolvimento da Educação</small>					
ESPAÇO EDUCATIVO URBANO II - 06 SALAS DE AULA					
ENDEREÇO:	DIVERSOS				
PROPRIETÁRIO:	FUNDO DE FORTALECIMENTO PARA A ESCOLA				
AUTORES DO PROJETO :	MANOEL FERNANDO PEREIRA SANTOS				
RESPONSÁVEL TÉCNICO:					
	PROPRIETÁRIO _____ AUTOR DO PROJETO _____ RESP. TÉCNICO _____				
DLFO	CREA				
EST	PROJETO ESTRUTURAL PRÉDIO CENTRAL FORMAS	FOLHA <b>06</b> 22			
REVISÃO:	DATA :	ESCALA :	CONCRETO	fcR =	VISTO:
01-2008	ABRIL/2008	INDICADA	CONCRETO	20 MPa	

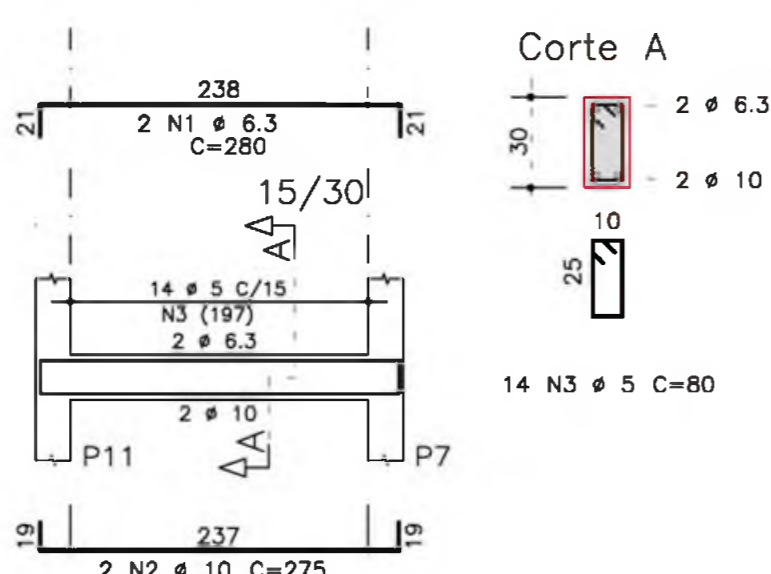
CREA: 5318/07-01@eng@ufpb.com.br; FONE: 51.364.0148; FAX: 51.2480797



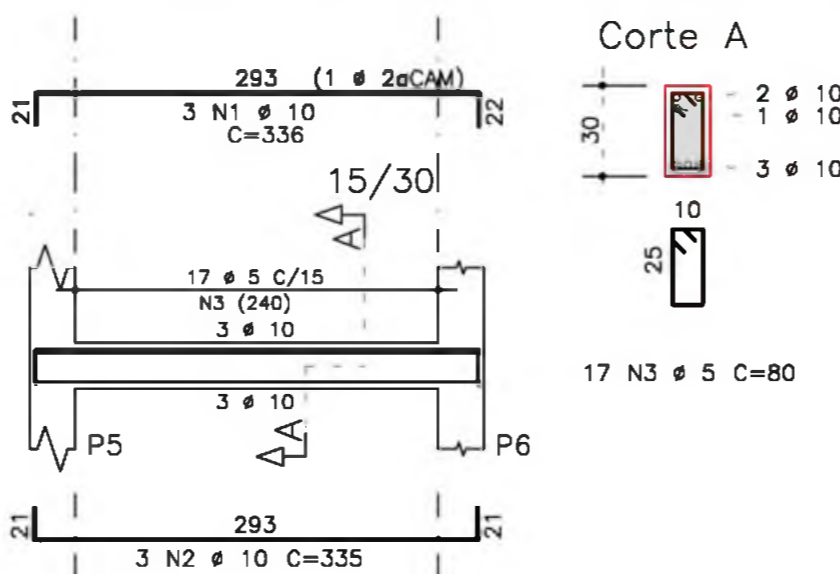
V100=V101=V105aV108



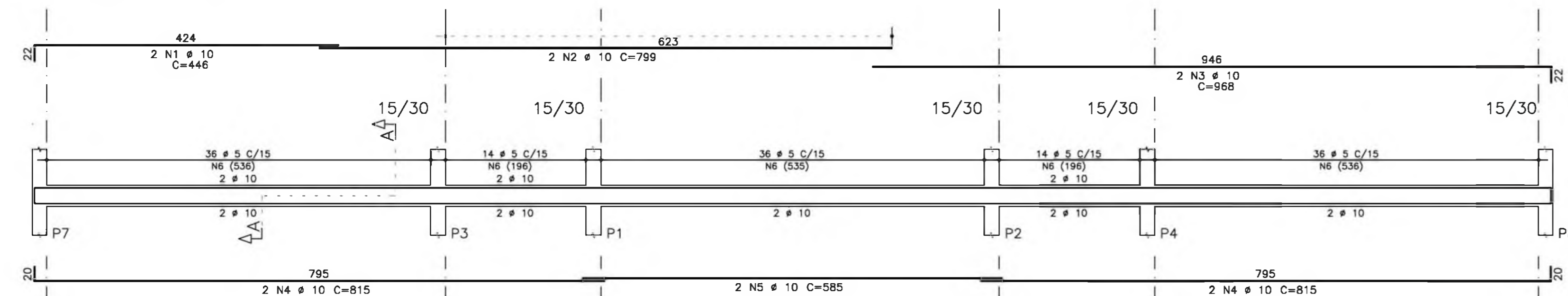
V102=V109



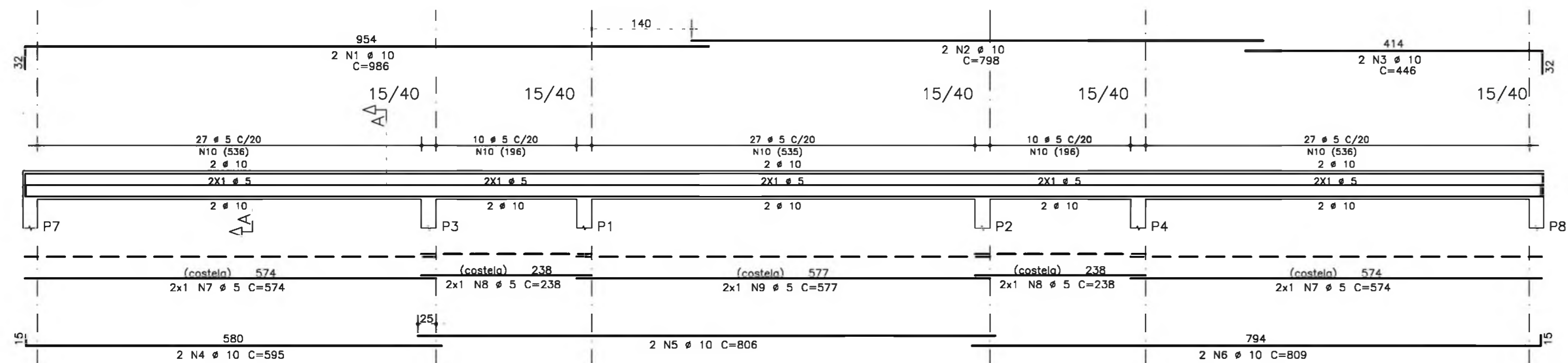
V200=V201=V205a208=V300aV305=V400aV405



V103=V104



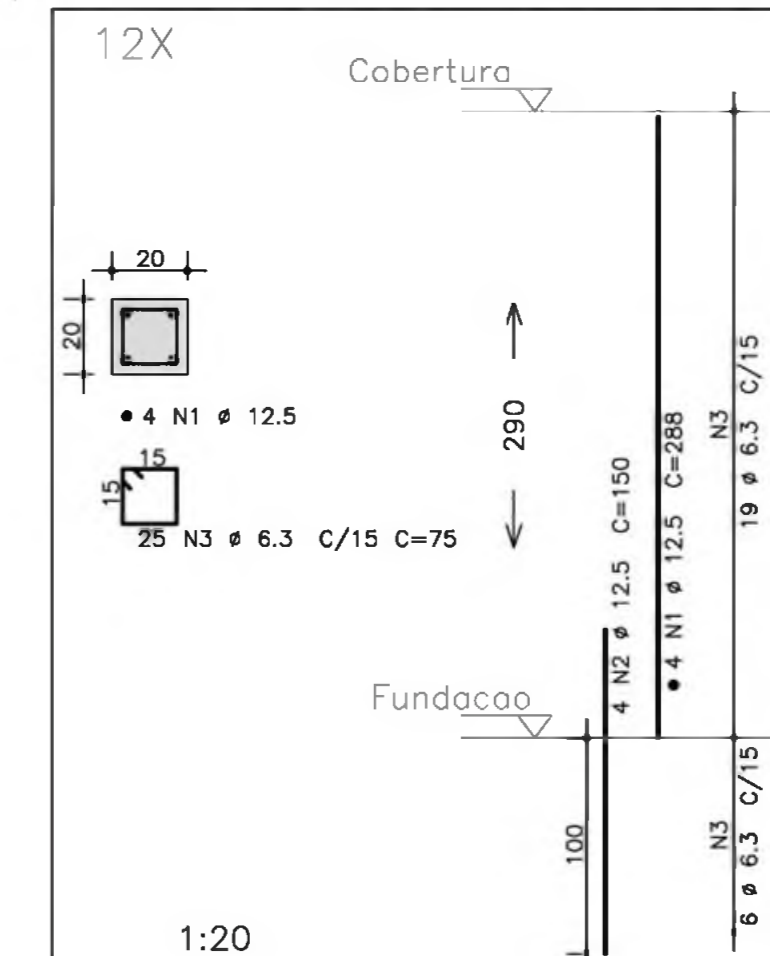
V203=V204



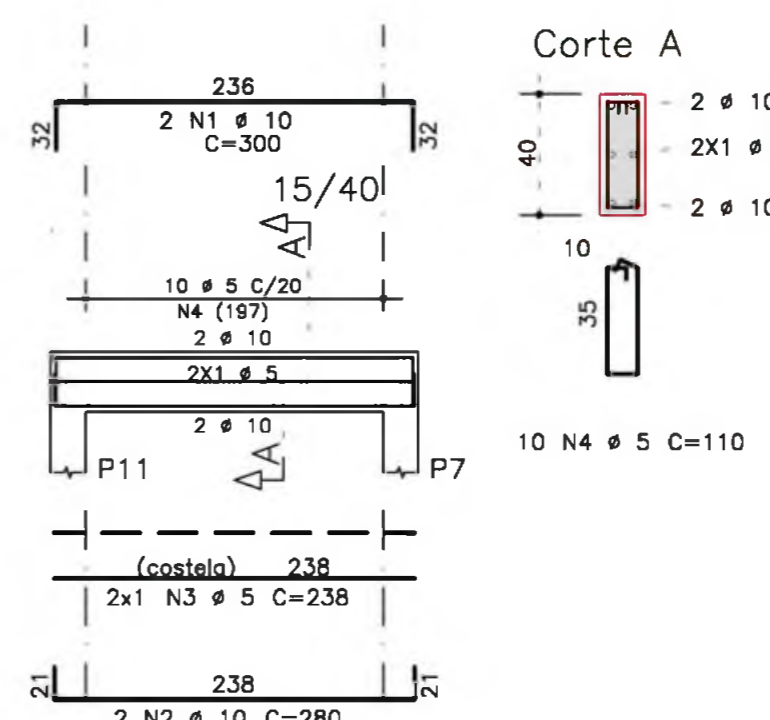
RESUMO AÇO CA 50-60				
AÇO	BIT (mm)	COMPR (m)	PESO (kg)	
50A	5	1234	197	
50A	6.3	276	69	
50A	10	1087	685	
50A	12.5	210	210	
Peso Total			50A =	1162 kg

AÇO	POS	BIT (mm)	QUANT	COMPRIMENTO	
				UNIT (cm)	TOTAL (cm)
V100=V101=V105aV108 (X6)					
50A	1	6.3	12	335	4020
50A	2	10	12	335	4020
50A	3	5	102	80	8160
V102=V109 (X2)					
50A	1	6.3	4	280	1120
50A	2	10	4	275	1100
50A	3	5	28	80	2240
V103=V104 (X2)					
50A	1	10	4	446	1784
50A	2	10	4	799	3196
50A	3	10	4	968	3872
50A	4	10	8	815	6520
50A	5	10	4	585	2340
50A	6	5	272	80	21760
V200=V201=V205a208=V300aV305=V400aV405 (X18)					
50A	1	10	54	335	18144
50A	2	10	54	335	18090
50A	3	5	306	80	24480
V202=V209 (X2)					
50A	1	10	4	300	1200
50A	2	10	4	238	952
50A	3	5	20	110	2200
V203=V204 (X2)					
50A	1	10	4	986	3944
50A	2	10	4	799	3192
50A	3	10	4	446	1784
50A	4	10	4	595	2380
50A	5	10	4	806	3224
50A	6	10	4	809	3236
50A	7	5	8	574	4592
50A	8	5	8	238	1904
50A	9	5	4	577	2308
50A	10	5	202	110	22220
P1aP4=P7=P8=P11=P12=P15aP18 (X12)					
50A	1	12.5	48	288	13824
50A	2	12.5	48	150	7200
50A	3	6.3	300	75	22500
P5=P6=P9=P10=P13=P14 (X6)					
50A	1	10	24	330	7920
50A	2	10	24	288	6912
50A	3	10	48	140	6720
50A	4	5	192	97	18624
50A	5	10	24	205	4920
50A	6	5	144	97	13968
50A	7	10	24	130	3120

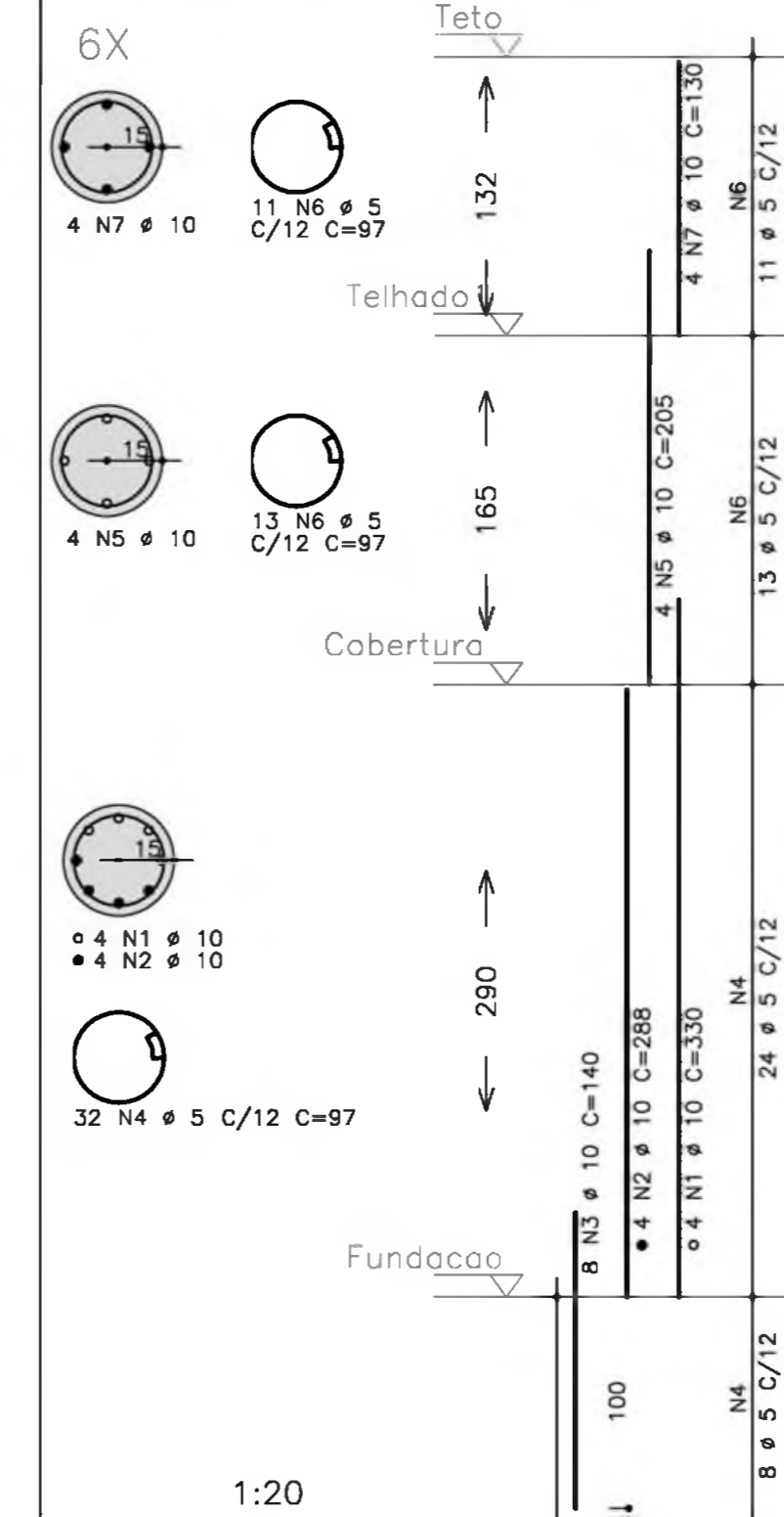
P1aP4=P7=P8=P11=P12=P15aP18



V202=V209



P5=P6=P9=P10=P13=P14



- NOTAS:
- 1) CONCRETO:
    - TIPO C20 - BLOCOS DE FUNDAÇÃO - VIGAS - PILARES - LAJES;
    - RELAÇÃO A/C MÁXIMA: 0,55;
    - CONSUMO MÍNIMO DE CIMENTO: 350 Kg/m<sup>3</sup>;
    - DESFORMA: APÓS O CONCRETO ATINGIR UM MÓDULO DE ELASTICIDADE DE 21 GPa;
  - 2) AÇOS: CA-50;
  - 3) RECOBRIMENTO DAS ARMADURAS (GARANTIDO COM ESPAÇADORES PLÁSTICOS):
    - VIGAS e PILARES: 2,5 CM;
    - LAJES: 2 CM;
    - CORTINAS e FUNDAÇÕES: 3 CM;
    - ELEMENTOS ESPECIAIS: 3 CM;
  - 4) ALVENARIA: TIPO FURADO (ρ=1300 KG/M<sup>3</sup>);
  - 5) A EXECUÇÃO DA ESTRUTURA DEVERÁ SEGUIR AS RECOMENDAÇÕES DAS NORMAS DA ABNT PERTINENTES, PRINCIPALMENTE A NB1;
  - 6) CONFERIR MEDIDAS "IN LOCO": NÃO RETIRAR EM ESCALA;
  - 7) ATENTAR PARA A IMPORTÂNCIA DA CURA E DO CONTROLE TECNOLÓGICO DO CONCRETO;
  - 8) NÃO EXECUTAR FURCOS PARA PASSAGEM DE TUBULAÇÃO SUPERIORES A 10 CM SEM PREVISÃO EM PROJETO;
  - 9) A EXECUÇÃO DEVERÁ SER ACOMPANHADA DOS DESENHOS DE ARQUITETURA;
  - 10) NENHUMA ALTERAÇÃO NO PROJETO ESTRUTURAL PODERÁ SER EFETUADA SEM A AUTORIZAÇÃO DO ENGENHEIRO RESPONSÁVEL PELO PROJETO;
  - 11) A DEMARCAÇÃO DA OBRA EM FUNÇÃO DO LOTE, DEVERÁ SER EFETUADA PELO RT DA OBRA, CONFORME ORIENTAÇÃO DO RT DO PROJETO DE ARQUITETURA.

Ministério da Educação **FNDE** Fundo Nacional de Desenvolvimento da Educação

ESPAÇO EDUCATIVO URBANO II - 06 SALAS DE AULA

ENDEREÇO:	DIVERSOS
PROPRIETÁRIO:	FUNDO DE FORTALECIMENTO PARA A ESCOLA
AUTORES DO PROJETO:	MANOEL FERNANDO PEREIRA SANTOS
RESPONSÁVEL TÉCNICO:	
PROPRIETÁRIO	
AUTOR DO PROJETO	
RESP. TÉCNICO	

DLFO	CREA
------	------

EST	PROJETO ESTRUTURAL	FOLHA
	PATÍO CENTRAL ARMAÇÃO VIGAS E PILARES V100=V101=V105aV108/V102=V109/V103=V104 V200=V201=V205a208=V300aV305=V400aV405 V202=V209 / V203=V204 P1aP4=P7=P8=P11=P12=P15aP18 P5=P6=P9=P10=P13=P14	07

REVISÃO:	01-2008	DATA:	ABRIL/2008	ESCALA:	INDICADA	CONCRETO	20 MPa	VISTO:
----------	---------	-------	------------	---------	----------	----------	--------	--------



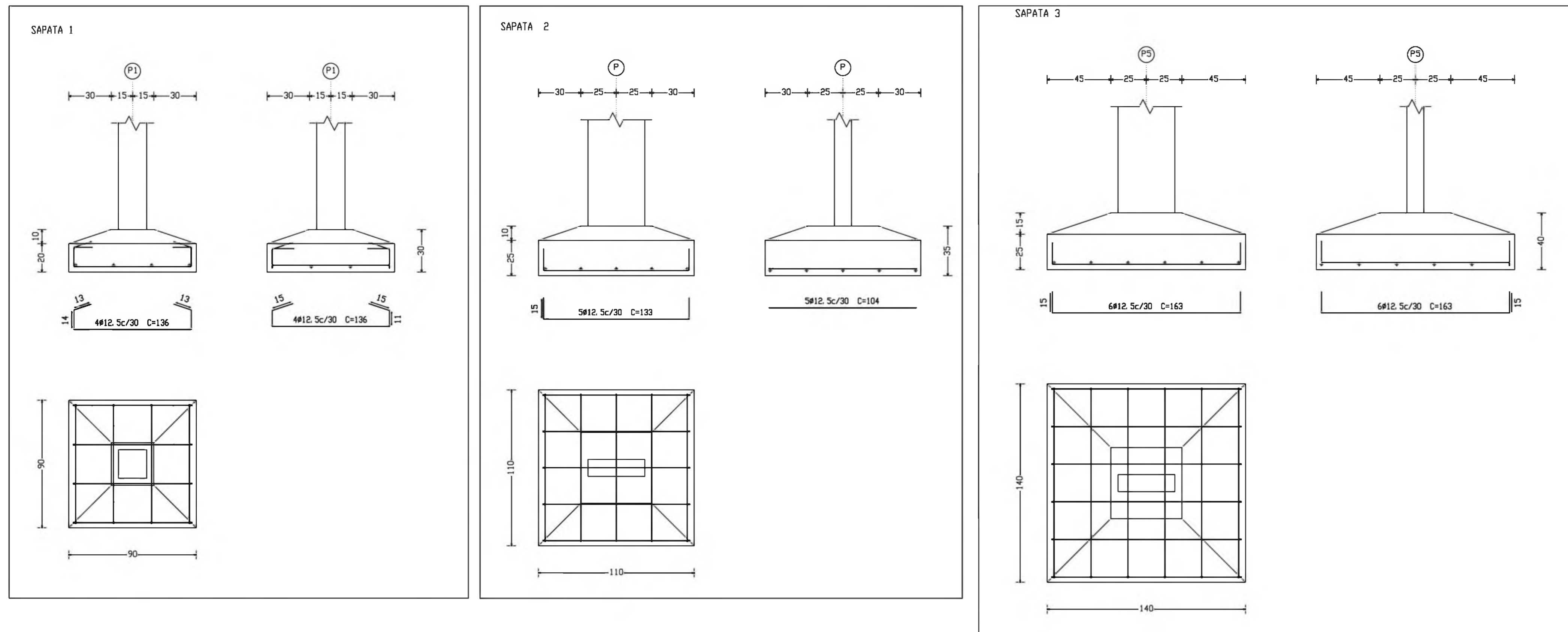
CONSUMO – QUANTITATIVO POR PREDIO (EXCETO PEDAGÓGICO)

ITEM	ADMINISTRACAO			CENTRAL			SERVIÇO		
	CONCRETO (m³)	ACO (kg)	FORMA (m²)	CONCRETO (m³)	ACO (kg)	FORMA (m²)	CONCRETO (m³)	ACO (kg)	FORMA (m²)
FUNDACAO									
SAPATA 1	4	3,36	235,20	12	10,08	705,60	4	3,36	235,20
SAPATA 2	6	13,68	582,00	6	13,68	582,00	6	13,68	582,00
SAPATA 3	2	2,64	96,40				2	2,64	96,40
TOTAL		19,68	913,60		23,76	1.287,60		19,68	913,60

SAPATA 1 – P1, P4, P7, P10  
 SAPATA 2 – P2, P3, P6, P9, P11, P12  
 SAPATA 3 – P5, P8  
 SAPATA 1 – P1, P4, P7, P8, P11, P12, P15, P18  
 SAPATA 2 – P5, P6, P9, P10, P13, P14  
 SAPATA 1 – P1, P4, P7, P10  
 SAPATA 2 – P2, P3, P6, P9, P11, P12  
 SAPATA 3 – P5, P8

NOTAS:

- 1) CONCRETO:
  - TIPO C20 – BLOCOS DE FUNDAÇÃO – VIGAS – PILARES – LAJES;
  - RELAÇÃO A/C MÁXIMA: 0,55;
  - CONSUMO MÍNIMO DE CIMENTO: 350 Kg/m³;
  - DESFORMA: APOÓS O CONCRETO ATINGIR UM MÓDULO DE ELASTICIDADE DE 21 GPa;
- 2) AÇOS: CA-50;
- 3) RECOBRIMENTO DAS ARMADURAS (GARANTIDO COM ESPAÇADORES PLÁSTICOS):
  - VIGAS e PILARES: 2,5 CM;
  - LAJES: 2 CM;
  - CORTINAS E FUNDAÇÕES: 3 CM;
  - ELEMENTOS ESPECIAIS: 3 CM;
- 4) ALVENARIA: TIJOLO FURADO (q=1300 KGF/M²);
- 5) A EXECUÇÃO DA ESTRUTURA DEVERÁ SEGUIR AS RECOMENDAÇÕES DAS NORMAS DA ABNT PERTINENTES, PRINCIPALMENTE A NB1;
- 6) CONFIRAR MEDIDAS "IN LOCO". NÃO RETIRAR EM ESCALA;
- 7) ATENTAR PARA A IMPORTÂNCIA DA CURA E DO CONTROLE TECNOLÓGICO DO CONCRETO;
- 8) NÃO EXECUTAR FUROS PARA PASSAGEM DE TUBULAÇÃO SUPERIORES A 10 CM SEM PREVISÃO EM PROJETO;
- 9) A EXECUÇÃO DEVERÁ SER ACOMPANHADA DOS DESENHOS DE ARQUITETURA;
- 10) NENHUMA ALTERAÇÃO NO PROJETO ESTRUTURAL PODERÁ SER EFETUADA SEM A AUTORIZAÇÃO DO ENGENHEIRO RESPONSÁVEL PELO PROJETO.
- 11) A DEMARCAÇÃO DA OBRA EM FUNÇÃO DO LOTE, DEVERÁ SER EFETUADA PELO RT DA OBRA, CONFORME ORIENTAÇÃO DO RT DO PROJETO DE ARQUITETURA.



Ministério da Educação **FNDE** Fundo Nacional de Desenvolvimento da Educação

ESPAÇO EDUCATIVO URBANO II – 06 SALAS DE AULA

ENDEREÇO:	DIVERSOS
PROPRIETÁRIO:	FUNDO DE FORTALECIMENTO PARA A ESCOLA
AUTORES DO PROJETO :	MARCOS BARROSO
RESPONSÁVEL TÉCNICO:	
PROPRIETÁRIO	
AUTOR DO PROJETO	CREA 9810 D-DF
RESP. TÉCNICO	

DLFO	CREA
------	------

EST	PROJETO ESTRUTURAL		FOLHA 08
	ARMACAO BLOCOS/ESTACAS, CONSUMO B1 / ESTACA / B2		
REVISÃO: 00-2004	DATA: DEZEMBRO/2004	ESCALA: INDICADA	CONCRETO fck = 15/20 MPa

ENGENHARIA A4 ENGENHARIA E INFORMÁTICA LTDA.

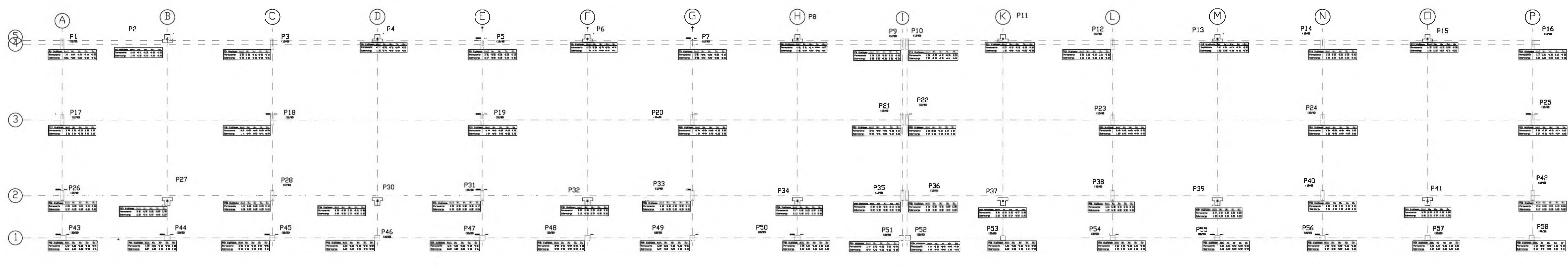
CREA 5319/DF e-mail: engenharia@infocad.com.br FONE: 011-354.0146 FAX: 011-2462797



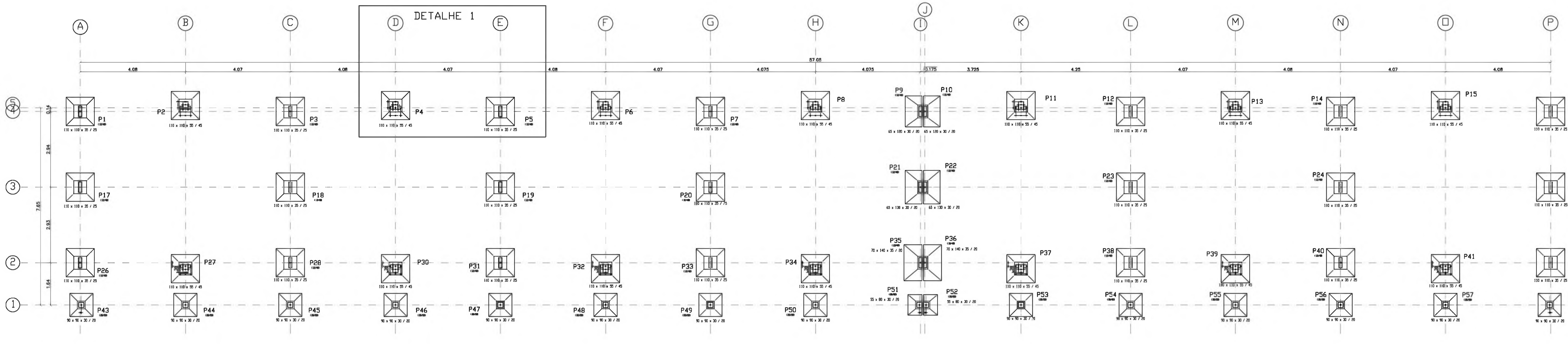
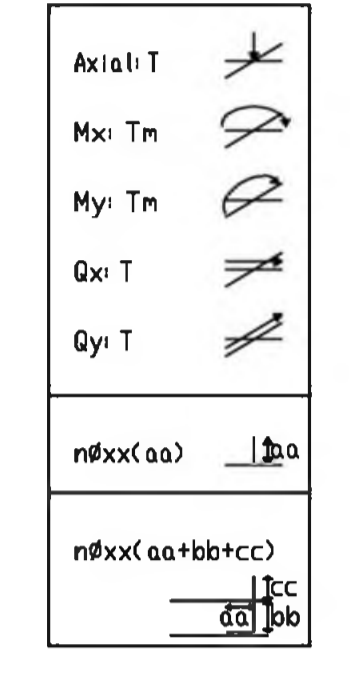
ENDEREÇO:	DIVERSOS
PROPRIETÁRIO:	FUNDO DE FORTALECIMENTO PARA A ESCOLA
AUTOR DO PROJETO:	MANOEL FERNANDO PEREIRA SANTOS
RESPONSÁVEL TÉCNICO:	
PROPRIETÁRIO:	
AUTOR DO PROJETO:	
AUTOR DO PROJETO:	
RESP. TÉCNICO:	

DILFO	CREA
-------	------

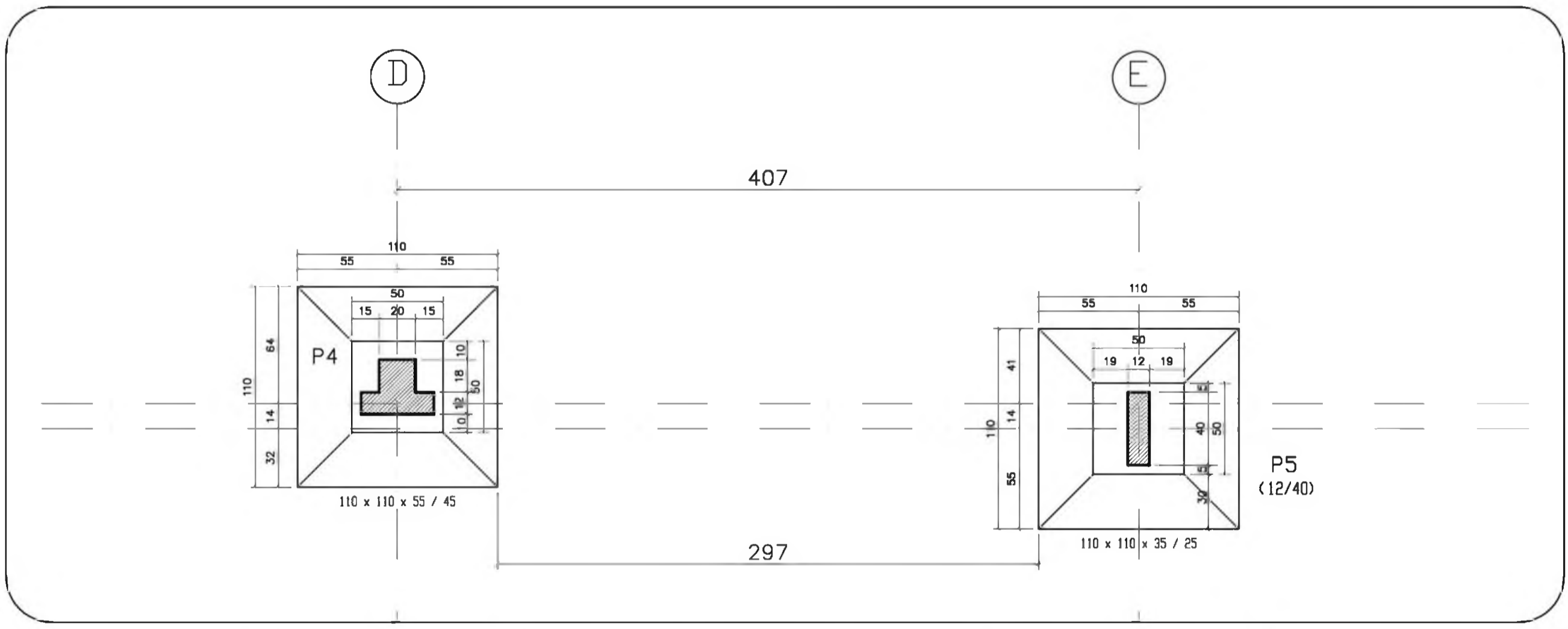
EST	PROJETO ESTRUTURAL	FOLHA		
	BLOCO PEDAGÓGICO PLANTA DE CARGAS	09 / 22		
REVISÃO:	DATA:	ESCALA:	DESENHO:	VISTO:
01-2008	ABRIL/2008	INDICADA		



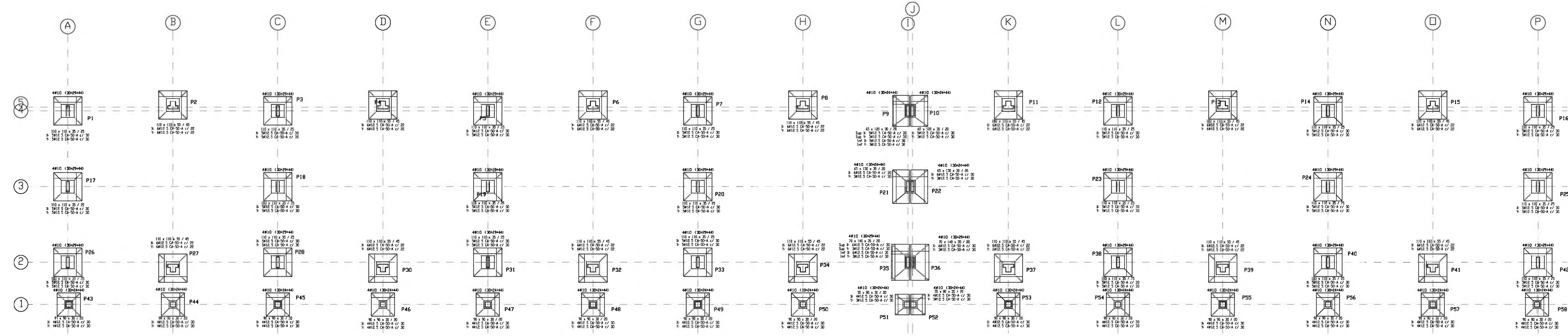
1 CARGAS  
BLOCO PEDAGÓGICO  
ESCALA 1:75



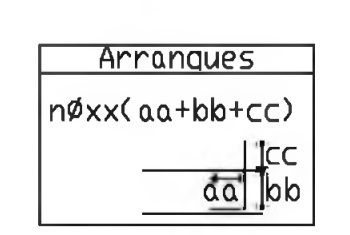
1 FUNDAÇÕES  
BLOCO PEDAGÓGICO  
ESCALA 1:75



2 DETALHE 1  
BLOCO PEDAGÓGICO  
ESCALA 1:75



3 DETALHE SAPATAS  
ESCALA 1:75

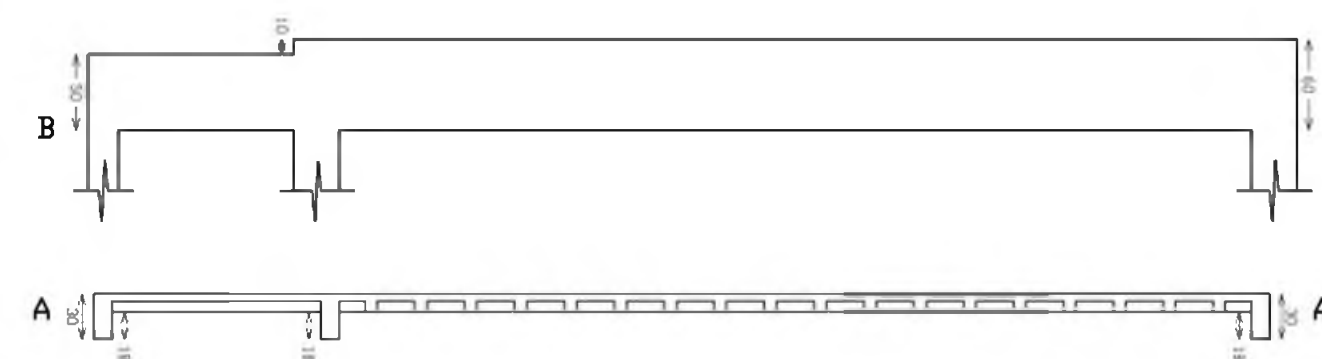
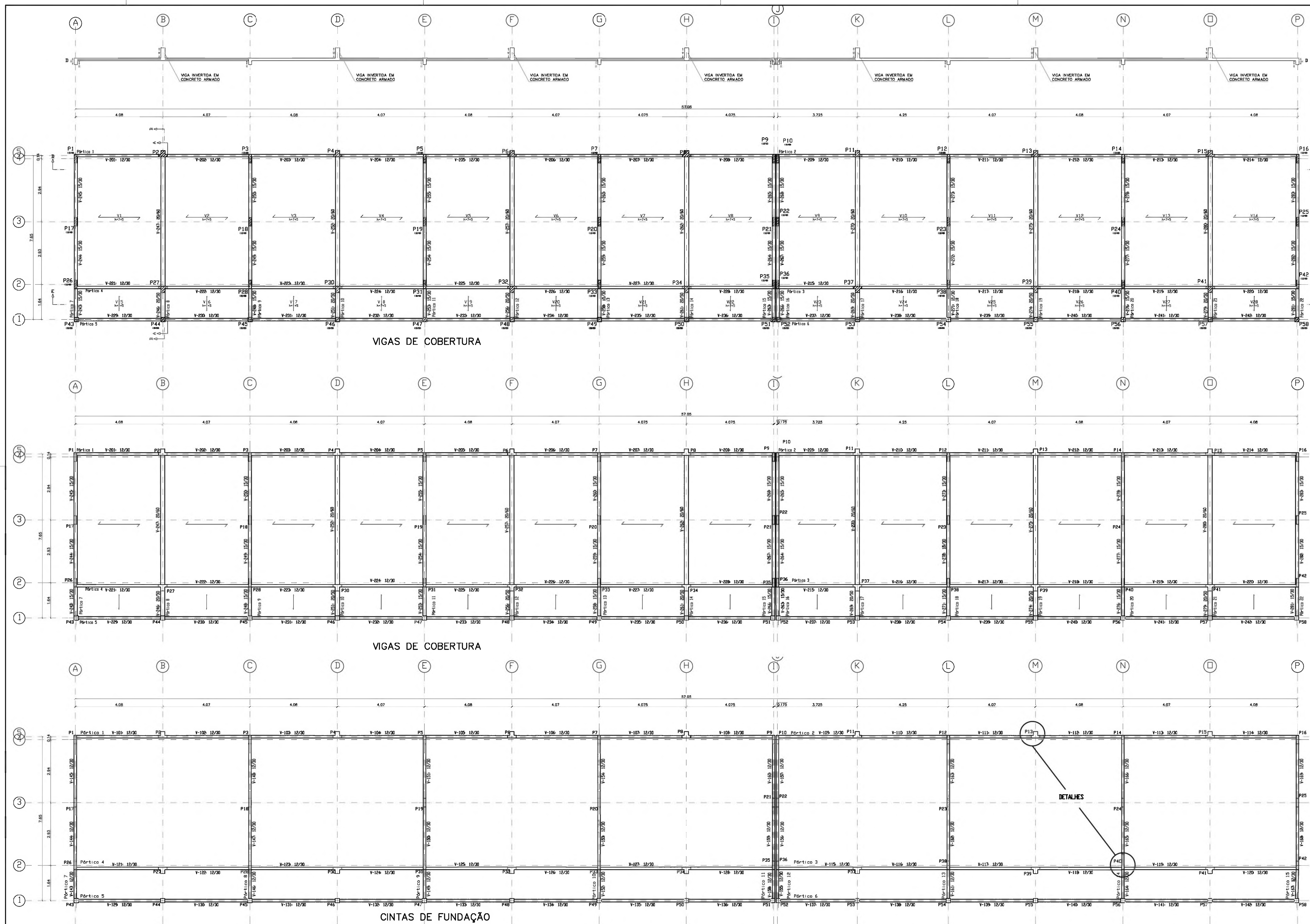


ESPAÇO EDUCATIVO URBANO II - 06 SALAS DE AULA	
ENDEREÇO:	DIVERSOS
PROPRIETÁRIO:	FUNDO DE FORTALECIMENTO PARA A ESCOLA
AUTOR DO PROJETO:	MANOEL FERNANDO PEREIRA SANTOS
RESPONSÁVEL TÉCNICO:	
PROPRIETÁRIO:	
AUTOR DO PROJETO:	
AUTOR DO PROJETO:	
RESP. TÉCNICO:	

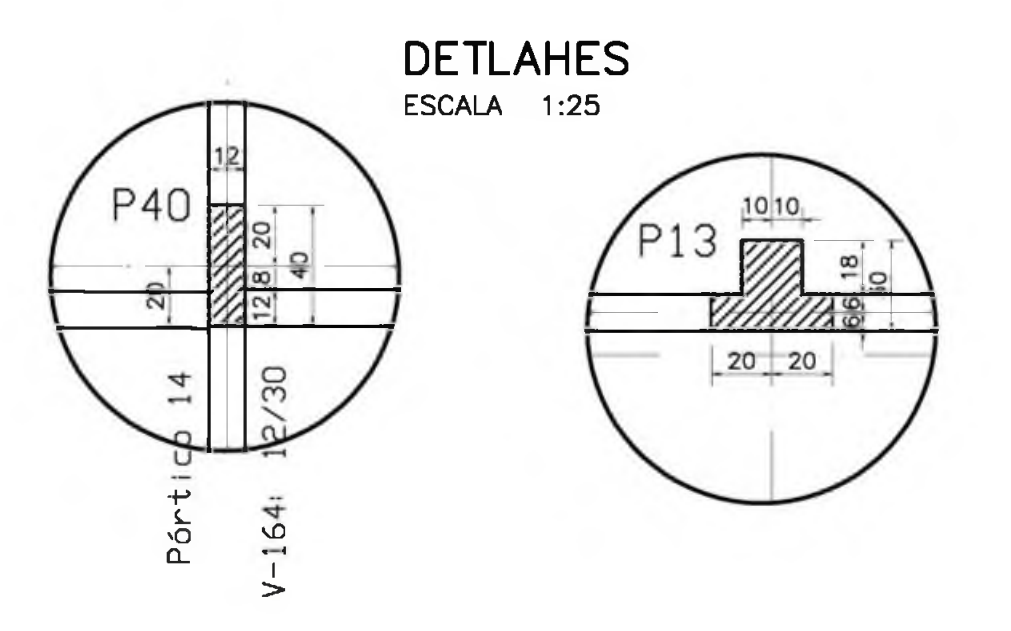
DILFO	CREA
-------	------

EST	PROJETO ESTRUTURAL	FOLHA		
	BLOCO PEDAGÓGICO PLANTA DE FUNDAÇÕES	09 / 22		
REVISÃO:	DATA:	ESCALA:	DESENHO:	VISTO:
01-2008	ABRIL/2008	INDICADA		





CORTES AA E BB



DETLAHES  
ESCALA 1:25

VIGAS DE COBERTURA

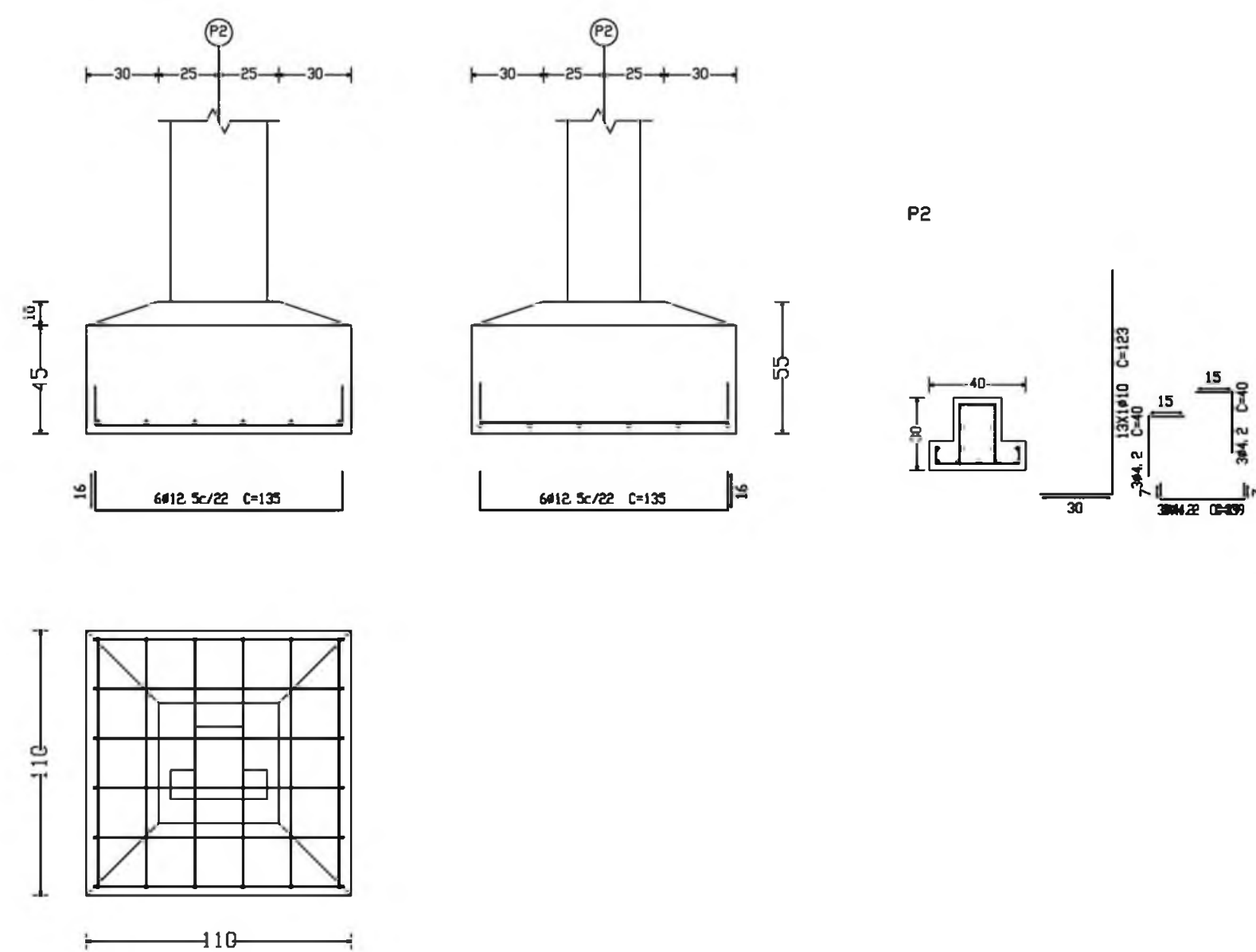
VIGAS DE COBERTURA

CINTAS DE FUNDAÇÃO

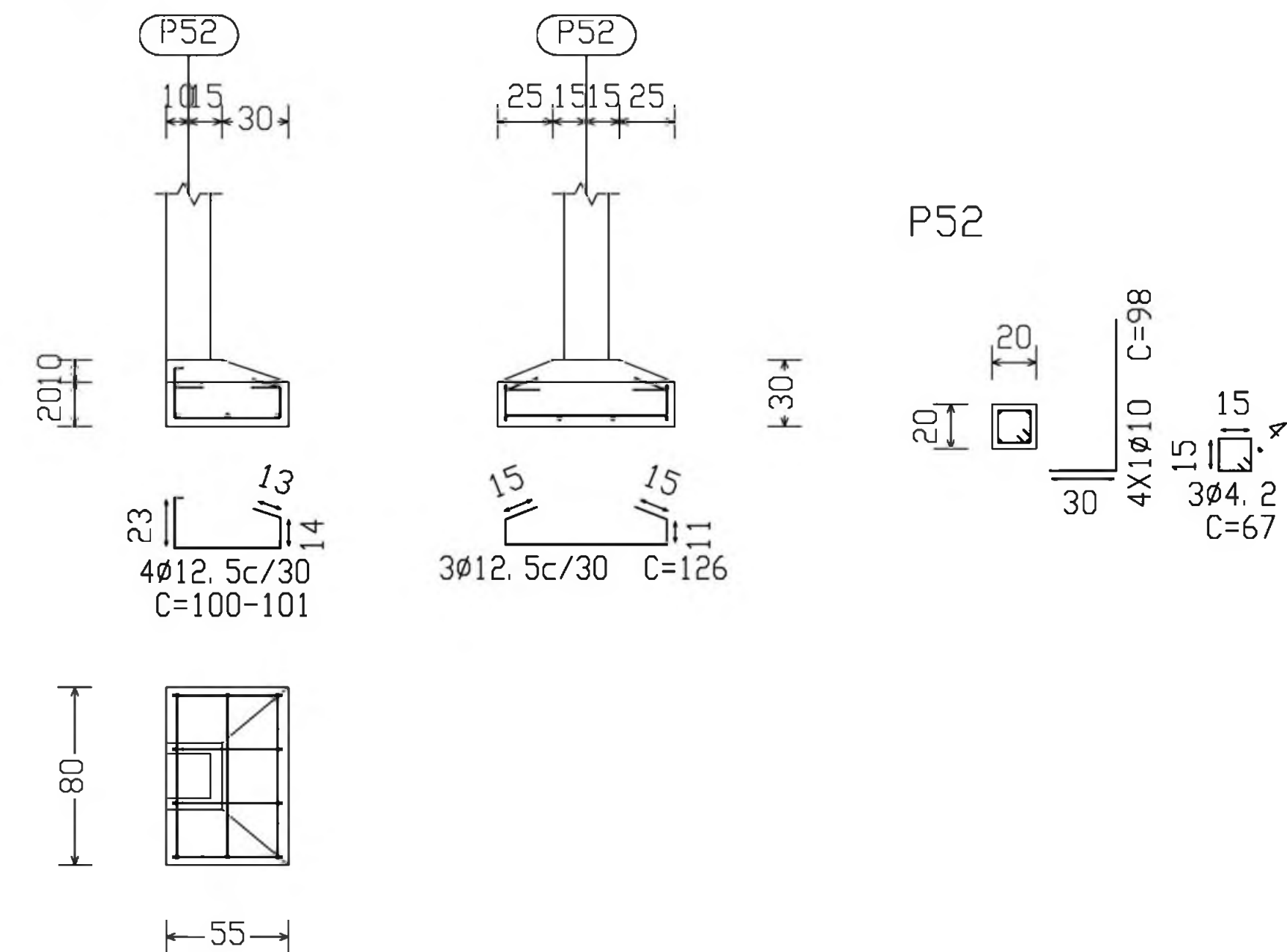
<b>Ministério da Educação</b> <b>FNDE</b> <small>Fundo Nacional do Desenvolvimento da Educação</small>		
ESPAÇO EDUCATIVO URBANO II - 06 SALAS DE AULA		
ENDEREÇO:	DIVERSOS	
PROPRIETÁRIO:	FUNDO DE FORTALECIMENTO PARA A ESCOLA	
AUTOR DO PROJETO:	MANOEL FERNANDO PEREIRA SANTOS	
RESPONSÁVEL TÉCNICO:	_____	
PROPRIETÁRIO	_____	
AUTOR DO PROJETO	_____	
AUTOR DO PROJETO	_____	
RESP. TÉCNICO	_____	
DLFO	CREA	
EST	PROJETO ESTRUTURAL <b>BLOCO PEDAGÓGICO</b> <b>VIGAS DE FUNDAÇÃO E COBERTURA</b>	FOLHA <b>10</b> <small>22</small>
REVISÃO:	DATA:	ESCALA:
01-2008	ABRIL/2008	1:75
DESENHO:	VISTO:	



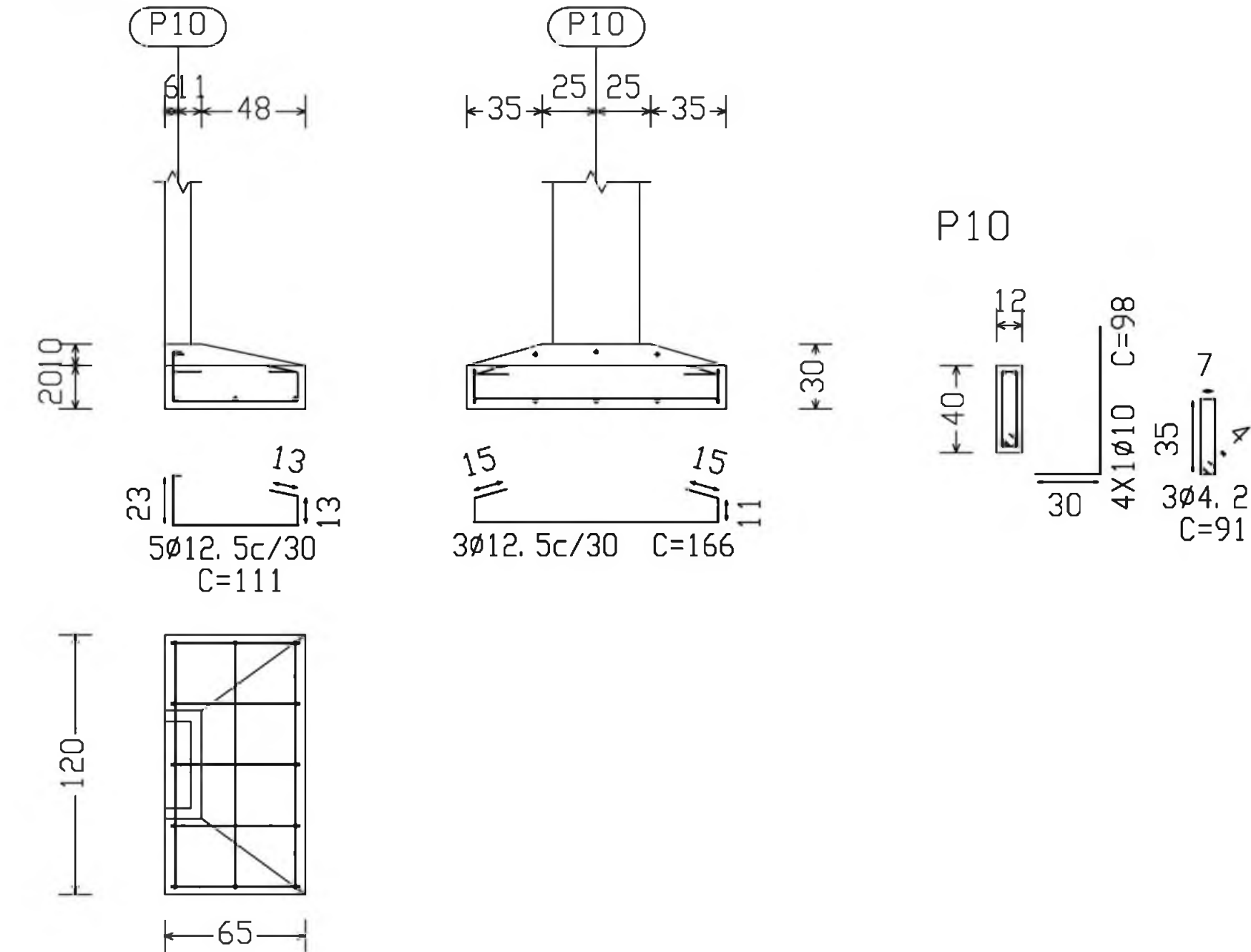
P2, P4, P6, P8, P11, P27, P30, P32, P34, P37, P13, P39, P15 e P41



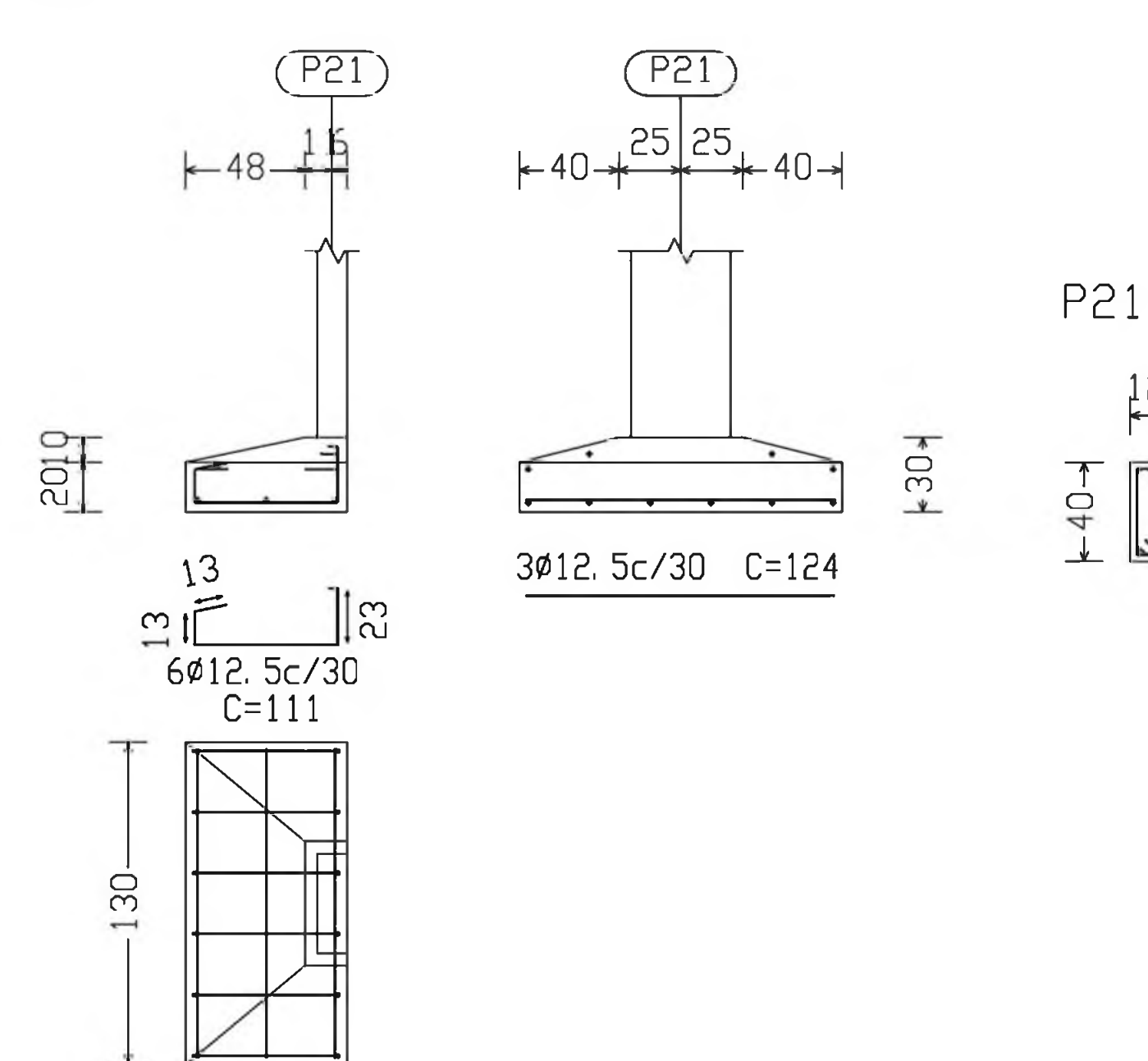
P52



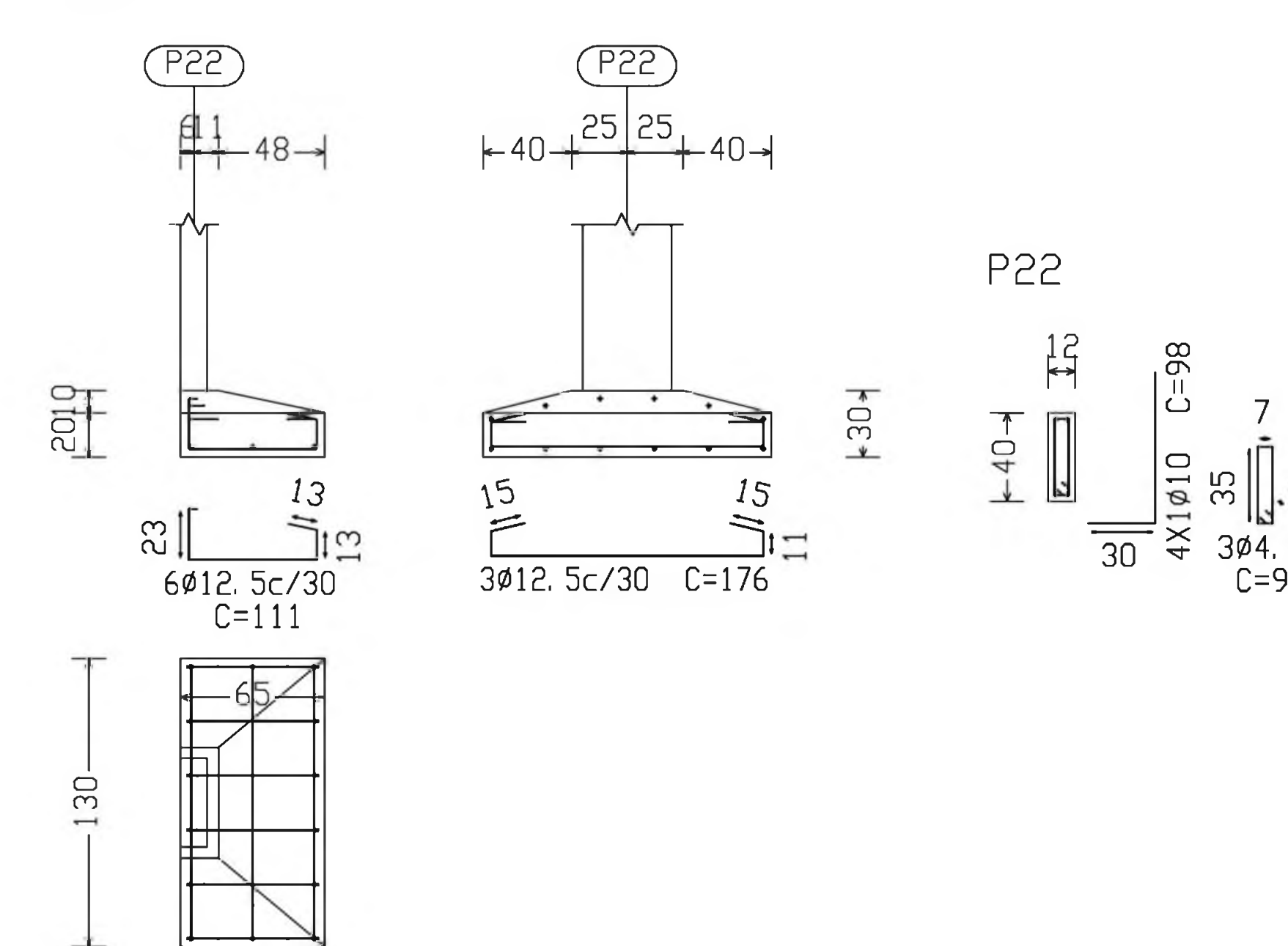
P10



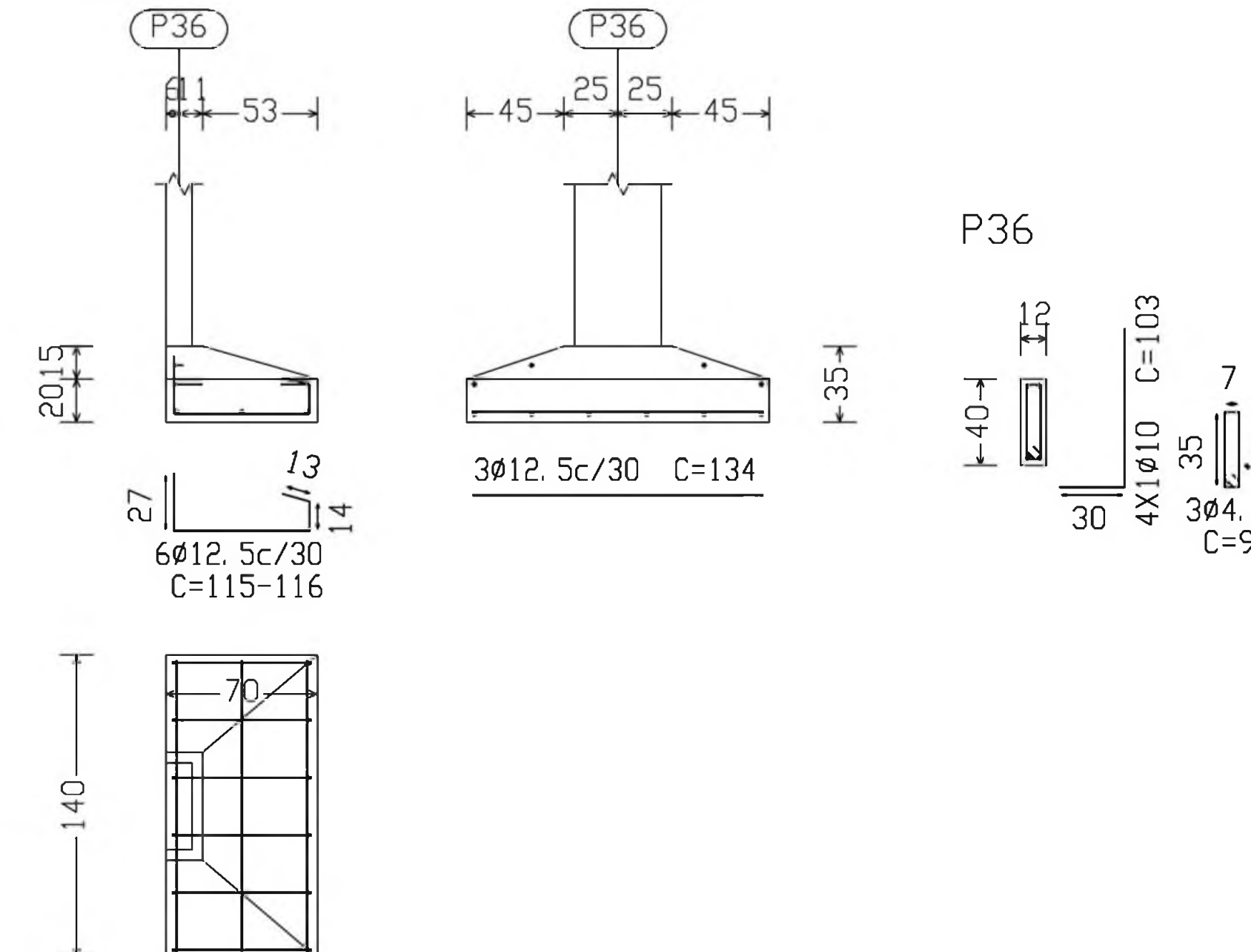
P21



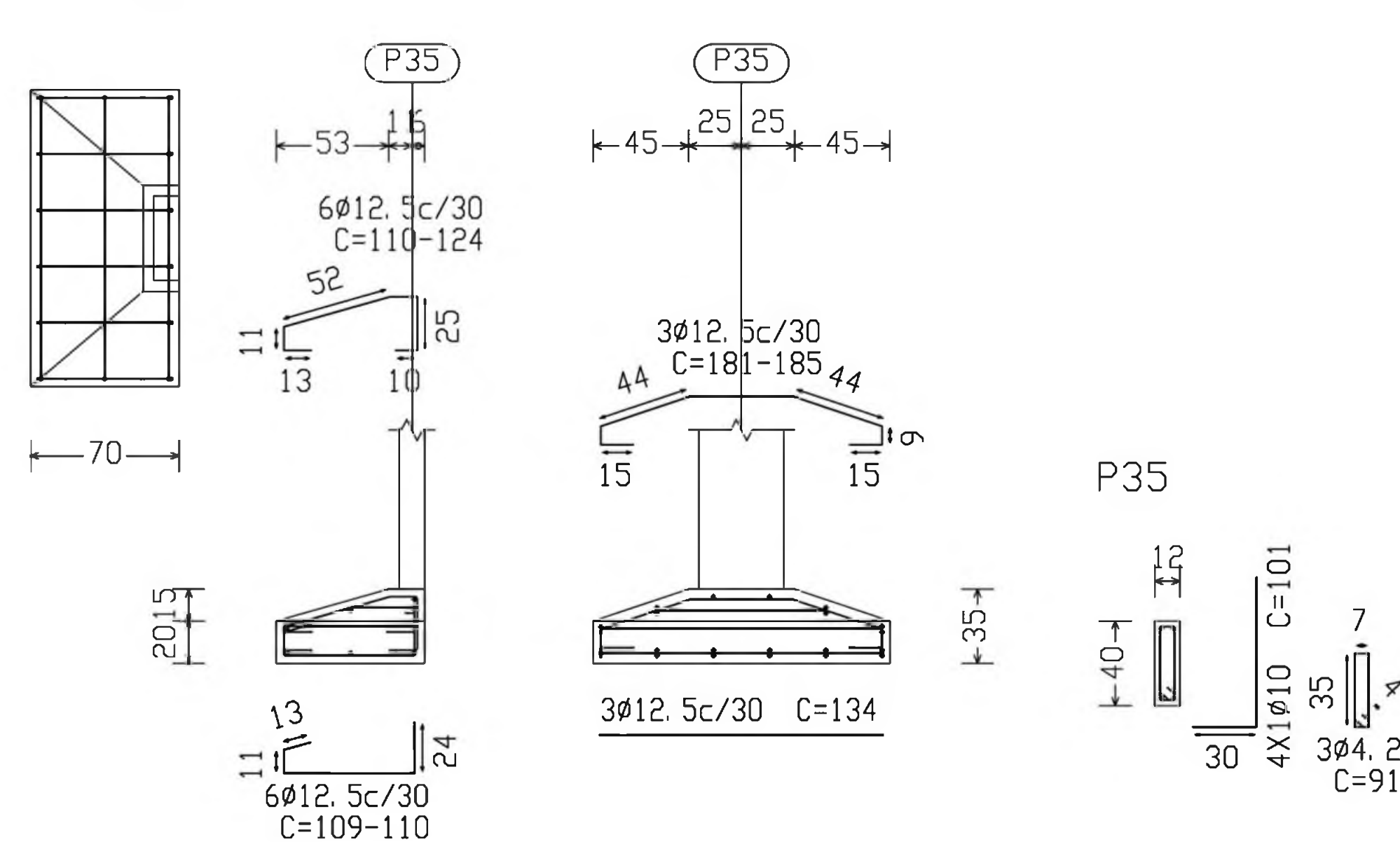
P22



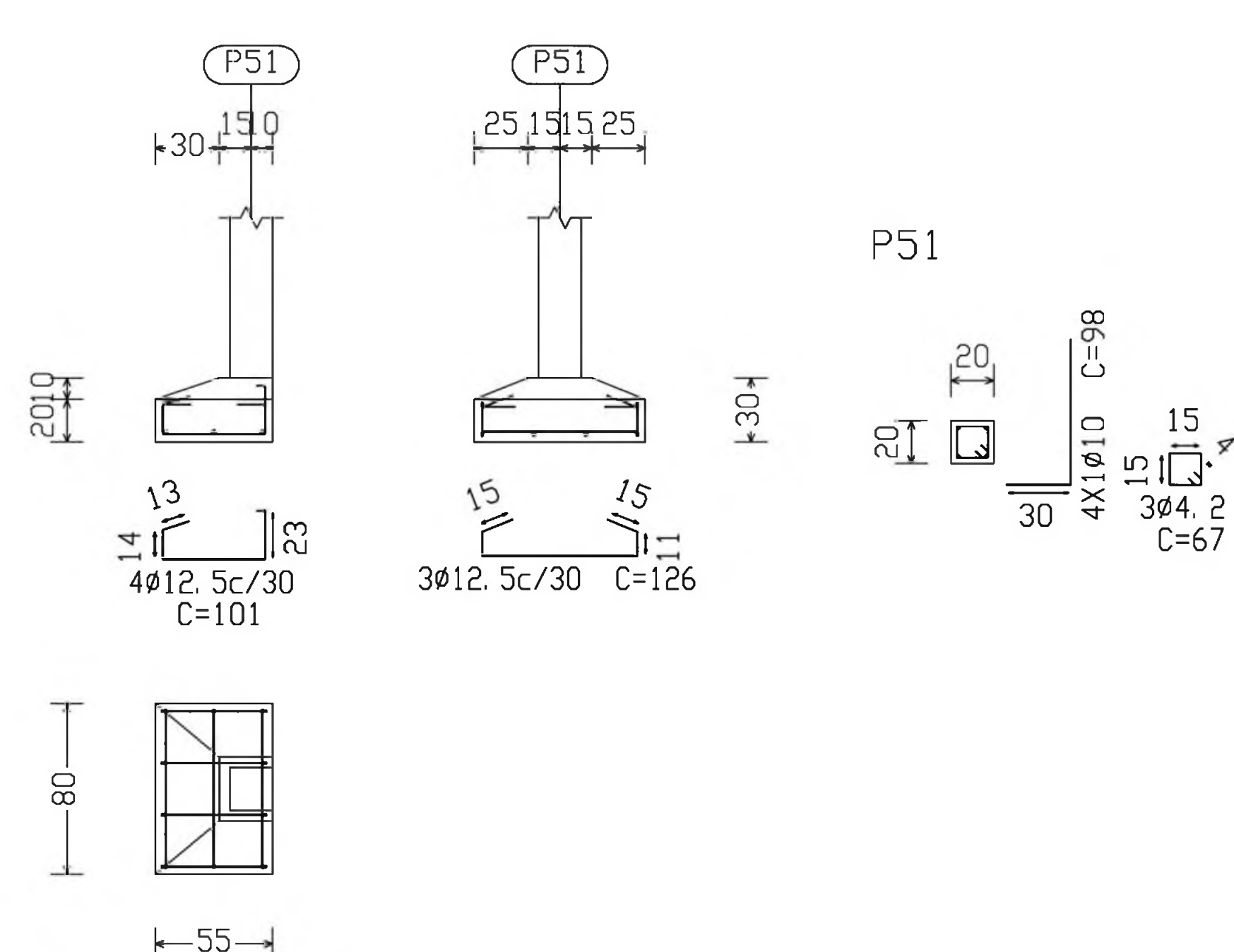
P36



P35



P51

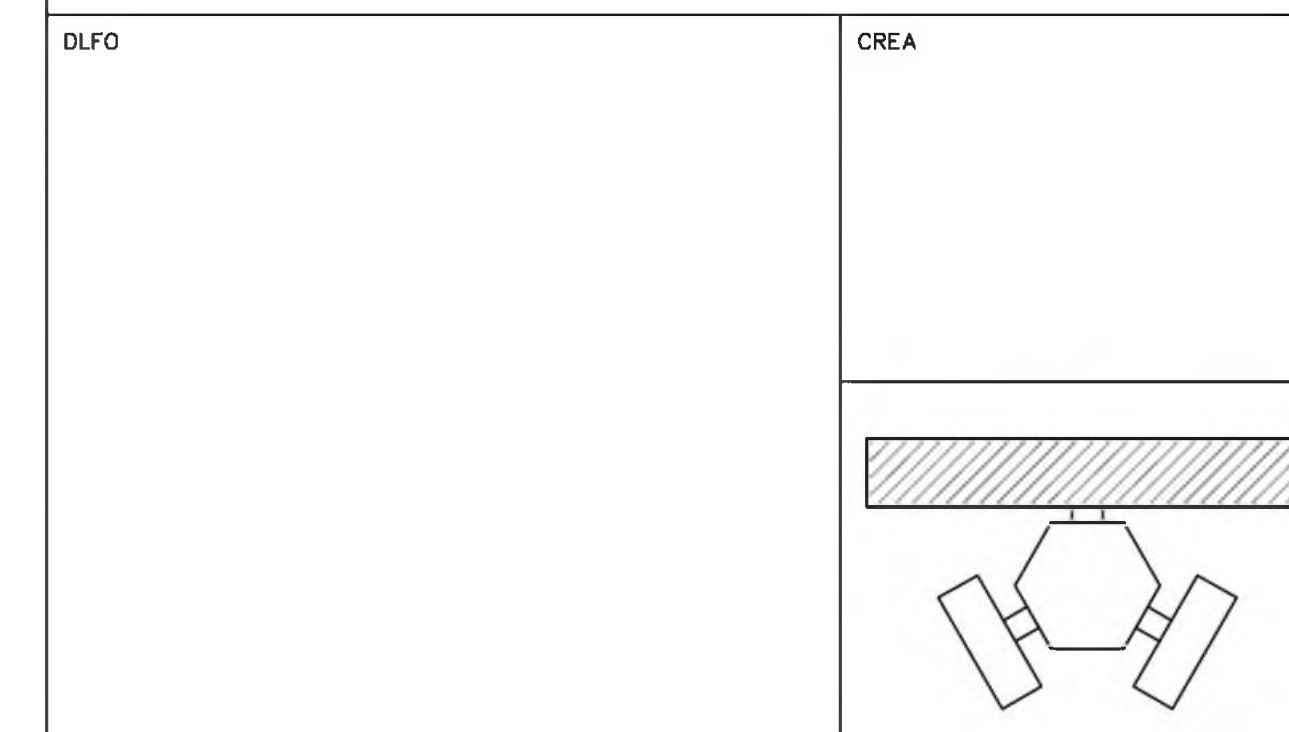


Ministério da Educação **FNDE** Fundo Nacional de Desenvolvimento da Educação

ESPAÇO EDUCATIVO URBANO II - 06 SALAS DE AULA

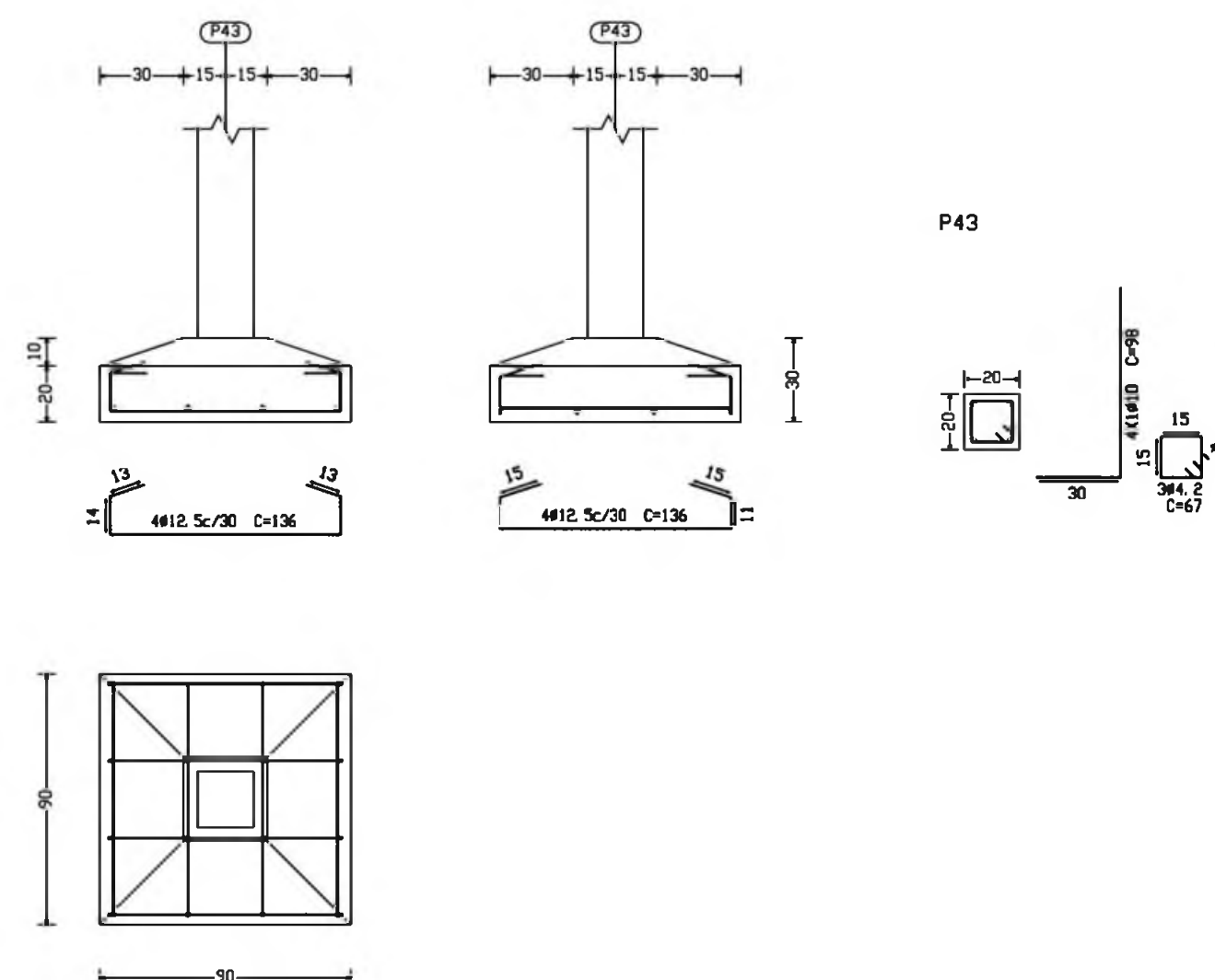
ENDEREÇO: DIVERSOS  
 PROPRIETÁRIO: FUNDO DE FORTALECIMENTO PARA A ESCOLA  
 AUTOR DO PROJETO: MANOEL FERNANDO PEREIRA SANTOS

RESPONSÁVEL TÉCNICO:  
 PROPRIETÁRIO \_\_\_\_\_  
 AUTOR DO PROJETO \_\_\_\_\_  
 AUTOR DO PROJETO \_\_\_\_\_  
 RESP. TÉCNICO \_\_\_\_\_

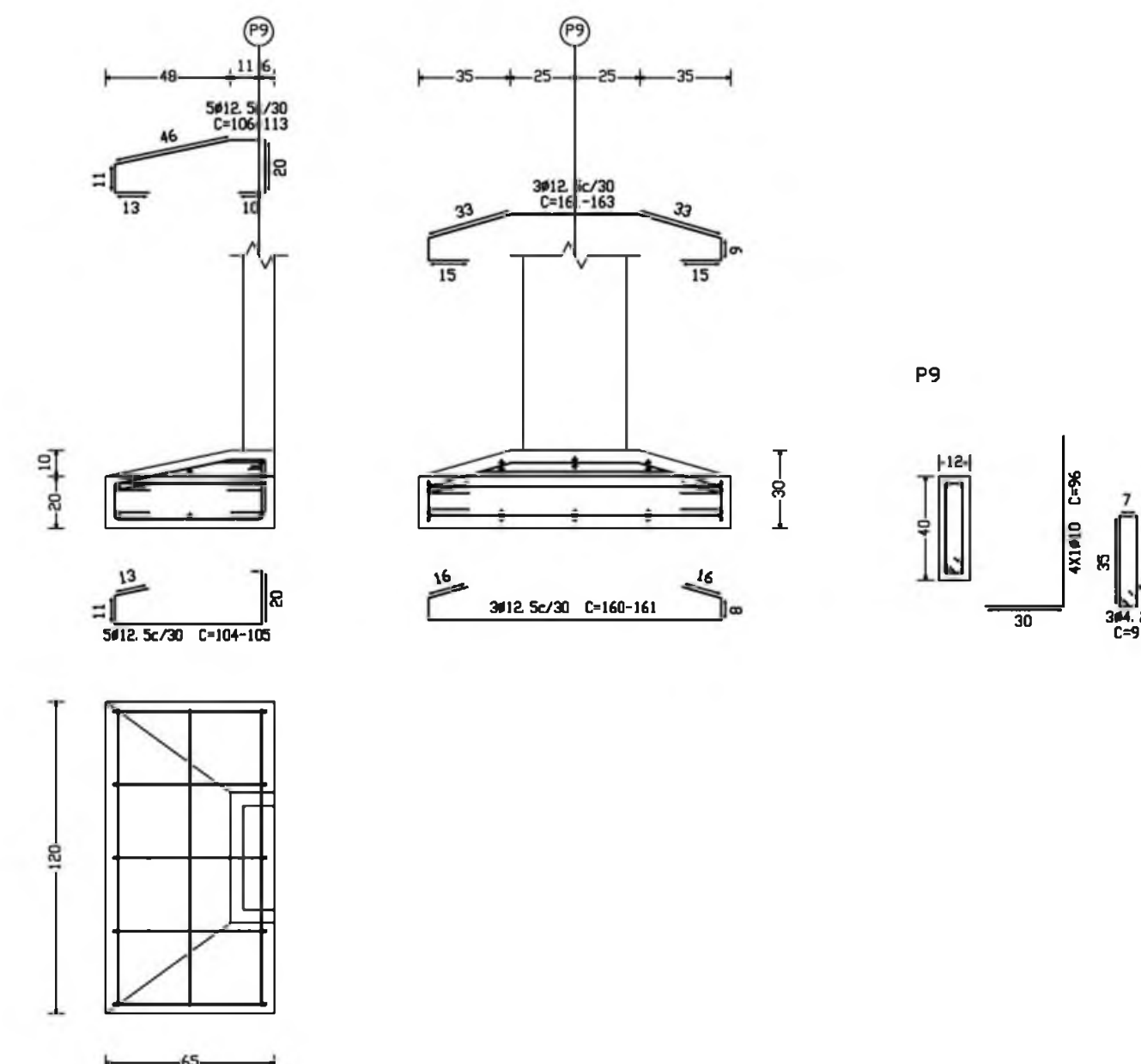




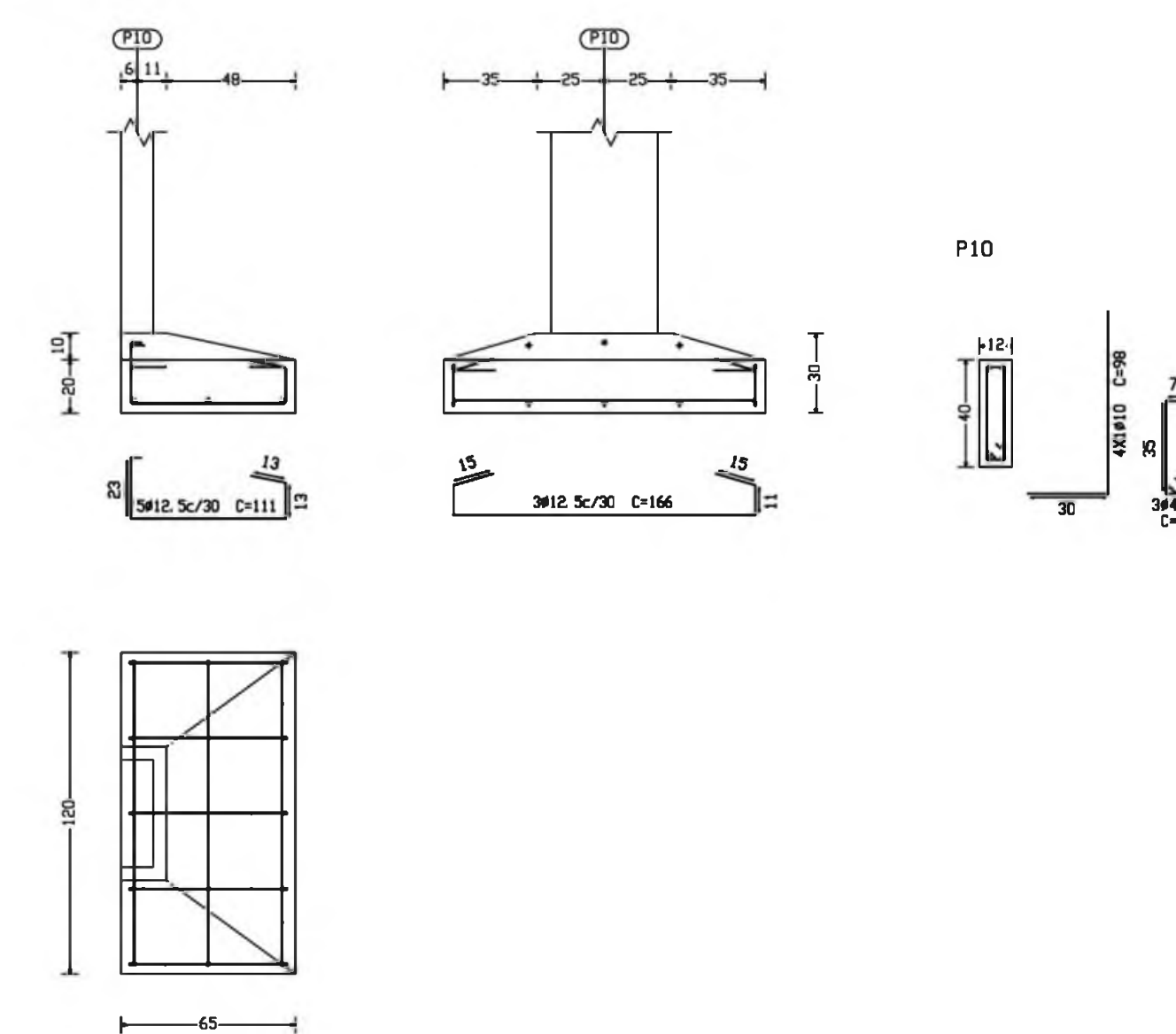
P43, P44, P45, P46, P47, P48, P49, P50, P53, P54  
P55, P56, P57 e P58



P9

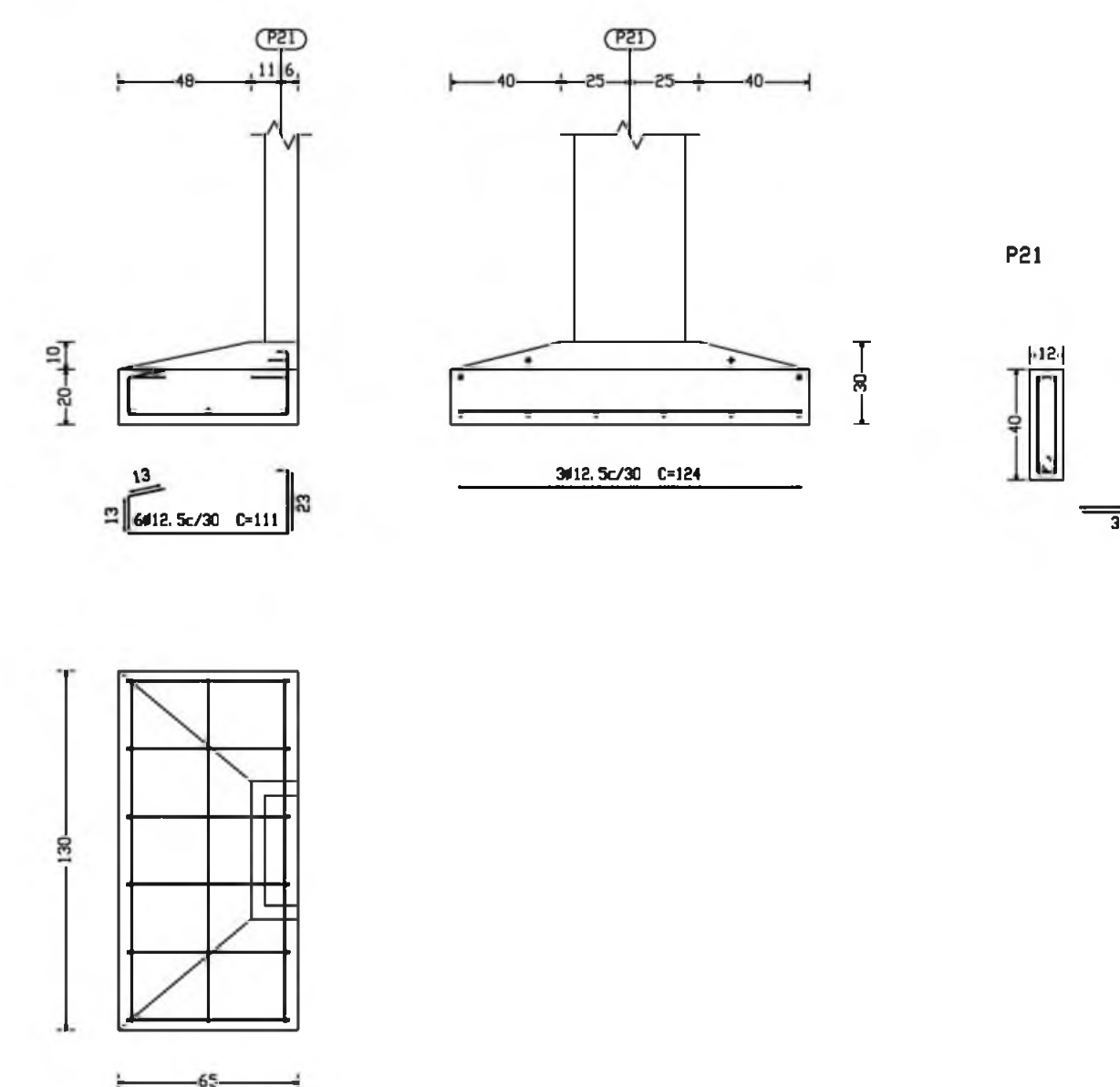


P10

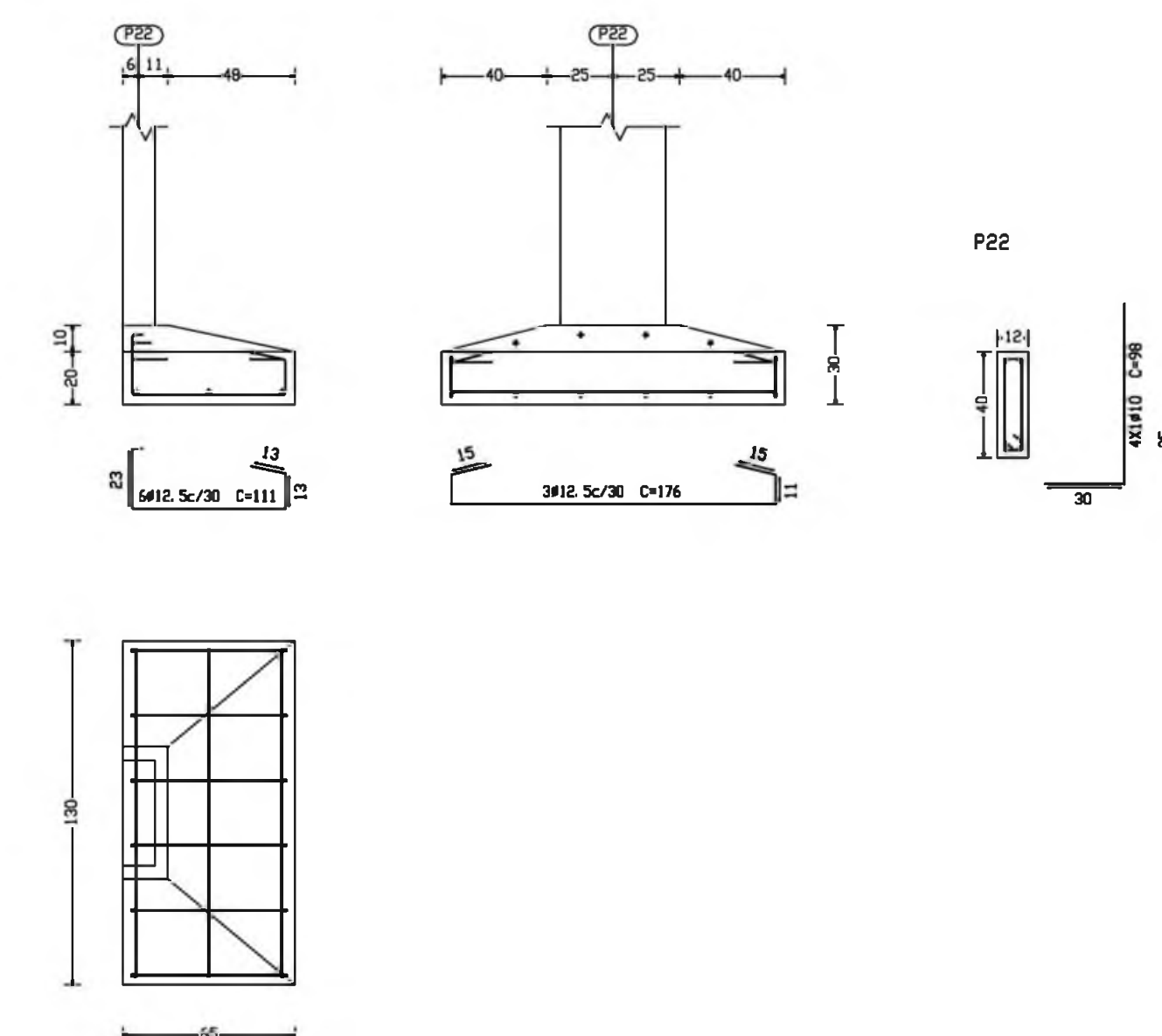


Quadro de arranques	
Referências	Arranques Cantos
P1, P3, P5, P7, P12, P14, P16, P17, P18, P19, P20, P23, P24, P25, P26, P28, P31, P33, P38, P40 e P42	4x10 (30x25+44)
P5, P10, P21, P22, P43, P44, P45, P46, P47, P48, P49, P50, P51, P52, P53, P54, P55, P56, P57 e P58	4x10 (30x24+44)

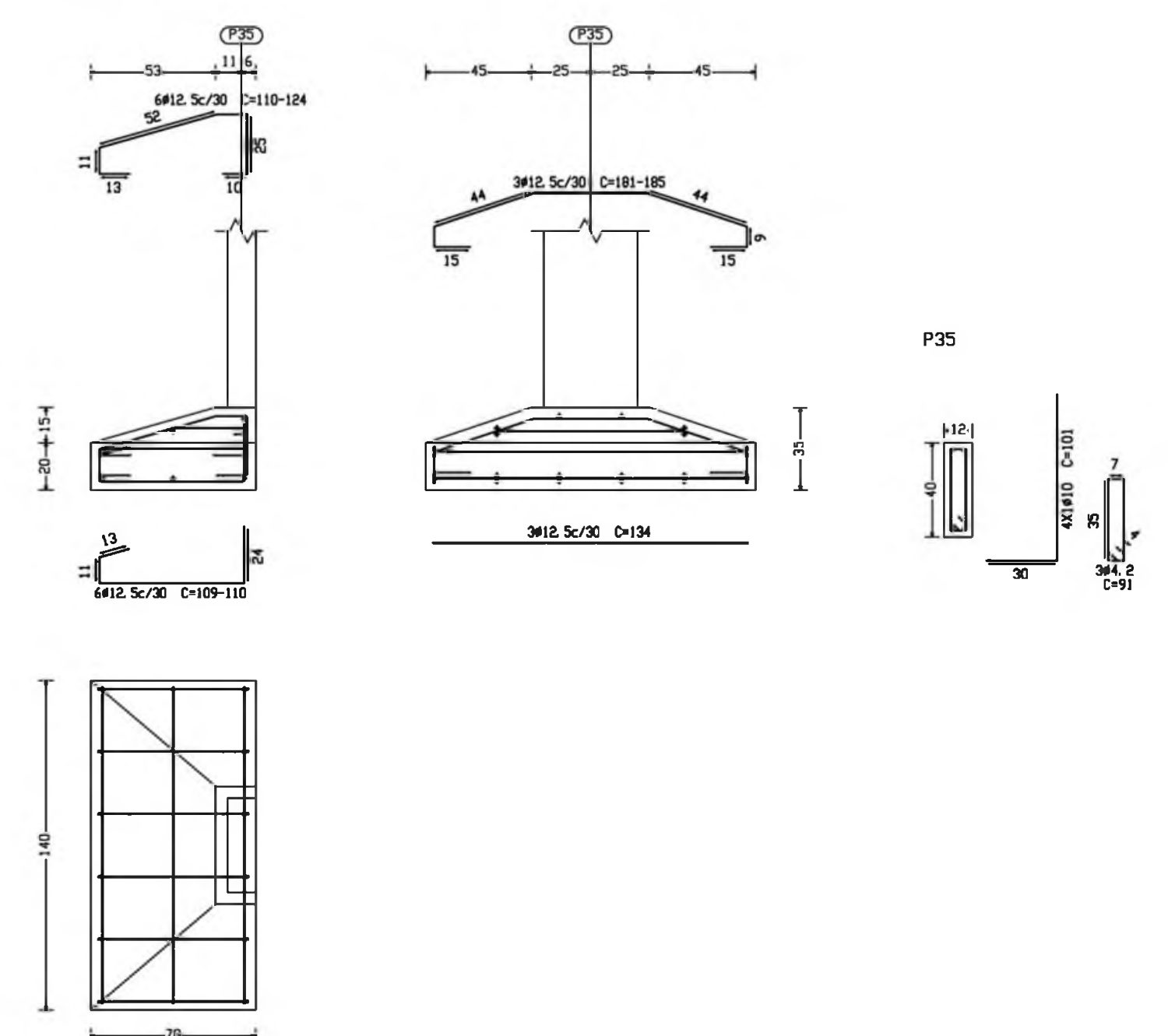
P21



P22



P35



QUADRO DE FUNDAÇÕES						
Referências	T. medida (cm)	Altura (cm)	Armadura inf. X	Armadura inf. Y	Armadura sup. X	Armadura sup. Y
P1, P3, P5, P7, P12, P14, P16, P17, P18, P19, P20, P23, P24, P25, P26, P28, P31, P33, P38, P40 e P42	110x110	35 / 25	4x12 S CA-50-A c/ 30	4x12 S CA-50-A c/ 30	4x12 S CA-50-A c/ 30	4x12 S CA-50-A c/ 30
P2, P4, P6, P8, P11, P13, P15, P22, P30, P34, P37, P39 e P41	110x110	35 / 45	4x12 S CA-50-A c/ 20	4x12 S CA-50-A c/ 20	4x12 S CA-50-A c/ 20	4x12 S CA-50-A c/ 20
P9	65x120	30 / 20	4x12 S CA-50-A c/ 30	4x12 S CA-50-A c/ 30	4x12 S CA-50-A c/ 30	4x12 S CA-50-A c/ 30
P10	65x120	30 / 20	4x12 S CA-50-A c/ 30	4x12 S CA-50-A c/ 30	4x12 S CA-50-A c/ 30	4x12 S CA-50-A c/ 30
P21	65x130	30 / 20	4x12 S CA-50-A c/ 30	4x12 S CA-50-A c/ 30	4x12 S CA-50-A c/ 30	4x12 S CA-50-A c/ 30
P22	65x130	30 / 20	4x12 S CA-50-A c/ 30	4x12 S CA-50-A c/ 30	4x12 S CA-50-A c/ 30	4x12 S CA-50-A c/ 30
P25	70x140	35 / 20	4x12 S CA-50-A c/ 20	4x12 S CA-50-A c/ 20	4x12 S CA-50-A c/ 30	4x12 S CA-50-A c/ 30
P26	70x140	35 / 20	4x12 S CA-50-A c/ 20	4x12 S CA-50-A c/ 20	4x12 S CA-50-A c/ 30	4x12 S CA-50-A c/ 30
P43, P44, P45, P46, P47, P48, P49, P50, P53, P54, P55, P56, P57 e P58	90x90	30 / 20	4x12 S CA-50-A c/ 30	4x12 S CA-50-A c/ 30	4x12 S CA-50-A c/ 30	4x12 S CA-50-A c/ 30
P51	55x60	30 / 20	4x12 S CA-50-A c/ 30	4x12 S CA-50-A c/ 30	4x12 S CA-50-A c/ 30	4x12 S CA-50-A c/ 30
P52	55x60	30 / 20	4x12 S CA-50-A c/ 30	4x12 S CA-50-A c/ 30	4x12 S CA-50-A c/ 30	4x12 S CA-50-A c/ 30

Ministério da Educação **FNDE** Fundo Nacional de Desenvolvimento da Educação

ESPAÇO EDUCATIVO URBANO II - 06 SALAS DE AULA

ENDEREÇO: DIVERSOS

PROPRIETÁRIO: FUNDO DE FORTALECIMENTO PARA A ESCOLA

AUTOR DO PROJETO: MANOEL FERNANDO PEREIRA SANTOS

RESPONSÁVEL TÉCNICO:

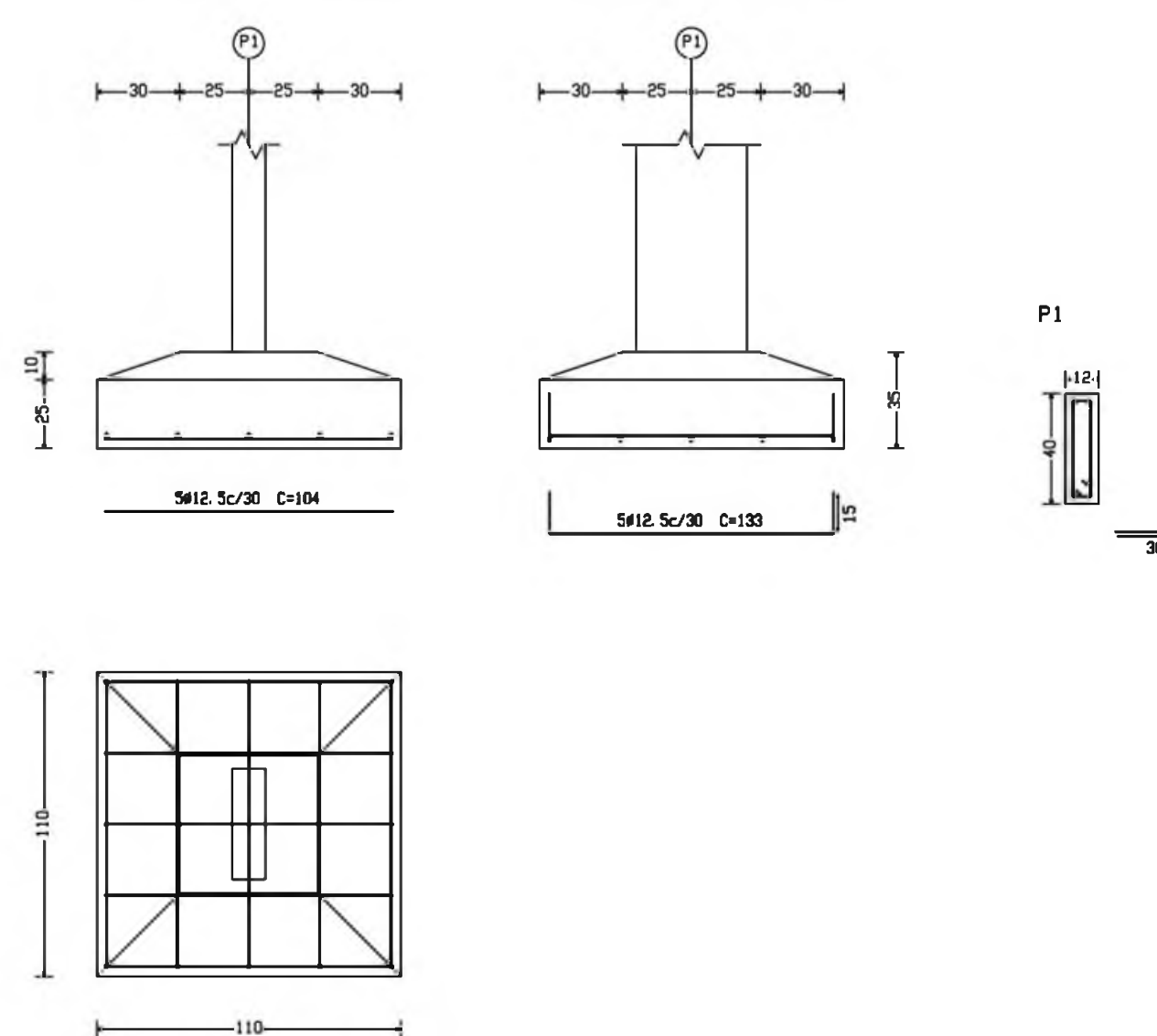
PROPRIETÁRIO \_\_\_\_\_

AUTOR DO PROJETO \_\_\_\_\_

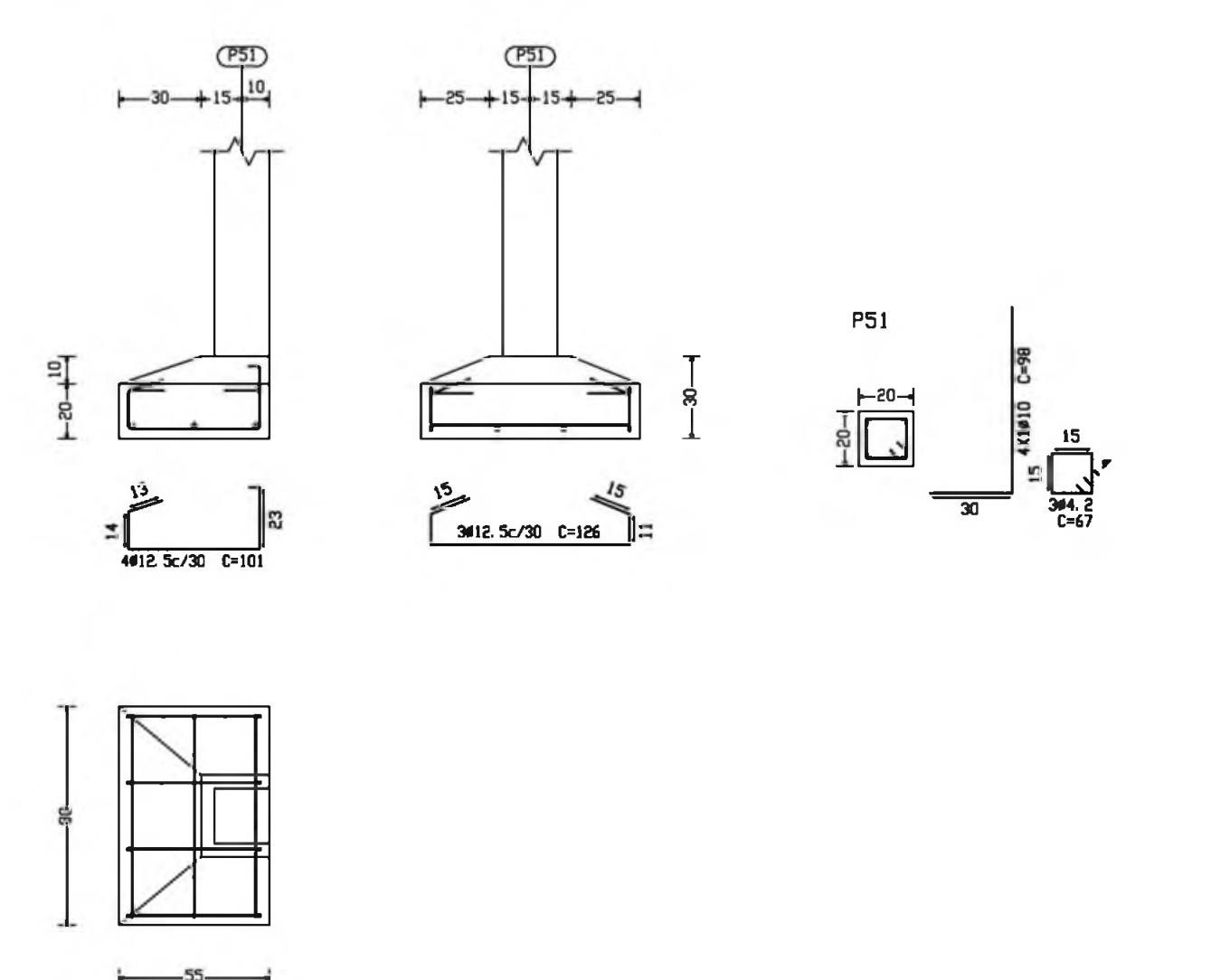
AUTOR DO PROJETO \_\_\_\_\_

RESP. TÉCNICO \_\_\_\_\_

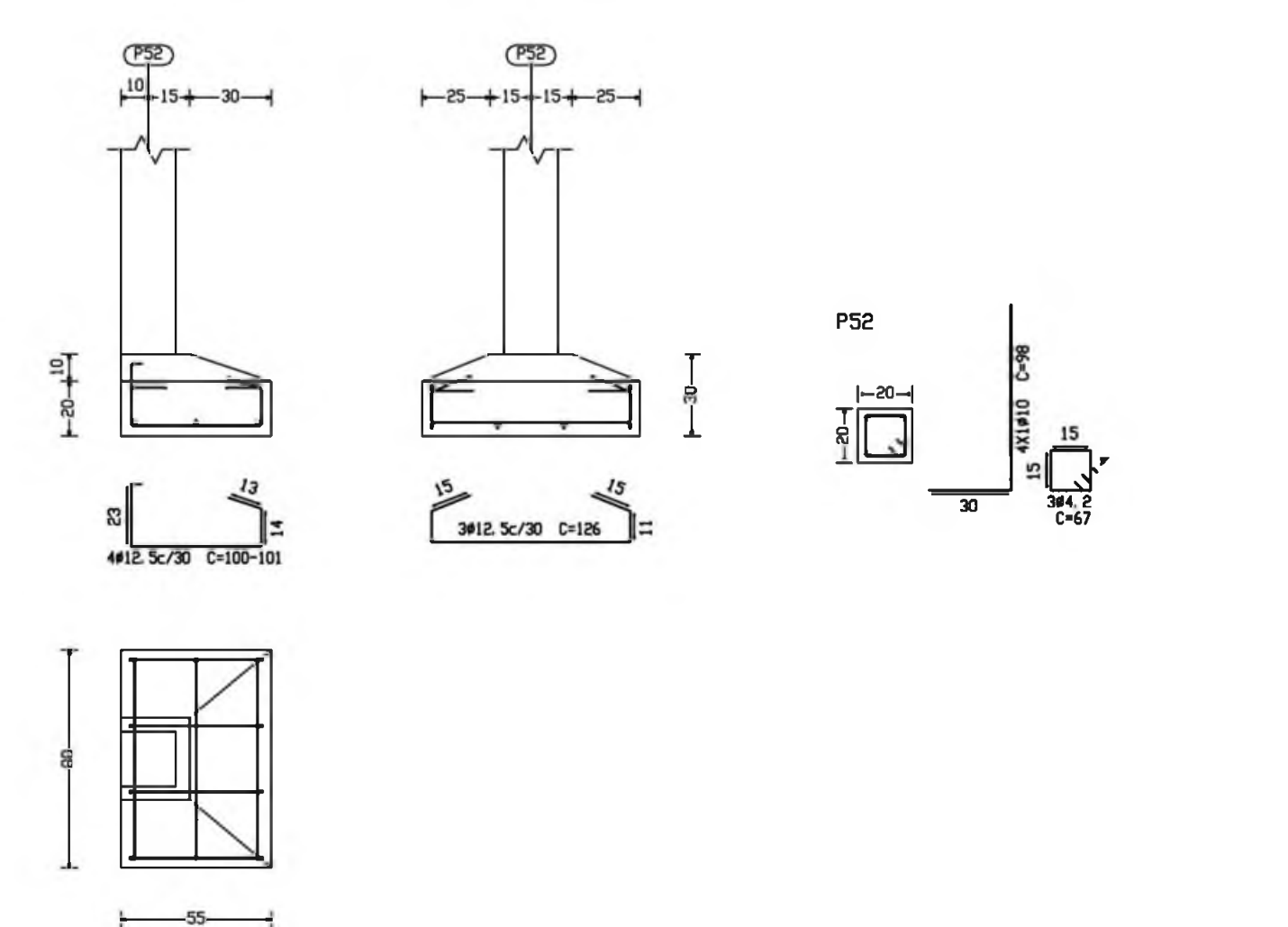
P1, P3, P5, P7, P12, P17, P26, P28, P18, P31, P19  
P33, P20, P23, P38, P14, P24, P40, P16, P25 e P42



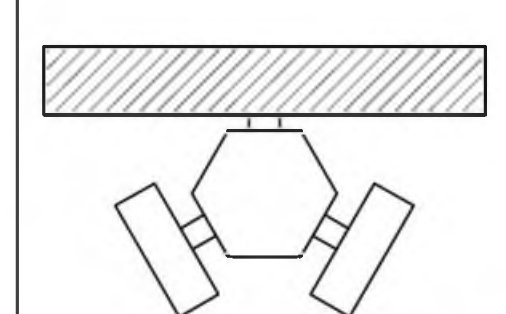
P51



P52



DLFO \_\_\_\_\_ CREA \_\_\_\_\_



EST

PROJETO ESTRUTURAL  
BLOCO PEDAGÓGICO  
DETALHE DE FUNDAÇÕES

FOLHA

12

22

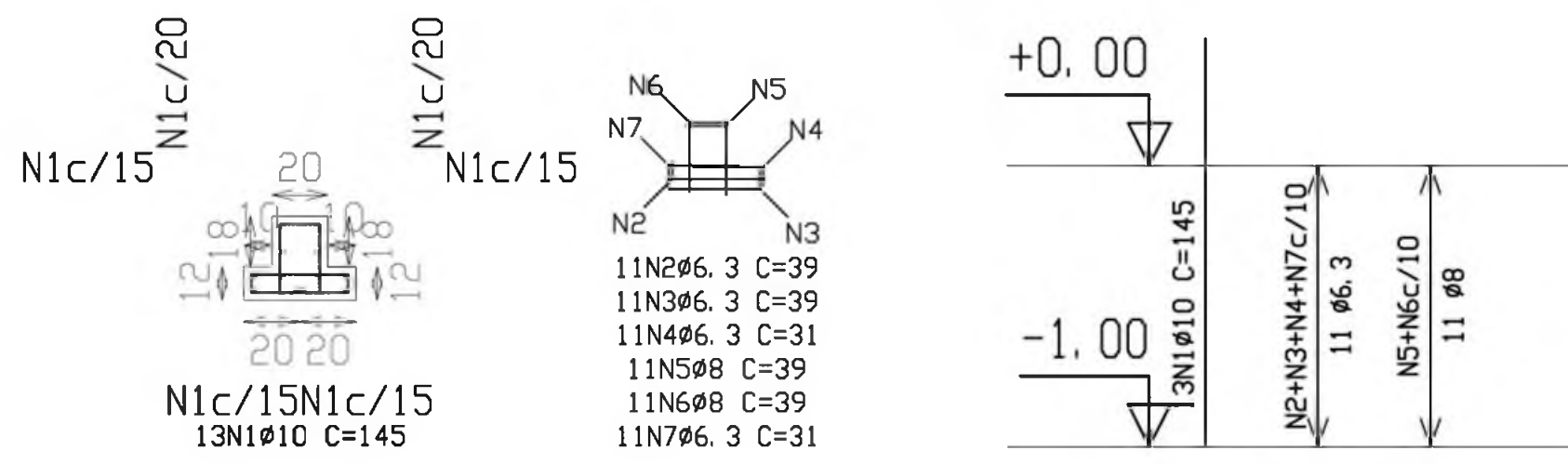
REVISÃO: 01-2008 DATA: ABRIL/2008 ESCALA: INDICADA DESENHO: VISTO:



P2=P4=P6=P8=P11=P13  
P15

(A)

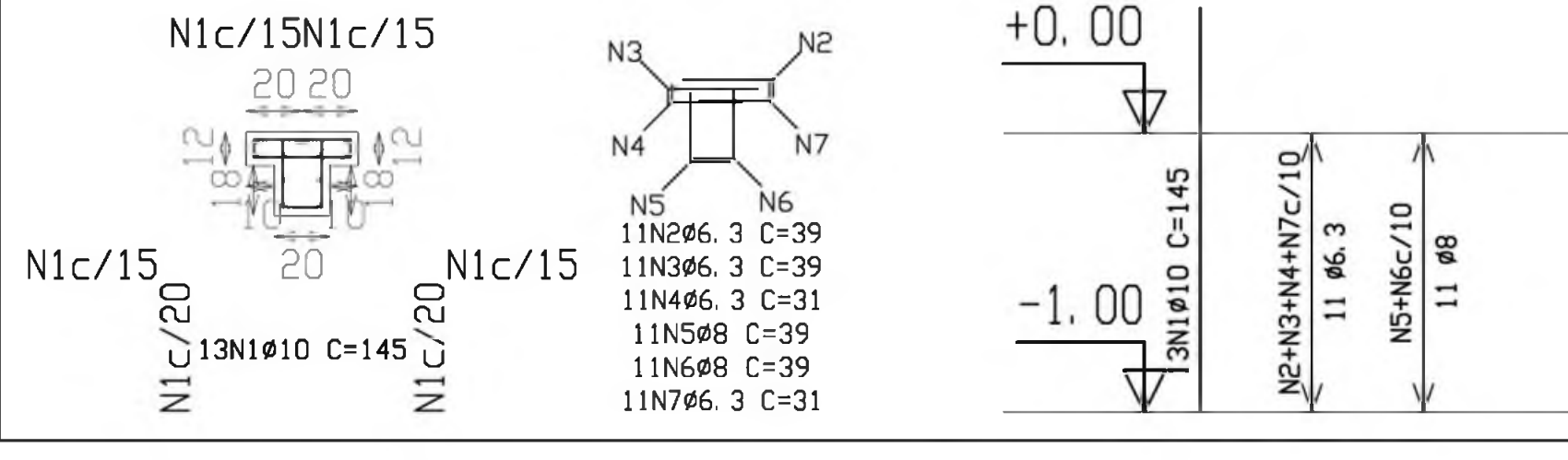
Aço	Pos.	Diam.	Q.	Comp. (cm)	Total (cm)	x 7 (cm)
CA-50-A	1	Ø10	13	145	1885	13195
	2	Ø6.3	11	39	429	3003
	3	Ø6.3	11	39	429	3003
	4	Ø6.3	11	31	341	2387
	5	Ø8	11	39	429	3003
	6	Ø8	11	39	429	3003
	7	Ø6.3	11	31	341	2387



P27=P30=P32=P34=P37  
P39=P41

(B)

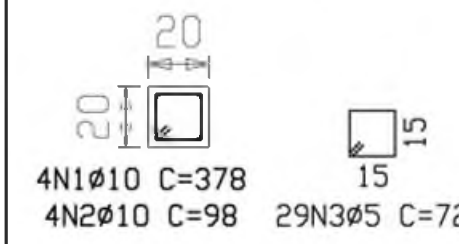
Aço	Pos.	Diam.	Q.	Comp. (cm)	Total (cm)	x 7 (cm)
CA-50-A	1	Ø10	13	145	1885	13195
	2	Ø6.3	11	39	429	3003
	3	Ø6.3	11	39	429	3003
	4	Ø6.3	11	31	341	2387
	5	Ø8	11	39	429	3003
	6	Ø8	11	39	429	3003
	7	Ø6.3	11	31	341	2387



P43=P45=P47=P49=P51  
P52=P54=P56=P58

(C)

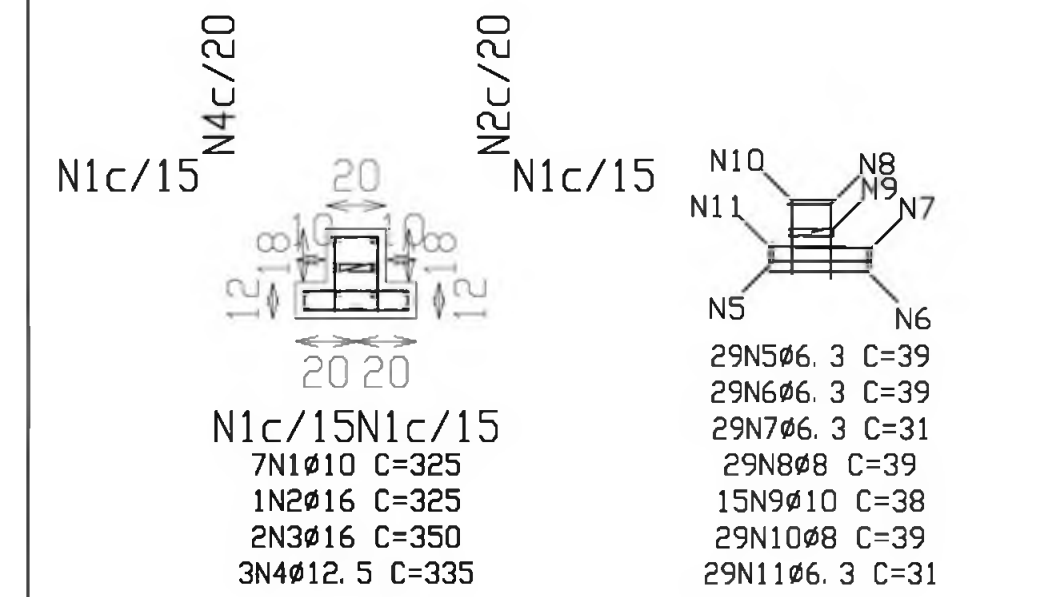
Aço	Pos.	Diam.	Q.	Comp. (cm)	Total (cm)	x 9 (cm)
CA-50-A	1	Ø10	4	378	1512	13608
	2	Ø10	4	98	392	3528
CA-60-B	3	Ø5	29	72	2088	18792



P2=P8=P11=P15

(D)

Aço	Pos.	Diam.	Q.	Comp. (cm)	Total (cm)	x 4 (cm)
CA-50-A	1	Ø10	7	325	2275	9100
	2	Ø16	1	325	325	1300
	3	Ø16	2	350	700	2800
	4	Ø12.5	3	335	1005	4020
	5	Ø6.3	29	39	1131	4524
	6	Ø6.3	29	39	1131	4524
	7	Ø6.3	29	31	899	3596
	8	Ø8	29	39	1131	4524
	9	Ø10	15	38	570	2280
	10	Ø8	29	39	1131	4524
	11	Ø6.3	29	31	899	3596



Resumo Aço CINTAS	Comp. total (m)	Peso+10% (Kg)	Total
CA-50-A Ø6.3	215.6	59	
Ø8	120.1	52	
Ø10	263.9	182	293

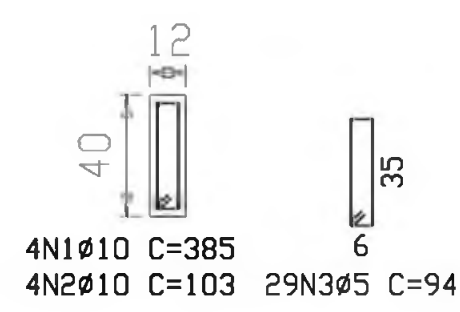
A+B

C+D+E+F+G+H

Resumo Aço TETO	Comp. total (m)	Peso+10% (Kg)	Total
Pilares e paredes			
CA-50-A Ø6.3	568.4	155	
Ø8	327.5	141	
Ø10	1222.1	844	
Ø12.5	140.4	152	
Ø16	112.8	195	1487
CA-60-B Ø5	1070.1	185	185
Total			1672

P1=P3=P5=P7=P12=P14  
P16=P26=P28=P31=P33  
P35=P36=P38=P40=P42  
P17=P18=P19=P20=P23  
P24=P25

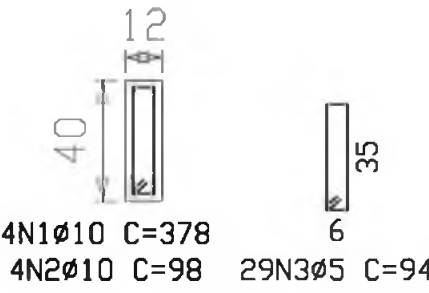
Aço	Pos.	Diam.	Q.	Comp. (cm)	Total (cm)	x 23 (cm)
CA-50-A	1	Ø10	4	385	1540	35420
	2	Ø10	4	103	412	9476
CA-60-B	3	Ø5	29	94	2726	62698



(E)

P9=P10=P22=P21

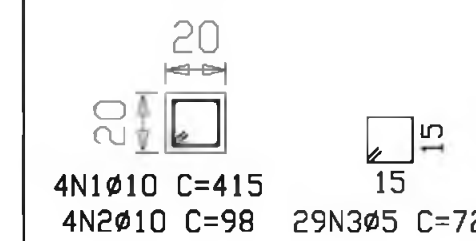
Aço	Pos.	Diam.	Q.	Comp. (cm)	Total (cm)	x 4 (cm)
CA-50-A	1	Ø10	4	378	1512	6048
	2	Ø10	4	98	392	1568
CA-60-B	3	Ø5	29	94	2726	10904



(F)

P44=P46=P48=P50=P53  
P55=P57

Aço	Pos.	Diam.	Q.	Comp. (cm)	Total (cm)	x 7 (cm)
CA-50-A	1	Ø10	4	415	1660	11620
	2	Ø10	4	98	392	2744
CA-60-B	3	Ø5	29	72	2088	14616



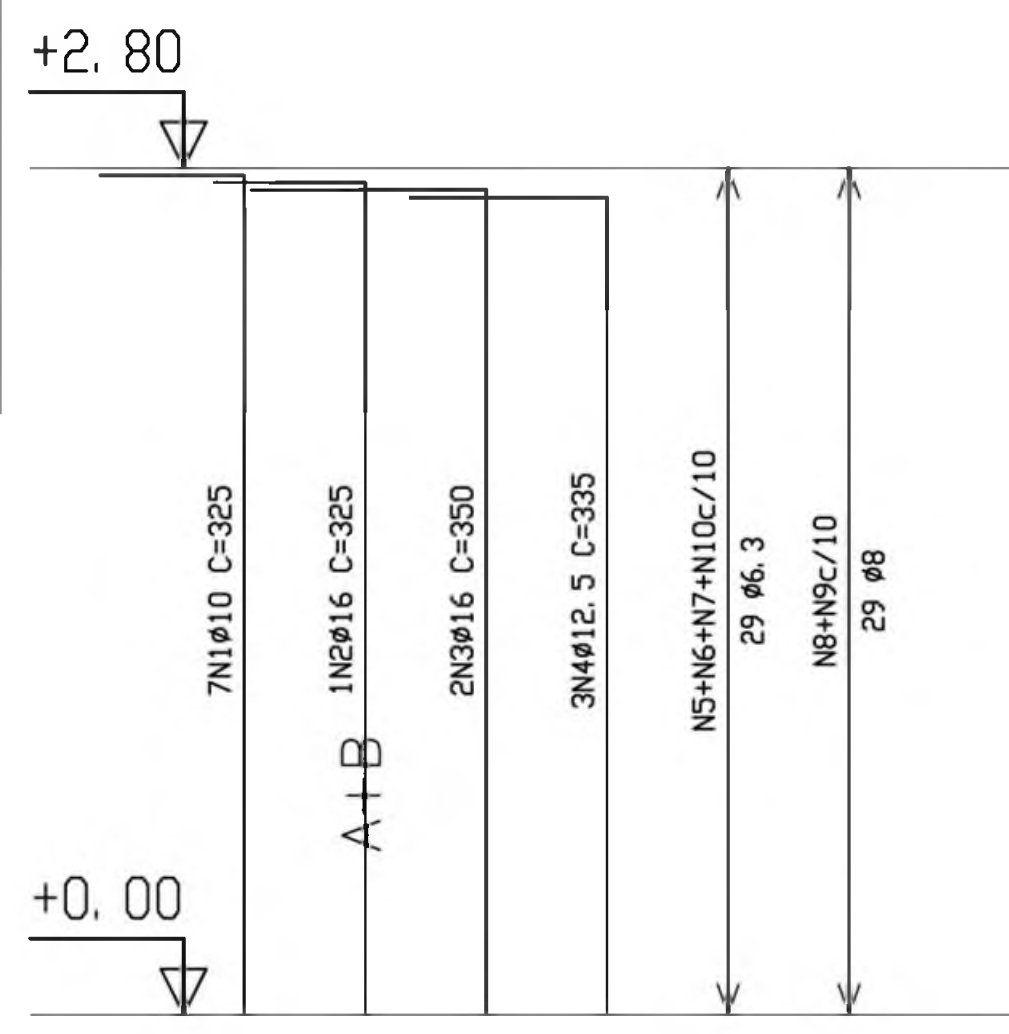
(G)

<b>Ministério da Educação</b>		<b>FNDE</b> <small>Fundo Nacional de Desenvolvimento da Educação</small>	
ESPAÇO EDUCATIVO URBANO II - 06 SALAS DE AULA			
ENDEREÇO:	DIVERSOS		
PROPRIETÁRIO:	FUNDO DE FORTALECIMENTO PARA A ESCOLA		
AUTOR DO PROJETO:	MANOEL FERNANDO PEREIRA SANTOS		
RESPONSÁVEL TÉCNICO:	<p>PROPRIETÁRIO _____</p> <p>AUTOR DO PROJETO _____</p> <p>AUTOR DO PROJETO _____</p> <p>RESP. TÉCNICO _____</p>		
DLFO	CREA		
PROJETO ESTRUTURAL		FOLHA	
EST		13	
BLOCO PEDAGÓGICO		22	
DETALHE DE PILARES			
REVISÃO:	DATA:	ESCALA:	DESENHO:
01-2008	ABRIL/2008	INDICADA	VISTO:



P4=P6

Aço	Pos.	Diam.	Q.	Comp. (cm)	Total (cm)	x 2 (cm)
CA-50-A	1	Ø10	7	325	2275	4550
'	2	Ø16	1	325	325	650
'	3	Ø16	2	350	700	1400
'	4	Ø12.5	3	335	1005	2010
'	5	Ø6.3	29	39	1131	2262
'	6	Ø6.3	29	39	1131	2262
'	7	Ø6.3	29	31	899	1798
'	8	Ø8	29	39	1131	2262
'	9	Ø8	29	39	1131	2262
'	10	Ø6.3	29	31	899	1798



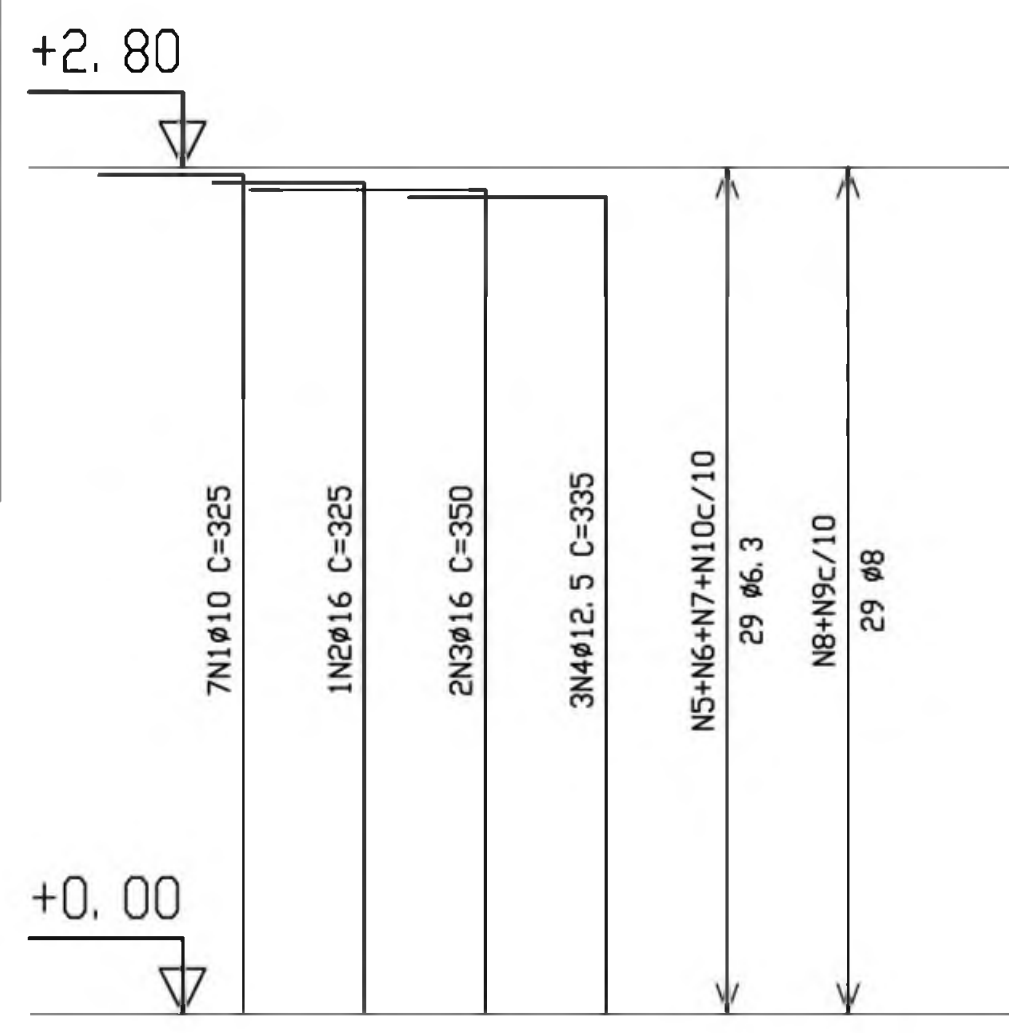
N1c/15 N4c/20 N2c/20

N1c/15N1c/15  
7N1Ø10 C=325  
1N2Ø16 C=325  
2N3Ø16 C=350  
3N4Ø12.5 C=335

N5  
29N5Ø6.3 C=39  
29N6Ø6.3 C=39  
29N7Ø6.3 C=31  
29N8Ø8 C=39  
29N9Ø8 C=39  
29N10Ø6.3 C=31

P30=P32=P34

Aço	Pos.	Diam.	Q.	Comp. (cm)	Total (cm)	x 3 (cm)
CA-50-A	1	Ø10	7	325	2275	6825
'	2	Ø16	1	325	325	975
'	3	Ø16	2	350	700	2100
'	4	Ø12.5	3	335	1005	3015
'	5	Ø6.3	29	39	1131	3393
'	6	Ø6.3	29	39	1131	3393
'	7	Ø6.3	29	31	899	2697
'	8	Ø8	29	39	1131	3393
'	9	Ø8	29	39	1131	3393
'	10	Ø6.3	29	31	899	2697



N1c/15N1c/15

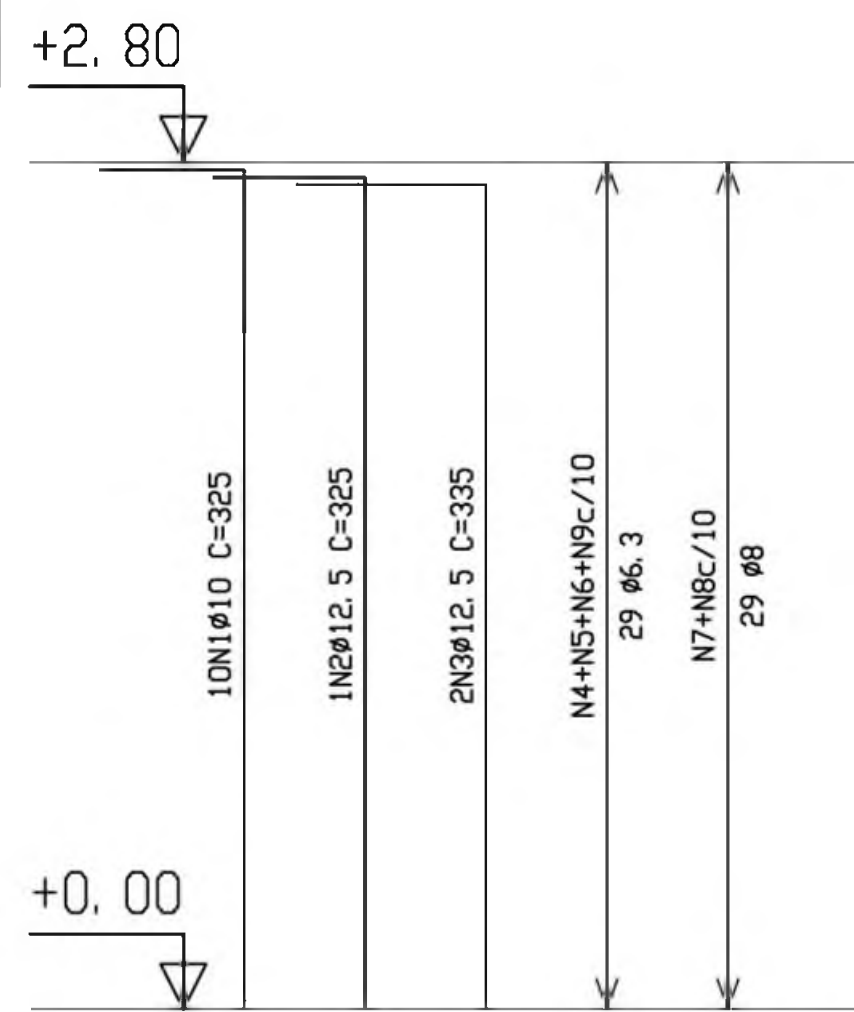
N1c/15 N2c/20 N4c/20

7N1Ø10 C=325  
1N2Ø16 C=325  
2N3Ø16 C=350  
3N4Ø12.5 C=335

N5  
29N5Ø6.3 C=39  
29N6Ø6.3 C=39  
29N7Ø6.3 C=31  
29N8Ø8 C=39  
29N9Ø8 C=39  
29N10Ø6.3 C=31

P39

Aço	Pos.	Diam.	Q.	Comp. (cm)	Total (cm)
CA-50-A	1	Ø10	10	325	3250
'	2	Ø12.5	1	325	325
'	3	Ø12.5	2	335	670
'	4	Ø6.3	29	39	1131
'	5	Ø6.3	29	39	1131
'	6	Ø6.3	29	31	899
'	7	Ø8	29	39	1131
'	8	Ø8	29	39	1131
'	9	Ø6.3	29	31	899



N1c/15N1c/15

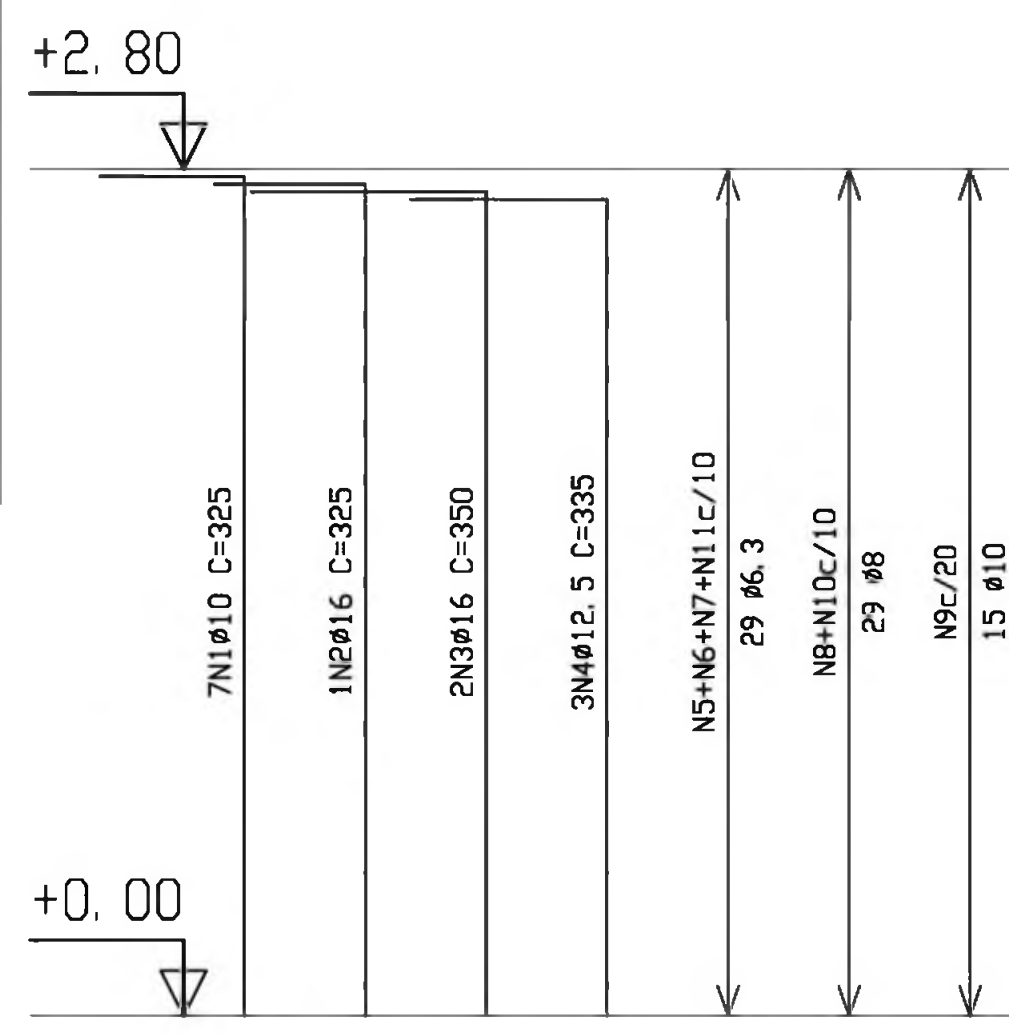
N1c/15 N2c/20 N4c/20

10N1Ø10 C=325  
1N2Ø12.5 C=325  
2N3Ø12.5 C=335

N4  
29N4Ø6.3 C=39  
29N5Ø6.3 C=39  
29N6Ø6.3 C=31  
29N7Ø8 C=39  
29N8Ø8 C=39  
29N9Ø6.3 C=31

P27=P37

Aço	Pos.	Diam.	Q.	Comp. (cm)	Total (cm)	x 2 (cm)
CA-50-A	1	Ø10	7	325	2275	4550
'	2	Ø16	1	325	325	650
'	3	Ø16	2	350	700	1400
'	4	Ø12.5	3	335	1005	2010
'	5	Ø6.3	29	39	1131	2262
'	6	Ø6.3	29	39	1131	2262
'	7	Ø6.3	29	31	899	1798
'	8	Ø8	29	39	1131	2262
'	9	Ø10	15	38	570	1140
'	10	Ø8	29	39	1131	2262
'	11	Ø6.3	29	31	899	1798



N1c/15N1c/15

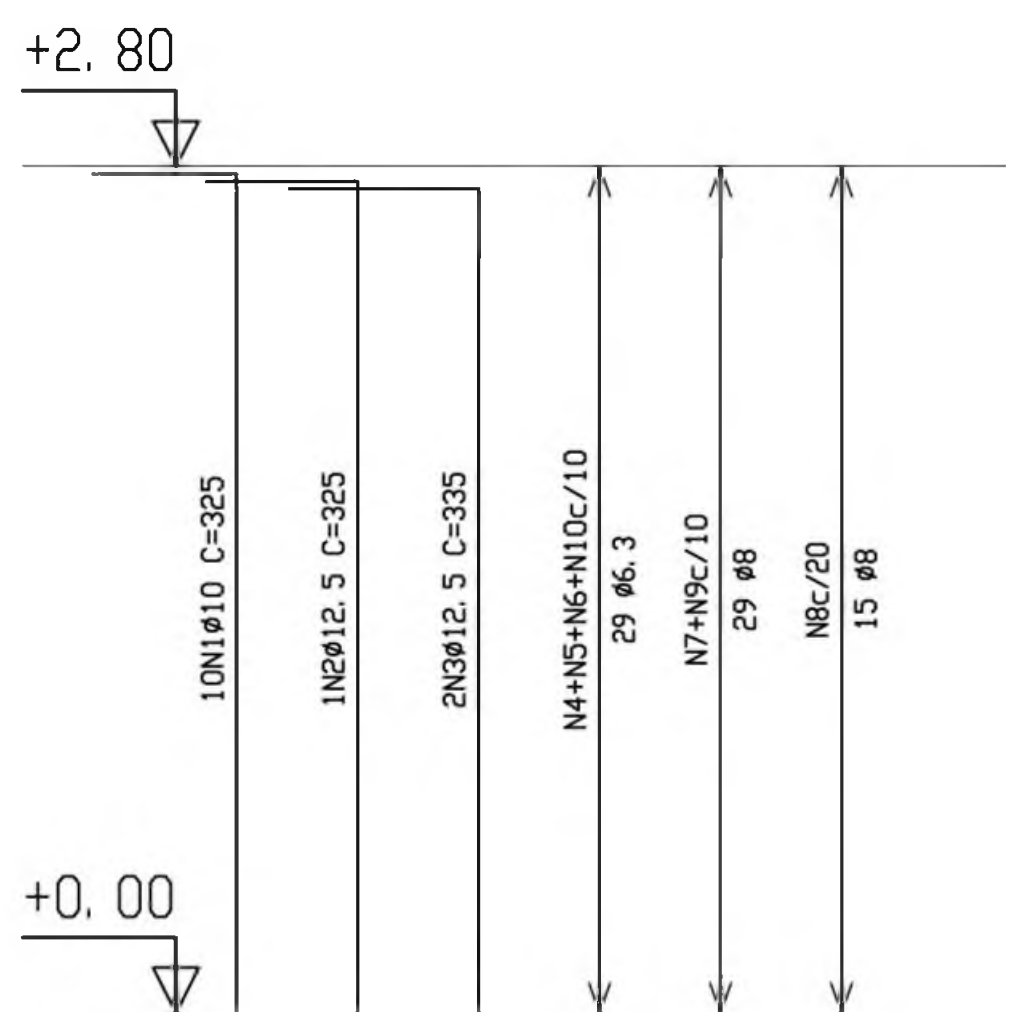
N1c/15 N2c/20 N4c/20

7N1Ø10 C=325  
1N2Ø16 C=325  
2N3Ø16 C=350  
3N4Ø12.5 C=335

N5  
29N5Ø6.3 C=39  
29N6Ø6.3 C=39  
29N7Ø6.3 C=31  
29N8Ø8 C=39  
15N9Ø10 C=38  
29N10Ø8 C=39  
29N11Ø6.3 C=31

P13

Aço	Pos.	Diam.	Q.	Comp. (cm)	Total (cm)
CA-50-A	1	Ø10	10	325	3250
'	2	Ø12.5	1	325	325
'	3	Ø12.5	2	335	670
'	4	Ø6.3	29	39	1131
'	5	Ø6.3	29	39	1131
'	6	Ø6.3	29	31	899
'	7	Ø8	29	39	1131
'	8	Ø8	15	36	540
'	9	Ø8	29	39	1131
'	10	Ø6.3	29	31	899



N1c/15 N1c/15

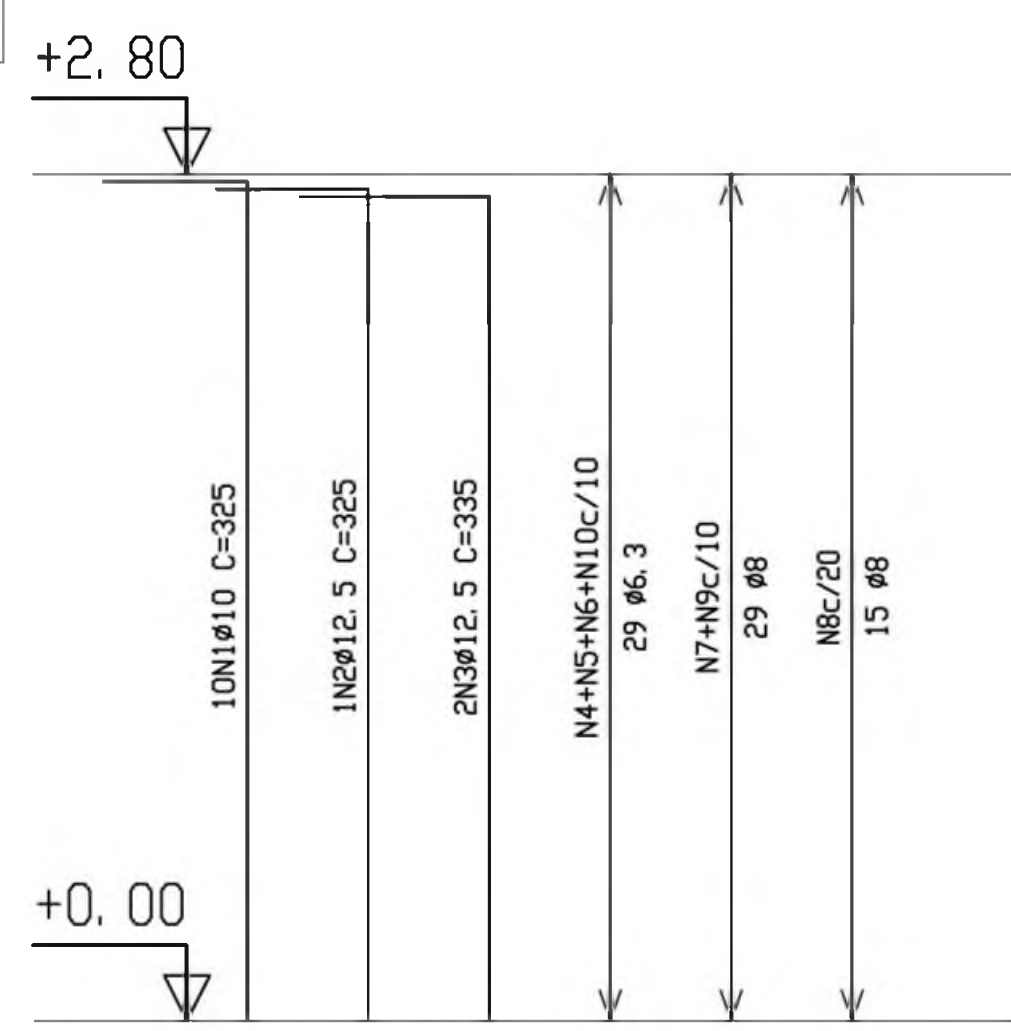
N1c/15 N2c/20 N4c/20

10N1Ø10 C=325  
1N2Ø12.5 C=325  
2N3Ø12.5 C=335

N4  
29N4Ø6.3 C=39  
29N5Ø6.3 C=39  
29N6Ø6.3 C=31  
29N7Ø8 C=39  
15N8Ø8 C=36  
29N9Ø8 C=39  
29N10Ø6.3 C=31

P41

Aço	Pos.	Diam.	Q.	Comp. (cm)	Total (cm)
CA-50-A	1	Ø10	10	325	3250
'	2	Ø12.5	1	325	325
'	3	Ø12.5	2	335	670
'	4	Ø6.3	29	39	1131
'	5	Ø6.3	29	39	1131
'	6	Ø6.3	29	31	899
'	7	Ø8	29	39	1131
'	8	Ø8	15	36	540
'	9	Ø8	29	39	1131
'	10	Ø6.3	29	31	899



N1c/15N1c/15

N1c/15 N2c/20 N4c/20

10N1Ø10 C=325  
1N2Ø12.5 C=325  
2N3Ø12.5 C=335

N4  
29N4Ø6.3 C=39  
29N5Ø6.3 C=39  
29N6Ø6.3 C=31  
29N7Ø8 C=39  
15N8Ø8 C=36  
29N9Ø8 C=39  
29N10Ø6.3 C=31

Ministério da Educação **FNDE** Fundo Nacional de Desenvolvimento da Educação

ESPAÇO EDUCATIVO URBANO II - 06 SALAS DE AULA

ENDEREÇO: DIVERSOS

PROPRIETÁRIO: FUNDO DE FORTALECIMENTO PARA A ESCOLA

AUTOR DO PROJETO: MANOEL FERNANDO PEREIRA SANTOS

RESPONSÁVEL TÉCNICO:

PROPRIETÁRIO \_\_\_\_\_

AUTOR DO PROJETO \_\_\_\_\_

AUTOR DO PROJETO \_\_\_\_\_

RESP. TÉCNICO \_\_\_\_\_

DLFO \_\_\_\_\_ CREA \_\_\_\_\_

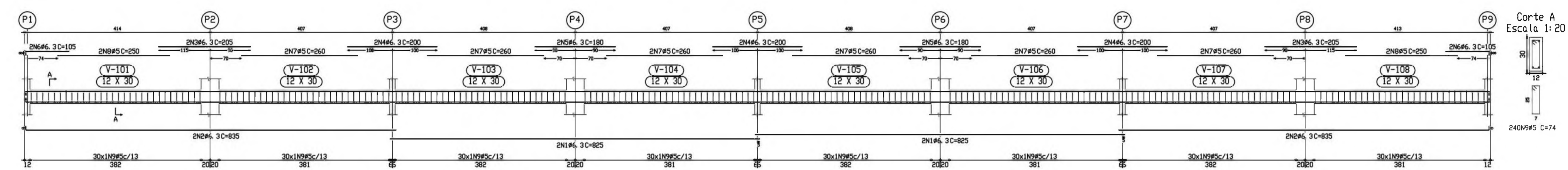
EST	PROJETO ESTRUTURAL	FOLHA
	BLOCO PEDAGÓGICO DETALHE DE PILARES	14

22

REVISÃO: 01-2008 DATA: ABRIL/2008 ESCALA: INDICADA DESENHO: VISTO:



Pórtico 1  
Escala 1:50

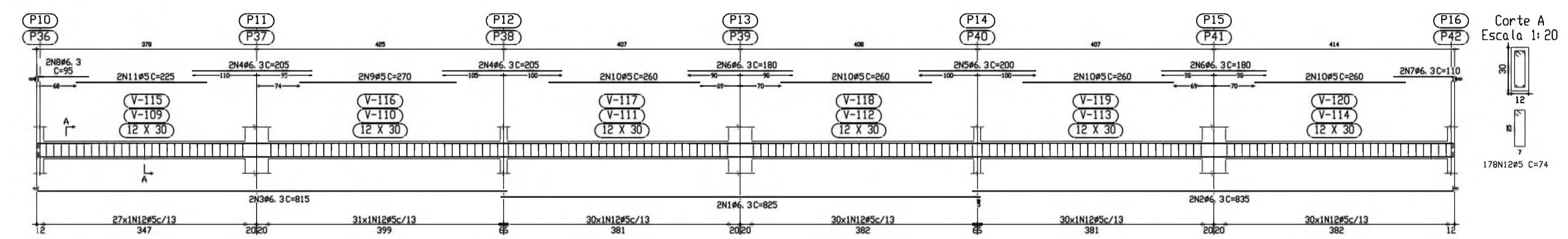


CINTAS  
Desenho de vigas  
Bêta: C20, em geral  
Aço: CA-50-A e CA-60-B  
Escala: partição: 1:30  
Escala: seção: 1:20

Resumo Aço	Comp. total (t)	Peso+10% (kg)	Total
CINTAS Vigas	765,2	208	208
CA-50-A	46,3	265	265
CA-60-B	0,5	1535,1	265
Total			473

Elemento	Pos	Diam	D	Pat (cm)	Recta (cm)	Pat (cm)	Comp (cm)	Total (cm)	CA-50-A (Kg)	CA-60-B (Kg)	
Pórtico 1	1	46,3	4	825	825	825	1650	4,1	825	3300	
	2	46,3	4	827	827	827	1654	4,1	827	3340	
	3	46,3	4	205	205	205	410	0,0	205	820	
	4	46,3	4	200	200	200	400	0,0	200	800	
	5	46,3	4	180	180	180	360	0,0	180	720	
	6	46,3	4	97	97	97	194	0,5	97	420	
	7	46,3	4	250	250	250	500	1,0	250	1000	
	8	46,3	4	240	240	240	480	1,0	240	1000	
	9	46,3	240	240	240	240	480	0,7	240	960	
Total+10%									36,7	37,9	
									46,3	26,7	0,0
									46,3	26,7	0,0
Total									28,7	27,9	

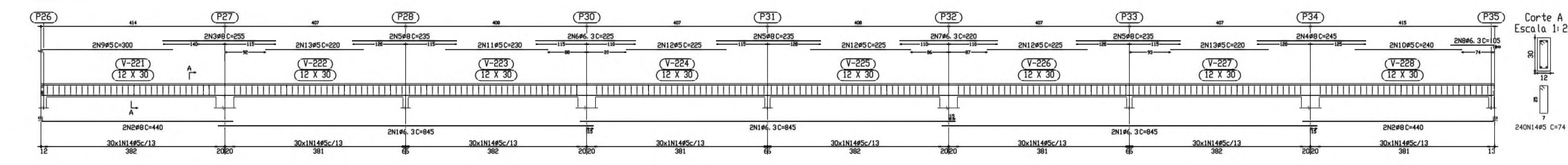
Pórtico 2  
Pórtico 3  
Escala 1:50



CINTAS  
Desenho de vigas  
Bêta: C20, em geral  
Aço: CA-50-A e CA-60-B  
Escala: partição: 1:30  
Escala: seção: 1:20

Elemento	Pos	Diam	D	Pat (cm)	Recta (cm)	Pat (cm)	Comp (cm)	Total (cm)	CA-50-A (Kg)	CA-60-B (Kg)	
Pórtico 2/Pórtico 3	1	46,3	4	825	825	825	1650	4,1	825	3300	
	2	46,3	4	827	827	827	1654	4,1	827	3340	
	3	46,3	4	205	205	205	410	0,0	205	820	
	4	46,3	4	200	200	200	400	0,0	200	800	
	5	46,3	4	180	180	180	360	0,0	180	720	
	6	46,3	4	97	97	97	194	0,5	97	420	
	7	46,3	4	250	250	250	500	1,0	250	1000	
	8	46,3	4	240	240	240	480	1,0	240	1000	
	9	46,3	240	240	240	240	480	0,7	240	960	
	10	46,3	240	240	240	240	480	0,7	240	960	
	11	46,3	240	240	240	240	480	0,7	240	960	
	12	46,3	240	240	240	240	480	0,7	240	960	
	13	46,3	240	240	240	240	480	0,7	240	960	
Total+10%									39,6	36,2	
									46,3	29,6	0,0
									46,3	29,6	0,0
Total									29,6	26,2	

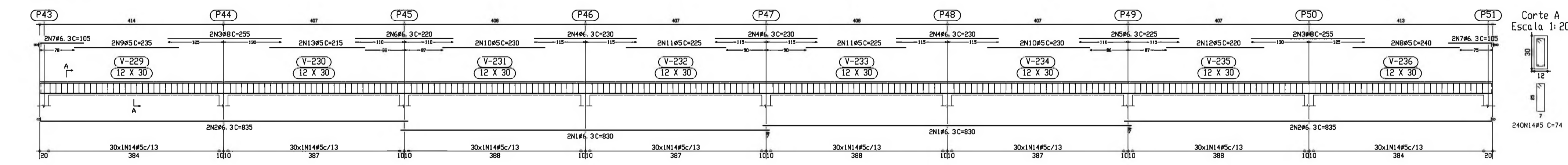
Pórtico 4  
Escala 1:50



TELO  
Desenho de vigas  
Bêta: C20, em geral  
Aço: CA-50-A e CA-60-B  
Escala: partição: 1:30  
Escala: seção: 1:20

Elemento	Pos	Diam	D	Pat (cm)	Recta (cm)	Pat (cm)	Comp (cm)	Total (cm)	CA-50-A (Kg)	CA-60-B (Kg)	
Pórtico 4	1	46,3	4	845	845	845	1690	4,2	845	3380	
	2	46,3	4	430	430	430	860	6,9	430	1720	
	3	46,3	4	255	255	255	510	2,0	255	1020	
	4	46,3	4	245	245	245	490	1,9	245	980	
	5	46,3	4	235	235	235	470	1,8	235	940	
	6	46,3	4	225	225	225	450	1,7	225	900	
	7	46,3	4	210	210	210	420	1,6	210	840	
	8	46,3	4	194	194	194	388	1,5	194	776	
	9	46,3	4	240	240	240	480	1,8	240	960	
	10	46,3	4	230	230	230	460	1,7	230	920	
	11	46,3	4	225	225	225	450	1,7	225	900	
	12	46,3	4	220	220	220	440	1,6	220	880	
	13	46,3	4	220	220	220	440	1,6	220	880	
	14	46,3	240	240	240	240	480	1,7	240	960	
Total+10%									34,7	37,2	
									46,3	16,7	0,0
									46,3	16,7	0,0
Total									34,7	37,2	

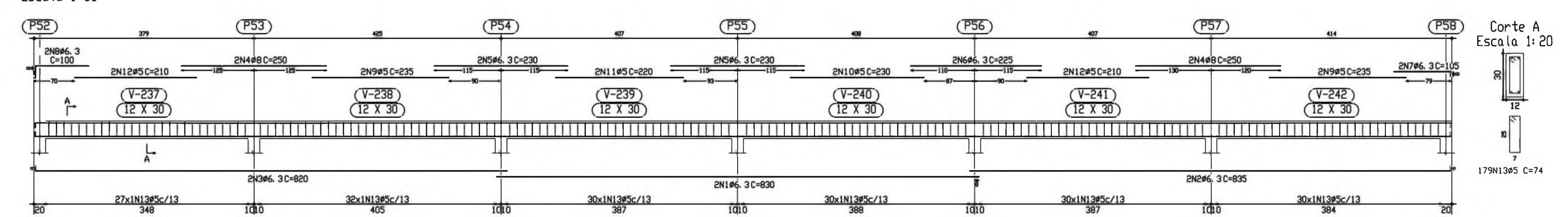
Pórtico 5  
Escala 1:50



TELO  
Desenho de vigas  
Bêta: C20, em geral  
Aço: CA-50-A e CA-60-B  
Escala: partição: 1:30  
Escala: seção: 1:20

Elemento	Pos	Diam	D	Pat (cm)	Recta (cm)	Pat (cm)	Comp (cm)	Total (cm)	CA-50-A (Kg)	CA-60-B (Kg)	
Pórtico 5	1	46,3	4	830	830	830	1660	4,1	830	3280	
	2	46,3	4	827	827	827	1654	4,1	827	3260	
	3	46,3	4	255	255	255	510	2,0	255	1020	
	4	46,3	4	250	250	250	500	1,9	250	1000	
	5	46,3	4	235	235	235	470	1,8	235	940	
	6	46,3	4	230	230	230	460	1,7	230	920	
	7	46,3	4	225	225	225	450	1,7	225	900	
	8	46,3	4	210	210	210	420	1,6	210	840	
	9	46,3	4	200	200	200	400	1,5	200	800	
	10	46,3	4	230	230	230	460	1,7	230	920	
	11	46,3	4	225	225	225	450	1,7	225	900	
	12	46,3	4	220	220	220	440	1,6	220	880	
	13	46,3	4	215	215	215	430	1,6	215	860	
	14	46,3	240	240	240	240	480	1,7	240	960	
Total+10%									29,8	37,0	
									46,3	25,4	0,0
									46,3	25,4	0,0
Total									29,8	37,0	

Pórtico 6  
Escala 1:50



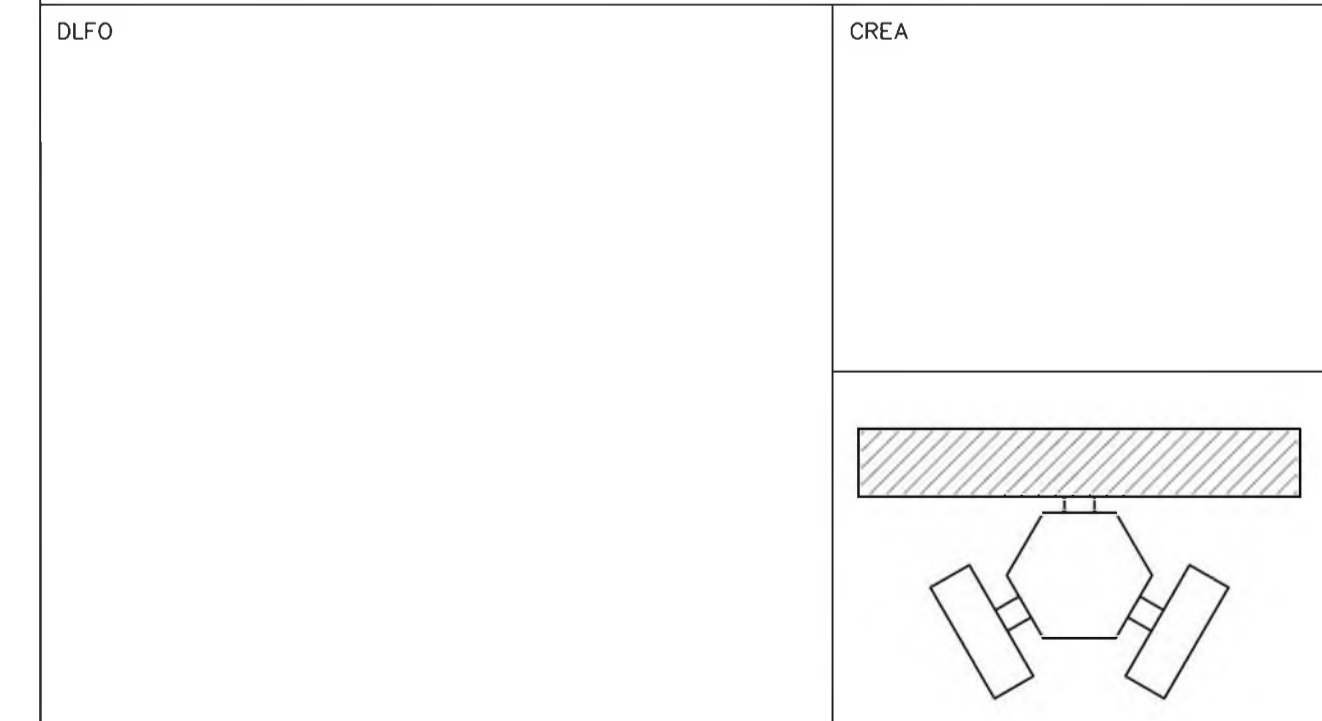
TELO  
Desenho de vigas  
Bêta: C20, em geral  
Aço: CA-50-A e CA-60-B  
Escala: partição: 1:30  
Escala: seção: 1:20

Elemento	Pos	Diam	D	Pat (cm)	Recta (cm)	Pat (cm)	Comp (cm)	Total (cm)	CA-50-A (Kg)	CA-60-B (Kg)	
Pórtico 6	1	46,3	4	830	830	830	1660	4,1	830	3280	
	2	46,3	4	827	827	827	1654	4,1	827	3260	
	3	46,3	4	250	250	250	500	1,9	250	1000	
	4	46,3	4	230	230	230	460	1,7	230	920	
	5	46,3	4	225	225	225	450	1,7	225	900	
	6	46,3	4	210	210	210	420	1,6	210	840	
	7	46,3	4	200	200	200	400	1,5	200	800	
	8	46,3	4	230	230	230	460	1,7	230	920	
	9	46,3	4	225	225	225	450	1,7	225	900	
	10	46,3	4	220	220	220	440	1,6	220	880	
	11	46,3	4	210	210	210	420	1,6	210	840	
	12	46,3	4	210	210	210	420	1,6	210	840	
	13	46,3	179	179	179	179	358	2,0	179	716	
Total+10%									22,7	27,5	
									46,3	27,5	0,0
									46,3	18,4	0,0
									46,3	18,4	0,0
Total									22,7	27,5	

PROJETO ESPAÇO EDUCATIVO URBANO II - 04 E 06 SALAS DE AULA

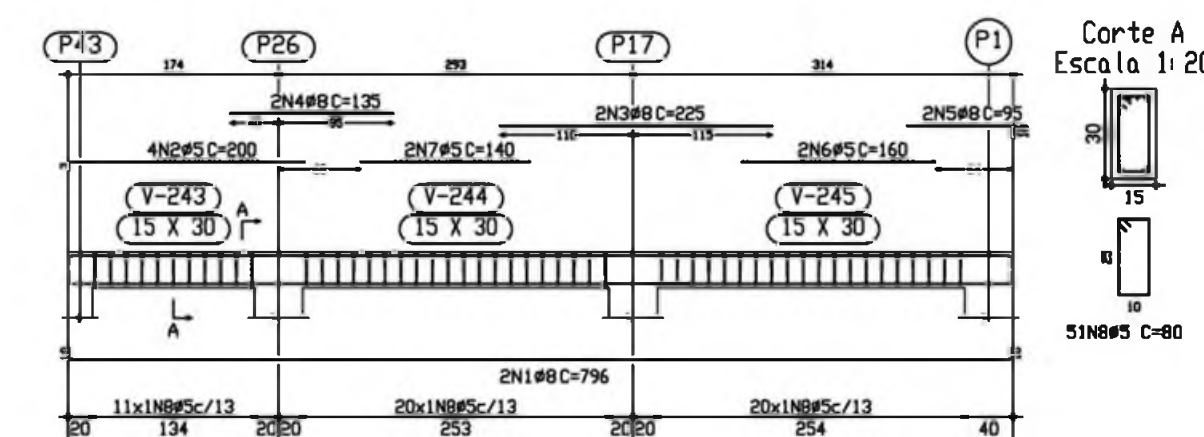
ENDEREÇO: DIVERSOS  
PROPRIETÁRIO: FUNDO DE FORTALECIMENTO PARA A ESCOLA - FUNDESCOLA  
AUTOR DO PROJETO: MANOEL FERNANDO PEREIRA SANTOS

RESPONSÁVEL TÉCNICO:  
PROPRIETÁRIO \_\_\_\_\_  
AUTOR DO PROJETO \_\_\_\_\_  
AUTOR DO PROJETO \_\_\_\_\_  
RESP. TÉCNICO \_\_\_\_\_





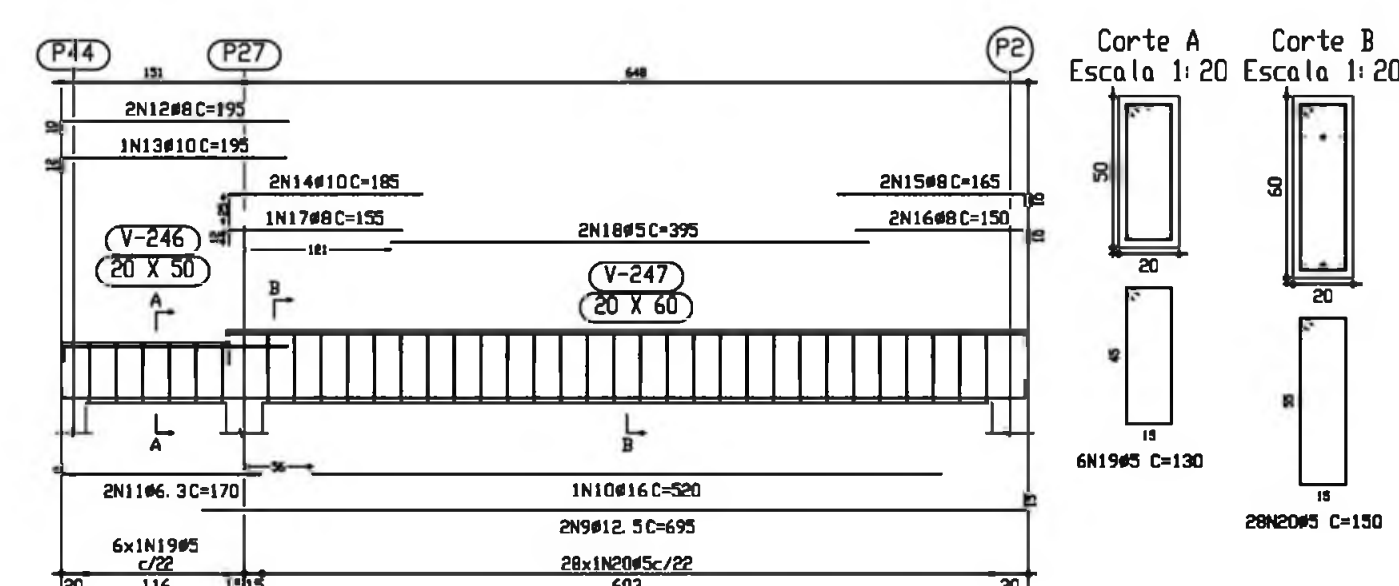
Pórtico 7  
Escala 1:50



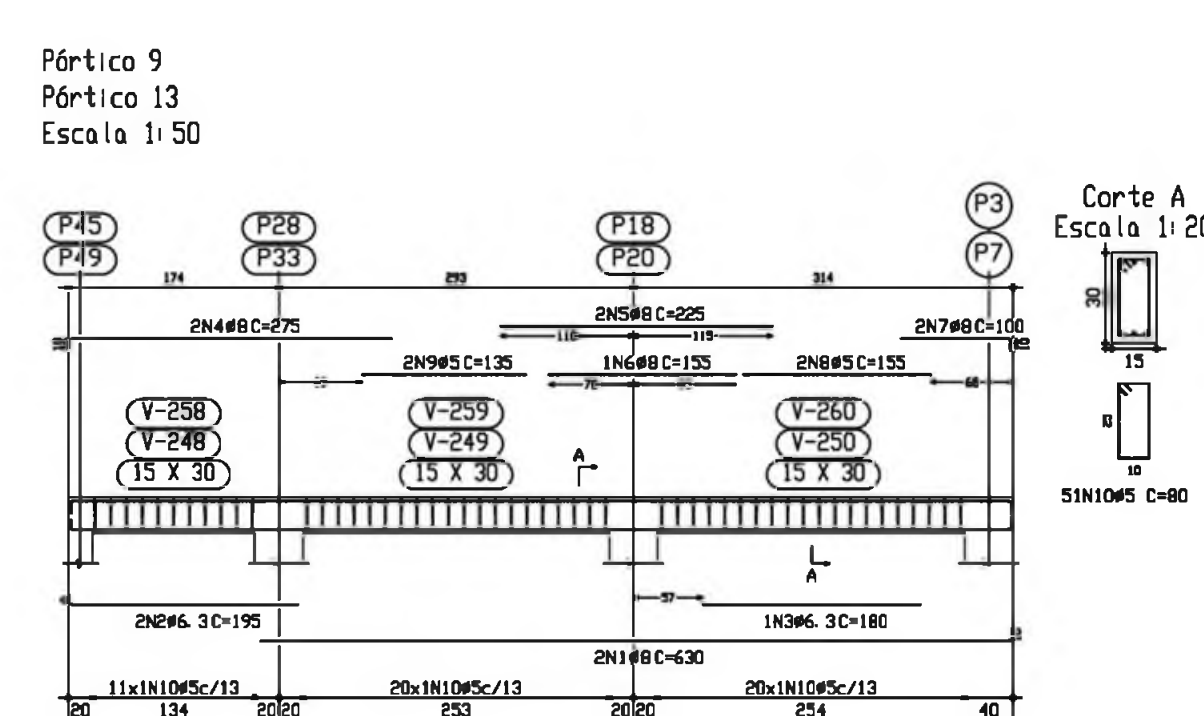
TETO  
Desenho de vigas  
Bêta: C20, em geral  
Aço: CA-50-A e CA-60-B  
Escala p/ortico: 1:50  
Escala seções: 1:20

Elemento	Pos	Diam	Q	Pat (cm)	Recta (cm)	Pat (cm)	Comp (cm)	Tota (cm)	CA-50-ACA-60-B (Kg)
Pórtico 7									
1	#8	2	10	776	10	796	1592	6.2	1.3
2	#5	4	7	193	200	900	1293	1.1	0.4
3	#8	2	10	225	450	1.8	450	0.7	0.5
4	#8	2	10	135	270	1.1	270	0.4	0.4
5	#8	2	10	95	190	0.7	190	0.4	0.4
6	#5	4	7	140	140	280	420	0.4	0.4
7	#5	4	7	140	140	280	420	0.4	0.4
8	#5	4	7	80	80	4080	4080	6.4	6.4
Total+100									
9	#12.5	2	10	680	15	695	1390	33.4	9.3
10	#16	1	8	320	320	320	960	8.2	2.2
11	#6.3	2	8	162	170	340	672	0.8	0.8
12	#8	2	10	185	195	390	570	1.5	1.5
13	#10	2	12	185	195	390	570	1.2	1.2
14	#10	2	12	160	165	330	495	1.2	1.2
15	#8	2	10	155	165	330	495	1.3	1.3
16	#8	2	10	140	150	300	440	1.2	1.2
17	#8	2	10	143	155	310	453	0.6	0.6
18	#5	2	10	295	295	780	1470	1.2	1.2
19	#5	2	10	130	130	780	910	1.2	1.2
20	#5	2	10	150	150	4200	4200	6.6	6.6
Total+100									
Cap									
#5	0.0	0.0	19.4						
#6.3	0.9	0.0	0.0						
#8	15.9	0.0	0.0						
#10	3.5	0.0	0.0						
#12.5	15.0	0.0	0.0						
#16	1.0	0.0	0.0						
Total	44.6	0.0	19.4						

Pórtico 8  
Escala 1:50

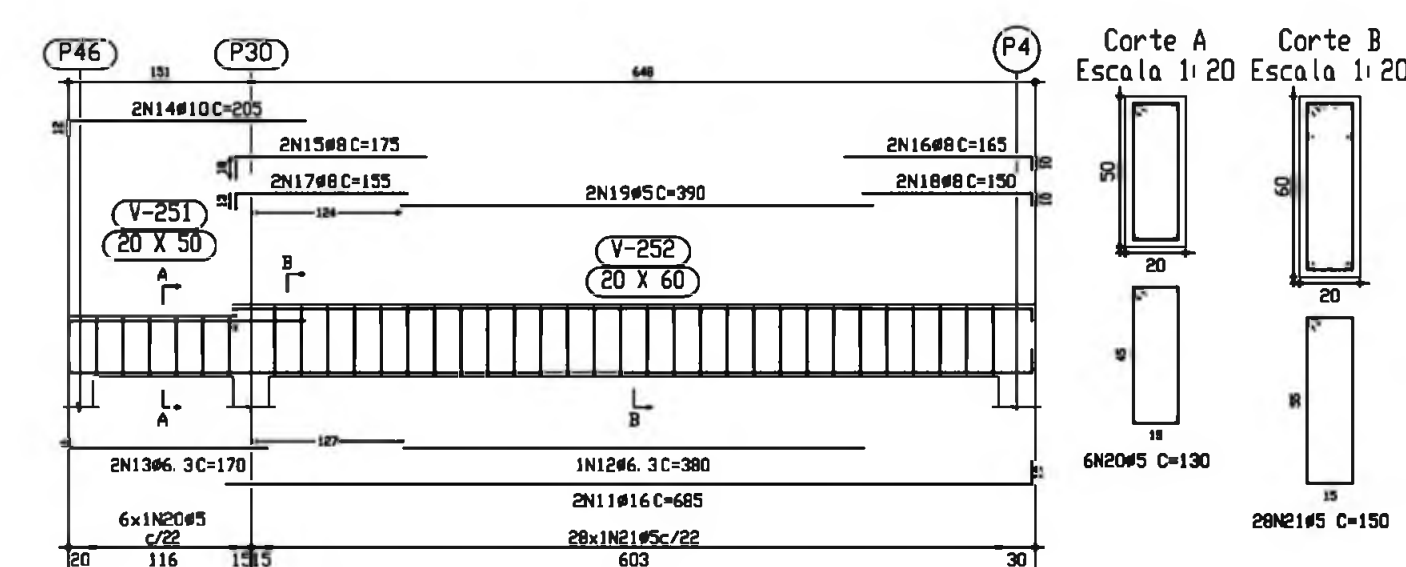


Pórtico 9  
Pórtico 13  
Escala 1:50



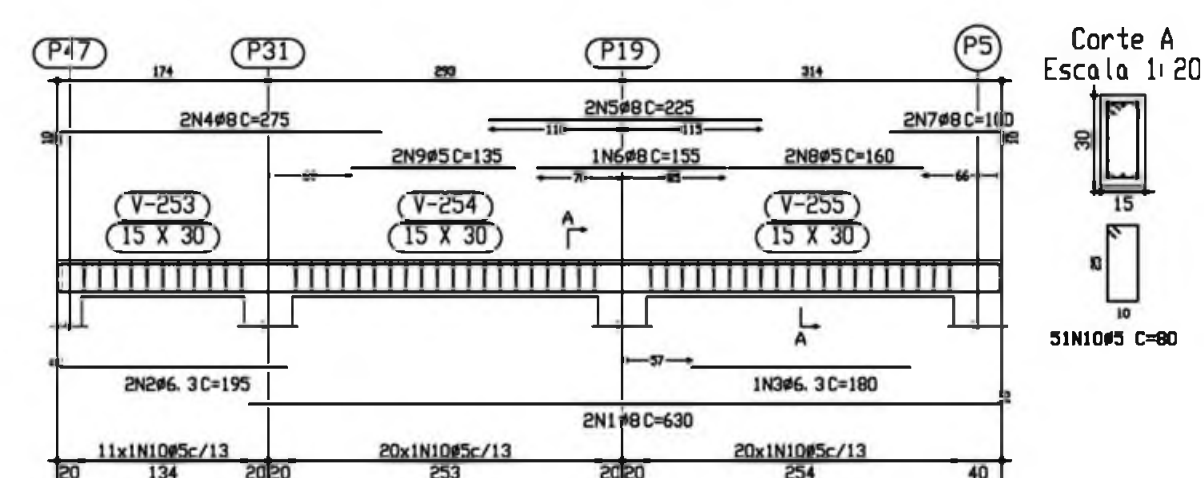
Elemento	Pos	Diam	Q	Pat (cm)	Recta (cm)	Pat (cm)	Comp (cm)	Tota (cm)	CA-50-ACA-60-B (Kg)
Pórtico 9/Pórtico 13									
1	#8	2	10	620	10	630	1260	4.9	1.3
2	#6.3	2	8	187	195	390	577	1.0	0.4
3	#6.3	1	8	180	180	360	540	0.4	0.4
4	#8	2	10	265	275	540	805	2.2	1.8
5	#8	2	10	225	225	450	450	1.8	1.8
6	#8	2	10	135	135	270	270	0.6	0.6
7	#8	2	10	90	100	200	290	0.6	0.4
8	#5	2	10	135	135	310	445	0.3	0.3
9	#5	2	10	125	125	270	400	0.4	0.4
10	#5	2	10	80	80	4080	4080	6.4	6.4
Total+100									
Cap									
#5	0.0	0.0	25.9						
#6.3	0.9	0.0	0.0						
#8	28.2	0.0	0.0						
#10	2.9	0.0	0.0						
#16	23.7	0.0	0.0						
Total	59.8	0.0	25.9						

Pórtico 10  
Escala 1:50



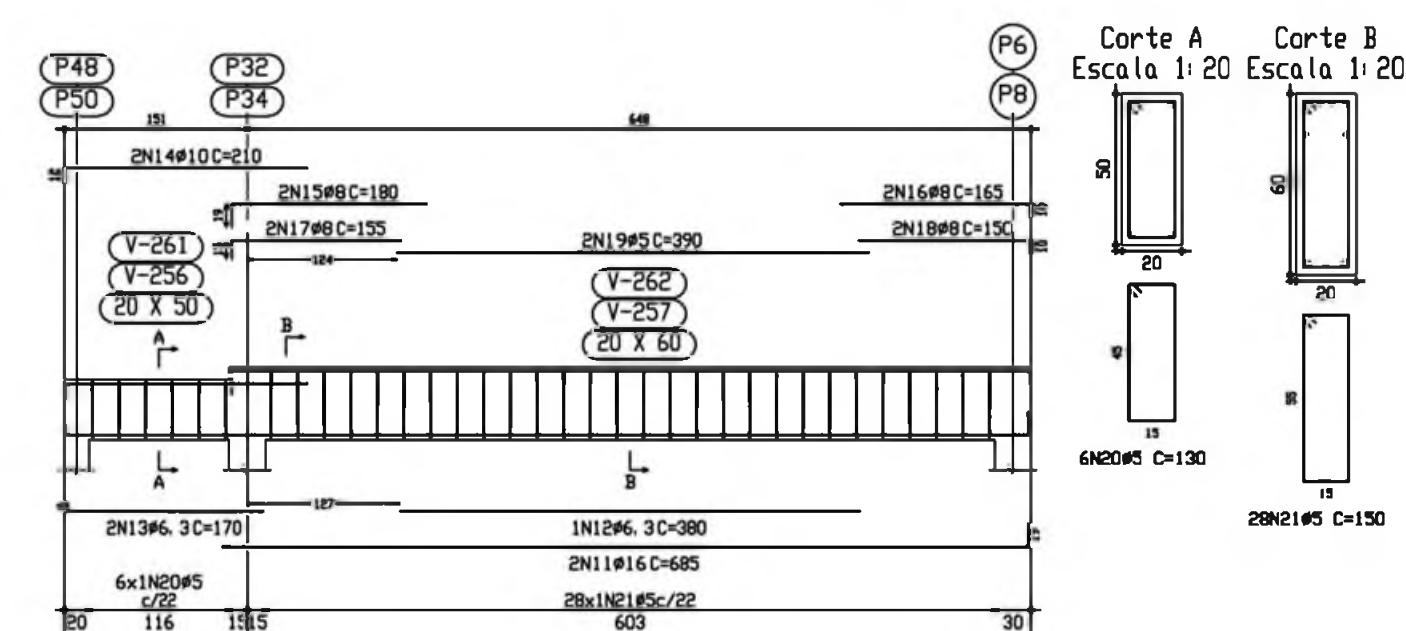
TETO  
Desenho de vigas  
Bêta: C20, em geral  
Aço: CA-50-A e CA-60-B  
Escala p/ortico: 1:50  
Escala seções: 1:20

Pórtico 11  
Escala 1:50

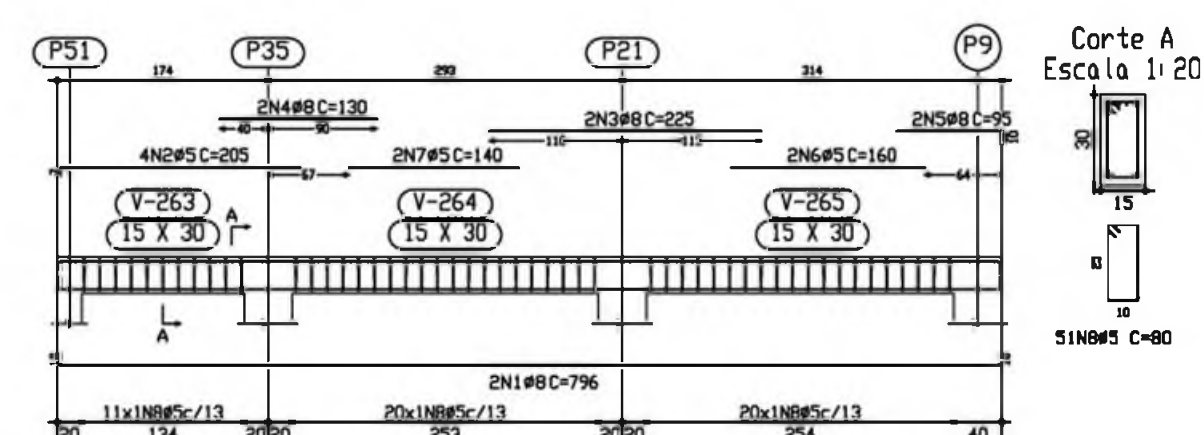


TETO  
Desenho de vigas  
Bêta: C20, em geral  
Aço: CA-50-A e CA-60-B  
Escala p/ortico: 1:50  
Escala seções: 1:20

Pórtico 12  
Pórtico 14  
Escala 1:50

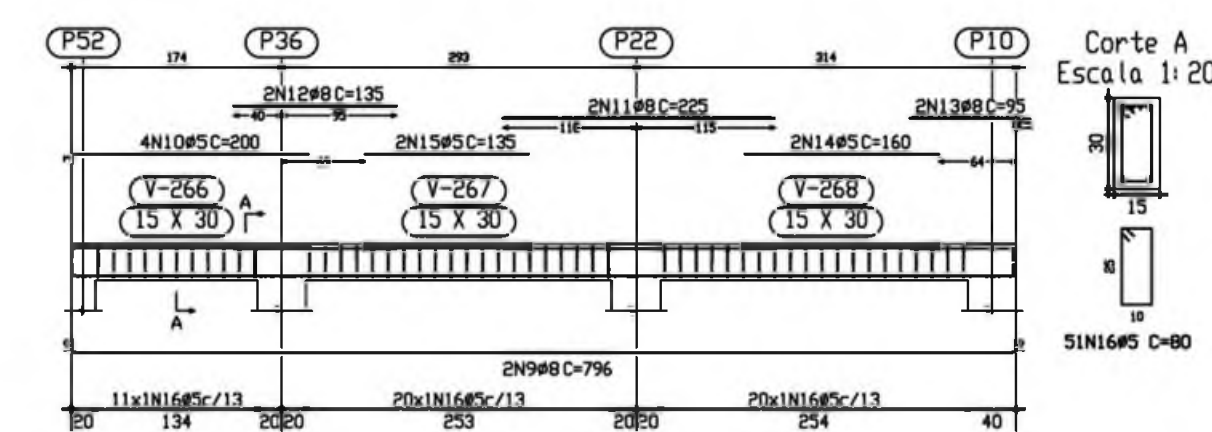


Pórtico 15  
Escala 1:50



TETO  
Desenho de vigas  
Bêta: C20, em geral  
Aço: CA-50-A e CA-60-B  
Escala p/ortico: 1:50  
Escala seções: 1:20

Pórtico 16  
Escala 1:50



Elemento	Pos	Diam	Q	Pat (cm)	Recta (cm)	Pat (cm)	Comp (cm)	Tota (cm)	CA-50-ACA-60-B (Kg)
Pórtico 11									
1	#8	2	10	620	10	630	1260	4.9	1.3
2	#6.3	2	8	187	195	390	577	1.0	0.4
3	#6.3	1	8	180	180	360	540	0.4	0.4
4	#8	2	10	265	275	540	805	2.2	1.8
5	#8	2	10	225	225	450	450	1.8	1.8
6	#8	2	10	135	135	270	270	0.6	0.6
7	#8	2	10	90	100	200	290	0.6	0.4
8	#5	2	10	135	135	310	445	0.3	0.3
9	#5	2	10	125	125	270	400	0.4	0.4
10	#5	2	10	80	80	4080	4080	6.4	6.4
Total+100									
Cap									
#5	0.0	0.0	25.9						
#6.3	0.9	0.0	0.0						
#8	28.2	0.0	0.0						
#10	2.9	0.0	0.0						
#16	23.7	0.0	0.0						
Total	59.8	0.0	25.9						

Elemento	Pos	Diam	Q	Pat (cm)	Recta (cm)	Pat (cm)	Comp (cm)	Tota (cm)	CA-50-ACA-60-B (Kg)
Pórtico 15									
1	#8	2	10	776	10	796	1592	6.2	1.3
2	#5	4	7	198	205	880	1078	2.5	0.0
3	#8	2	10	225	225	450	450	1.8	1.8
4	#8	2	10	130	130	260	390	0.7	0.5
5	#8	2	10	85	95	190	275	0.4	0.4
6	#5	2	10	160	160	320	480	0.4	0.4
7	#5	2	10	140	140	280	420	0.4	0.4
8	#5	2	10	80	80	4080	4080	6.4	6.4
Total+100									
Cap									
#5	0.0	0.0	19.0						
#8	21.5	0.0	0.0						
Total	21.5	0.0	19.0						

Elemento	Pos	Diam	Q	Pat (cm)	Recta (cm)	Pat (cm)	Comp (cm)	Tota (cm)	CA-50-ACA-60-B (Kg)
Pórtico 16									
1	#8	2	10	776	10	796	1592	6.2	1.3
2	#5	4	7	193	200	800	993	1.1	0.0
3	#8	2	10	225	225	450	450	1.8	1.8
4	#8	2	10	135	135	270	405	0.7	0.5
5	#5	2	10	140	140	280	420	0.4	0.4
6	#5	2	10	80	80	4080	4080	6.4	6.4
Total+100									
Cap									
#5	0.0	0.0	19.0						
#8	21.5	0.0	0.0						
Total	21.5	0.0	19.0						

ENDEREÇO: DIVERSOS

PROPRIETÁRIO: FUNDO DE FORTALECIMENTO PARA A ESCOLA

AUTOR DO PROJETO: MANOEL FERNANDO PEREIRA SANTOS

RESPONSÁVEL TÉCNICO:

PROPRIETÁRIO

AUTOR DO PROJETO

AUTOR DO PROJETO

RESP. TÉCNICO

DLFO

CREA

PROJETO ESTRUTURAL

FOLHA

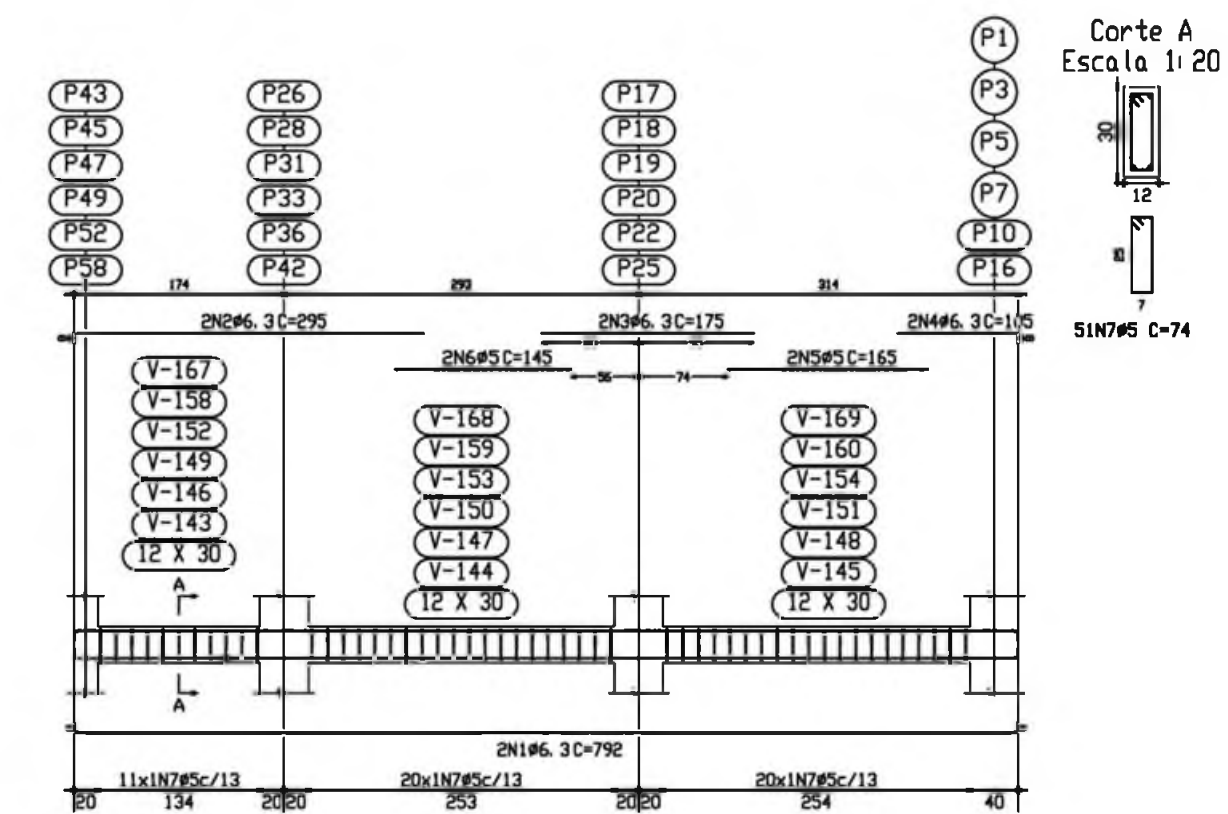
EST BLOCO PEDAGÓGICO DETALHE DE VIGAS

16

REVISÃO: 01-2008 DATA: ABRIL/2008 ESCALA: INDICADA DESENHO: VISTO:



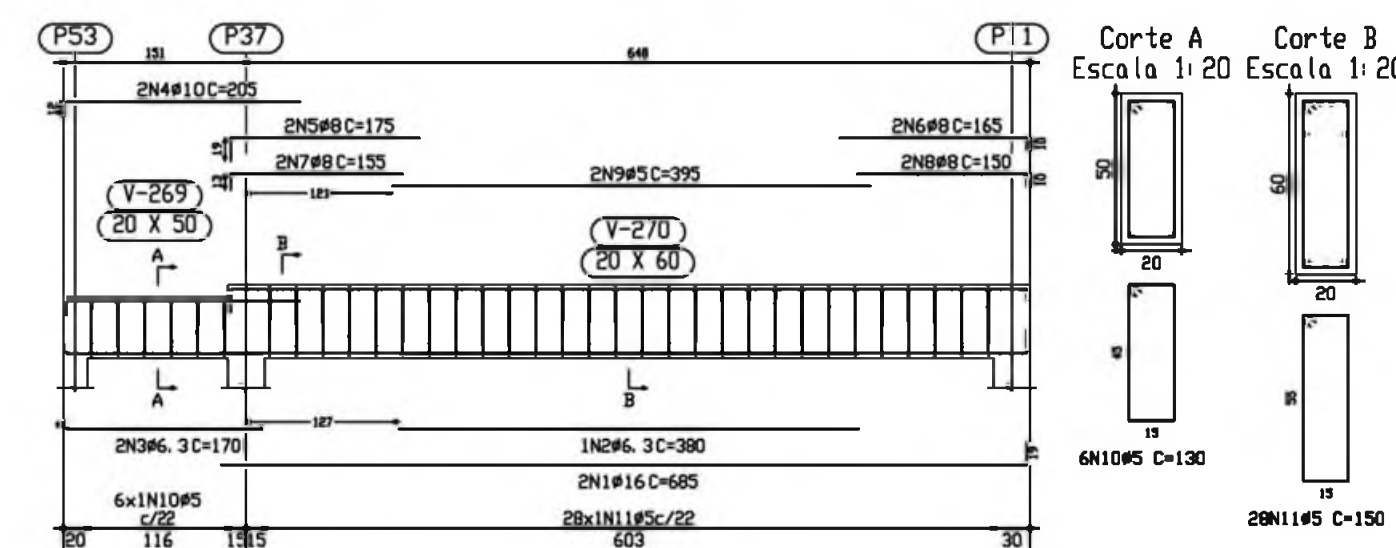
Pórtico 7  
Pórtico 8  
Pórtico 9  
Pórtico 10  
Pórtico 12  
Pórtico 15  
Escala 1:50



Elemento	Pos.	Diam.	Q.	Pat. (cm)	Recto (cm)	Pat. (cm)	Comp. (cm)	Totol (cm)	CA-50-A (Kg)	CA-60-B (Kg)
Pórtico 7-Pórtico 8	1	46.3	2	8	776	6	792	1568	3.9	
Pórtico 9-Pórtico 10	2	46.3	2	8	287	255	542	1.5		
Pórtico 12-Pórtico 15	3	46.3	2	8	175	175	350	0.9		
	4	46.3	2	8	97	105	202	0.5		
	5	45	2	8	145	145	290	0.5		
	6	45	2	8	145	145	290	0.5		
	7	45	2	8	145	145	290	0.5		
Totol+102%								7.6		
								45.6		
								45.6		
								45.6		
								45.6		

Corte A  
Escala 1:20

Pórtico 17  
Escala 1:50

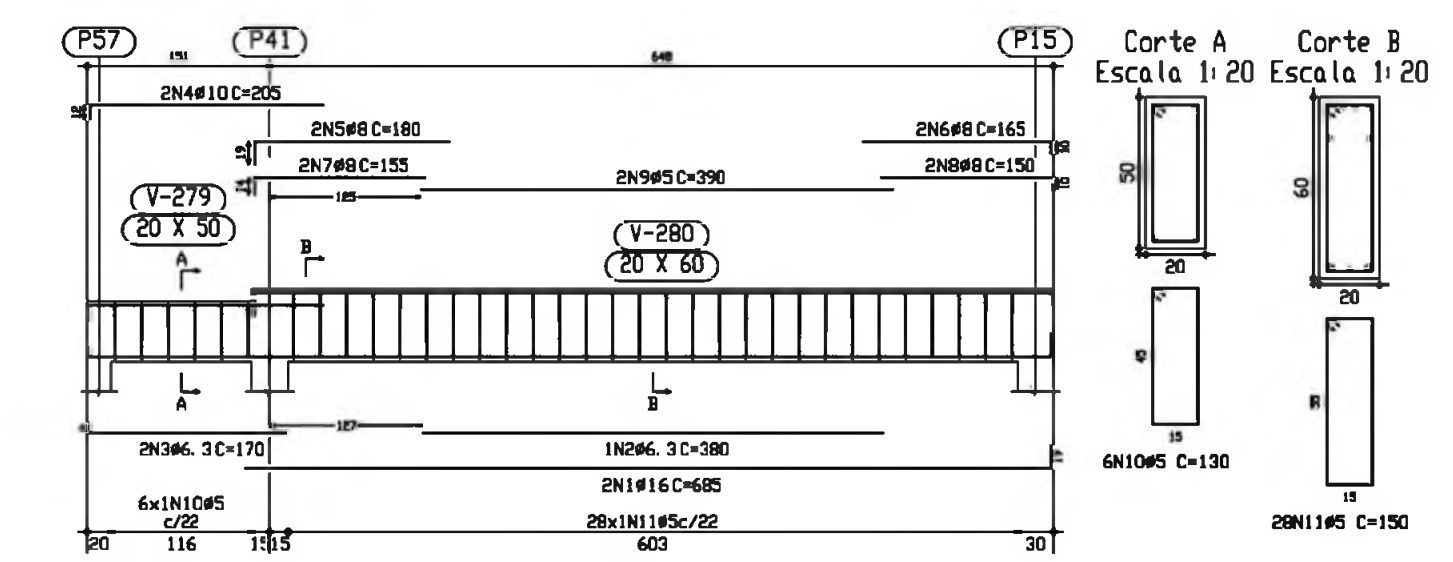


Elemento	Pos.	Diam.	Q.	Pat. (cm)	Recto (cm)	Pat. (cm)	Comp. (cm)	Totol (cm)	CA-50-A (Kg)	CA-60-B (Kg)
Pórtico 17	1	41.6	2	8	666	19	685	1370	21.5	
	2	46.3	2	8	380	380	760	8.5		
	3	46.3	2	8	162	170	332	0.9		
	4	41.6	2	8	193	205	410	2.6		
	5	46.3	2	8	193	193	386	0.9		
	6	46.3	2	8	193	193	386	0.9		
	7	46.3	2	8	142	142	284	1.2		
	8	45	2	8	140	140	280	1.2		
	9	45	2	8	140	140	280	1.2		
	10	45	2	8	140	140	280	1.2		
	11	45	2	8	140	140	280	1.2		
Totol+102%								34.0		
								17.9		
								17.9		

Corte A  
Escala 1:20

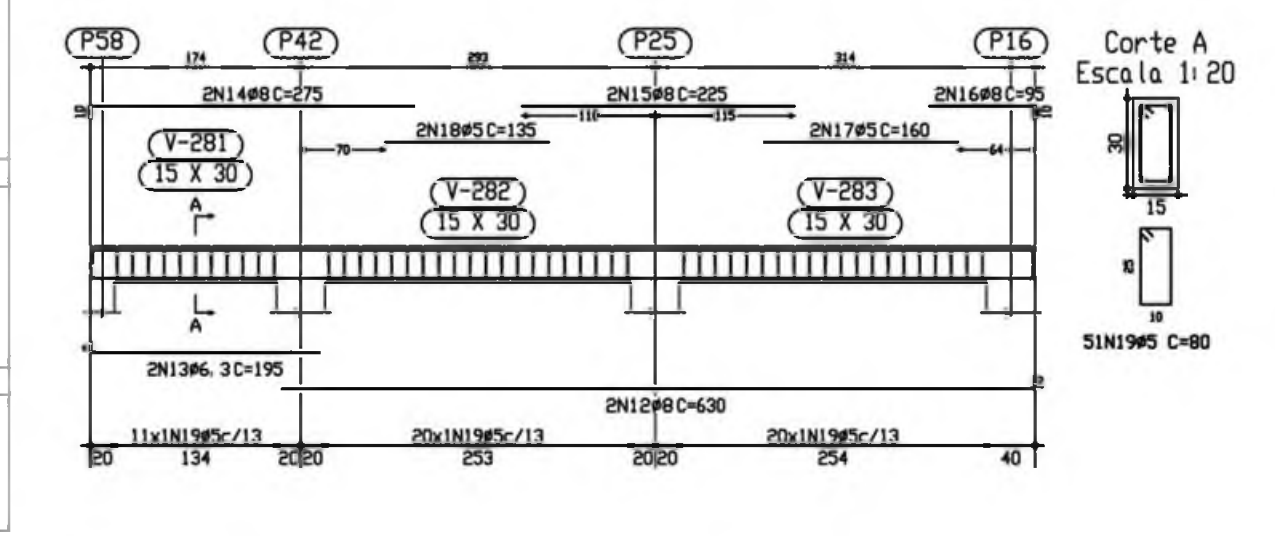
Corte B  
Escala 1:20

Pórtico 21  
Escala 1:50



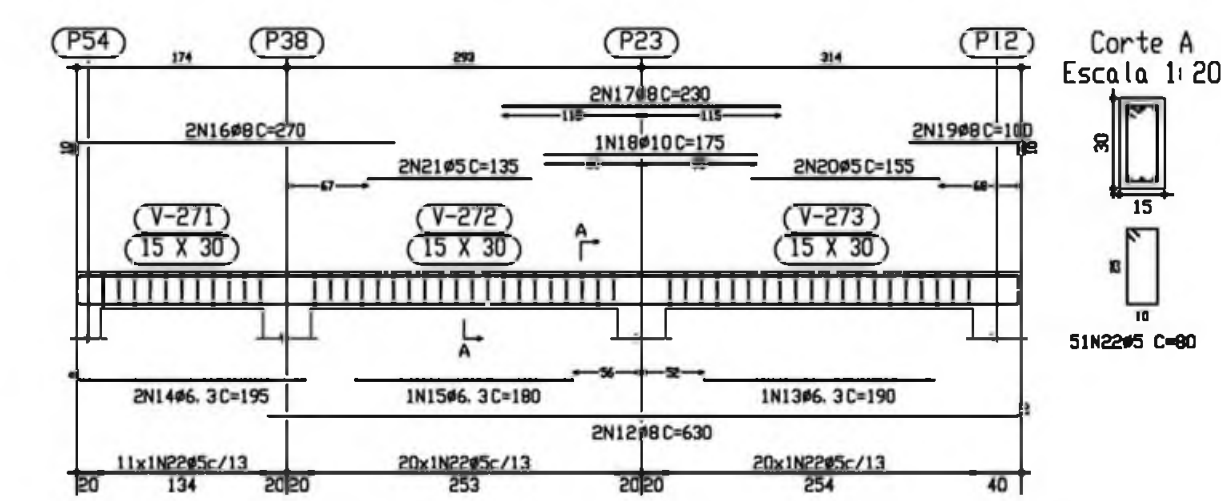
Elemento	Pos.	Diam.	Q.	Pat. (cm)	Recto (cm)	Pat. (cm)	Comp. (cm)	Totol (cm)	CA-50-A (Kg)	CA-60-B (Kg)
Pórtico 21	1	41.6	2	8	666	19	685	1370	21.5	
	2	46.3	2	8	380	380	760	8.5		
	3	46.3	2	8	162	170	332	0.9		
	4	41.6	2	8	193	205	410	2.6		
	5	46.3	2	8	193	193	386	0.9		
	6	46.3	2	8	193	193	386	0.9		
	7	46.3	2	8	142	142	284	1.2		
	8	45	2	8	140	140	280	1.2		
	9	45	2	8	140	140	280	1.2		
	10	45	2	8	140	140	280	1.2		
	11	45	2	8	140	140	280	1.2		
Totol+102%								34.0		
								17.9		
								17.9		

Pórtico 22  
Escala 1:50



TETO  
Desenho de vigas  
Letras: C20, em geral  
Aço: CA-50-A e CA-60-B  
Escala pórtico: 1:50  
Escala seção: 1:20

Pórtico 18  
Escala 1:50

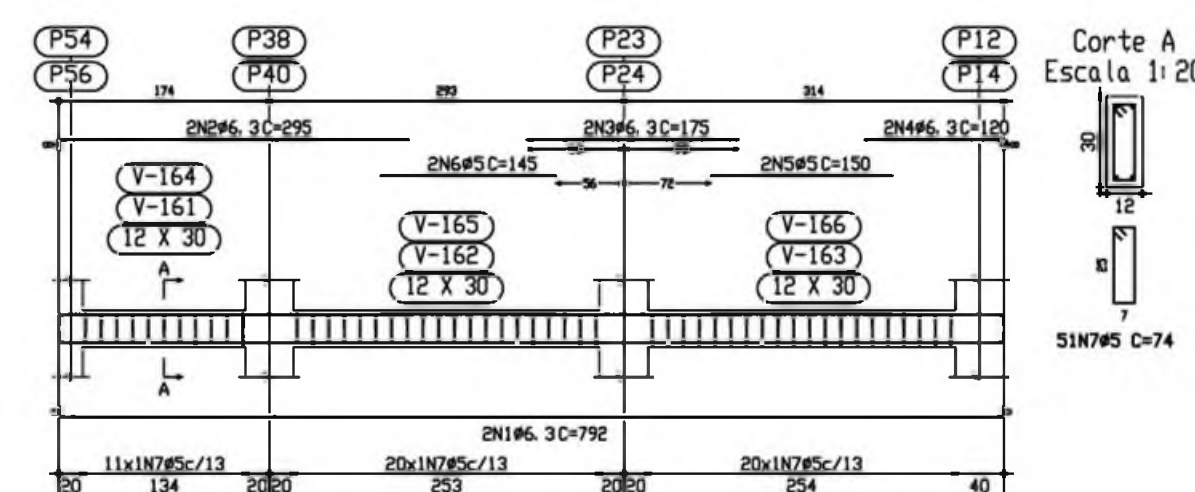


Corte A  
Escala 1:20

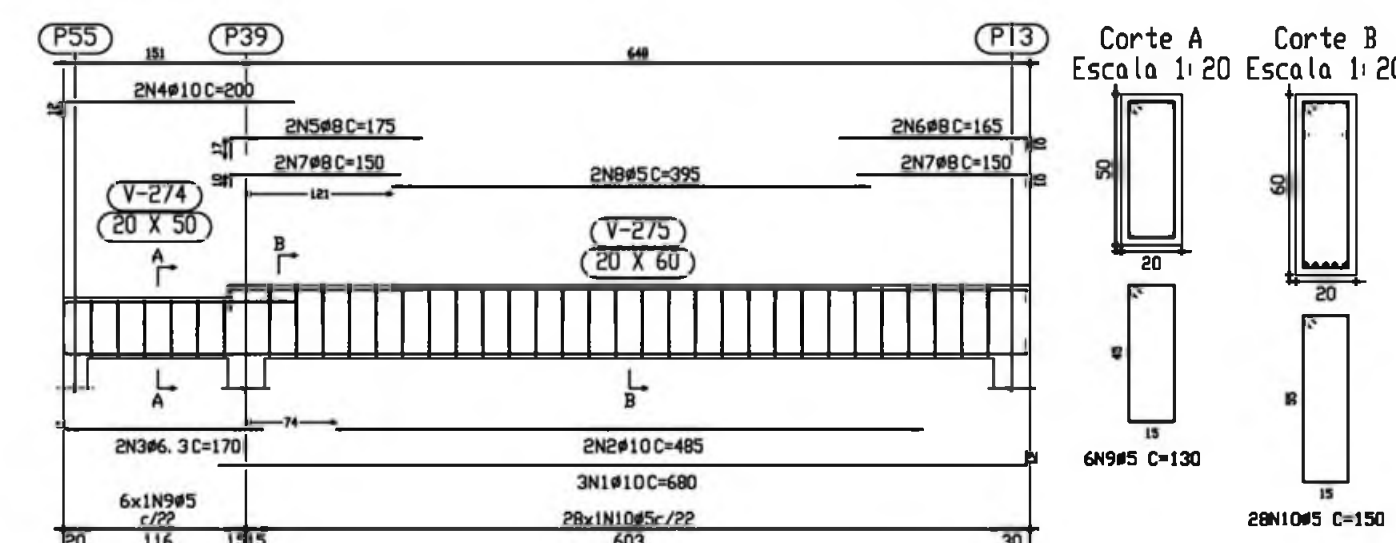
Elemento	Pos.	Diam.	Q.	Pat. (cm)	Recto (cm)	Pat. (cm)	Comp. (cm)	Totol (cm)	CA-50-A (Kg)	CA-60-B (Kg)
Pórtico 13-Pórtico 14	1	46.3	2	8	776	6	792	1568	3.9	
	2	46.3	2	8	287	255	542	1.5		
	3	46.3	2	8	175	175	350	0.9		
	4	46.3	2	8	97	105	202	0.6		
	5	45	2	8	145	145	290	0.5		
	6	45	2	8	145	145	290	0.5		
	7	45	2	8	145	145	290	0.5		
Totol+102%								7.6		
								15.2		
								15.2		

TETO  
Desenho de vigas  
Letras: C20, em geral  
Aço: CA-50-A e CA-60-B  
Escala pórtico: 1:50  
Escala seção: 1:20

Pórtico 13  
Pórtico 14  
Escala 1:50



Pórtico 19  
Escala 1:50

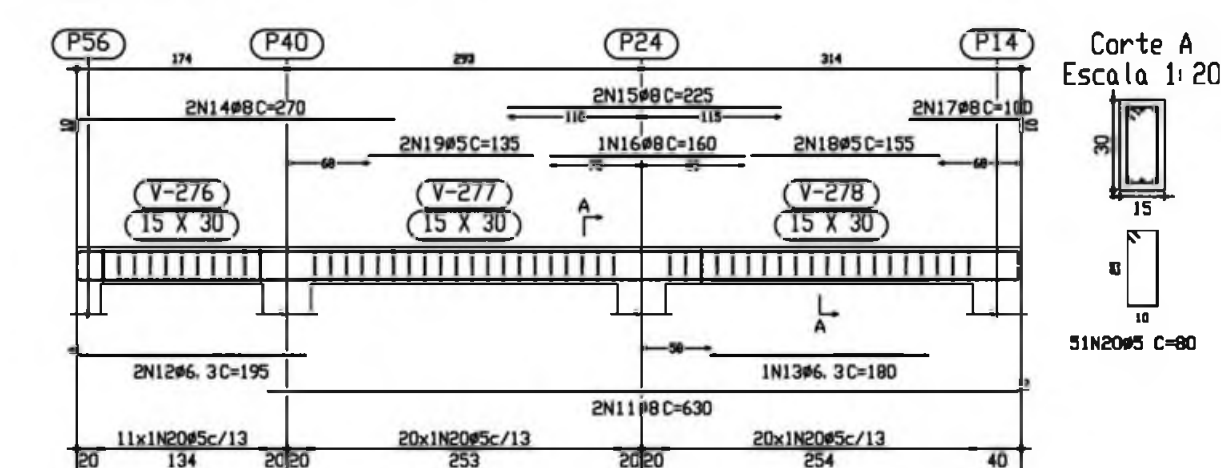


Corte A  
Escala 1:20

Corte B  
Escala 1:20

Elemento	Pos.	Diam.	Q.	Pat. (cm)	Recto (cm)	Pat. (cm)	Comp. (cm)	Totol (cm)	CA-50-A (Kg)	CA-60-B (Kg)
Pórtico 19	1	41.6	2	8	666	19	685	1370	21.5	
	2	46.3	2	8	380	380	760	8.5		
	3	46.3	2	8	162	170	332	0.9		
	4	41.6	2	8	193	205	410	2.6		
	5	46.3	2	8	193	193	386	0.9		
	6	46.3	2	8	193	193	386	0.9		
	7	46.3	2	8	142	142	284	1.2		
	8	45	2	8	140	140	280	1.2		
	9	45	2	8	140	140	280	1.2		
	10	45	2	8	140	140	280	1.2		
Totol+102%								34.0		
								17.9		
								17.9		

Pórtico 20  
Escala 1:50



Corte A  
Escala 1:20

ESPAÇO EDUCATIVO URBANO II – 06 SALAS DE AULA

ENDEREÇO: DIVERSOS

PROPRIETÁRIO: FUNDO DE FORTALECIMENTO PARA A ESCOLA

AUTOR DO PROJETO: MANOEL FERNANDO PEREIRA SANTOS

RESPONSÁVEL TÉCNICO:

PROPRIETÁRIO

AUTOR DO PROJETO

AUTOR DO PROJETO

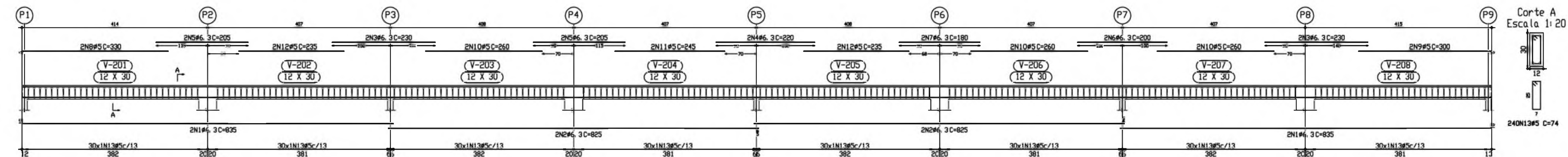
RESP. TÉCNICO

DLFO

CREA



Pórtico 1  
Escala 1:50

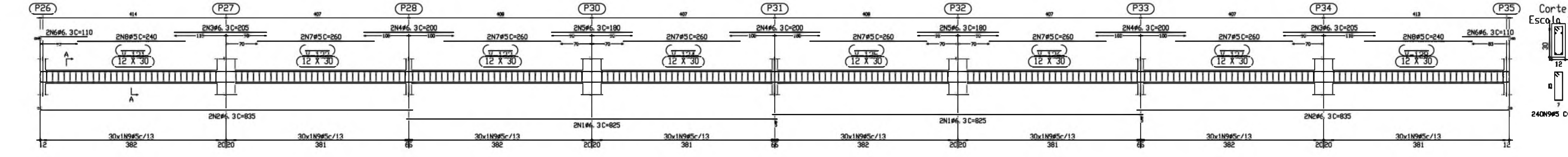


TETO  
Desenho de vigas  
Bêto: C20, m. geral  
Aço: CA-50-A e CA-60-B  
Escala: pórtico: 1:50  
Escala: seção: 1:20

Resumo Aço	Comp. total (m)	Peso+10% (Kg)	Total
CA-50-A #6.3	511.7	139	
#8	408.0	176	
#10	62.2	43	
#12.5	13.9	15	
#16	73.7	127	500
CA-60-B #5	1983.0	342	342
<b>Total</b>			<b>842</b>

Elemento	Pos	Diam	Q	Pat (cm)	Recta (cm)	Fat (cm)	Comp (cm)	Total (cm)	CA-50-A (Kg)	CA-60-B (Kg)	
Pórtico 1	1	#6.3	4	825	825	825	3340	8.3			
	2	#6.3	4	825	825	825	3340	8.3			
	3	#6.3	4	230	230	230	920	2.3			
	4	#6.3	4	230	230	230	920	2.3			
	5	#6.3	4	205	205	205	820	2.0			
	6	#6.3	4	205	205	205	820	2.0			
	7	#6.3	4	180	180	180	720	1.8			
	8	#5	2	324	324	324	1296	3.2	1.0		
	9	#5	2	274	274	274	1096	2.7	0.9		
	10	#5	2	240	240	240	960	2.4			
	11	#5	2	245	245	245	980	2.4			
	12	#5	2	235	235	235	940	2.3			
	13	#5	2	240	240	240	960	2.4			
<b>Total+10%</b>									26.2	38.6	
									#5	0.0	38.6
									#6.3	26.2	0.0
<b>Total</b>									26.2	38.6	

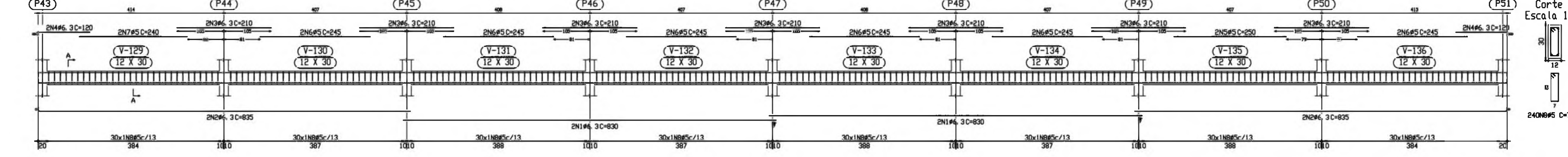
Pórtico 4  
Escala 1:50



CINTAS  
Desenho de vigas  
Bêto: C20, m. geral  
Aço: CA-50-A e CA-60-B  
Escala: pórtico: 1:50  
Escala: seção: 1:20

Elemento	Pos	Diam	Q	Pat (cm)	Recta (cm)	Fat (cm)	Comp (cm)	Total (cm)	CA-50-A (Kg)	CA-60-B (Kg)	
Pórtico 4	1	#6.3	4	825	825	825	3300	8.2			
	2	#6.3	4	827	825	825	3340	8.3			
	3	#6.3	4	205	205	205	820	2.0			
	4	#6.3	4	200	200	200	800	2.0			
	5	#6.3	4	180	180	180	720	1.8			
	6	#6.3	4	109	110	110	440	1.1			
	7	#5	2	260	260	260	1040	2.6	0.9		
	8	#5	2	240	240	240	960	2.4			
	9	#5	2	240	240	240	960	2.4			
<b>Total+10%</b>									26.2	38.6	
									#5	0.0	38.6
									#6.3	26.2	0.0
<b>Total</b>									26.2	38.6	

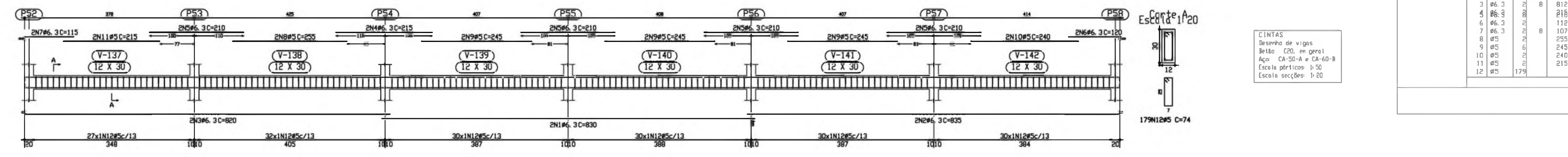
Pórtico 5  
Escala 1:50



CINTAS  
Desenho de vigas  
Bêto: C20, m. geral  
Aço: CA-50-A e CA-60-B  
Escala: pórtico: 1:50  
Escala: seção: 1:20

Elemento	Pos	Diam	Q	Pat (cm)	Recta (cm)	Fat (cm)	Comp (cm)	Total (cm)	CA-50-A (Kg)	CA-60-B (Kg)	
Pórtico 5	1	#6.3	4	830	830	830	3320	8.2			
	2	#6.3	4	830	830	830	3320	8.2			
	3	#6.3	4	112	120	120	480	1.2			
	4	#6.3	4	112	120	120	480	1.2			
	5	#5	2	250	250	250	1000	2.5	0.8		
	6	#5	2	245	245	245	980	2.4	0.8		
	7	#5	2	240	240	240	960	2.4	0.8		
	8	#5	2	240	240	240	960	2.4	0.8		
	9	#5	2	240	240	240	960	2.4	0.8		
<b>Total+10%</b>									27.5	37.5	
									#5	0.0	37.5
									#6.3	27.5	0.0
<b>Total</b>									27.5	37.5	

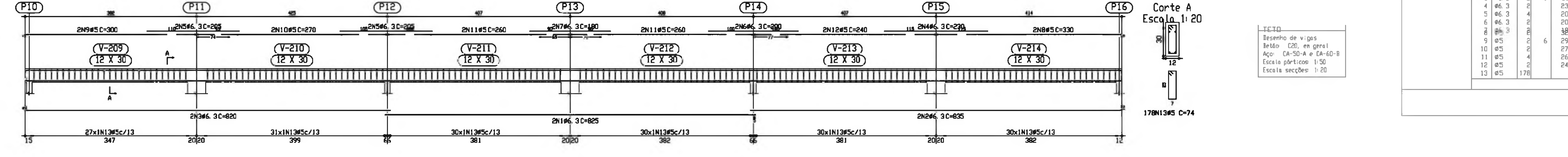
Pórtico 6  
Escala 1:50



CINTAS  
Desenho de vigas  
Bêto: C20, m. geral  
Aço: CA-50-A e CA-60-B  
Escala: pórtico: 1:50  
Escala: seção: 1:20

Elemento	Pos	Diam	Q	Pat (cm)	Recta (cm)	Fat (cm)	Comp (cm)	Total (cm)	CA-50-A (Kg)	CA-60-B (Kg)	
Pórtico 6	1	#6.3	2	830	830	830	1660	4.1			
	2	#6.3	2	827	825	825	1670	4.1			
	3	#6.3	2	812	820	820	1640	4.1			
	4	#6.3	2	218	218	218	872	2.2			
	5	#6.3	2	112	112	112	448	1.1			
	6	#6.3	2	107	115	115	460	1.1			
	7	#5	2	255	255	255	1020	2.5	0.8		
	8	#5	2	245	245	245	980	2.4	0.8		
	9	#5	2	240	240	240	960	2.4	0.8		
	10	#5	2	240	240	240	960	2.4	0.8		
	11	#5	2	215	215	215	860	2.1	0.7		
<b>Total+10%</b>									20.7	27.9	
									#5	0.0	27.9
									#6.3	20.7	0.0
<b>Total</b>									20.7	27.9	

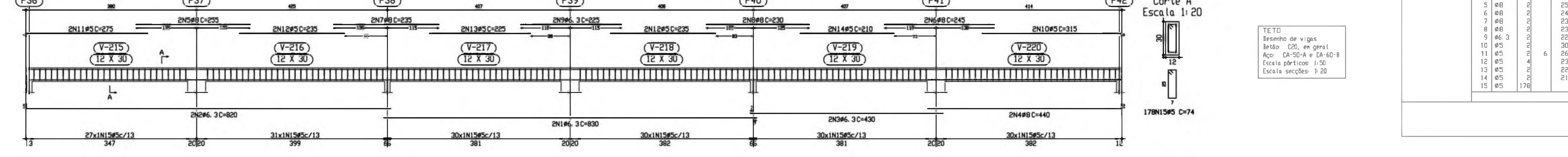
Pórtico 2  
Escala 1:50



TETO  
Desenho de vigas  
Bêto: C20, m. geral  
Aço: CA-50-A e CA-60-B  
Escala: pórtico: 1:50  
Escala: seção: 1:20

Elemento	Pos	Diam	Q	Pat (cm)	Recta (cm)	Fat (cm)	Comp (cm)	Total (cm)	CA-50-A (Kg)	CA-60-B (Kg)	
Pórtico 2	1	#6.3	2	825	825	825	1650	4.1			
	2	#6.3	2	825	825	825	1650	4.1			
	3	#6.3	2	811	820	820	1640	4.1			
	4	#6.3	2	230	230	230	460	1.1			
	5	#6.3	2	205	205	205	410	1.0			
	6	#6.3	2	200	200	200	400	1.0			
	7	#6.3	2	180	180	180	360	0.9			
	8	#5	2	295	295	295	1180	2.9	1.0		
	9	#5	2	254	255	255	1020	2.5	0.9		
	10	#5	2	270	270	270	1080	2.7	1.0		
	11	#5	2	260	260	260	1040	2.6	0.9		
	12	#5	2	240	240	240	960	2.4	0.8		
	13	#5	2	240	240	240	960	2.4	0.8		
<b>Total+10%</b>									19.0	28.4	
									#5	0.0	28.4
									#6.3	19.0	0.0
<b>Total</b>									19.0	28.4	

Pórtico 3  
Escala 1:50



TETO  
Desenho de vigas  
Bêto: C20, m. geral  
Aço: CA-50-A e CA-60-B  
Escala: pórtico: 1:50  
Escala: seção: 1:20

Elemento	Pos	Diam	Q	Pat (cm)	Recta (cm)	Fat (cm)	Comp (cm)	Total (cm)	CA-50-A (Kg)	CA-60-B (Kg)	
Pórtico 3	1	#6.3	2	825	825	825	1660	4.1			
	2	#6.3	2	430	430	430	860	2.1			
	3	#6.3	2	440	440	440	880	2.1			
	4	#5	2	235	235	235	470	1.1			
	5	#5	2	245	245	245	490	1.2			
	6	#5	2	235	235	235	470	1.1			
	7	#5	2	235	235	235	470	1.1			
	8	#5	2	235	235	235	470	1.1			
	9	#6.3	2	295	295	295	1180	2.9	1.0		
	10	#5	2	305	315	315	630	1.5	0.5		
	11	#5	2	265	265	265	530	1.3	0.5		
	12	#5	2	235	235	235	470	1.1	0.4		
	13	#5	2	225	225	225	450	1.1	0.4		
	14	#5	2	210	210	210	420	1.0	0.3		
	15	#5	2	210	210	210	420	1.0	0.3		
<b>Total+10%</b>									24.6	28.7	
									#5	0.0	28.7
									#6.3	24.6	0.0
<b>Total</b>									24.6	28.7	

Ministério da Educação **FNDE** Fundo Nacional de Desenvolvimento da Educação

**ESPAÇO EDUCATIVO URBANO II - 06 SALAS DE AULA**

ENDEREÇO: DIVERSOS

PROPRIETÁRIO: FUNDO DE FORTALECIMENTO PARA A ESCOLA

AUTOR DO PROJETO: MANOEL FERNANDO PEREIRA SANTOS

RESPONSÁVEL TÉCNICO:

PROPRIETÁRIO \_\_\_\_\_

AUTOR DO PROJETO \_\_\_\_\_

AUTOR DO PROJETO \_\_\_\_\_

RESP. TÉCNICO \_\_\_\_\_

DLFO

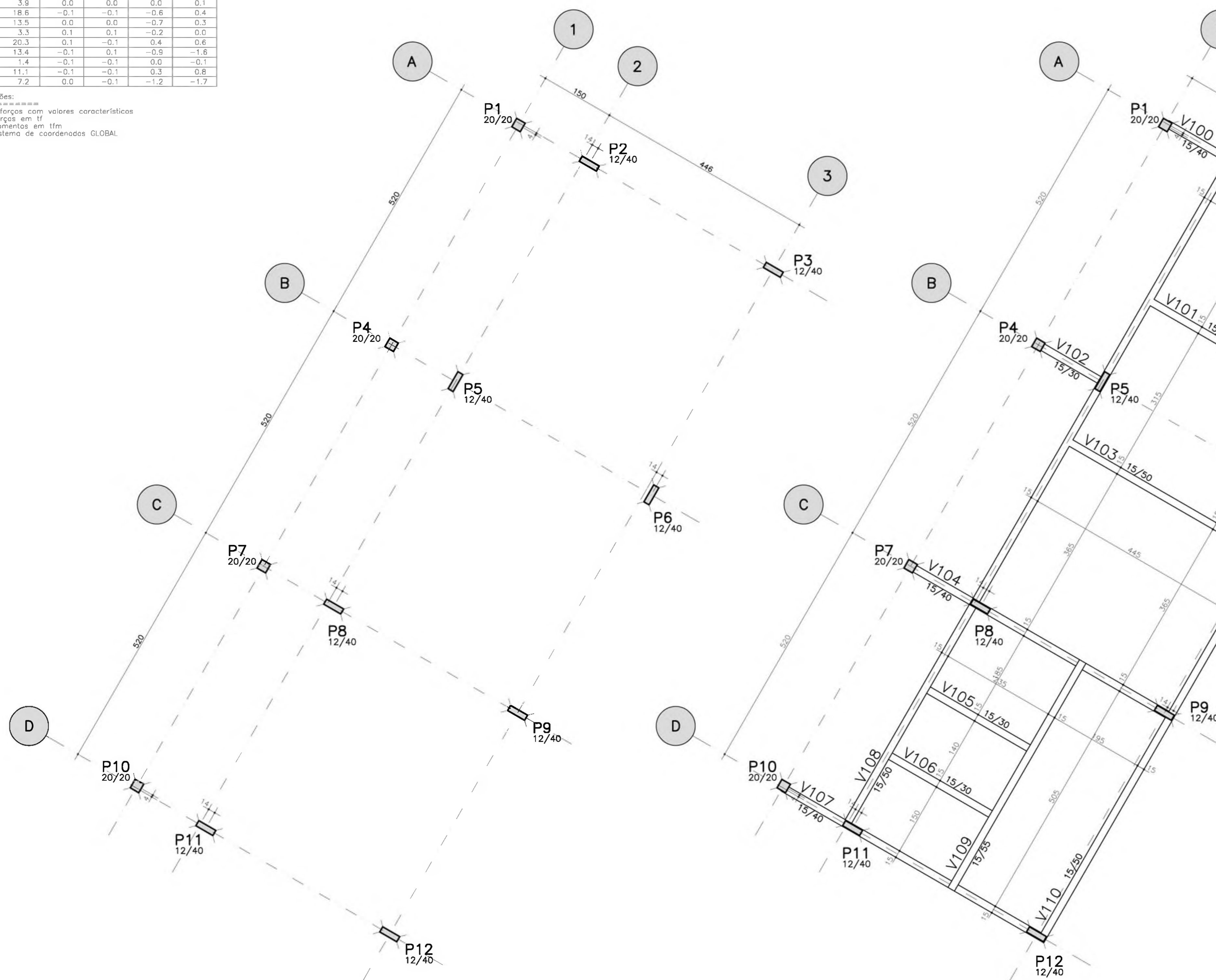
CREA

EST	PROJETO ESTRUTURAL	FOLHA
	BLOCO PEDAGÓGICO DETALHE DE VIGAS	18
REVISÃO: 01-2008	DATA: ABRIL/2008	ESCALA: INDICADA
	DESENHO: _____	VISTO: _____



Elem	Todos permanentes e acidentais dos pavimentos				
	Fz	Fx	Fy	Mx	My
P1	1.8	0.1	0.2	-0.3	0.1
P2	9.1	0.0	0.1	0.0	0.1
P3	6.1	0.0	0.1	-0.4	-0.7
P4	3.9	0.0	0.0	0.0	0.1
P5	18.6	-0.1	-0.1	-0.6	0.4
P6	13.5	0.0	0.0	-0.7	0.3
P7	3.3	0.1	0.1	-0.2	0.0
P8	20.3	0.1	-0.1	0.4	0.6
P9	13.4	-0.1	0.1	-0.9	-1.6
P10	1.4	-0.1	-0.1	0.0	-0.1
P11	11.1	-0.1	-0.1	0.3	0.8
P12	7.2	0.0	-0.1	-1.2	-1.7

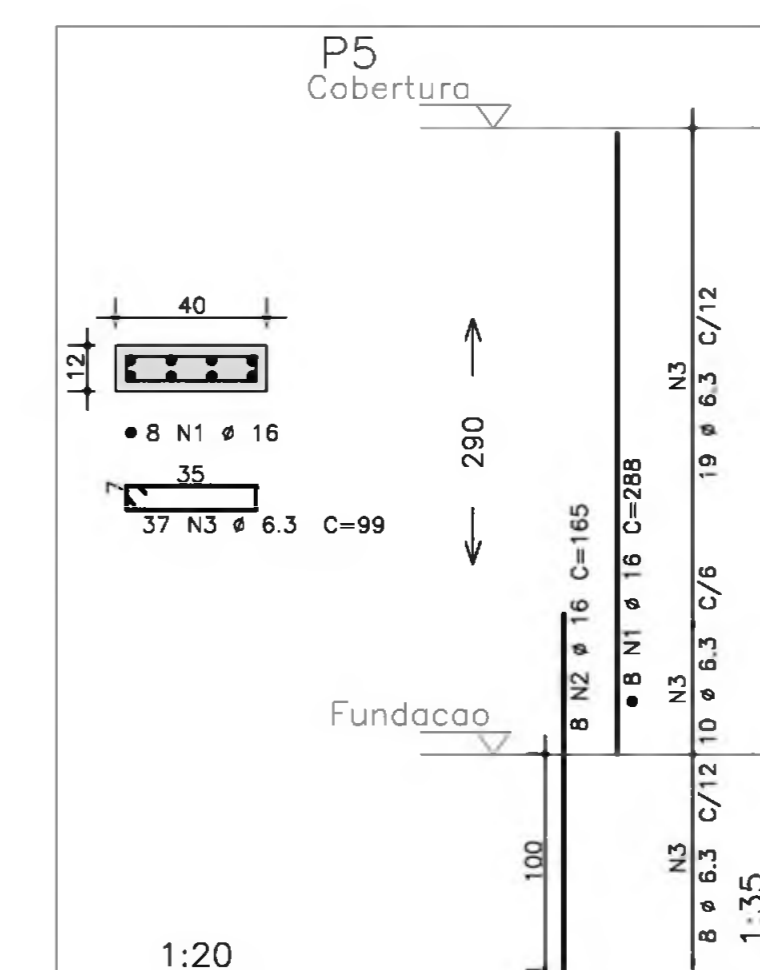
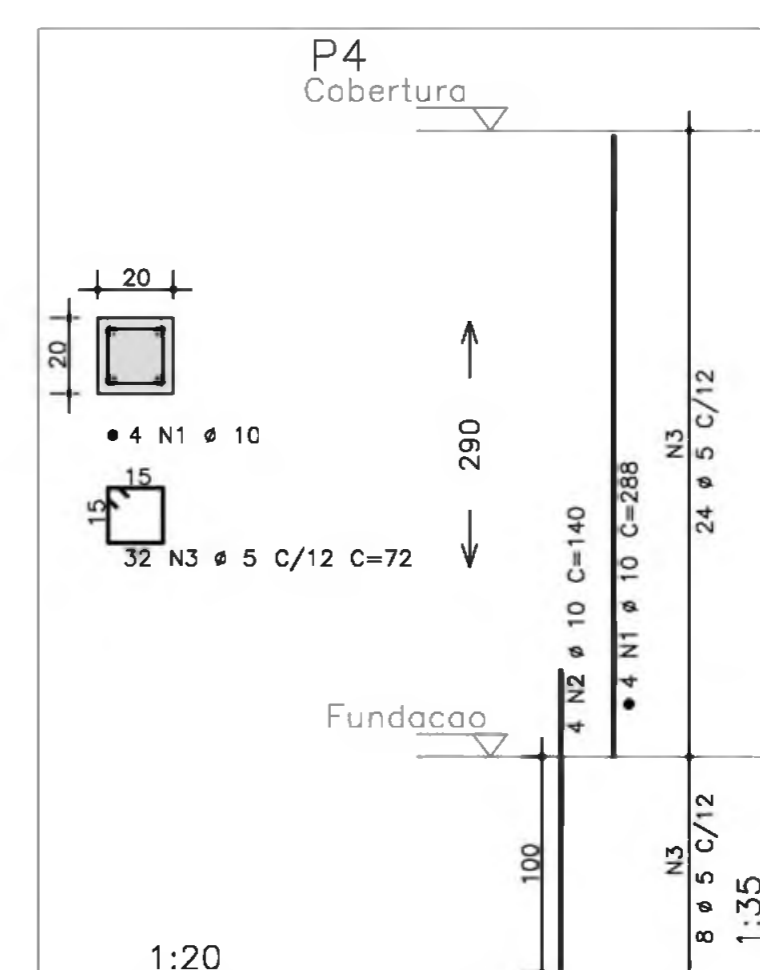
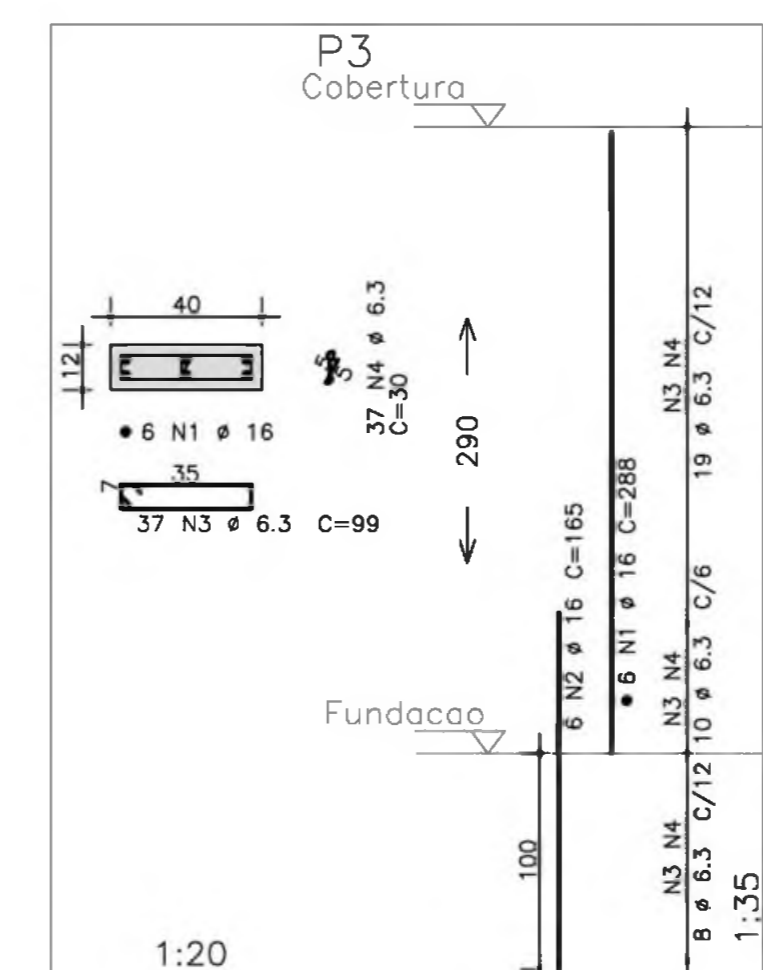
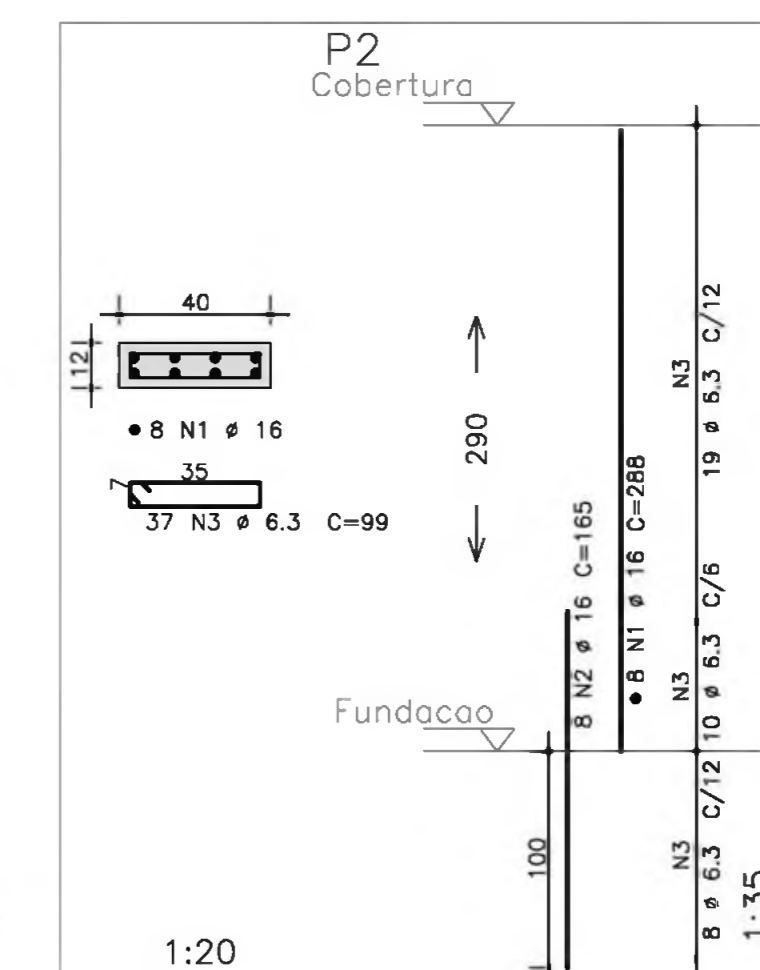
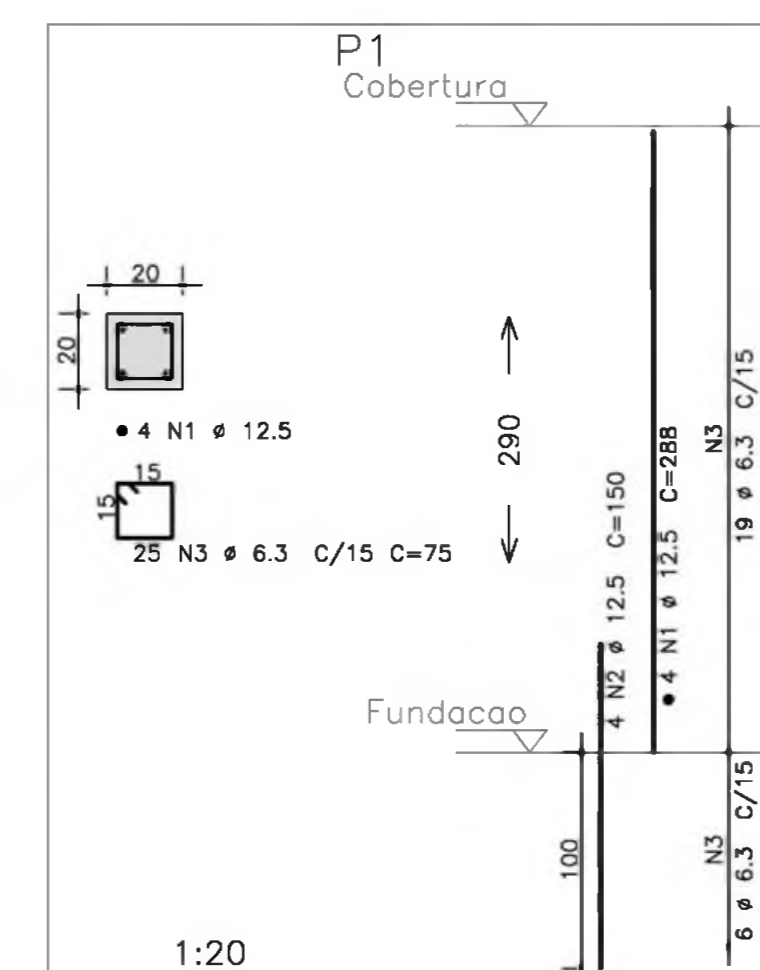
Observações:  
 1 - Esforços com valores característicos  
 2 - Forças em tf  
 3 - Momentos em tfm  
 4 - Sistema de coordenadas GLOBAL



LOCAÇÃO E CARGA DOS PILARES

FORMA DO TERREO

OBSERVAÇÃO:  
 - PARA OS PILARES P1, P3, P4, P9, P10 E P12 VERIFICAR PROJETO DE PROTEÇÃO CONTRA DESCARGAS ATMOSFÉRICAS



ACO	POS	BIT (mm)	QUANT	COMPRIMENTO UNIT (cm)	TOTAL (cm)	
P1	50A	1	12.5	4	288	1152
	50A	2	12.5	4	150	600
	50A	3	6.3	25	75	1875
P2	50A	1	16	8	288	2304
	50A	2	16	8	165	1320
	50A	3	6.3	37	99	3663
P3	50A	1	16	6	288	1728
	50A	2	16	6	165	990
	50A	3	6.3	37	99	3663
	50A	4	6.3	37	30	1110
P4	50A	1	10	4	288	1152
	50A	2	10	4	140	560
	50A	3	5	32	72	2304
P5	50A	1	16	8	288	2304
	50A	2	16	8	165	1320
	50A	3	6.3	37	99	3663

ACO	BIT (mm)	COMPR (m)	PESO (kg)
50A	5	23	4
50A	6.3	140	35
50A	10	17	11
50A	12.5	18	18
50A	16	100	159
Peso Total			226 kg

- NOTAS:
- 1) CONCRETO:
    - TIPO C20 - BLOCOS DE FUNDAÇÃO - VIGAS - PILARES - LAJES;
    - RELAÇÃO A/C MÁXIMA: 0,55;
    - CONSUMO MÍNIMO DE CIMENTO: 350 kg/m<sup>3</sup>;
    - DESFORMA: APOIS O CONCRETO Atingir um MÓDULO DE ELASTICIDADE DE 21 GPa;
  - 2) AÇOS: CA-50;
  - 3) RECORRIMENTO DAS ARMADURAS (GARANTIDO COM ESPAÇADORES PLÁSTICOS):
    - VIGAS e PILARES: 2,5 CM;
    - LAJES: 2 CM;
    - CORTINAS e FUNDAÇÕES: 3 CM;
    - ELEMENTOS ESPECIAIS: 3 CM;
  - 4) ALVENARIA: TIPOLO FURADO (ρ=1300 KG/M<sup>2</sup>);
  - 5) A EXECUÇÃO DA ESTRUTURA DEVERÁ SEGUIR AS RECOMENDAÇÕES DAS NORMAS DA ABNT PERTINENTES, PRINCIPALMENTE A NBR1;
  - 6) CONFERIR MEDIDAS "IN LOCO": NÃO RETIRAR EM ESCALA;
  - 7) ATENTAR PARA A IMPORTÂNCIA DA CURA E DO CONTROLE TECNOLÓGICO DO CONCRETO;
  - 8) NÃO EXECUTAR FUROS PARA PASSAGEM DE TUBULAÇÃO SUPERIORES A 10 CM SEM PREVISÃO EM PROJETO;
  - 9) A EXECUÇÃO DEVERÁ SER ACOMPANHADA DOS DESENHOS DE ARQUITETURA;
  - 10) NENHUMA ALTERAÇÃO NO PROJETO ESTRUTURAL PODERÁ SER EFETUADA SEM A AUTORIZAÇÃO DO ENGENHEIRO RESPONSÁVEL PELO PROJETO;
  - 11) A DEMARCAÇÃO DA OBRA EM FUNÇÃO DO LOTE, DEVERÁ SER EFETUADA PELO RT DA OBRA, CONFORME ORIENTAÇÃO DO RT DO PROJETO DE ARQUITETURA.

Ministério da Educação **FNDE** Fundo Nacional de Desenvolvimento da Educação

ESPAÇO EDUCATIVO URBANO II - 06 SALAS DE AULA

ENDEREÇO: DIVERSOS

PROPRIETÁRIO: FUNDO DE FORTALECIMENTO PARA A ESCOLA

AUTORES DO PROJETO: MANOEL FERNANDO PEREIRA SANTOS

RESPONSÁVEL TÉCNICO:

PROPRIETÁRIO \_\_\_\_\_

AUTOR DO PROJETO \_\_\_\_\_

RESP. TÉCNICO \_\_\_\_\_

DLFO \_\_\_\_\_ CREA \_\_\_\_\_

PROJETO ESTRUTURAL

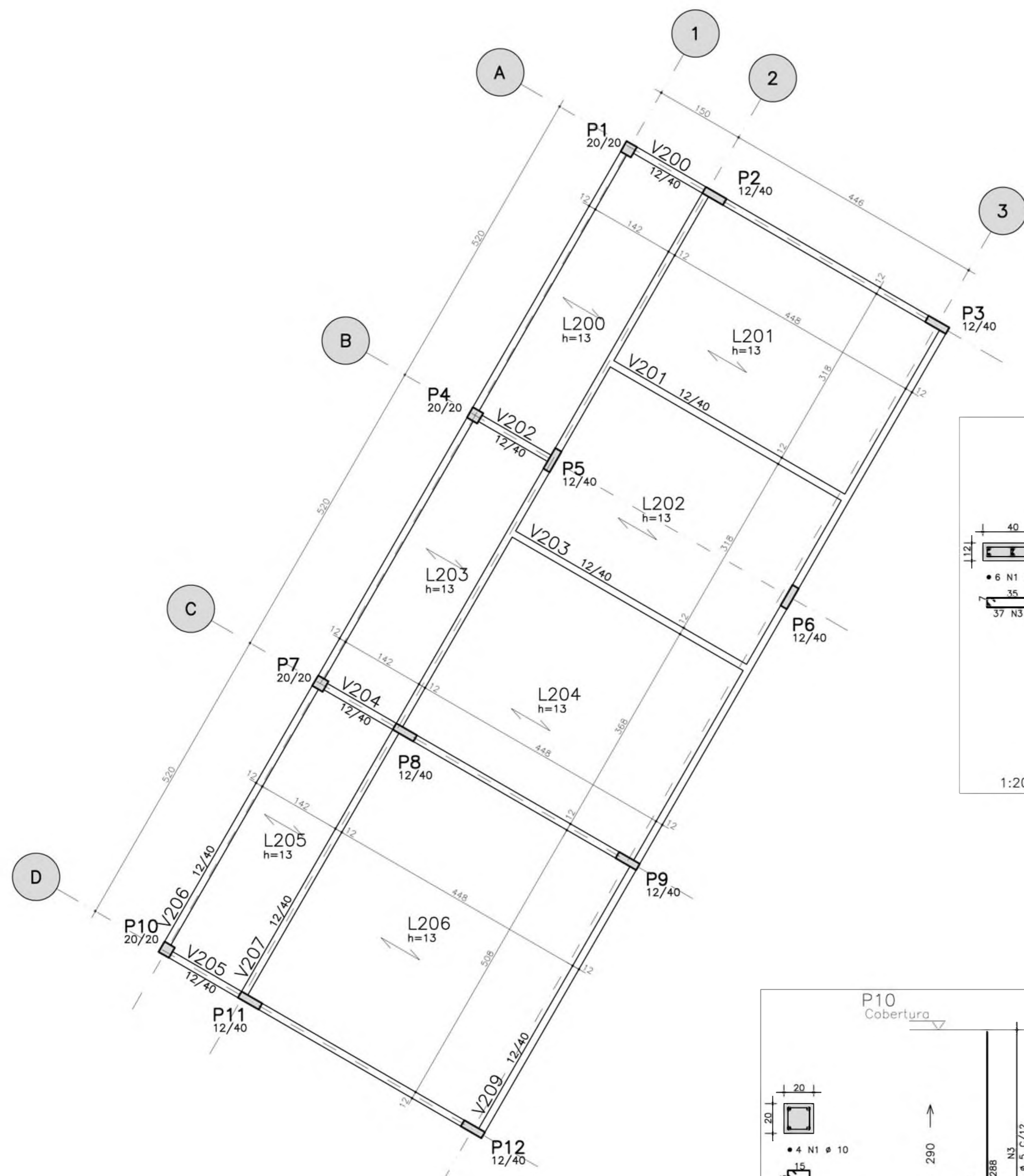
LOCAÇÃO, FORMA E PILARES

P1 / P2 / P3 / P4 / P5

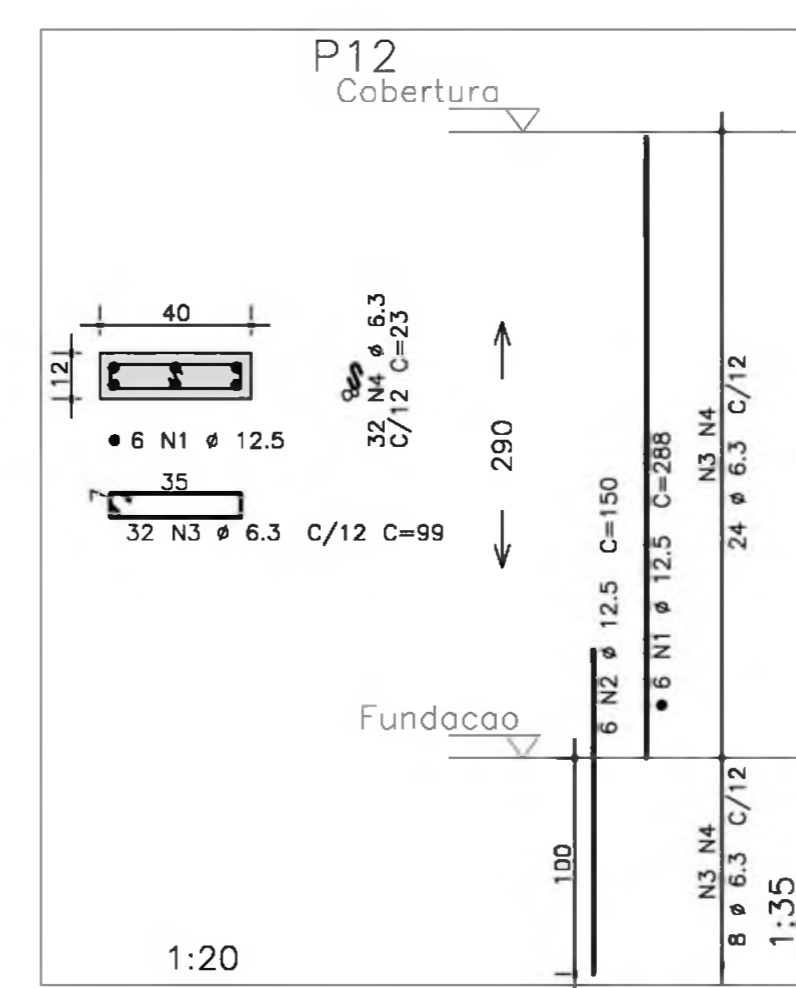
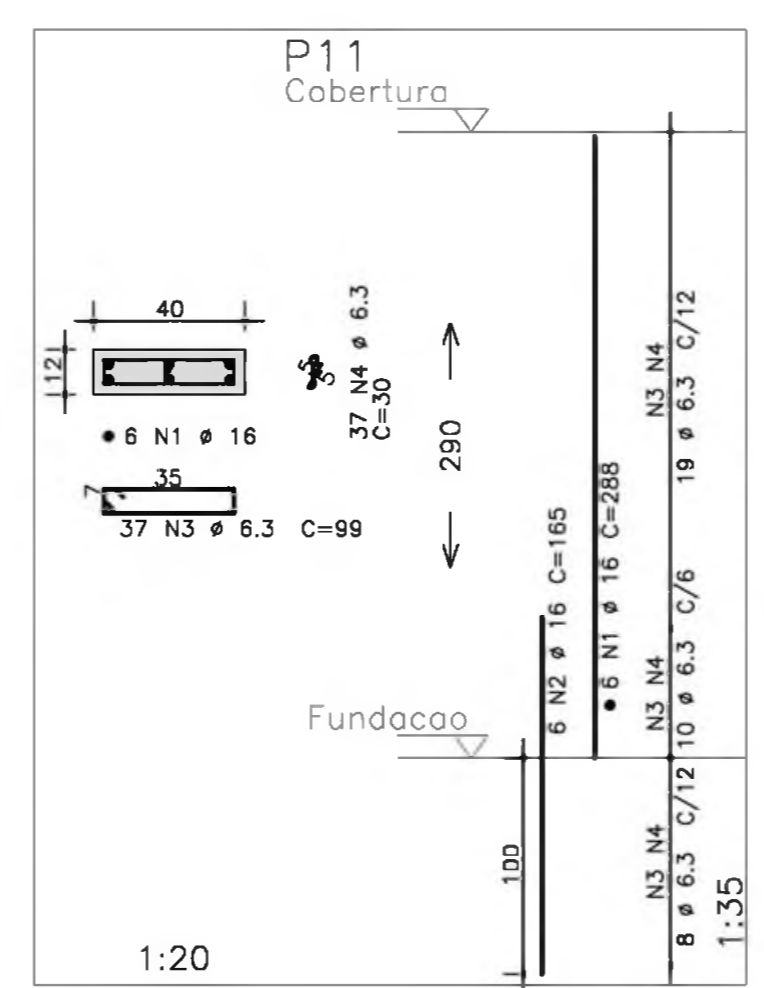
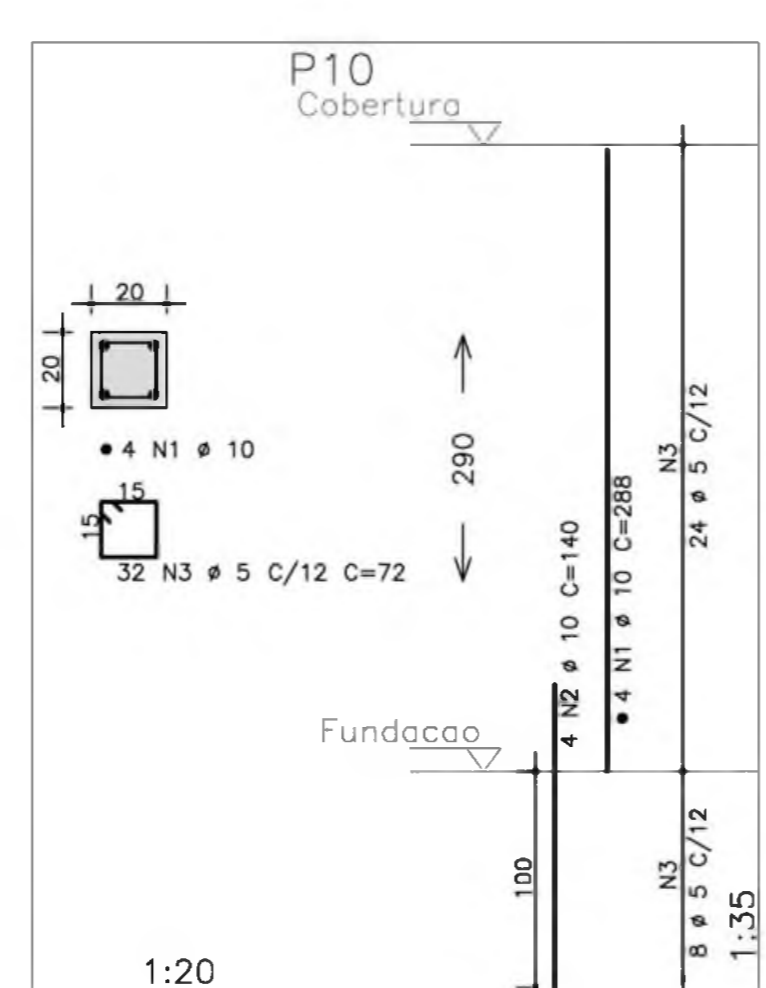
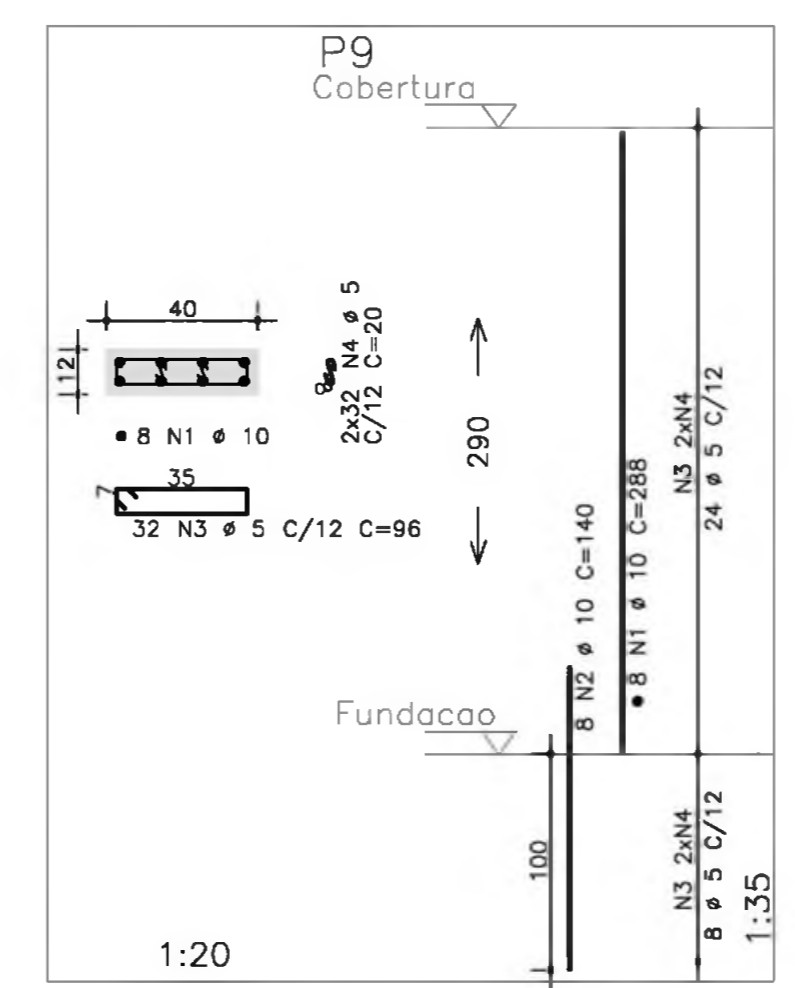
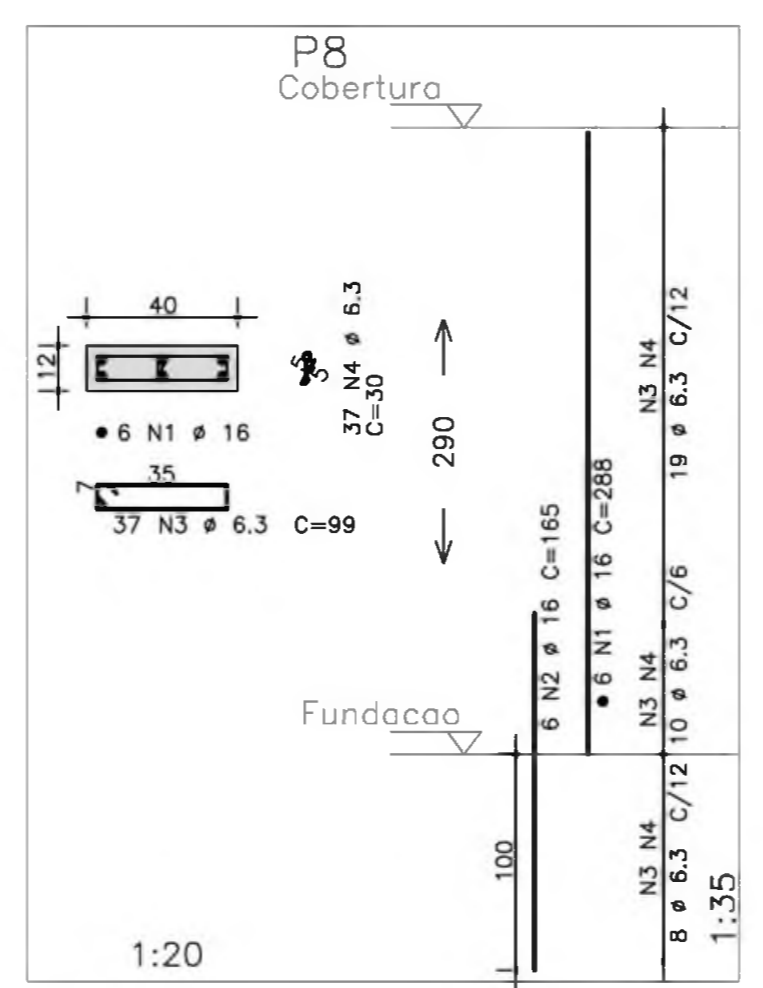
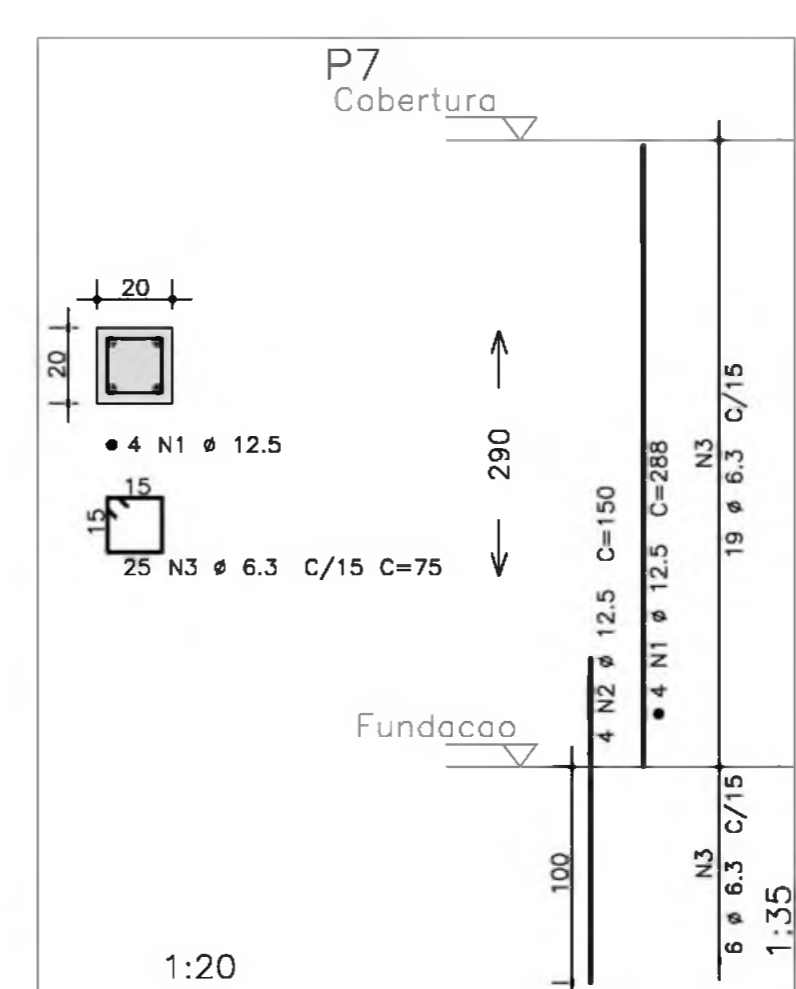
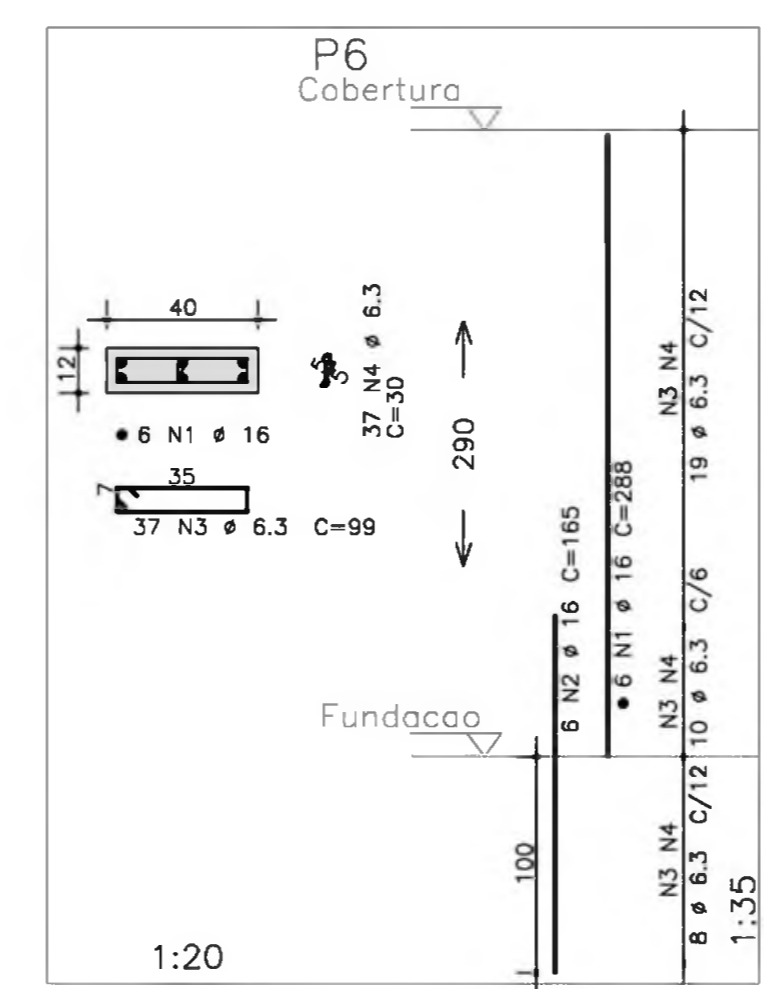
FOLHA 19

REVISÃO: 00-2006 DATA: ABRIL/2006 ESCALA: INDICADA CONCRETO fck = 20 MPa VSTO:





FORMA DA COBERTURA



AÇO	POS	BIT (mm)	QUANT	COMPRIMENTO		
				UNIT (cm)	TOTAL (cm)	
P6	50A	1	16	6	288	1728
	50A	2	16	6	165	990
	50A	3	6.3	37	99	3663
	50A	4	6.3	37	30	1110
P7	50A	1	12.5	4	288	1152
	50A	2	12.5	4	150	600
	50A	3	6.3	25	75	1875
P8	50A	1	16	6	288	1728
	50A	2	16	6	165	990
	50A	3	6.3	37	99	3663
	50A	4	6.3	37	30	1110
P9	50A	1	10	8	288	2304
	50A	2	10	8	140	1120
	50A	3	5	32	96	3072
	50A	4	5	64	20	1280
	50A	5	5	32	72	2304
P10	50A	1	10	4	288	1152
	50A	2	10	4	140	560
	50A	3	5	32	72	2304
	50A	4	5	32	30	1110
P11	50A	1	16	6	288	1728
	50A	2	16	6	165	990
	50A	3	6.3	37	99	3663
	50A	4	6.3	37	30	1110
P12	50A	1	12.5	6	288	1728
	50A	2	12.5	6	150	900
	50A	3	6.3	32	99	3168
	50A	4	6.3	32	23	736

RESUMO AÇO CA 50-60			
AÇO	BIT (mm)	COMPR (m)	PESO (kg)
50A	5	67	11
50A	6.3	201	50
50A	10	51	32
50A	12.5	44	46
50A	16	82	130
Peso Total 50A =			268 kg

- NOTAS:
- 1) CONCRETO:
    - TIPO C20 - BLOCOS DE FUNDAÇÃO - VIGAS - PILARES - LAJES;
    - RELAÇÃO A/C MÁXIMA: 0,55;
    - CONSUMO MÍNIMO DE CIMENTO: 350 Kg/m<sup>3</sup>;
    - DESFORMA: APÓS O CONCRETO ATINGIR UM MÓDULO DE ELASTICIDADE DE 21 GPa;
  - 2) AÇOS: CA-50;
  - 3) RECOBRIMENTO DAS ARMADURAS (GARANTIDO COM ESPAÇADORES PLÁSTICOS):
    - VIGAS e PILARES: 2,5 CM;
    - LAJES: 2 CM;
    - CORTINAS e FUNDAÇÕES: 3 CM;
    - ELEMENTOS ESPECIAIS: 3 CM;
  - 4) ALVENARIA: TIJOLO FURADO (q=1300 KGf/M<sup>2</sup>);
  - 5) A EXECUÇÃO DA ESTRUTURA DEVERÁ SEGUIR AS RECOMENDAÇÕES DAS NORMAS DA ABNT PERTINENTES, PRINCIPALMENTE A NBI;
  - 6) CONFERIR MEDIDAS "IN LOCO". NÃO RETIRAR EM ESCALA;
  - 7) ATENTAR PARA A IMPORTÂNCIA DA CURA E DO CONTROLE TECNOLÓGICO DO CONCRETO; SEM PREVISÃO EM PROJETO;
  - 8) A EXECUÇÃO DEVERÁ SER ACOMPANHADA DOS DESENHOS DE ARQUITETURA;
  - 9) NENHUMA ALTERAÇÃO NO PROJETO ESTRUTURAL PODERÁ SER EFETUADA SEM A AUTORIZAÇÃO DO ENGENHEIRO RESPONSÁVEL PELO PROJETO.
  - 10) A DEMARCAÇÃO DA OBRA EM FUNÇÃO DO LOTE, DEVERÁ SER EFETUADA PELO RT DA OBRA, CONFORME ORIENTAÇÃO DO RT DO PROJETO DE ARQUITETURA.

Ministério da Educação **FNDE** Fundo Nacional de Desenvolvimento da Educação

ESPAÇO EDUCATIVO URBANO II - 06 SALAS DE AULA

ENDEREÇO: DIVERSOS

PROPRIETÁRIO: FUNDO DE FORTALECIMENTO PARA A ESCOLA

AUTORES DO PROJETO: MANOEL FERNANDO PEREIRA SANTOS

RESPONSÁVEL TÉCNICO:

PROPRIETÁRIO \_\_\_\_\_

AUTOR DO PROJETO \_\_\_\_\_

RESP. TÉCNICO \_\_\_\_\_

---

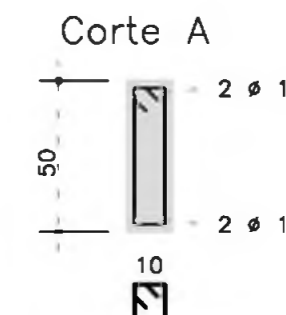
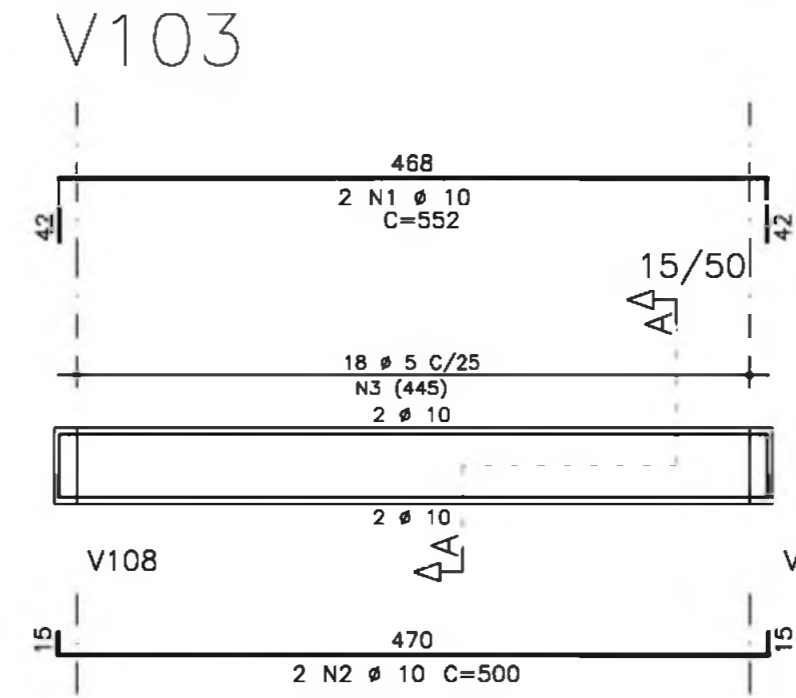
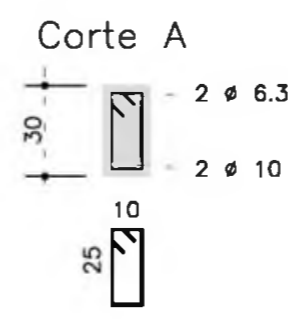
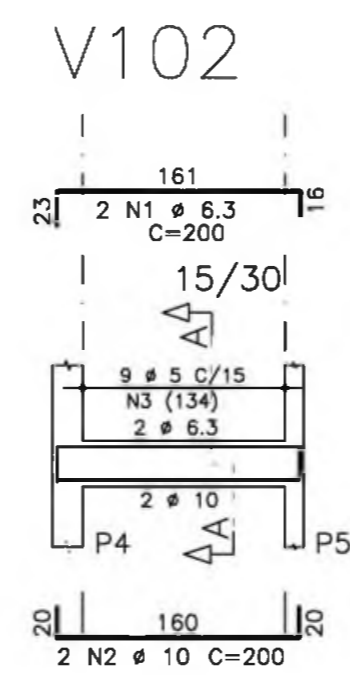
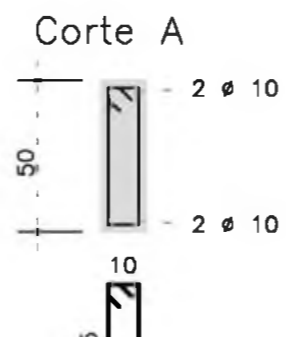
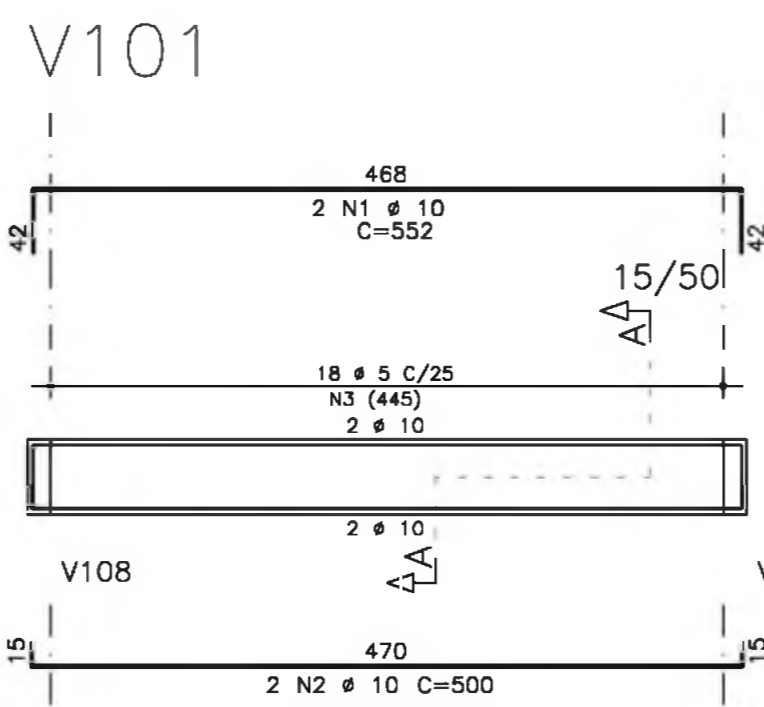
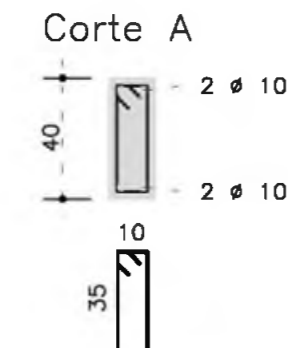
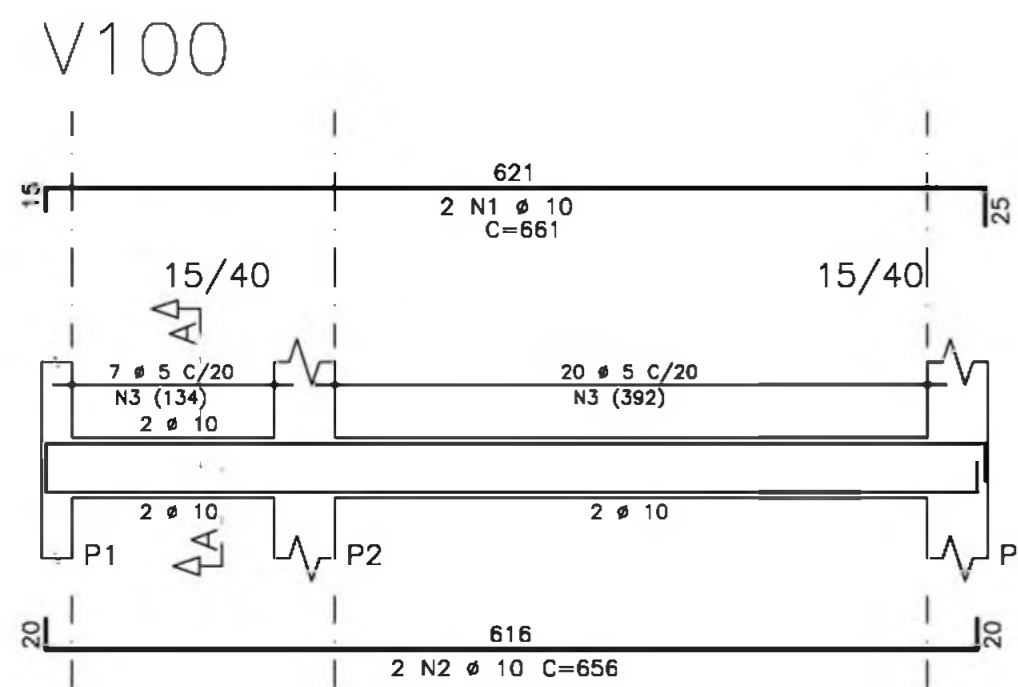
DLFO \_\_\_\_\_ CREA \_\_\_\_\_

---

EST	PROJETO ESTRUTURAL	FOLHA
	FORMA E PILARES P6 / P7 / P8 / P9 / P10 / P11 e P12	20

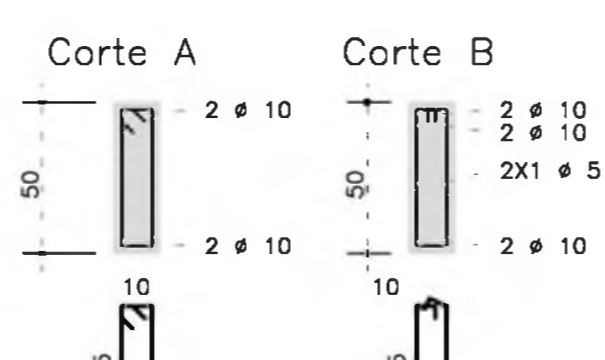
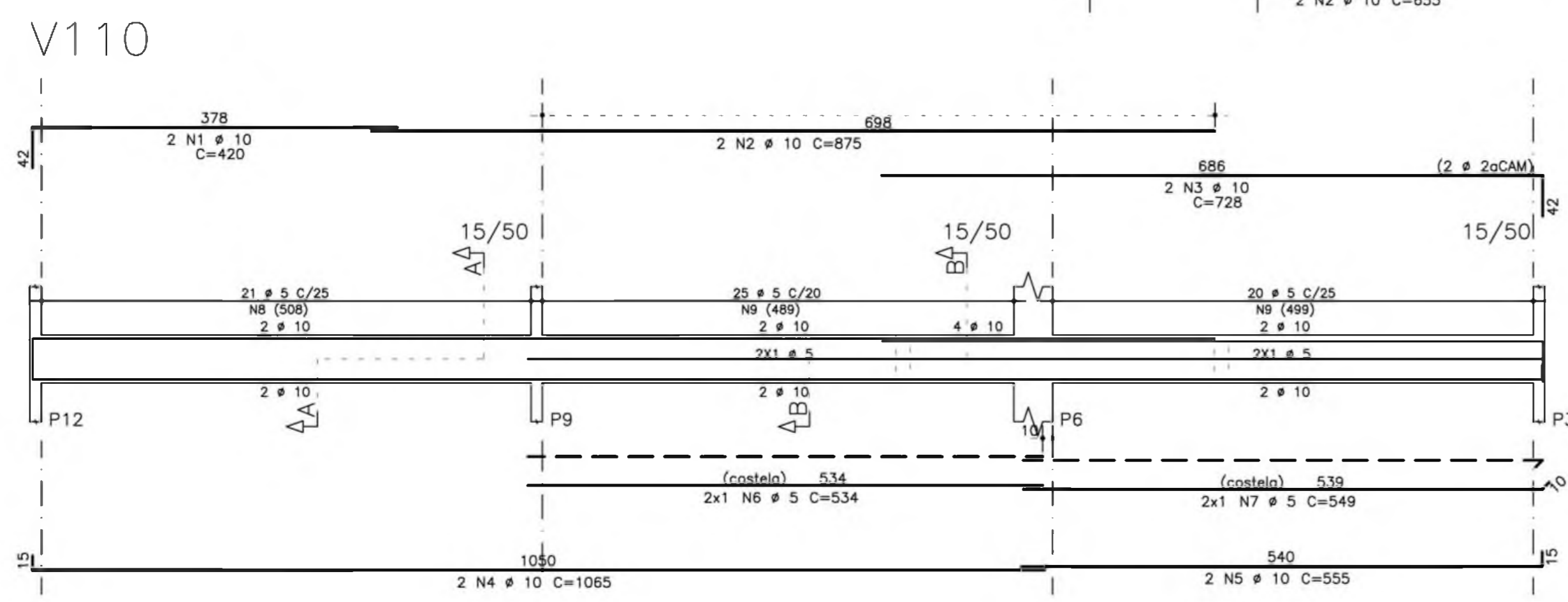
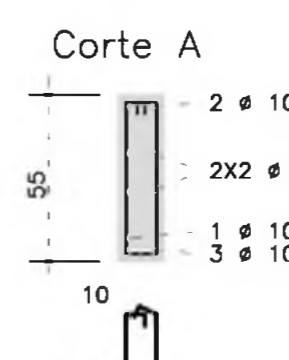
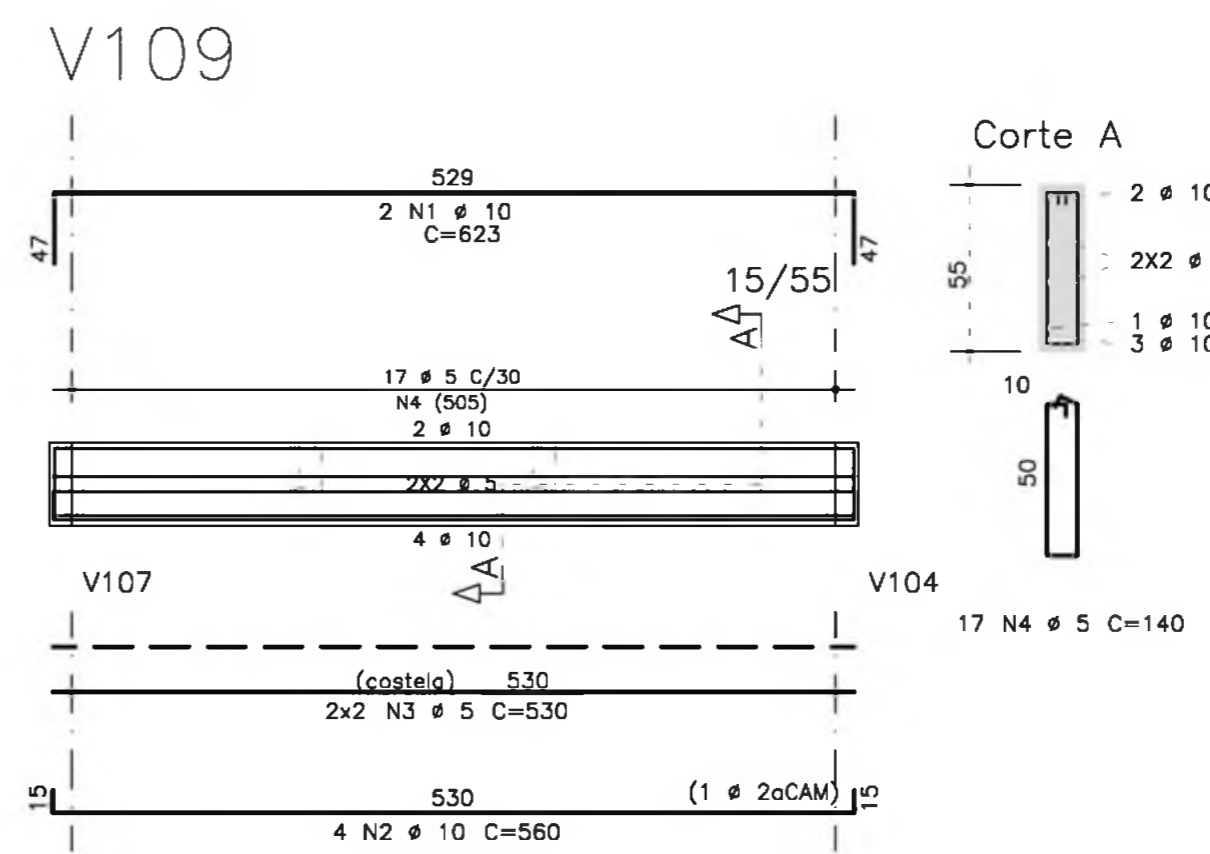
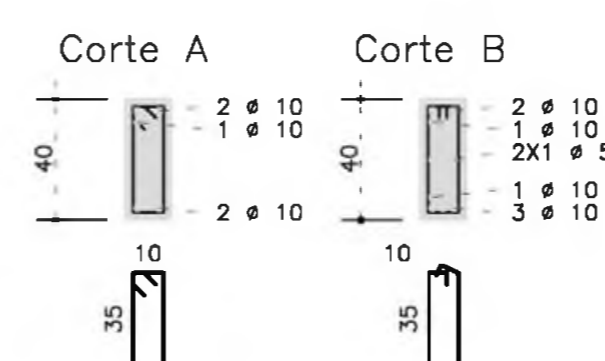
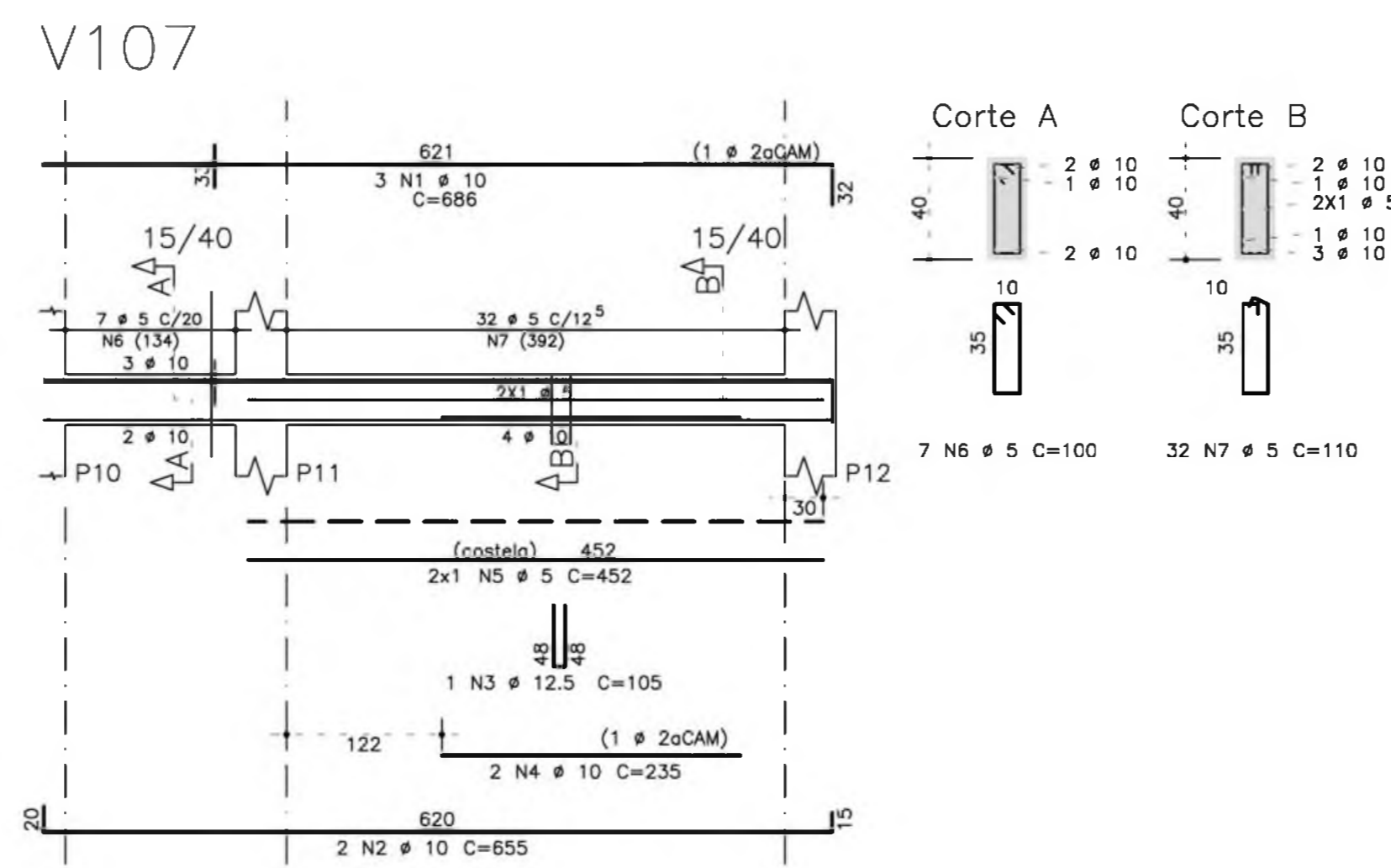
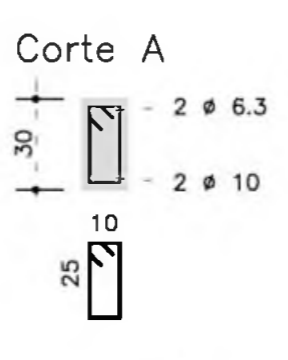
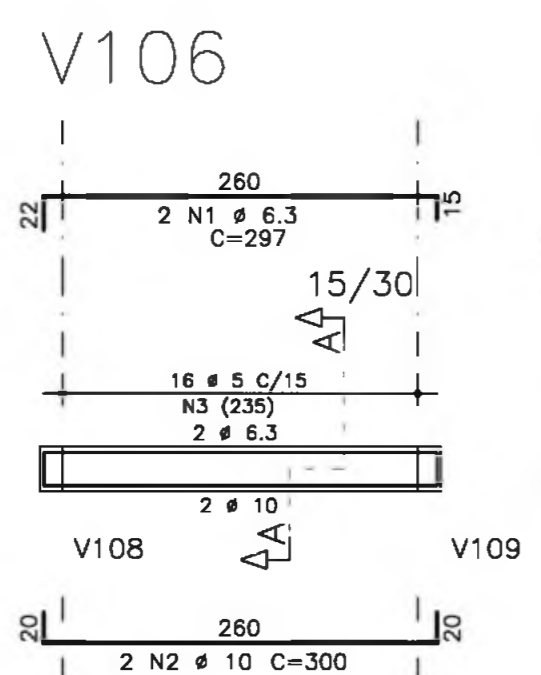
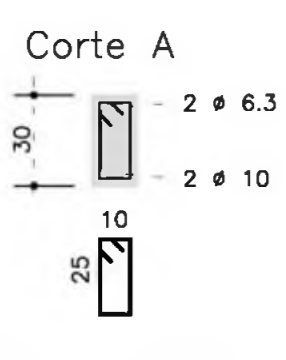
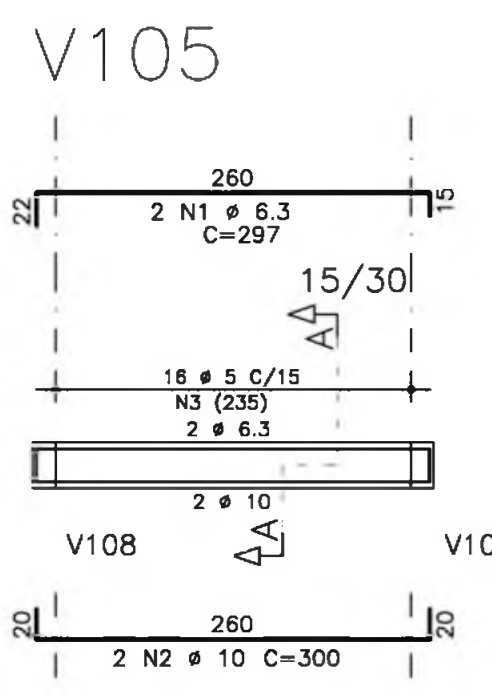
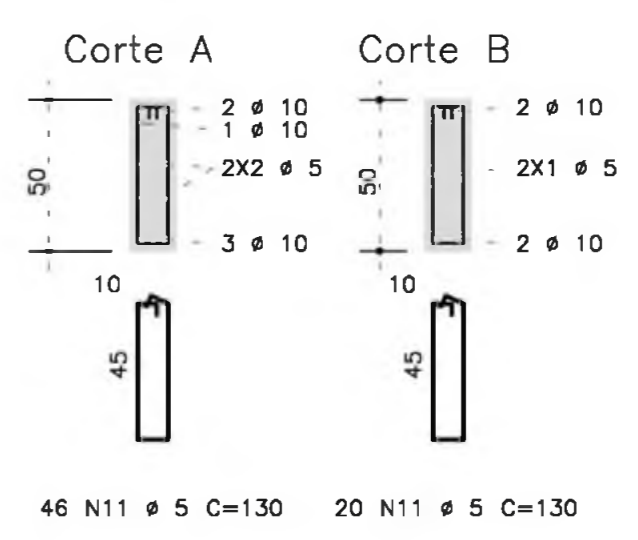
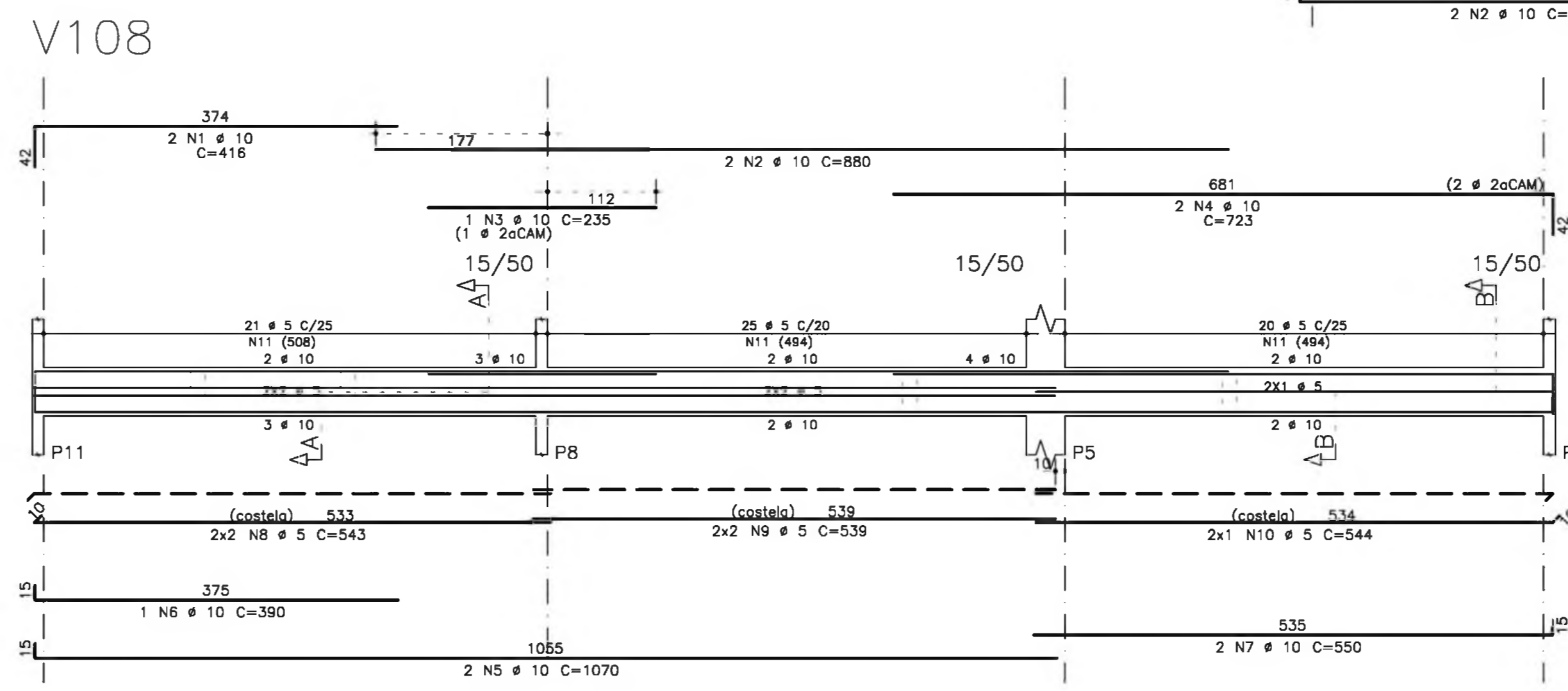
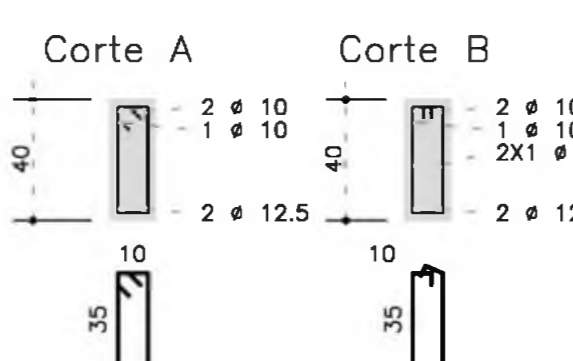
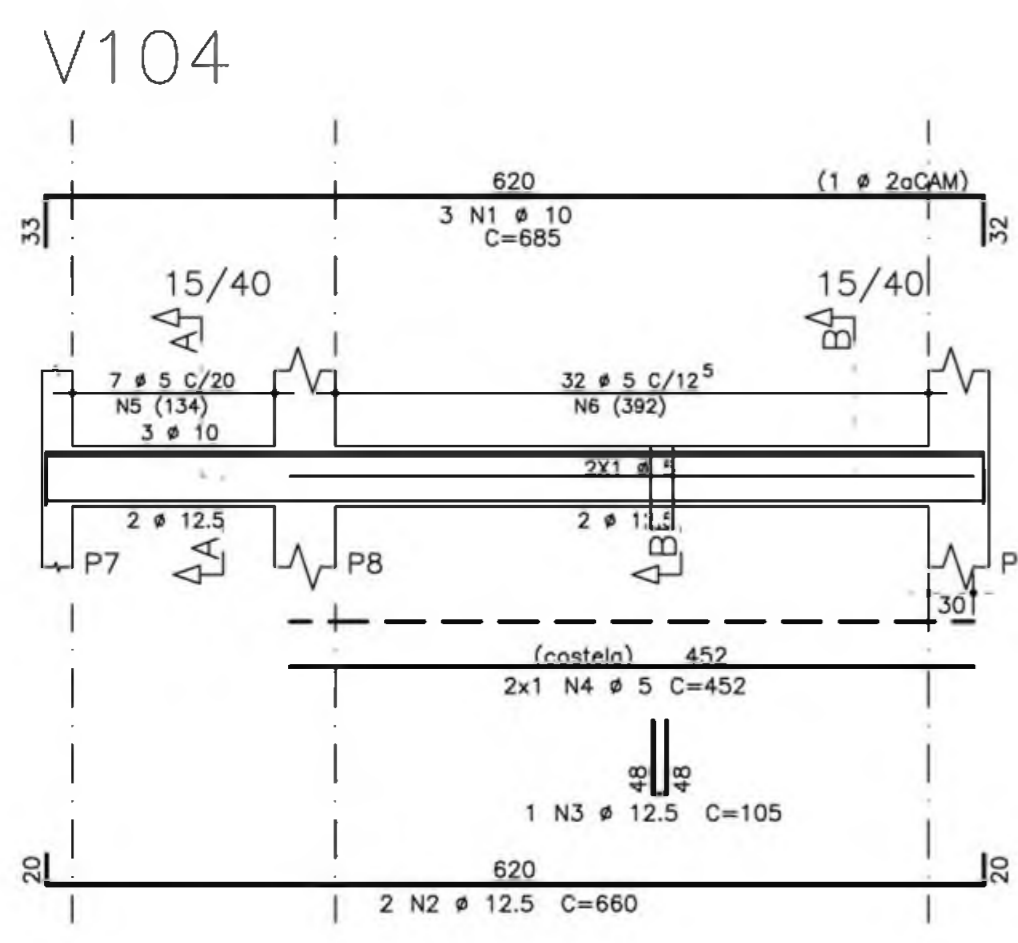
REVISÃO: 01-2008 DATA: ABRIL/2008 ESCALA: INDICADA CONCRETO fck = 20 MPa VISTO: 22





RESUMO AÇO CA 50-60			
AÇO	BIT (mm)	COMPR (m)	PESO (kg)
50A	5	498	79
50A	6.3	16	4
50A	10	330	208
50A	12.5	15	15
Peso Total			307 kg

AÇO	POS	BIT (mm)	QUANT	COMPRIMENTO (cm)			
				UNIT	TOTAL		
V100	50A	1	10	2	661	1322	
	50A	2	10	2	656	1312	
	50A	3	5	27	100	2700	
V101	50A	1	10	2	552	1104	
	50A	2	10	2	500	1000	
	50A	3	5	18	120	2160	
V102	50A	1	6.3	2	200	400	
	50A	2	10	2	200	400	
	50A	3	5	9	80	720	
V103	50A	1	10	2	552	1104	
	50A	2	10	2	500	1000	
	50A	3	5	18	120	2160	
V104	50A	1	10	3	685	2055	
	50A	2	12.5	2	660	1320	
	50A	3	12.5	1	105	105	
	50A	4	5	2	452	904	
	50A	5	5	7	100	700	
	50A	6	5	32	110	3520	
V105	50A	1	6.3	2	297	594	
	50A	2	10	2	300	600	
	50A	3	5	16	80	1280	
V106	50A	1	6.3	2	297	594	
	50A	2	10	2	300	600	
	50A	3	5	16	80	1280	
	50A	4	5	17	140	2380	
V107	50A	1	10	3	686	2058	
	50A	2	10	2	655	1310	
	50A	3	12.5	1	105	105	
	50A	4	10	2	235	470	
	50A	5	5	2	452	904	
	50A	6	5	7	100	700	
	50A	7	5	32	110	3520	
	V108	50A	1	10	2	416	832
		50A	2	10	2	880	1760
		50A	3	10	1	235	235
		50A	4	10	2	723	1446
50A		5	10	2	1070	2140	
50A		6	10	1	390	390	
50A		7	10	2	550	1100	
50A		8	5	4	543	2172	
50A		9	5	4	539	2156	
50A		10	5	2	544	1088	
50A		11	5	66	130	8580	
V109	50A	1	10	2	623	1246	
	50A	2	10	4	560	2240	
	50A	3	5	4	530	2120	
	50A	4	5	17	140	2380	
V110	50A	1	10	2	420	840	
	50A	2	10	2	875	1750	
	50A	3	10	2	728	1456	
	50A	4	10	2	1065	2130	
	50A	5	10	2	555	1110	
	50A	6	5	2	534	1068	
	50A	7	5	2	549	1098	
	50A	8	5	21	120	2520	
	50A	9	5	45	130	5850	



- NOTAS:
- 1) CONCRETO:
    - TIPO C20 - BLOCOS DE FUNDAÇÃO - VIGAS - PILARES - LAJES;
    - RELAÇÃO A/C MÁXIMA: 0,55;
    - CONSUMO MÍNIMO DE CIMENTO: 350 Kg/m<sup>3</sup>;
    - DESFORMA: APÓS O CONCRETO ATINGIR UM MÓDULO DE ELASTICIDADE DE 21 GPa;
  - 2) AÇOS: CA-50;
  - 3) RECUBRIMENTO DAS ARMADURAS (GARANTIDO COM ESPAÇADORES PLÁSTICOS):
    - VIGAS E PILARES: 2,5 CM;
    - LAJES: 2 CM;
    - CORTINAS E FUNDAÇÕES: 3 CM;
    - ELEMENTOS ESPECIAIS: 3 CM;
  - 4) ALVENARIA: TIPO FURADO (q=1300 KGf/M<sup>2</sup>);
  - 5) A EXECUÇÃO DA ESTRUTURA DEVERÁ SEGUIR AS RECOMENDAÇÕES DAS NORMAS DA ABNT PERTINENTES, PRINCIPALMENTE A NB1;
  - 6) CONFIRAR MEDIDAS "IN LOCO", NÃO RETIRAR EM ESCALA;
  - 7) ATENTAR PARA A IMPORTÂNCIA DA CURA E DO CONTROLE TECNOLÓGICO DO CONCRETO;
  - 8) NÃO EXECUTAR FUROS PARA PASSAGEM DE TUBULAÇÃO SUPERIORES A 10 CM SEM PREVISÃO EM PROJETO;
  - 9) A EXECUÇÃO DEVERÁ SER ACOMPANHADA DOS DESENHOS DE ARQUITETURA;
  - 10) NENHUMA ALTERAÇÃO NO PROJETO ESTRUTURAL PODERÁ SER EFETUADA SEM A AUTORIZAÇÃO DO ENGENHEIRO RESPONSÁVEL PELO PROJETO.
  - 11) A DEMARCAÇÃO DA OBRA EM FUNÇÃO DO LOTE, DEVERÁ SER EFETUADA PELO RT DA OBRA, CONFORME ORIENTAÇÃO DO RT DO PROJETO DE ARQUITETURA.

**Ministério da Educação** **FNDE** Fundo Nacional de Desenvolvimento da Educação

ESPAÇO EDUCATIVO URBANO II - 06 SALAS DE AULA

ENDEREÇO: DIVERSOS

PROPRIETÁRIO: FUNDO DE FORTALECIMENTO PARA A ESCOLA

AUTORES DO PROJETO: MANOEL FERNANDO PEREIRA SANTOS

RESPONSÁVEL TÉCNICO:

PROPRIETÁRIO \_\_\_\_\_

AUTOR DO PROJETO \_\_\_\_\_

RESP. TÉCNICO \_\_\_\_\_

---

DLFO \_\_\_\_\_ CREA \_\_\_\_\_

---

PROJETO ESTRUTURAL

ARMAÇÃO DE VIGAS

EST V100 / V101 / V102 / V103 / V104  
V105 / V106 / V107 / V108 / V109  
V110

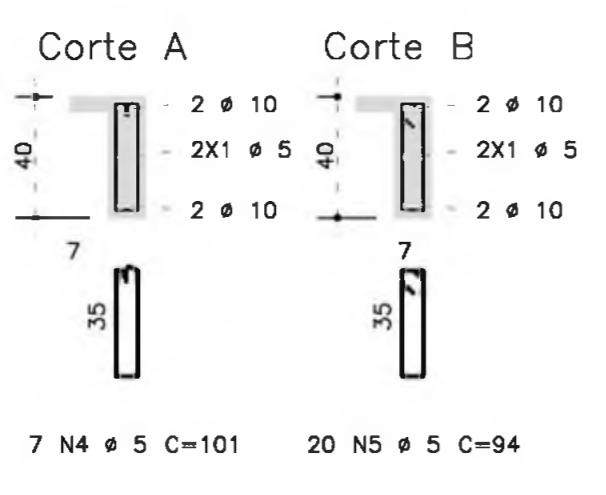
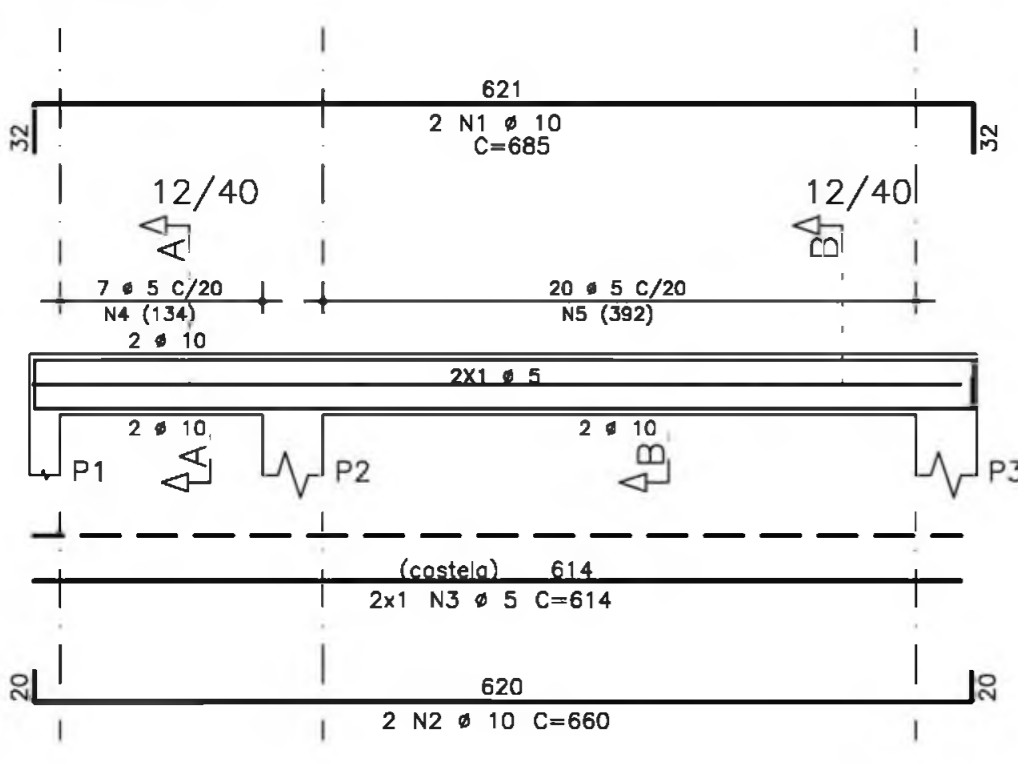
21

FOLHA 22

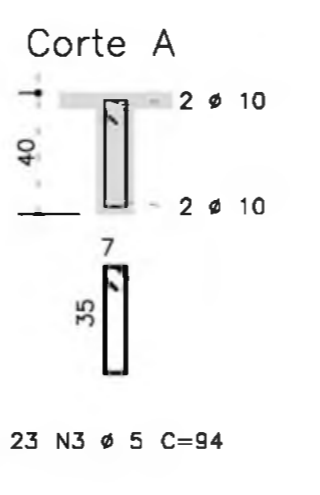
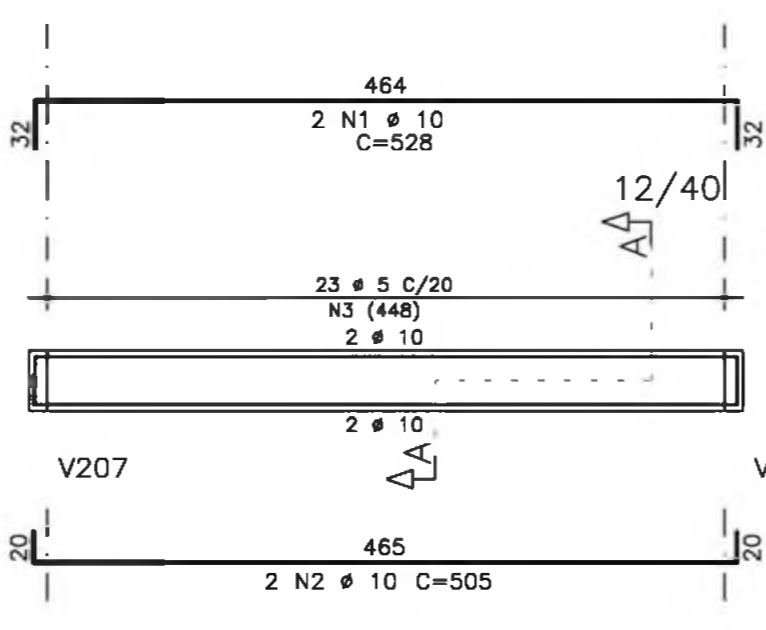
REVISÃO: 01-2008 DATA: ABRIL/2008 ESCALA: 1:50 CONCRETO fck = 20 MPa VISTO:



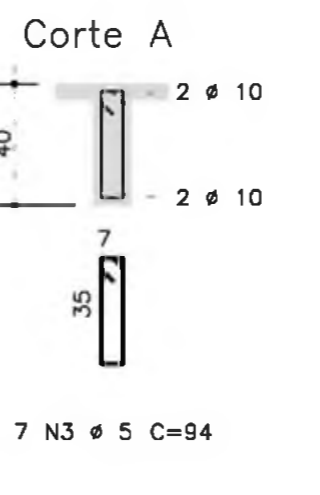
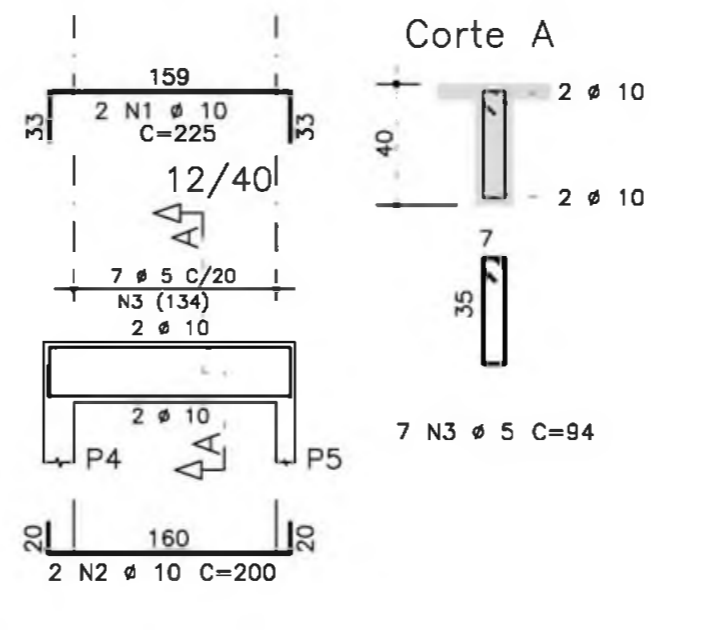
V200



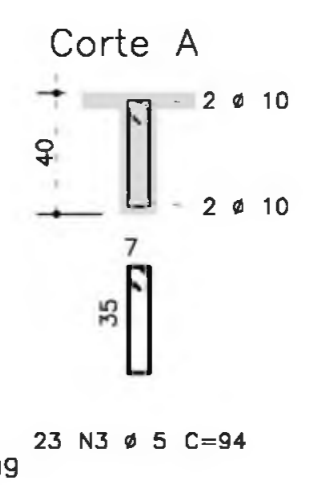
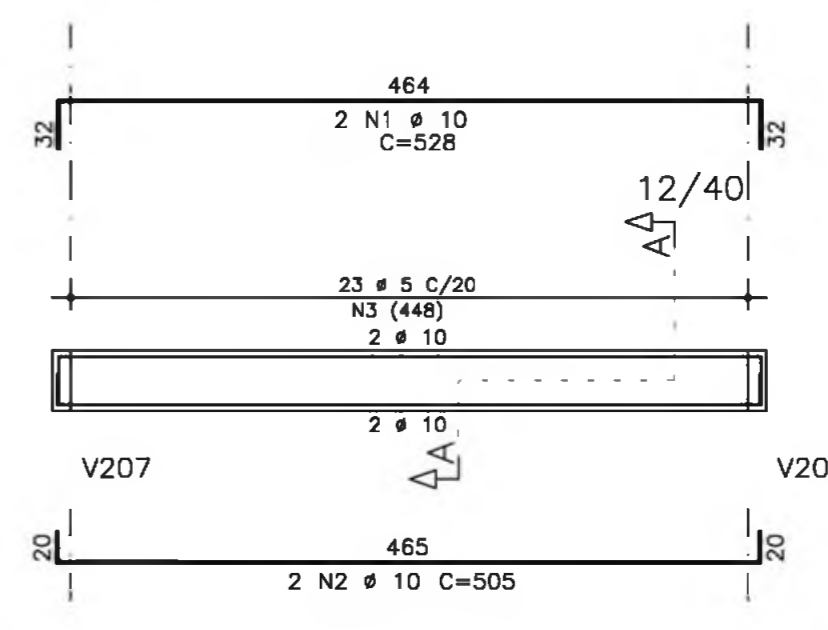
V201



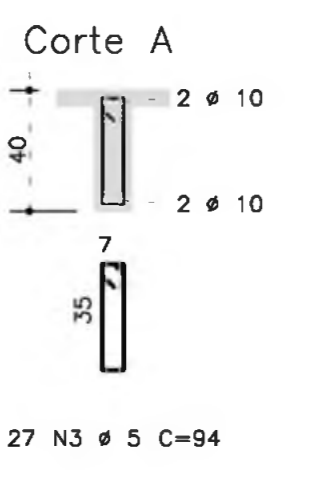
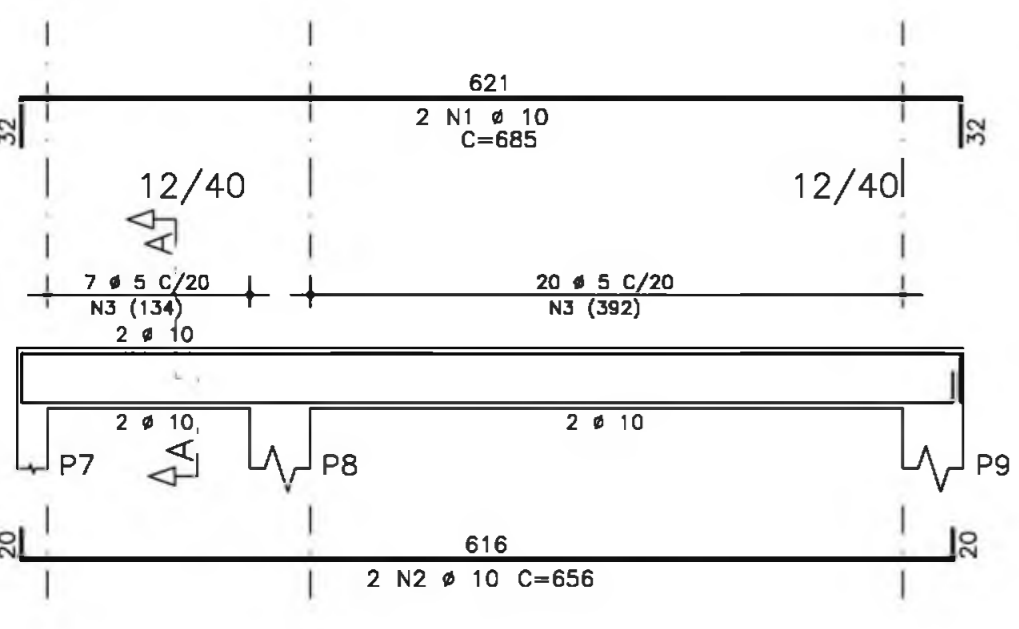
V202



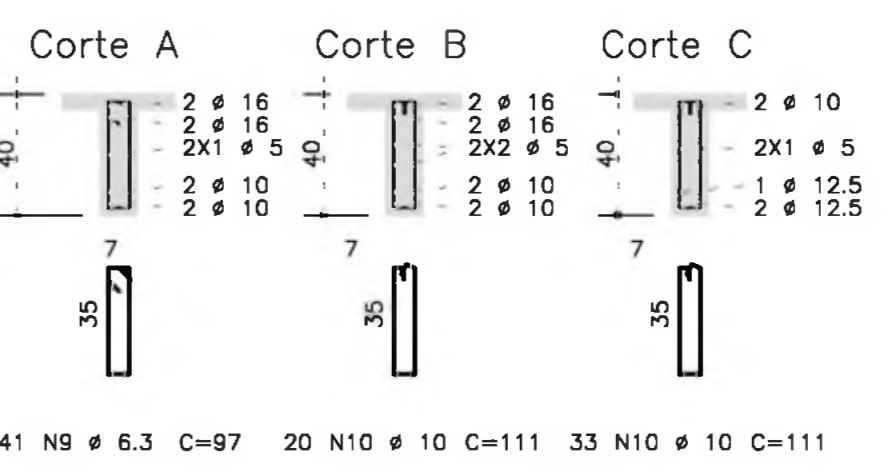
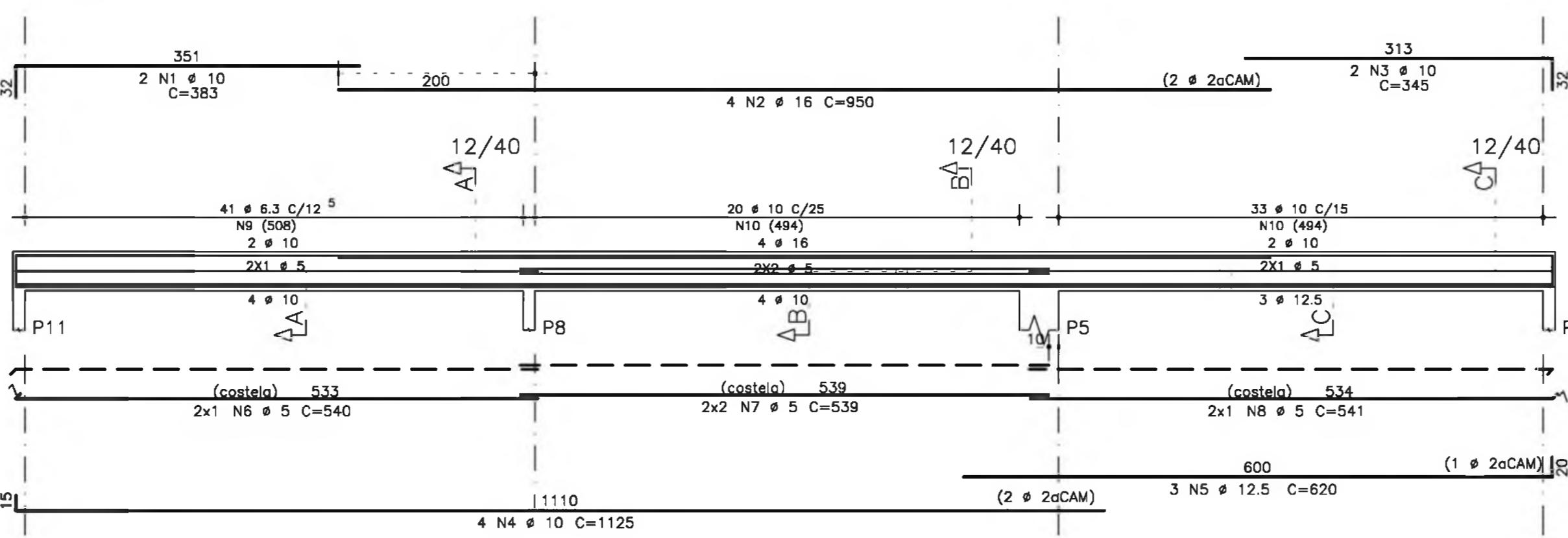
V203



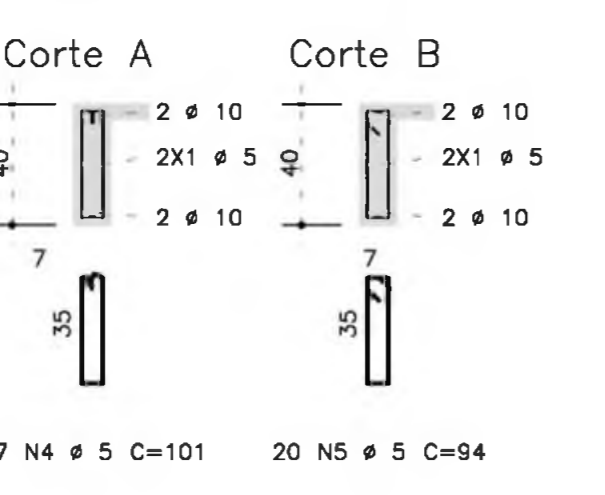
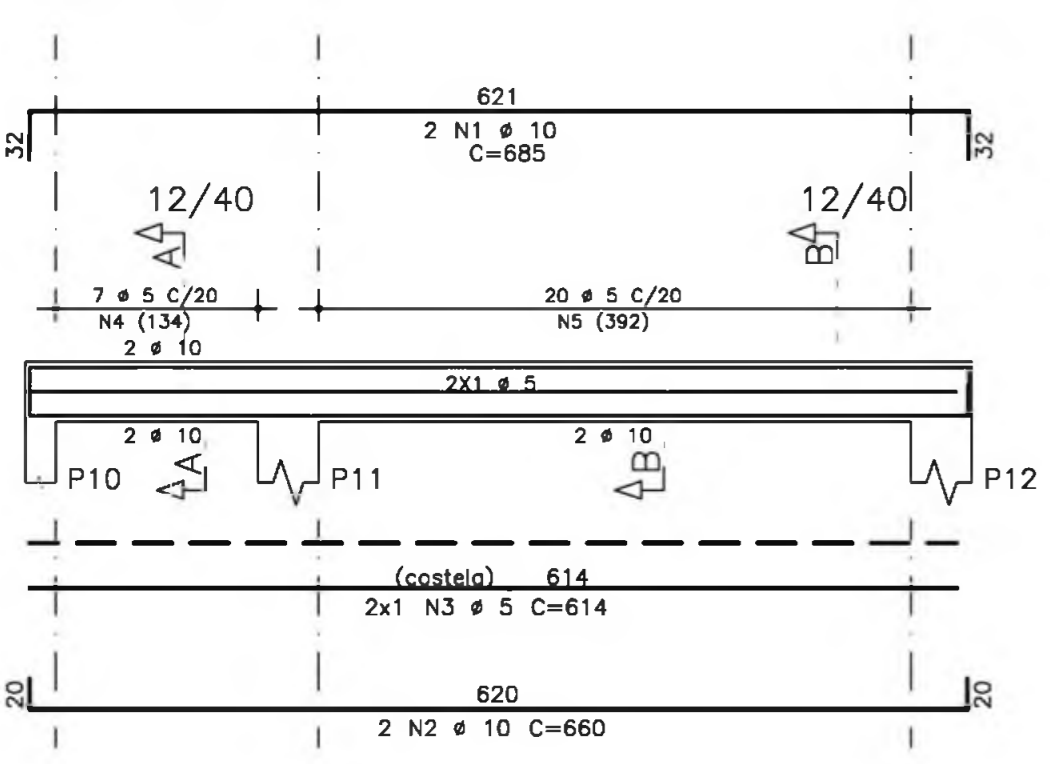
V204



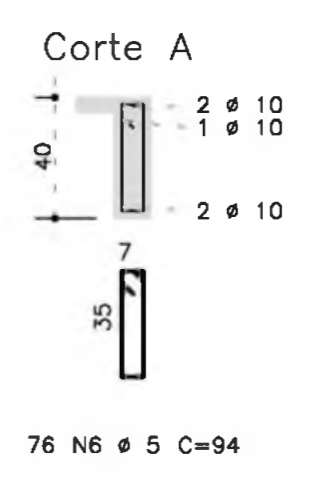
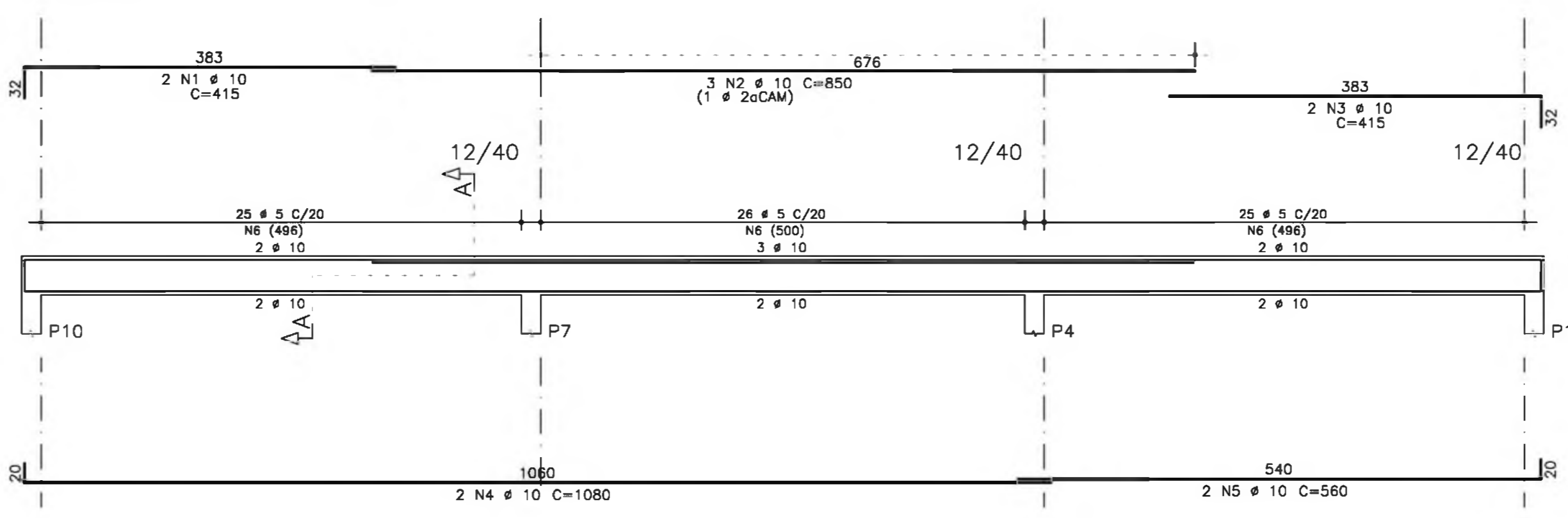
V207



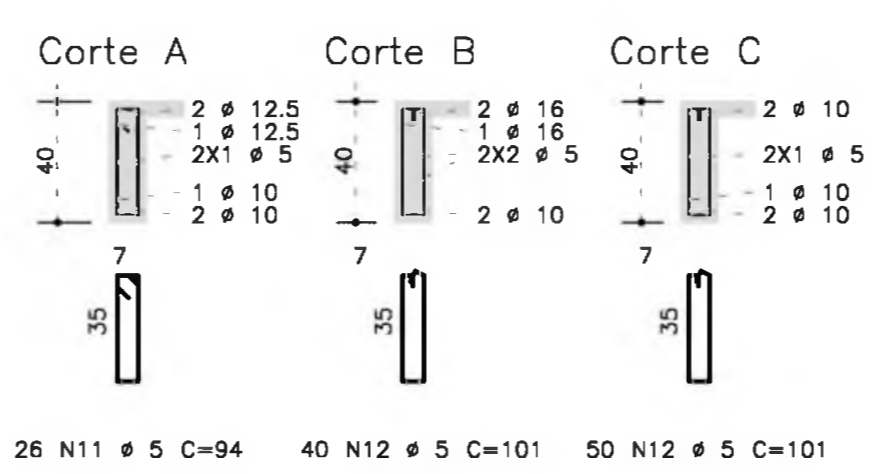
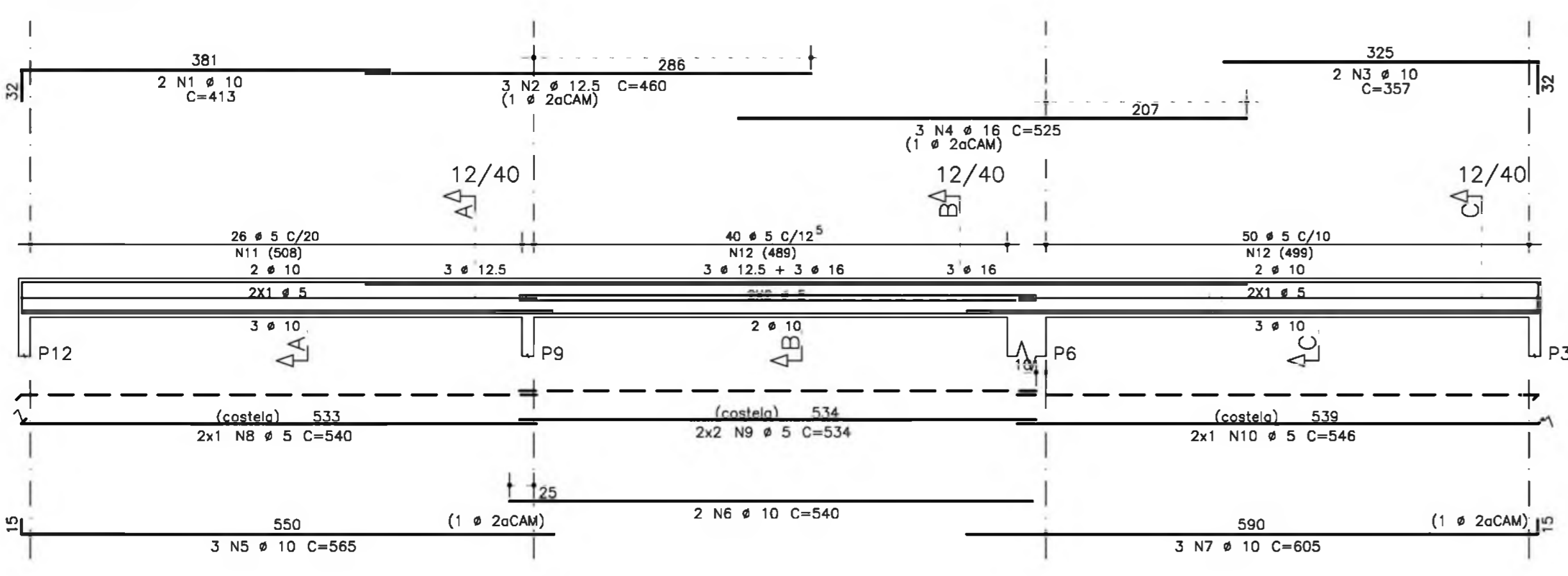
V205



V206



V209



- NOTAS:
- 1) CONCRETO:
    - TIPO C20 - BLOCOS DE FUNDAÇÃO - VIGAS - PILARES - LAJES;
    - RELAÇÃO A/C MÁXIMA: 0,55;
    - CONSUMO MÍNIMO DE CIMENTO: 350 Kg/m<sup>3</sup>;
    - DESFORMA: APÓS O CONCRETO Atingir um MÓDULO DE ELASTICIDADE DE 21 GPa;
  - 2) AÇOS: CA-50;
  - 3) RECOBRIMENTO DAS ARMADURAS (GARANTIDO COM ESPAÇADORES PLÁSTICOS):
    - VIGAS e PILARES: 2,5 CM;
    - LAJES: 2 CM;
    - CORTINAS e FUNDAÇÕES: 3 CM;
    - ELEMENTOS ESPECIAIS: 3 CM;
  - 4) ALVENARIA: TIJOLO FURADO (q=1300 KGf/M<sup>2</sup>);
  - 5) A EXECUÇÃO DA ESTRUTURA DEVERÁ SEGUIR AS RECOMENDAÇÕES DAS NORMAS DA ABNT PERTINENTES, PRINCIPALMENTE A NBR1;
  - 6) CONFERIR MEDIDAS "IN LOCO". NÃO RETIRAR EM ESCALA;
  - 7) ATENTAR PARA A IMPORTÂNCIA DA CURA E DO CONTROLE TECNOLÓGICO DO CONCRETO;
  - 8) NÃO EXECUTAR Furos PARA PASSAGEM DE TUBULAÇÃO SUPERIORES A 10 CM SEM PREVISÃO EM PROJETO;
  - 9) A EXECUÇÃO DEVERÁ SER ACOMPANHADA DOS DESENHOS DE ARQUITETURA;
  - 10) NENHUMA ALTERAÇÃO NO PROJETO ESTRUTURAL PODERÁ SER EFETUADA SEM A AUTORIZAÇÃO DO ENGENHEIRO RESPONSÁVEL PELO PROJETO;
  - 11) A DEMARCAÇÃO DA OBRA EM FUNÇÃO DO LOTE, DEVERÁ SER EFETUADA PELO RT DA OBRA, CONFORME ORIENTAÇÃO DO RT DO PROJETO DE ARQUITETURA.

AÇO	POS	BIT (mm)	QUANT	COMPRIMENTO	
				UNIT (cm)	TOTAL (cm)
<b>V200</b>					
50A	1	10	2	685	1370
50A	2	10	2	660	1320
50A	3	5	2	614	1228
50A	4	5	7	101	707
50A	5	5	20	94	1880
<b>V201</b>					
50A	1	10	2	528	1056
50A	2	10	2	505	1010
50A	3	5	23	94	2162
<b>V202</b>					
50A	1	10	2	225	450
50A	2	10	2	200	400
50A	3	5	7	94	658
<b>V203</b>					
50A	1	10	2	528	1056
50A	2	10	2	505	1010
50A	3	5	23	94	2162
<b>V204</b>					
50A	1	10	2	685	1370
50A	2	10	2	656	1312
50A	3	5	27	94	2538
<b>V205</b>					
50A	1	10	2	685	1370
50A	2	10	2	660	1320
50A	3	5	2	614	1228
50A	4	5	7	101	707
50A	5	5	20	94	1880
<b>V206</b>					
50A	1	10	2	415	830
50A	2	10	3	850	2550
50A	3	10	2	415	830
50A	4	10	2	1080	2160
50A	5	10	2	560	1120
50A	6	5	76	94	7144
<b>V207</b>					
50A	1	10	2	383	766
50A	2	16	4	950	3800
50A	3	10	2	345	690
50A	4	10	4	1125	4500
50A	5	12,5	3	620	1860
50A	6	5	2	540	1080
50A	7	5	4	539	2156
50A	8	5	2	541	1082
50A	9	6,3	41	97	3977
50A	10	10	53	111	5883
<b>V209</b>					
50A	1	10	2	413	826
50A	2	12,5	3	460	1380
50A	3	10	2	357	714
50A	4	16	3	525	1575
50A	5	10	3	565	1695
50A	6	10	2	540	1080
50A	7	10	3	605	1815
50A	8	5	2	540	1080
50A	9	5	4	534	2136
50A	10	5	2	546	1092
50A	11	5	26	94	2444
50A	12	5	90	101	9090

RESUMO AÇO CA 50-60			
AÇO	BIT (mm)	COMPR (m)	PESO (kg)
50A	5	425	68
50A	6,3	40	10
50A	10	385	243
50A	12,5	32	32
50A	16	54	86
Peso Total 50A =			439 kg

Ministério da Educação **FNDE** Fundo Nacional de Desenvolvimento da Educação

ESPAÇO EDUCATIVO URBANO II - 06 SALAS DE AULA

ENDEREÇO: DIVERSOS

PROPRIETÁRIO: FUNDO DE FORTALECIMENTO PARA A ESCOLA

AUTORES DO PROJETO: MANOEL FERNANDO PEREIRA SANTOS

RESPONSÁVEL TÉCNICO:

PROPRIETÁRIO \_\_\_\_\_

AUTOR DO PROJETO \_\_\_\_\_

RESP. TÉCNICO \_\_\_\_\_

DLFO \_\_\_\_\_ CREA \_\_\_\_\_

EST PROJETO ESTRUTURAL FOLHA 22

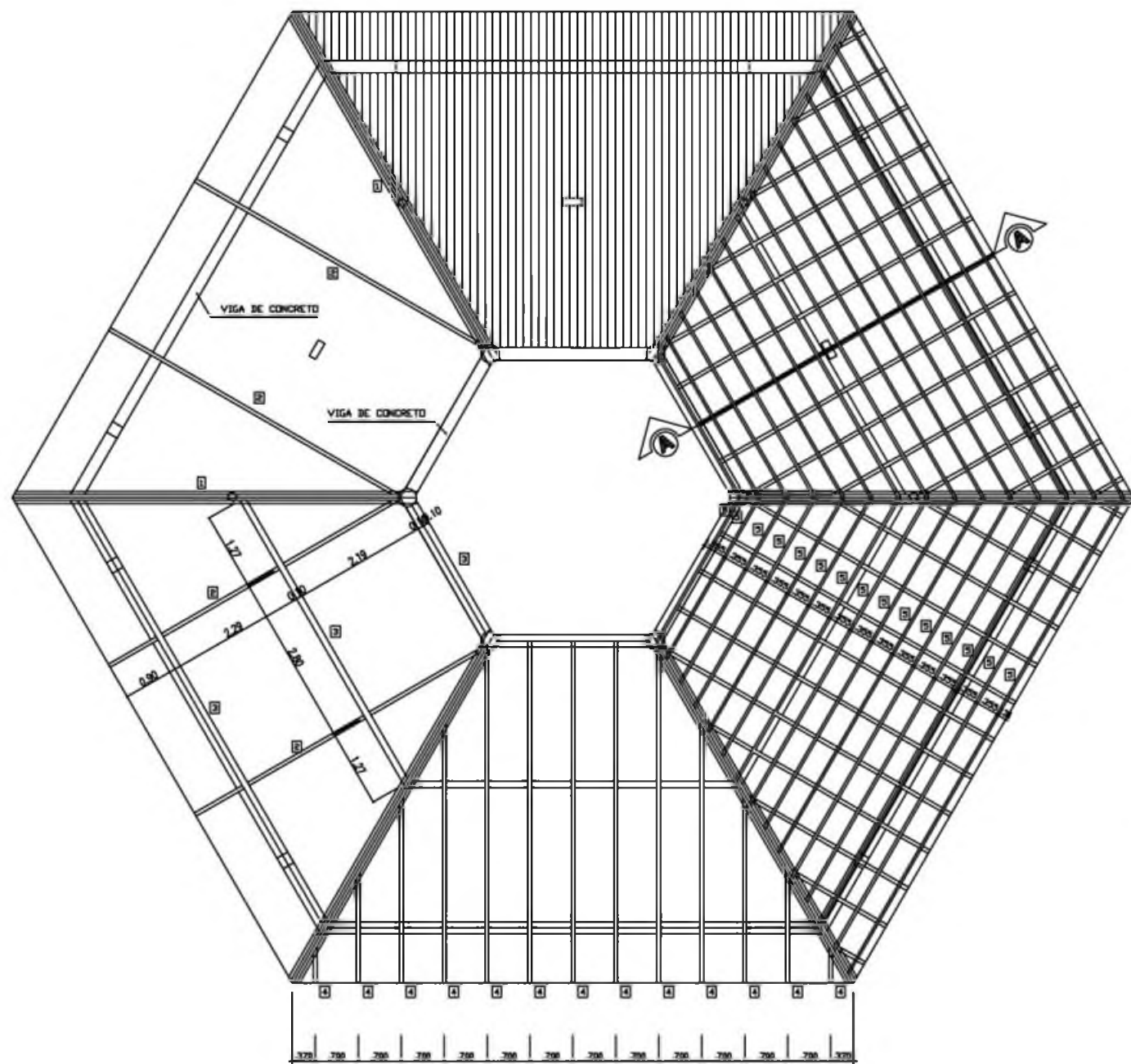
ARMAÇÃO DE VIGAS

V200 / V201 / V202 / V203 / V204

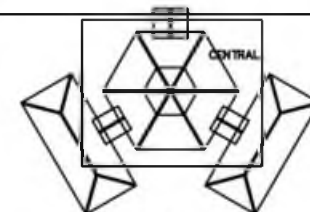
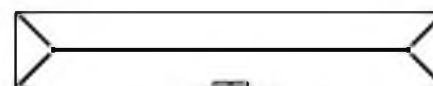
V205 / V206 / V207 / V209

REVISÃO: 01-2008 DATA: ABRIL/2008 ESCALA: 1:50 CONCRETO fck = 20 MPa VISTO:

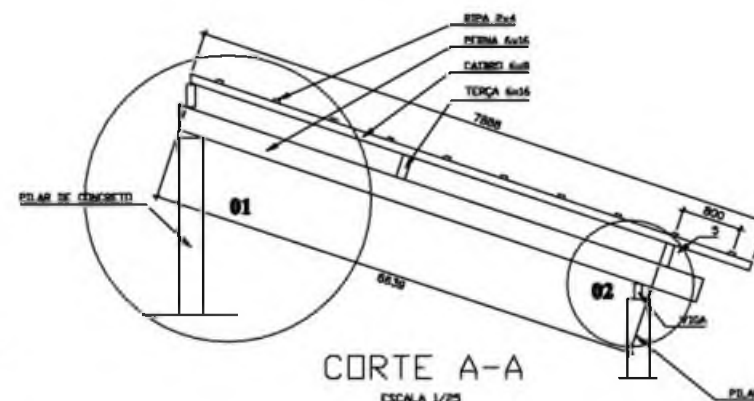




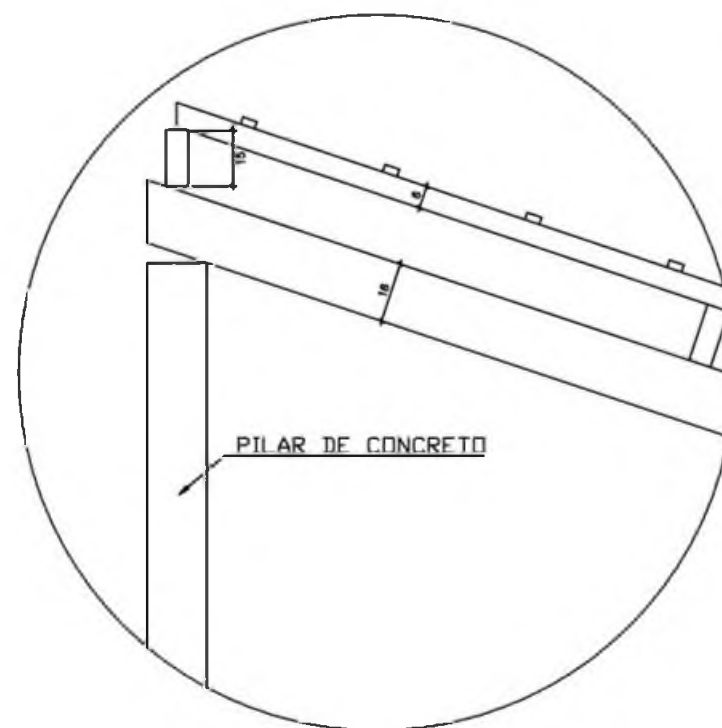
COBERTURA - BLOCO CENTRAL  
ESCALA 1/50



SITUAÇÃO



CORTE A-A  
ESCALA 1/25



DETALHE 01  
SEM BOMBA

Loco ARQUITETURA E CONSTRUÇÃO LTDA. (CNPJ) 08.888.888-888 - RUA 1500 - BARRA D'ÁGUA - RIO DE JANEIRO - RJ - CEP: 22.280-000

Ministério da Educação **FADE** Fundação Nacional de Desenvolvimento da Educação

ESPAÇO EDUCACIONAL URBANO II - 08 SALAS DE AULA

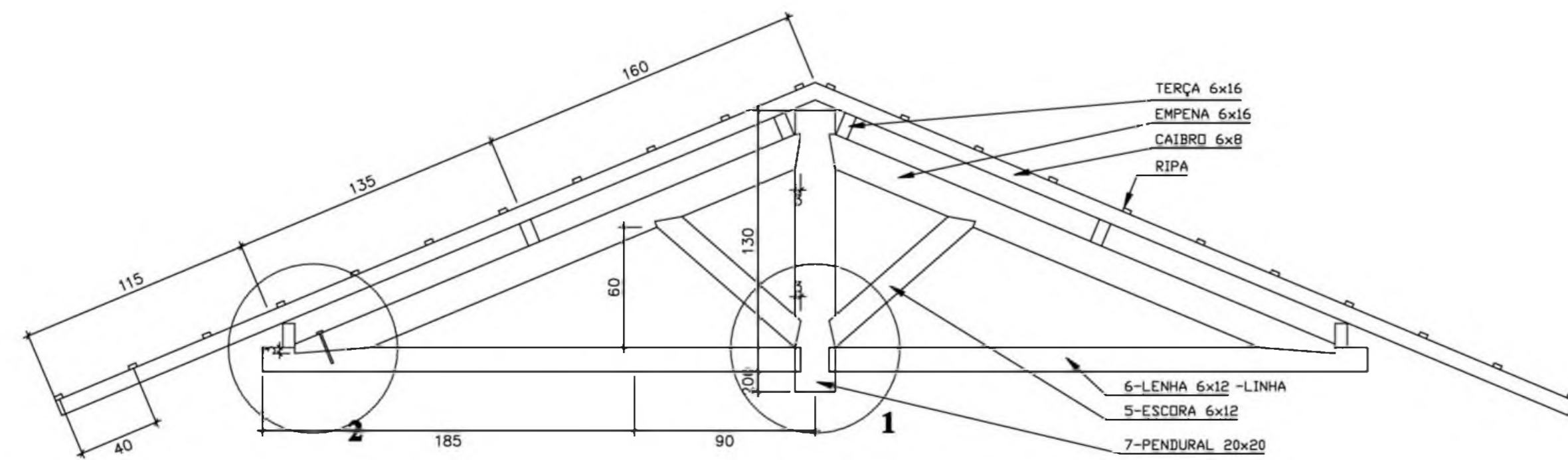
ENDEREÇO:	DIVERSOS	
PROPRIETÁRIO:	FUNDO DE FORTALECIMENTO PARA A ESCOLA	
AUTORES DO PROJETO:	MARCELO TONIAZZO LISSA	
	GUSTAVO SILVEIRA	
RESPONSÁVEL TÉCNICO:		
PROPRIETÁRIO	_____	
AUTOR DO PROJETO	_____	CREA 8428 2-BF
AUTOR DO PROJETO	_____	CREA 9794 2-BF
RESP. TÉCNICO	_____	

DUFO	CREA

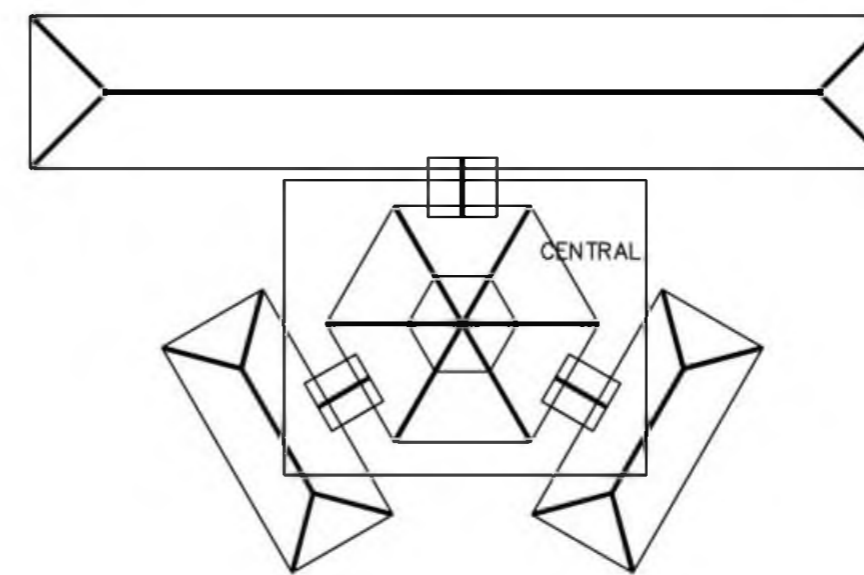
EST	ESTRUTURA DO TELHADO (MADEIRA)	FOLHA
	BLOCOS CENTRAL DETALHAMENTO DO TELHADO	01 / 04

REVISÃO:	DATA:	ESCALA:	DESENHO:	VISTO:
01-2008	JAN/2008	INDICADA		

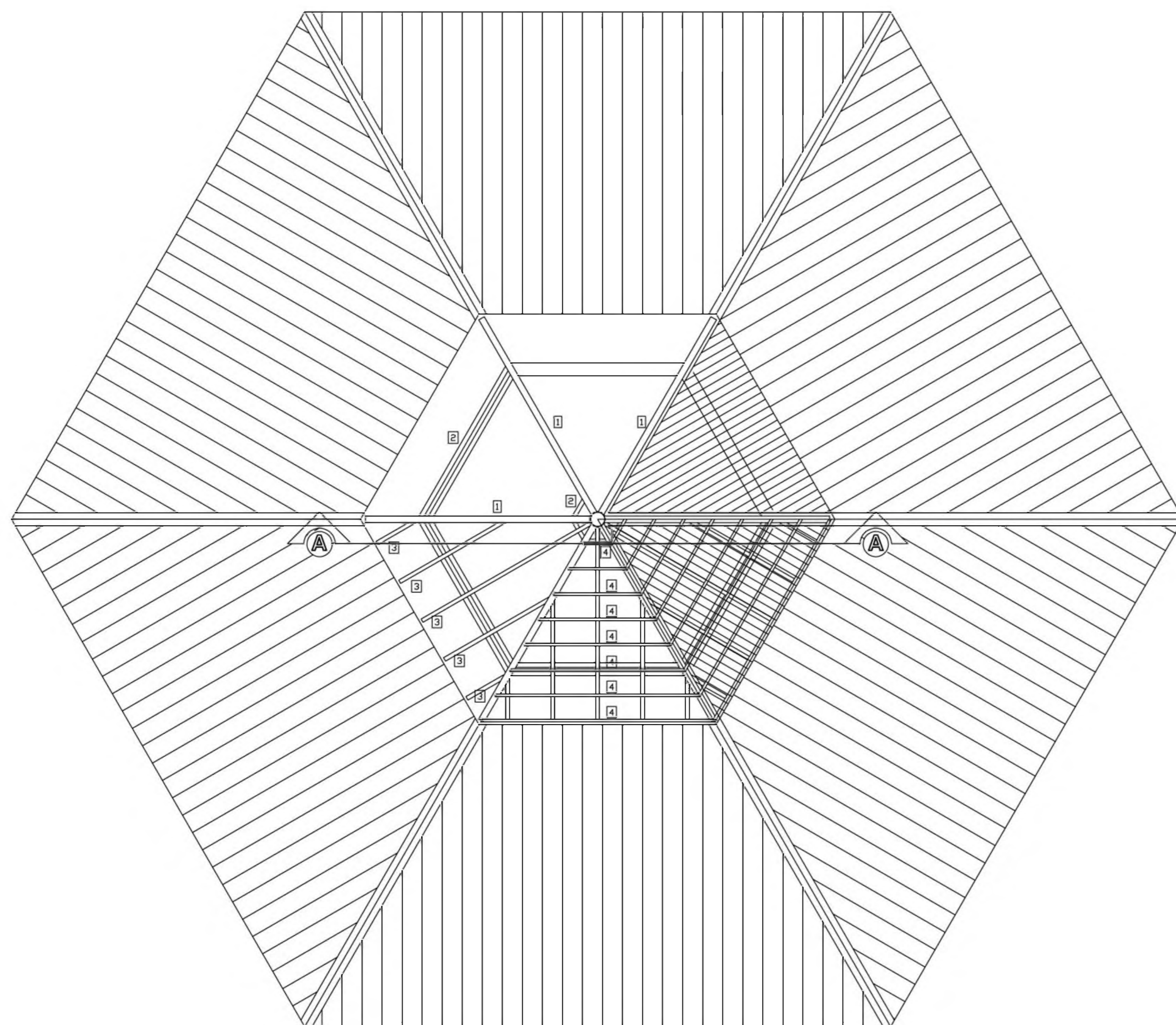




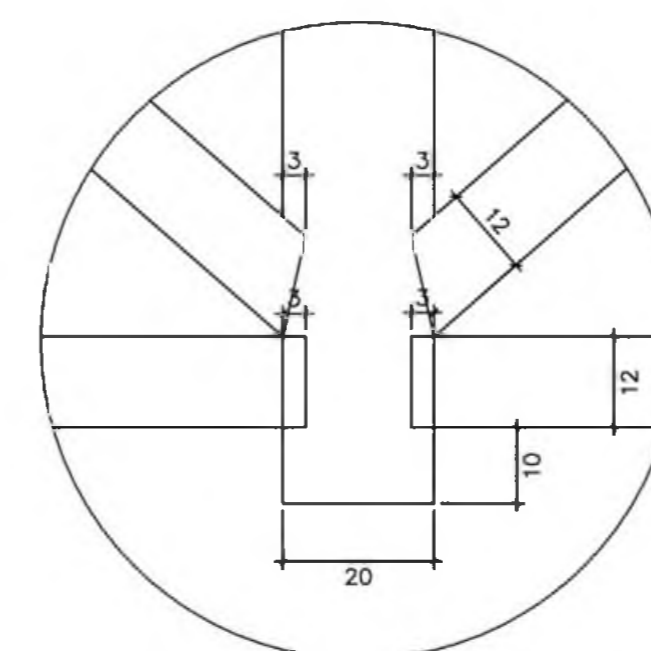
CORTE A-A  
ESCALA 1/25



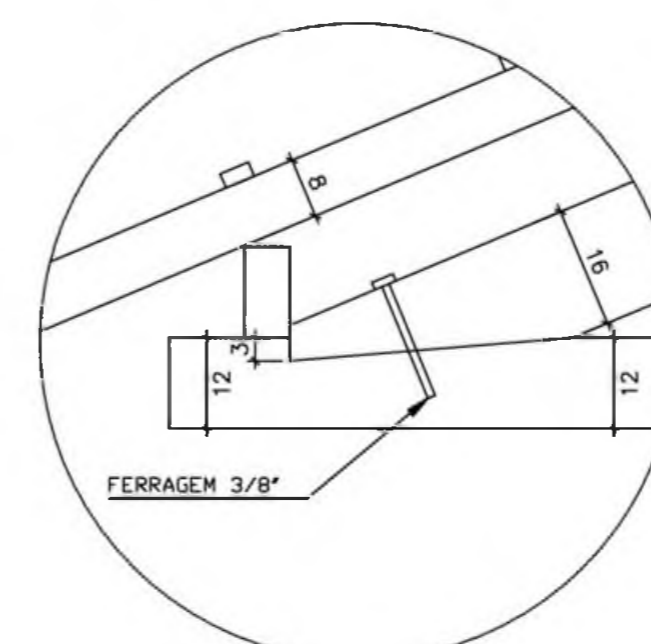
SITUAÇÃO



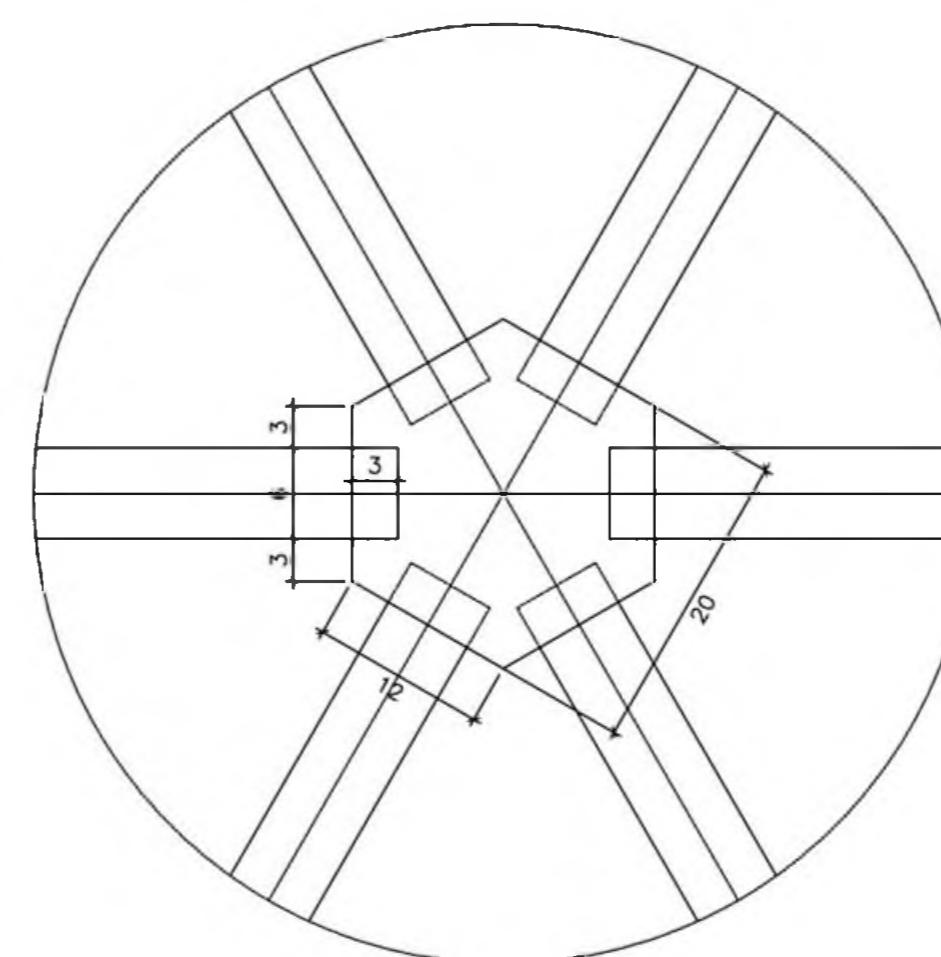
COBERTURA - BLOCO CENTRAL - TOPO  
ESCALA 1/50



DETALHE 01  
ESCALA 1/10



DETALHE 02  
ESCALA 1/10



DETALHE 03  
ESCALA 1/5

LISTA DE MATERIAL

ITEM	DESCR.	QUANT.	UNIT.	COMP.
1	EMPENA DE MADEIRA DE IPE OU SIMILAR <6X16>	6	pc	2.65
2	TERÇA DE MADEIRA DE IPE OU SIMILAR <6X12>	36	m	variavel
3	CAIBRO DE MADEIRA DE IPE OU SIMILAR <6X8>	54	m	variavel
4	RIPA DE MADEIRA DE IPE OU SIMILAR <2X4>	100	m	variavel
5	ESCORDA DE MADEIRA DE IPE OU SIMILAR <6X12>	12	pc	1.10
6	LENHA DE MADEIRA DE IPE OU SIMILAR <6X12>	6	pc	2.60
7	PENDURAL EXAGONAL <20X20>	1	pc	1.35

NOTA - MADEIRA IPE OU SIMILAR  
TODA ESTRUTURA DEVERÁ RECEBER 2 DEMÃOS DE VERNIZ.

Ministério da Educação **FNDE** Fundo Nacional de Desenvolvimento da Educação

ESPAÇO EDUCATIVO URBANO II - 06 SALAS DE AULA

ENDEREÇO: DIVERSOS  
PROPRIETÁRIO: FUNDO DE FORTALECIMENTO PARA A ESCOLA  
AUTORES DO PROJETO :

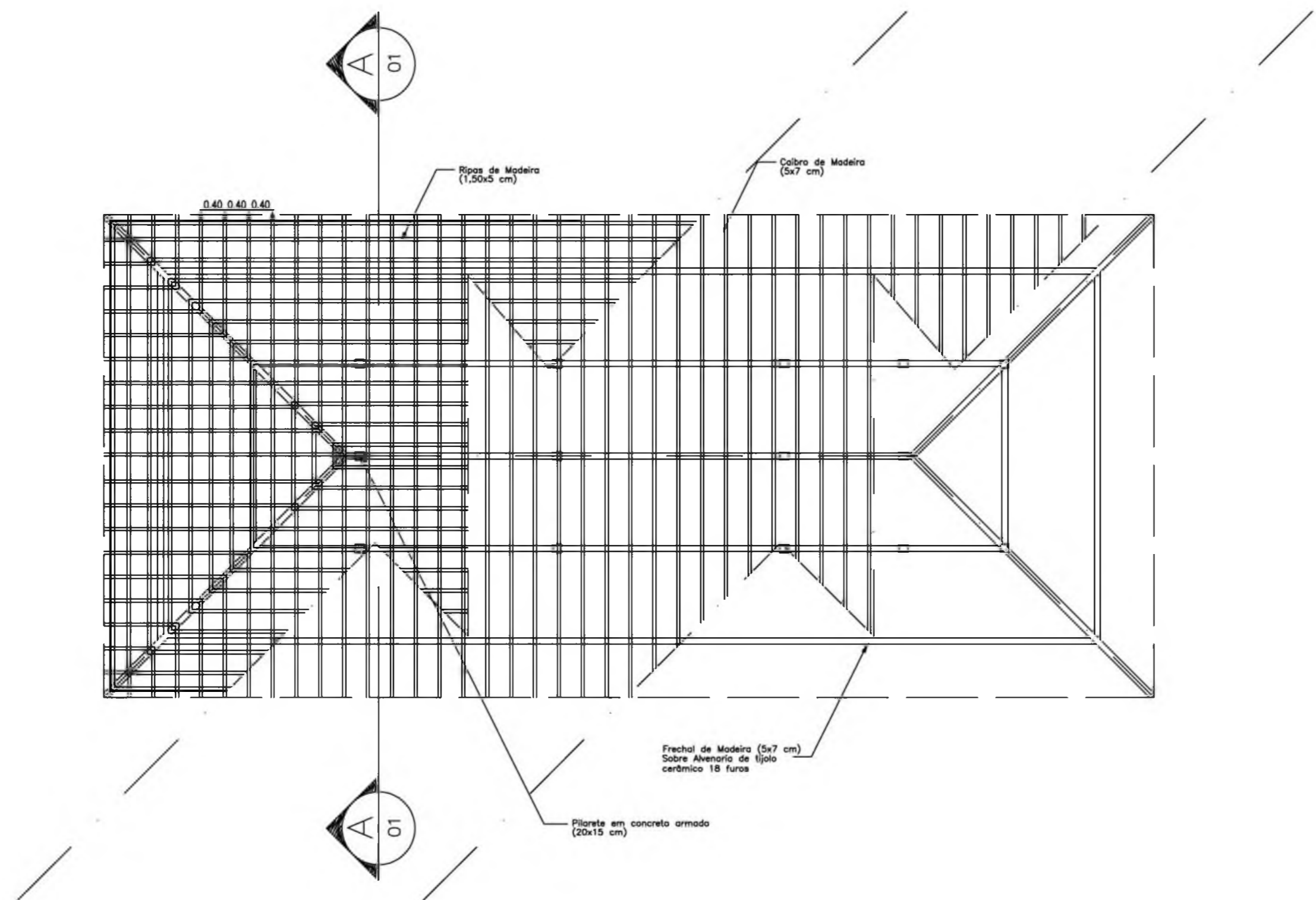
RESPONSÁVEL TÉCNICO:  
PROPRIETÁRIO \_\_\_\_\_  
AUTOR DO PROJETO \_\_\_\_\_  
AUTOR DO PROJETO \_\_\_\_\_  
RESP. TÉCNICO \_\_\_\_\_

DLFO \_\_\_\_\_ CREA \_\_\_\_\_

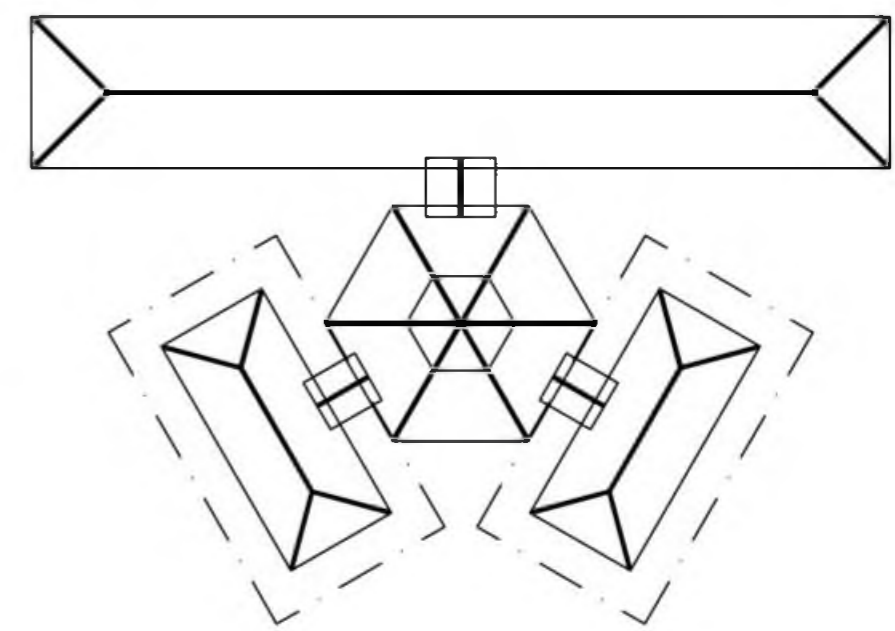
EST ESTRUCTURA DO TELHADO (MADEIRA) FOLHA  
BLOCOS CENTRAL - LANTERNIM 02/  
DETALHAMENTO DO TELHADO 04

REVISÃO: 01-2005 DATA: JAN/2005 ESCALA: INDICADA DESENHO: VISTO:





PLANTA TELHADO  
ESC.: 1 / 75



SITUAÇÃO

Ministério da Educação **FNDE** Fundo Nacional de Desenvolvimento da Educação

ESPAÇO EDUCATIVO URBANO II - 06 SALAS DE AULA

ENDEREÇO: DIVERSOS  
 PROPRIETÁRIO: FUNDO DE FORTALECIMENTO PARA A ESCOLA  
 AUTORES DO PROJETO :

RESPONSÁVEL TÉCNICO:

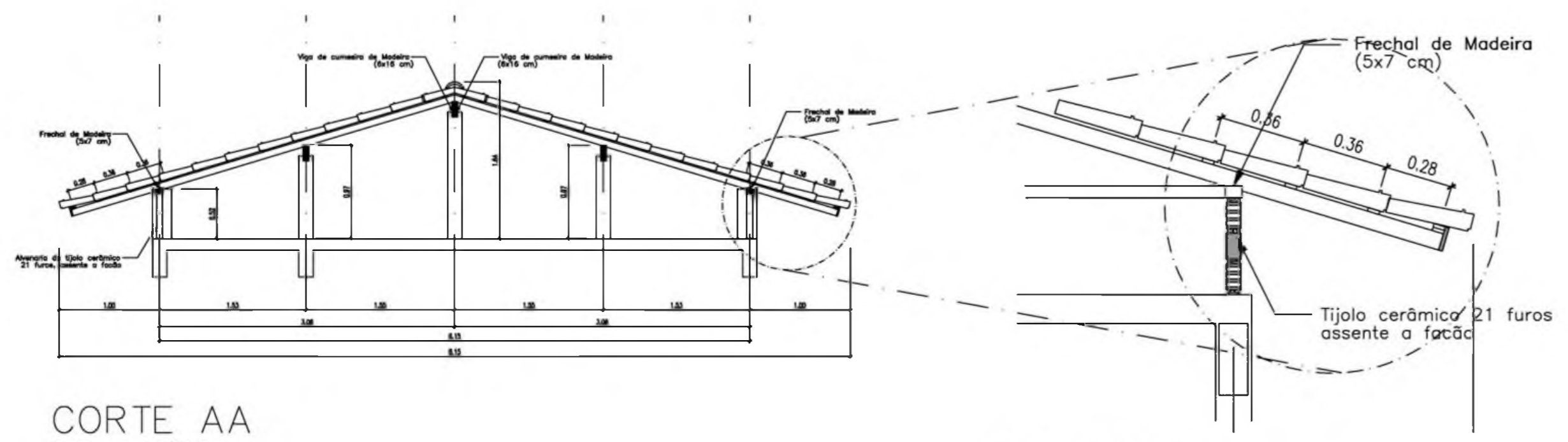
\_\_\_\_\_  
 PROPRIETÁRIO

\_\_\_\_\_  
 AUTOR DO PROJETO

\_\_\_\_\_  
 AUTOR DO PROJETO

\_\_\_\_\_  
 RESP. TÉCNICO

DLFO	CREA
------	------

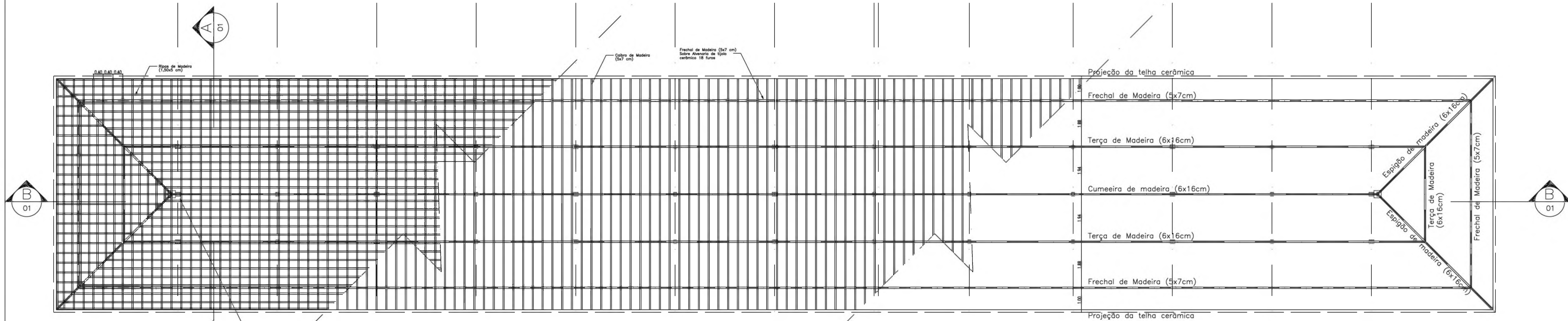


CORTE AA  
ESC.: 1 / 50

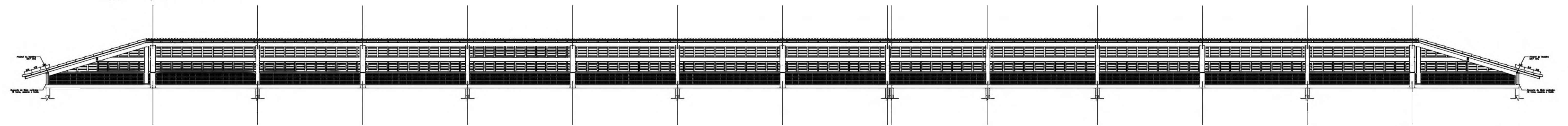
DETALHE 01  
ESC.: 1 / 25

EST	ESTRUTURA DO TELHADO (MADEIRA)	FOLHA
	BLOCOS ADMINISTRATIVO/SERVIÇOS ESTRUTURA DO TELHADO	03 / 04
REVISÃO: 02-2006	DATA: ABR/2006	ESCALA: INDICADAS
	DESENHO:	VISTO:

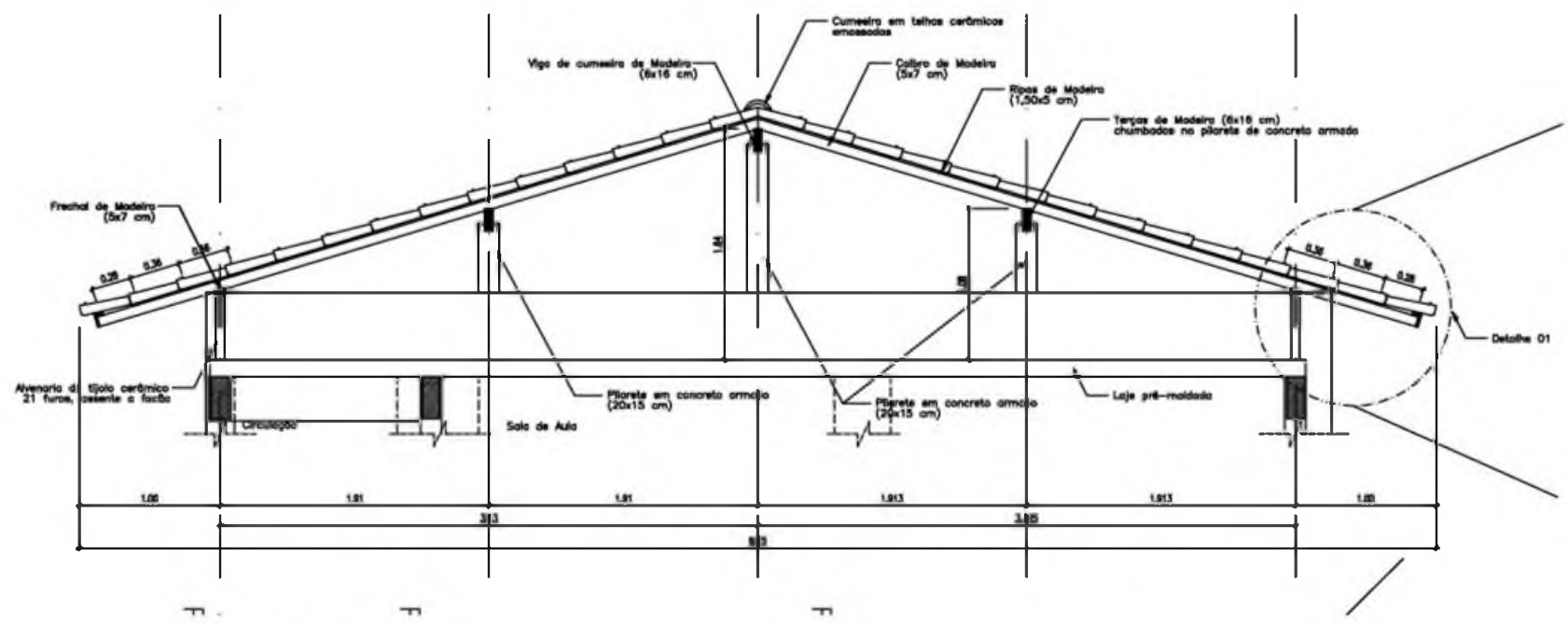




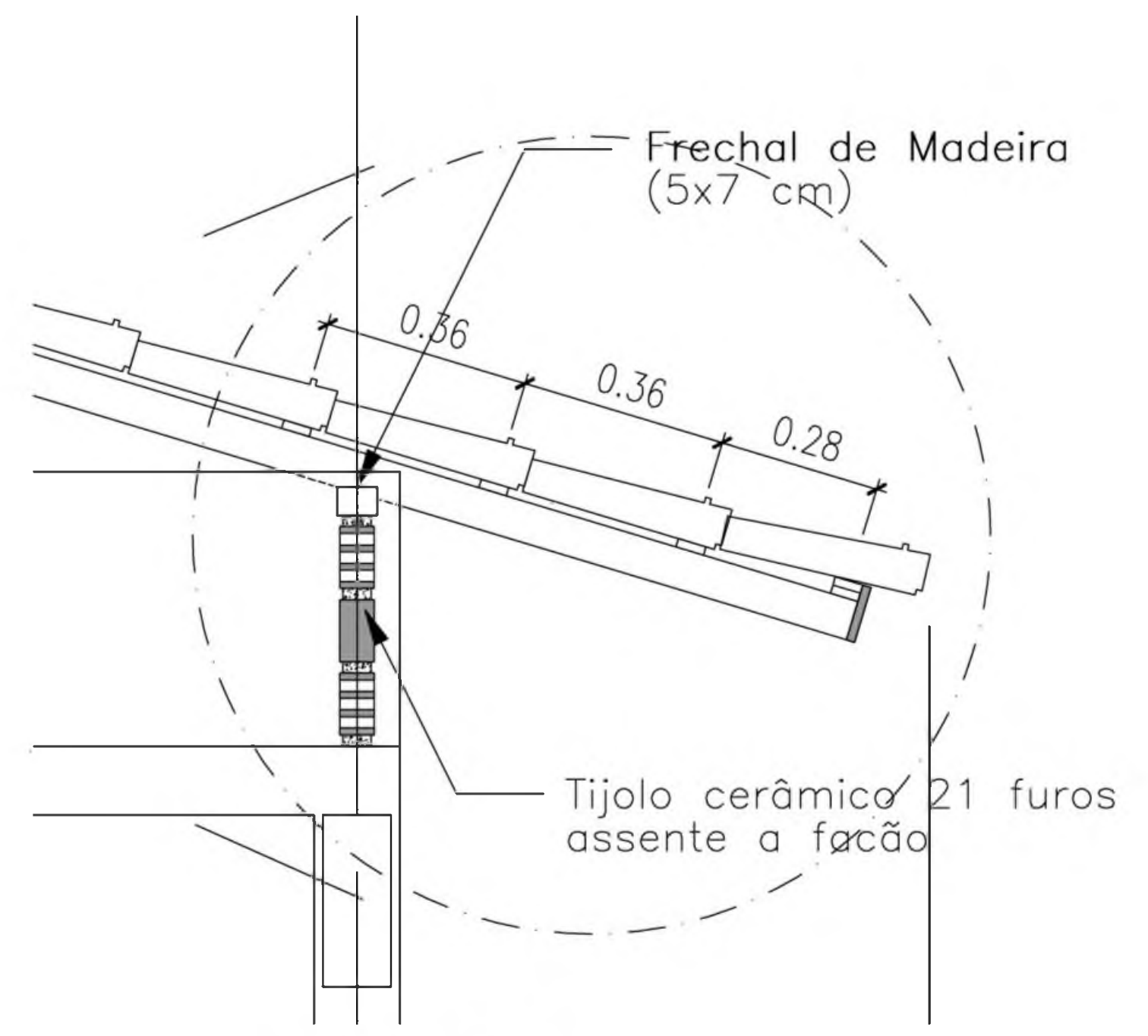
PLANTA TELHADO  
ESC.: 1 / 75



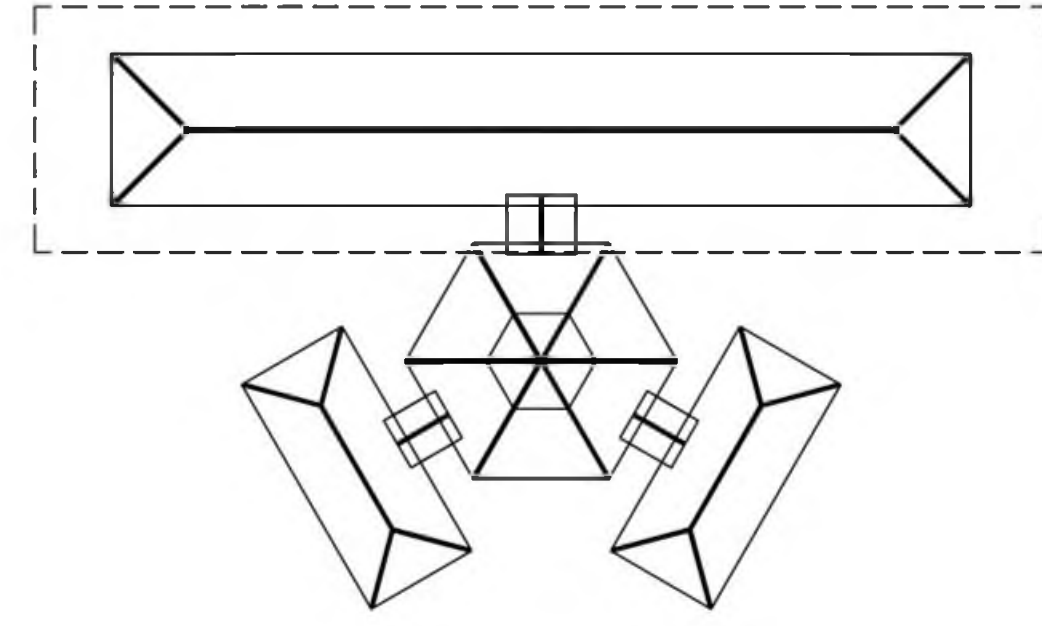
CORTE BB  
ESC.: 1 / 75



CORTE AA  
ESC.: 1 / 50



DETALHE 01  
ESC.: 1 / 50

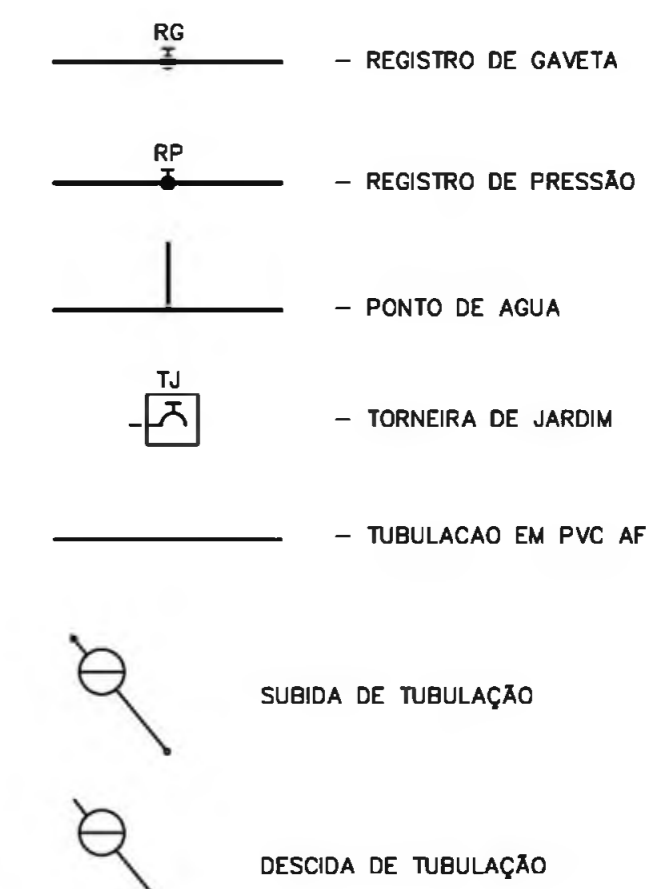


SITUAÇÃO

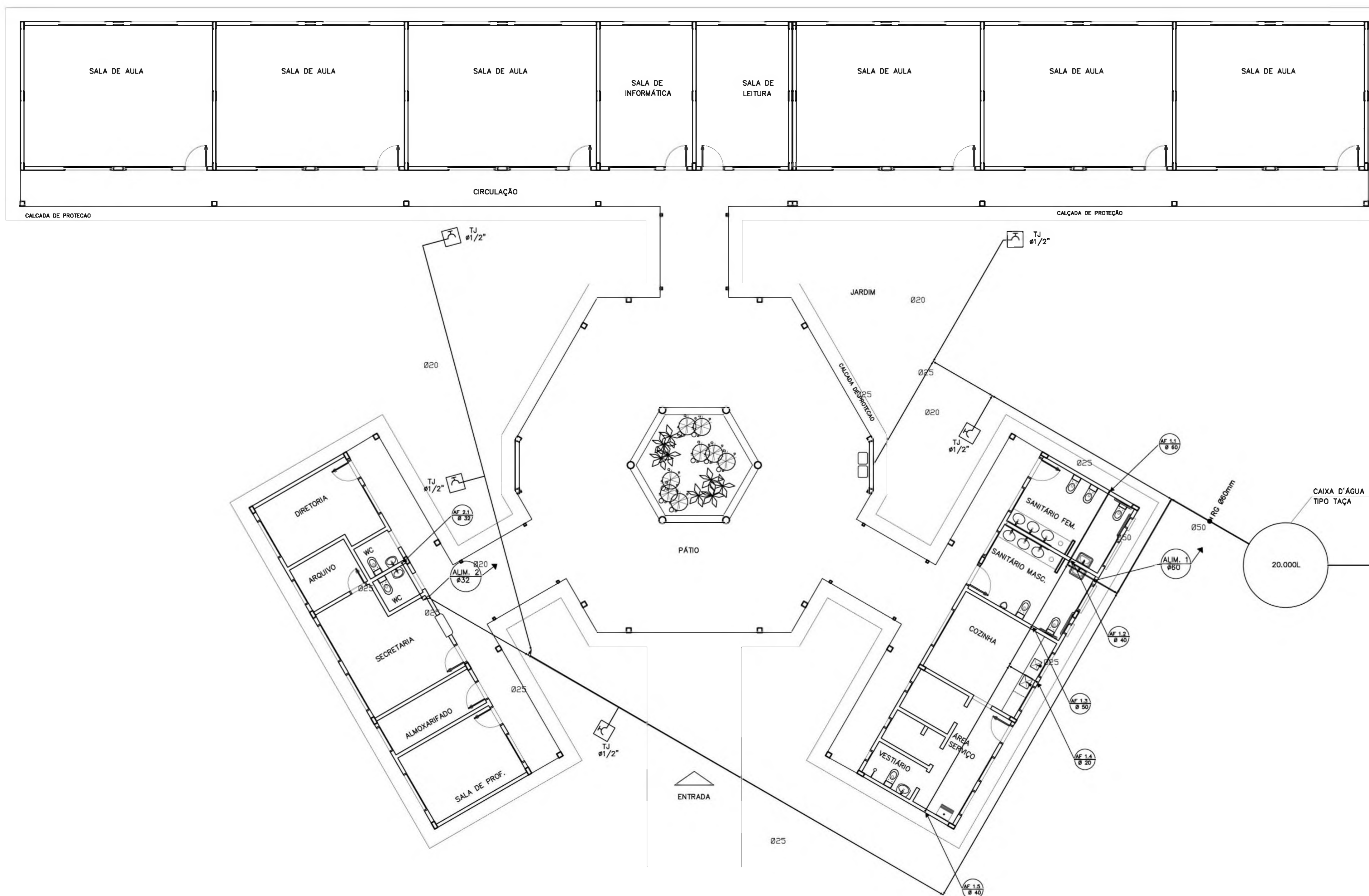
<b>Ministério da Educação</b> <b>FNDE</b> <small>Fundo Nacional de Desenvolvimento da Educação</small>				
ESPAÇO EDUCATIVO URBANO II – 06 SALAS DE AULA				
ENDEREÇO:	DIVERSOS			
PROPRIETÁRIO:	FUNDO DE FORTALECIMENTO PARA A ESCOLA			
AUTORES DO PROJETO:				
RESPONSÁVEL TÉCNICO:				
	PROPRIETÁRIO _____ AUTOR DO PROJETO _____ AUTOR DO PROJETO _____ RESP. TÉCNICO _____			
DLFO	CREA			
EST	ESTRUTURA DO TELHADO (MADEIRA)	FOLHA		
	BLOCO PEDAGÓGICO ESTRUTURA DO TELHADO	04 / 04		
REVISÃO:	DATA:	ESCALA:	DESENHO:	VISTO:
	04/2006	ABR/2006	INDICADAS	



LEGENDA



- OBSERVAÇÕES :
1. TODA TUBULAÇÃO SERÁ EM PVC RÍGIDO SOLDÁVEL CLASSE 15, COM OS DIÂMETROS (mm) INDICADOS.
  3. AS TORNEIRAS DE JARDIM FICARÃO A 50 cm DO NÍVEL DO TERRENO.
  5. AS TUBULAÇÕES QUE PASSAM PELO SOLO SERÃO ENTERRADAS COMO INDICADO PELAS RESPECTIVAS PROFUNDIDADES. VER DETALHE TUBULAÇÃO ENTERRADA.



Ministério da Educação **FNDE** Fundo Nacional de Desenvolvimento da Educação

ESPAÇO EDUCATIVO URBANO II – 06 SALAS DE AULA

ENDEREÇO:	DIVERSOS
PROPRIETÁRIO:	FUNDO DE FORTALECIMENTO PARA A ESCOLA
AUTORES DO PROJETO :	CGEAN – BRASÍLIA (DF)
RESPONSÁVEL TÉCNICO:	
PROPRIETÁRIO	_____
AUTOR DO PROJETO	_____
AUTOR DO PROJETO	_____
RESP. TÉCNICO	_____

ARQUITETURA E CONSTRUÇÃO LTDA (061) 9985-5115 - MARCELO / (061) 9989-5180 - GUSTAVO / (0 XX 61) 334-5511 / 363-3928 (TELEFAX)



HID

PROJETO HIDRO-SANITÁRIO

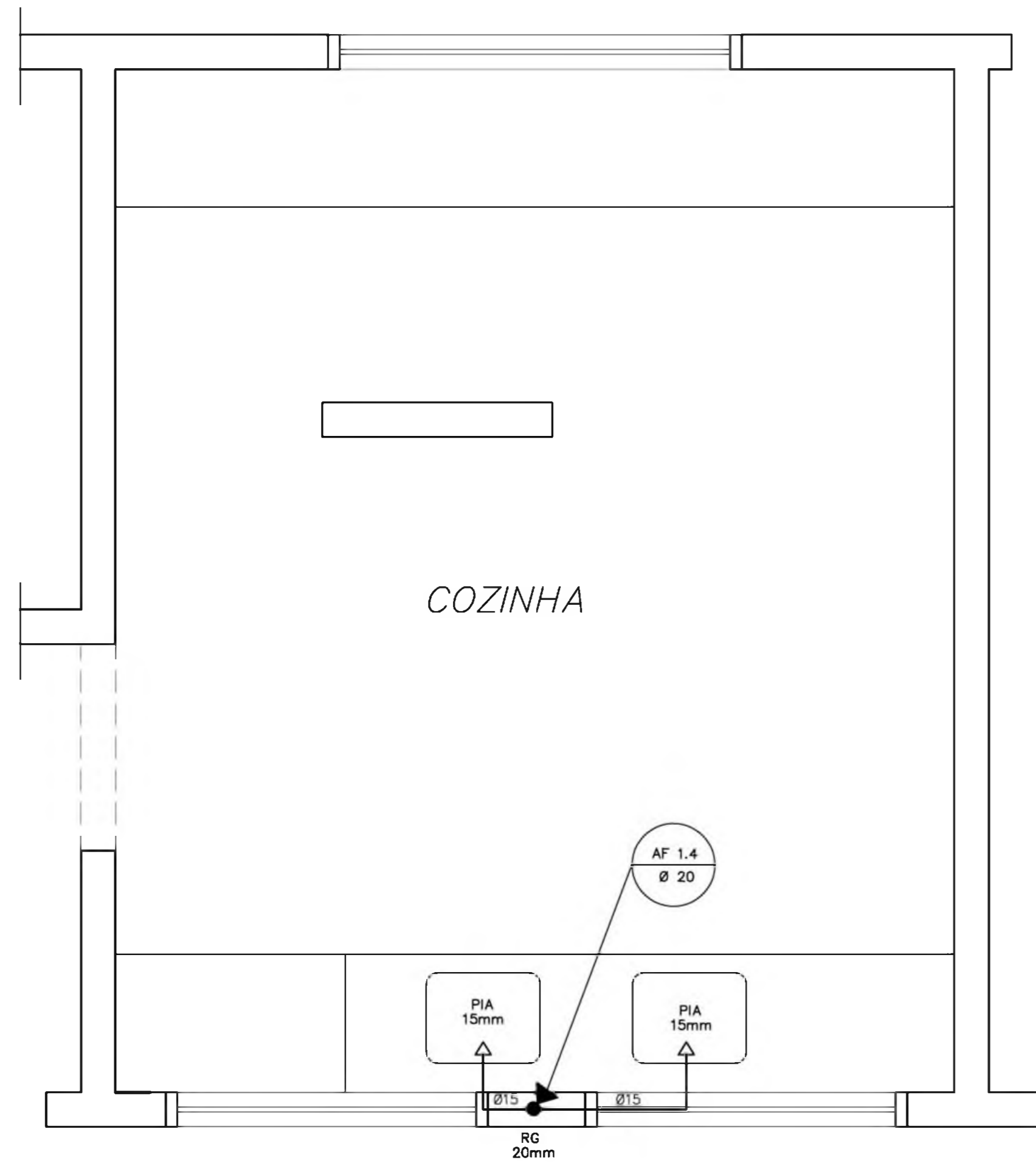
PLANTA BAIXA  
ÁGUA FRIA

FOLHA

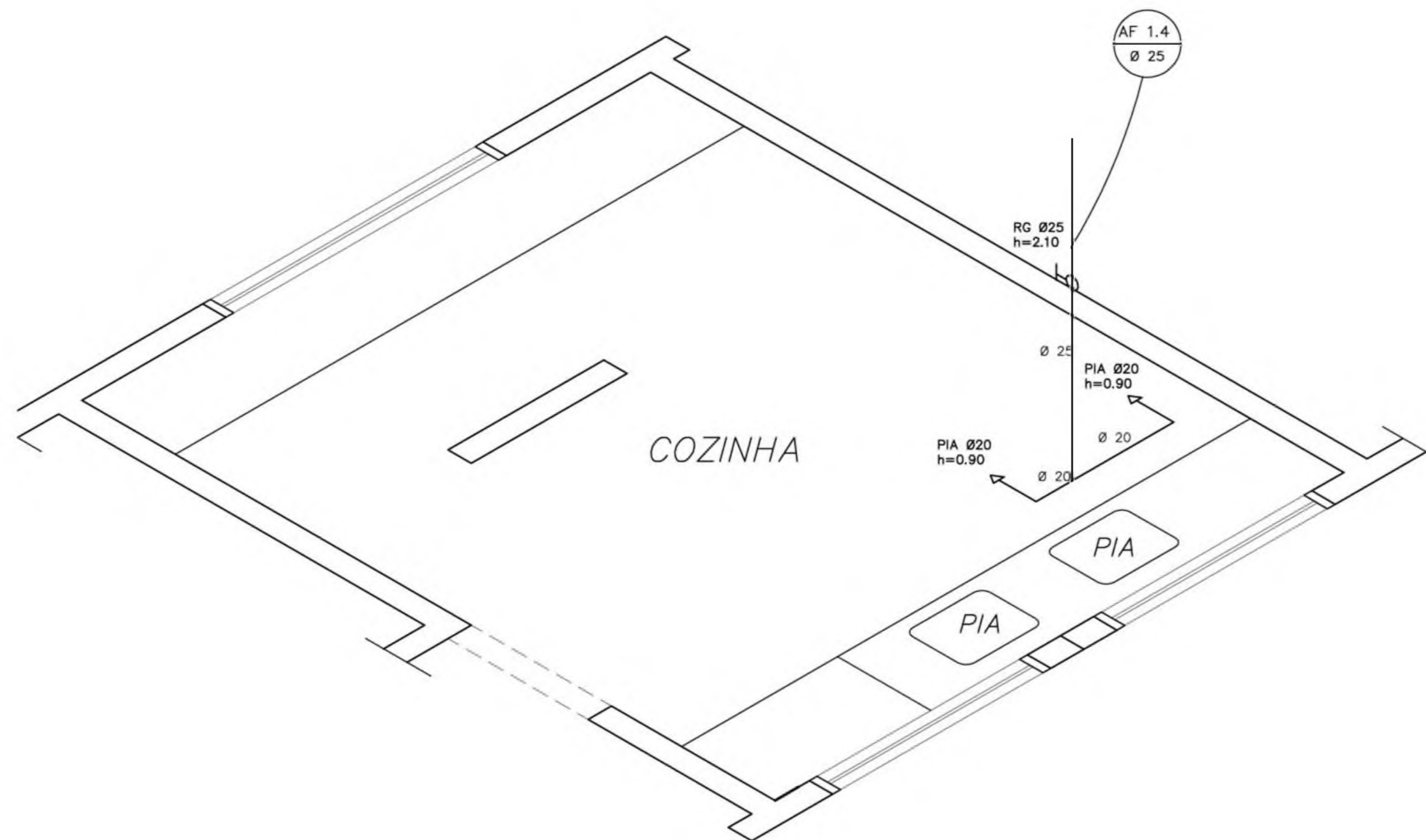
01  
05

REVISÃO:	01-2006	DATA:	ABRIL/2006	ESCALA:	INDICADA	DESENHO:		VISTO:	
----------	---------	-------	------------	---------	----------	----------	--	--------	--



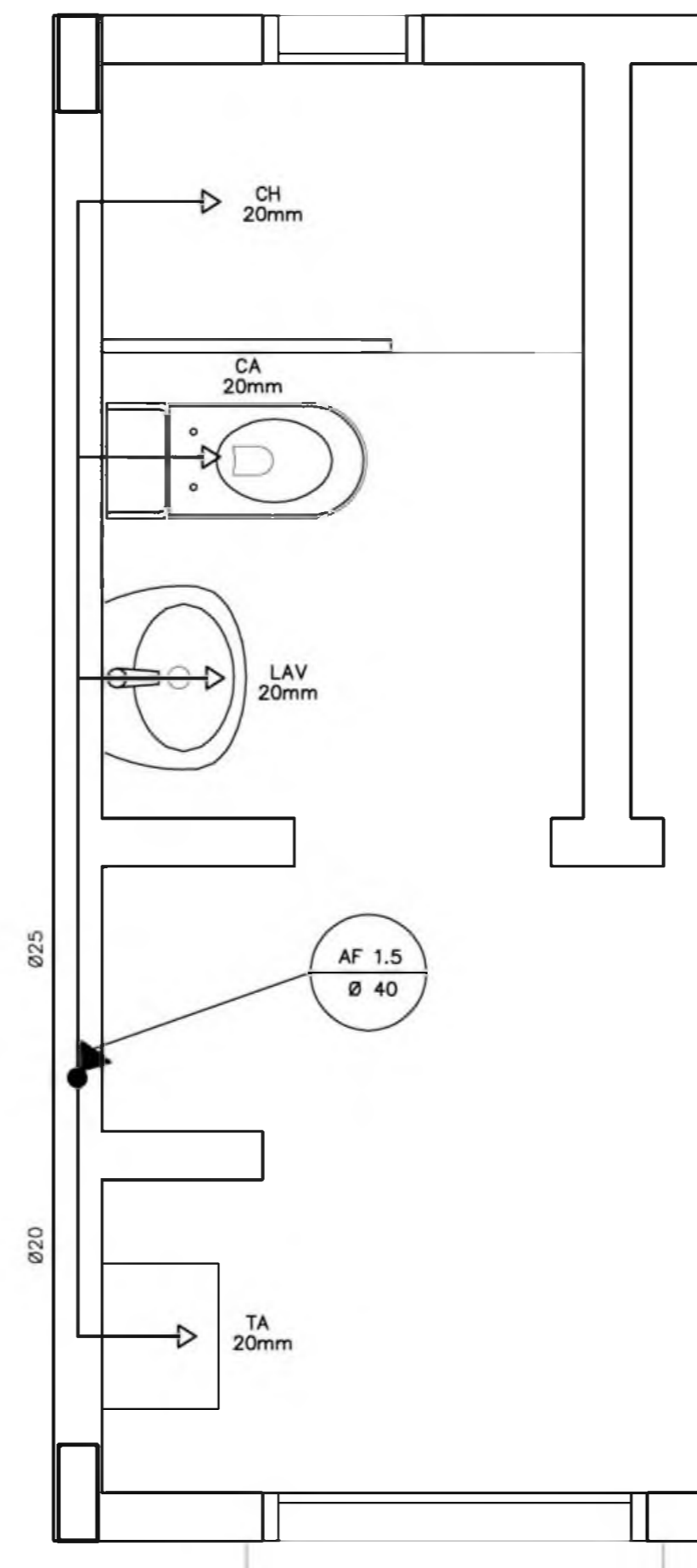


COZINHA  
ESQUEMA ISOMÉTRICO  
ESCALA: 1/20

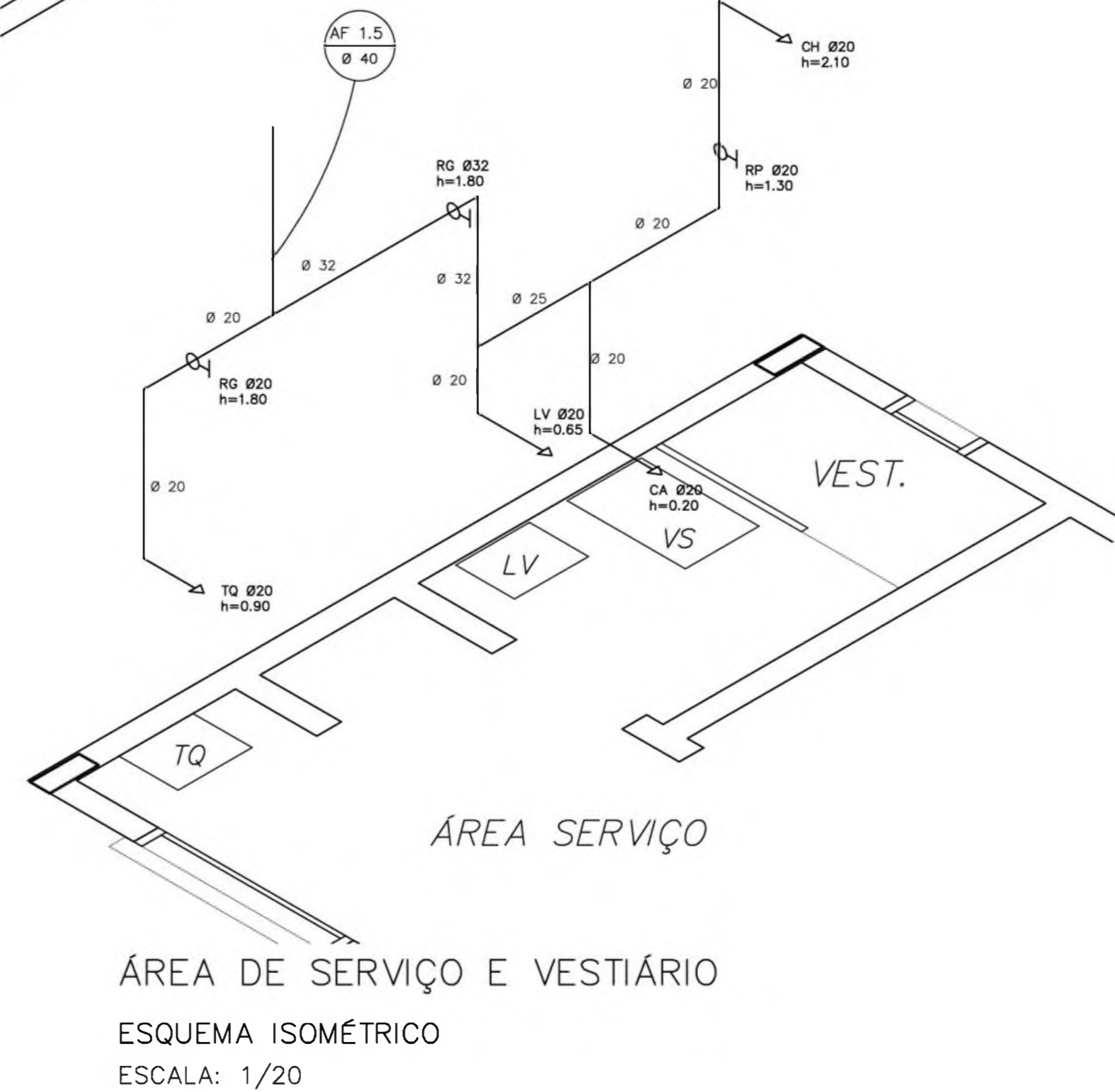


COZINHA  
ESQUEMA ISOMÉTRICO  
ESCALA: 1/20

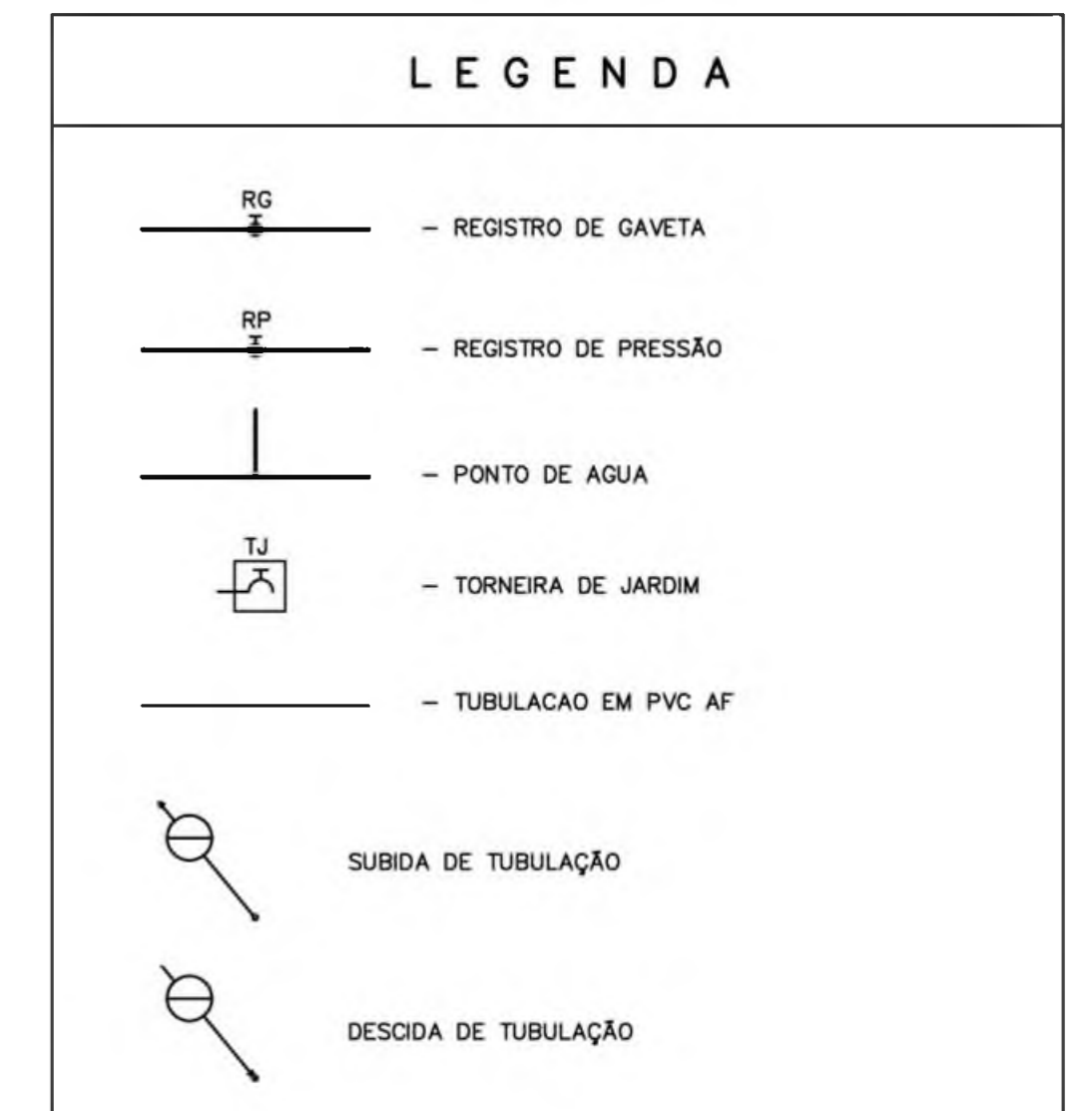
**LEGENDA**  
 LV = Lavatório  
 CA = Caixa acoplada  
 TQ = Tanque  
 VS = Vaso Sanitário  
 MIC = Mictório  
 CH = Chuveiro  
 RG = Registro de Gaveta  
 RP = Registro de Pressão  
 VD = Válvula de descarga



ÁREA DE SERVIÇO E VESTIÁRIO  
ESQUEMA ISOMÉTRICO  
ESCALA: 1/20



ÁREA DE SERVIÇO E VESTIÁRIO  
ESQUEMA ISOMÉTRICO  
ESCALA: 1/20



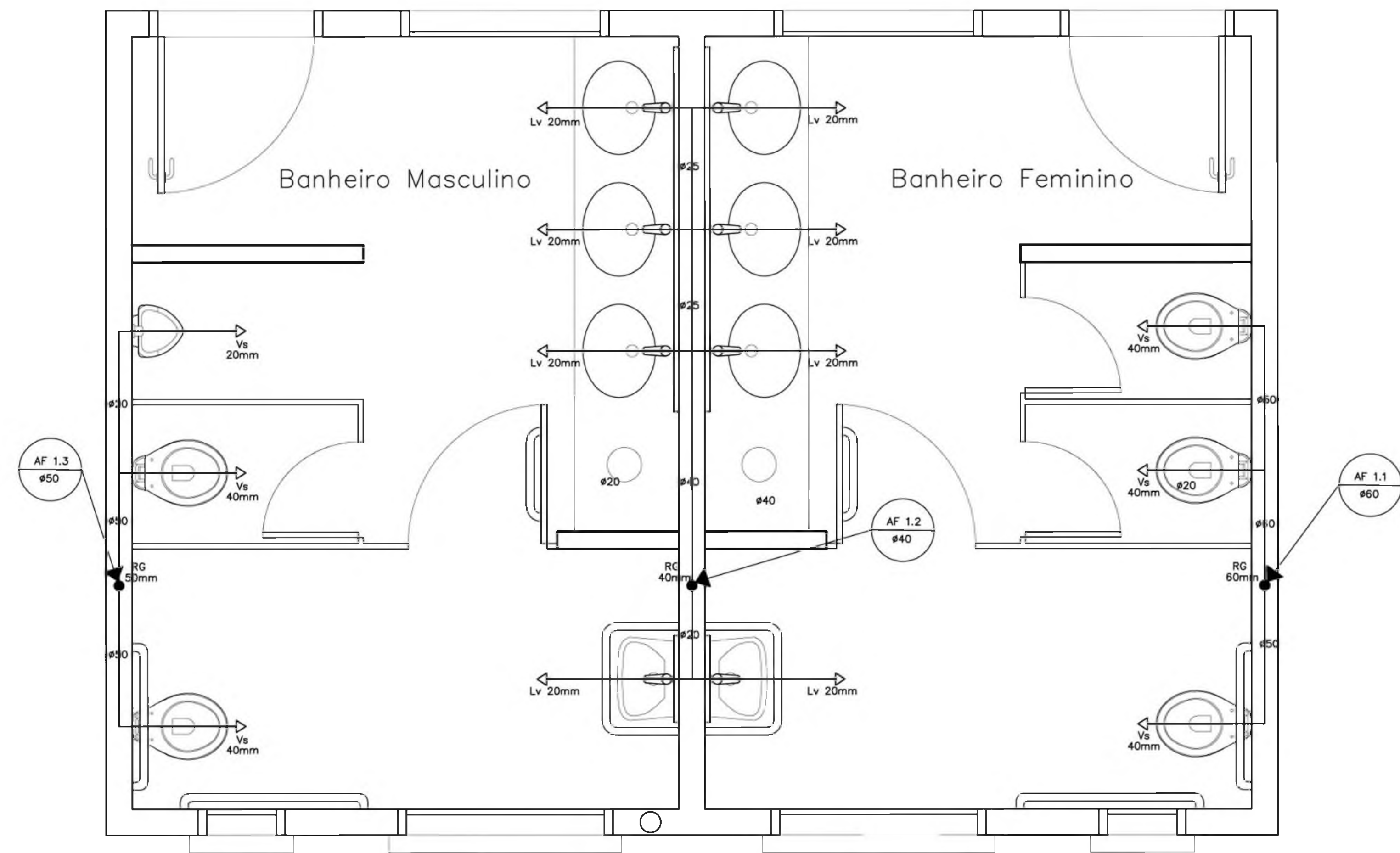
**OBSERVAÇÕES :**  
 1. TODA TUBULAÇÃO SERÁ EM PVC RÍGIDO SOLDÁVEL CLASSE 15, COM OS DIÂMETROS (mm) INDICADOS.  
 3. AS TORNEIRAS DE JARDIM FICARÃO A 50 cm DO NÍVEL DO TERRENO.  
 5. AS TUBULAÇÕES QUE PASSAM PELO SOLO SERÃO ENTERRADAS COMO INDICADO PELAS RESPECTIVAS PROFUNDIDADES. VER DETALHE TUBULAÇÃO ENTERRADA.

<b>Ministério da Educação</b>		<b>FNDE</b> <small>Fundo Nacional de Desenvolvimento da Educação</small>
ESPAÇO EDUCATIVO URBANO II – 06 SALAS DE AULA		
ENDEREÇO: DIVERSOS		
PROPRIETÁRIO: FUNDO DE FORTALECIMENTO PARA A ESCOLA		
AUTORES DO PROJETO : CGEAN – BRASÍLIA (DF)		
RESPONSÁVEL TÉCNICO:		
PROPRIETÁRIO _____ AUTOR DO PROJETO _____ AUTOR DO PROJETO _____ RESP. TÉCNICO _____		
DLFO	CREA	
ARQUITETURA		FOLHA
HID		02
PLANTA BAIXA E ISOMÉTRICAS COZINHA E VESTIÁRIO		05
REVISÃO: 01-2008	DATA: ABRIL/2008	ESCALA: INDICADA
	DESENHO:	VISTO:

ARQUITETURA E CONSTRUÇÃO LTDA (061) 9696-9115 - MARCELLO / (061) 9696-5190 - GUSTAVO / (0 XX 01) 234-5511 / 363-3392 (TELEFAX)

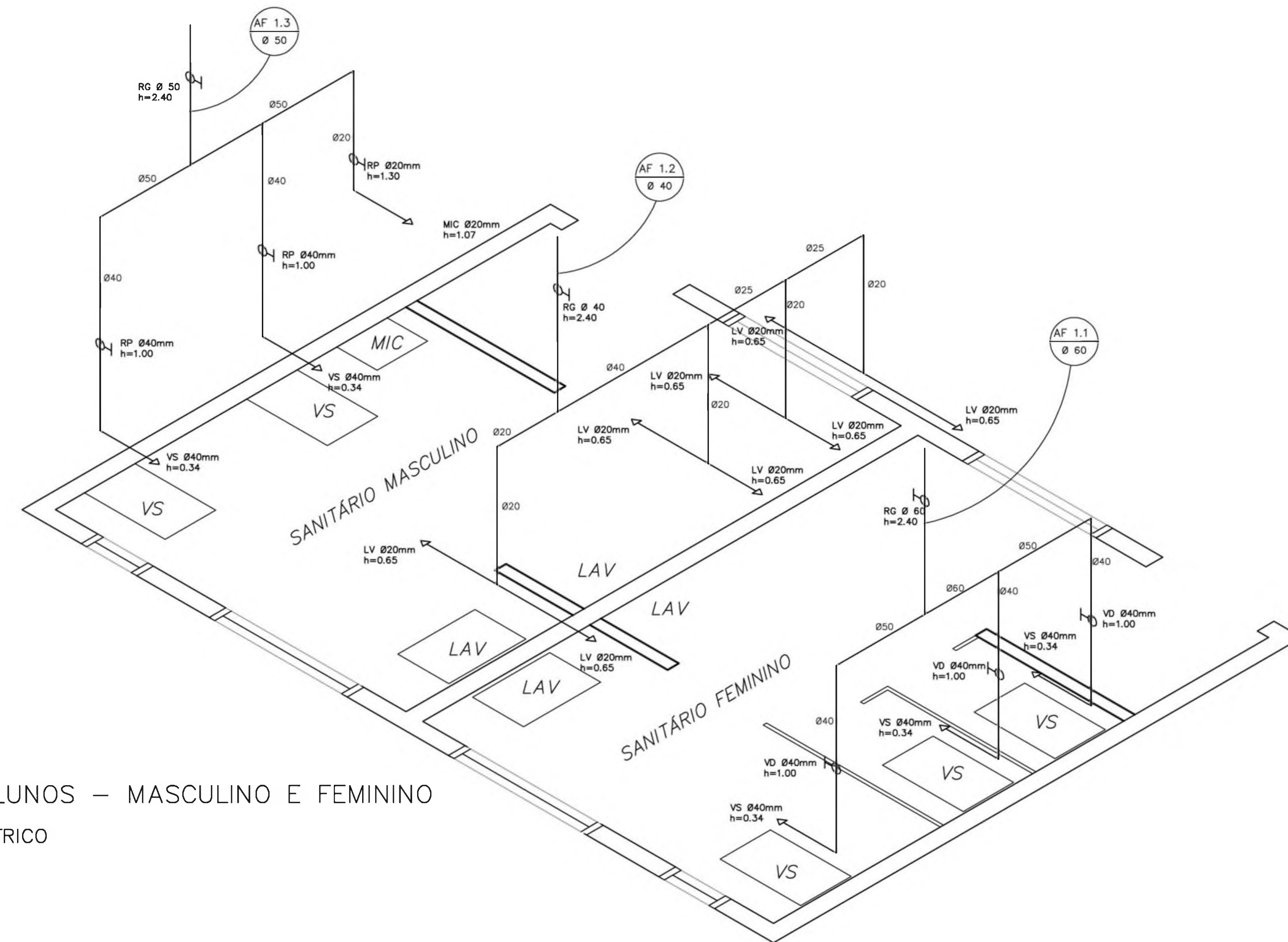






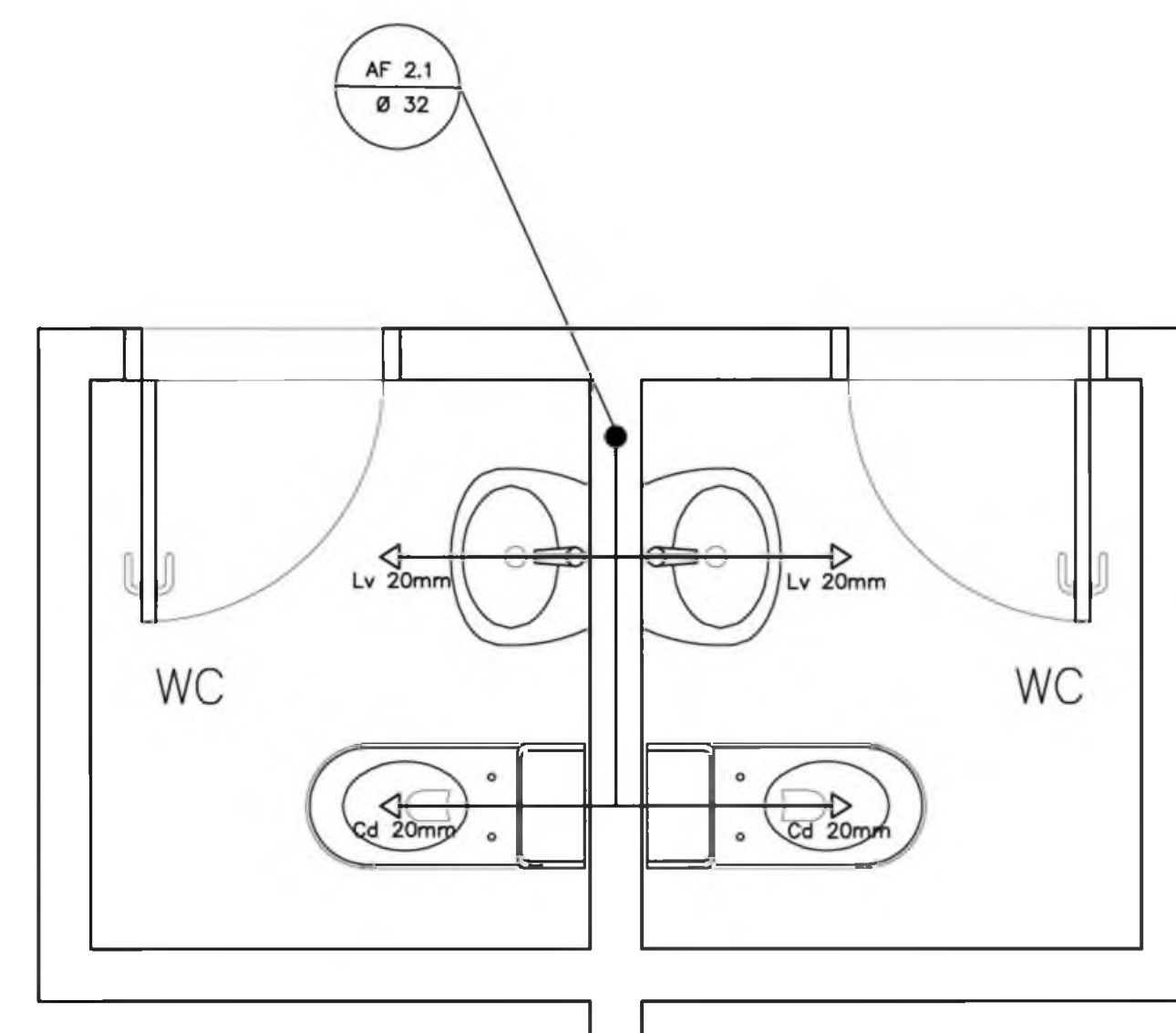
SANITÁRIO ALUNOS – MASCULINO E FEMININO

PLANTA BAIXA  
ESCALA: 1/20



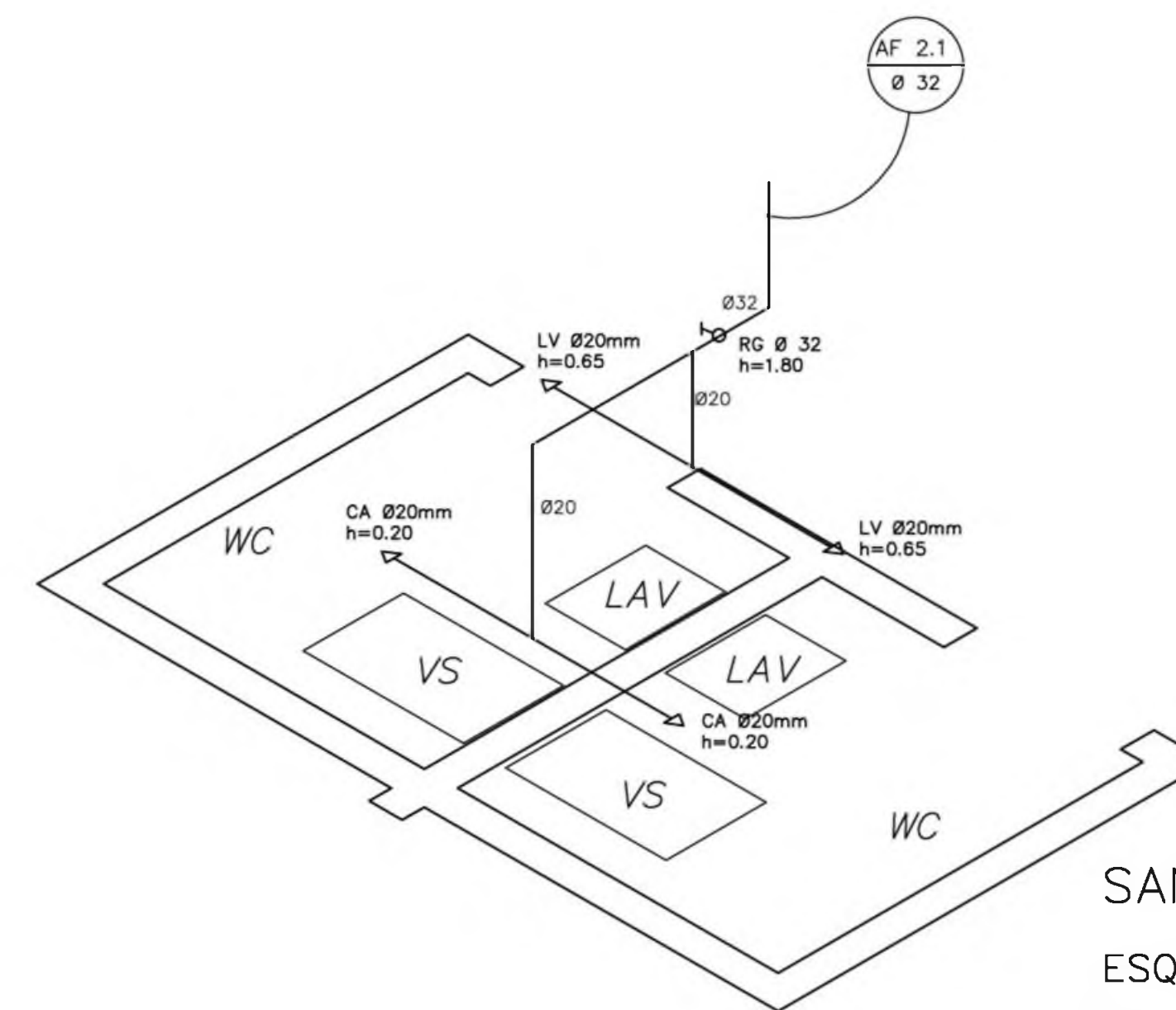
SANITÁRIO ALUNOS – MASCULINO E FEMININO

ESQUEMA ISOMÉTRICO  
ESCALA: 1/20



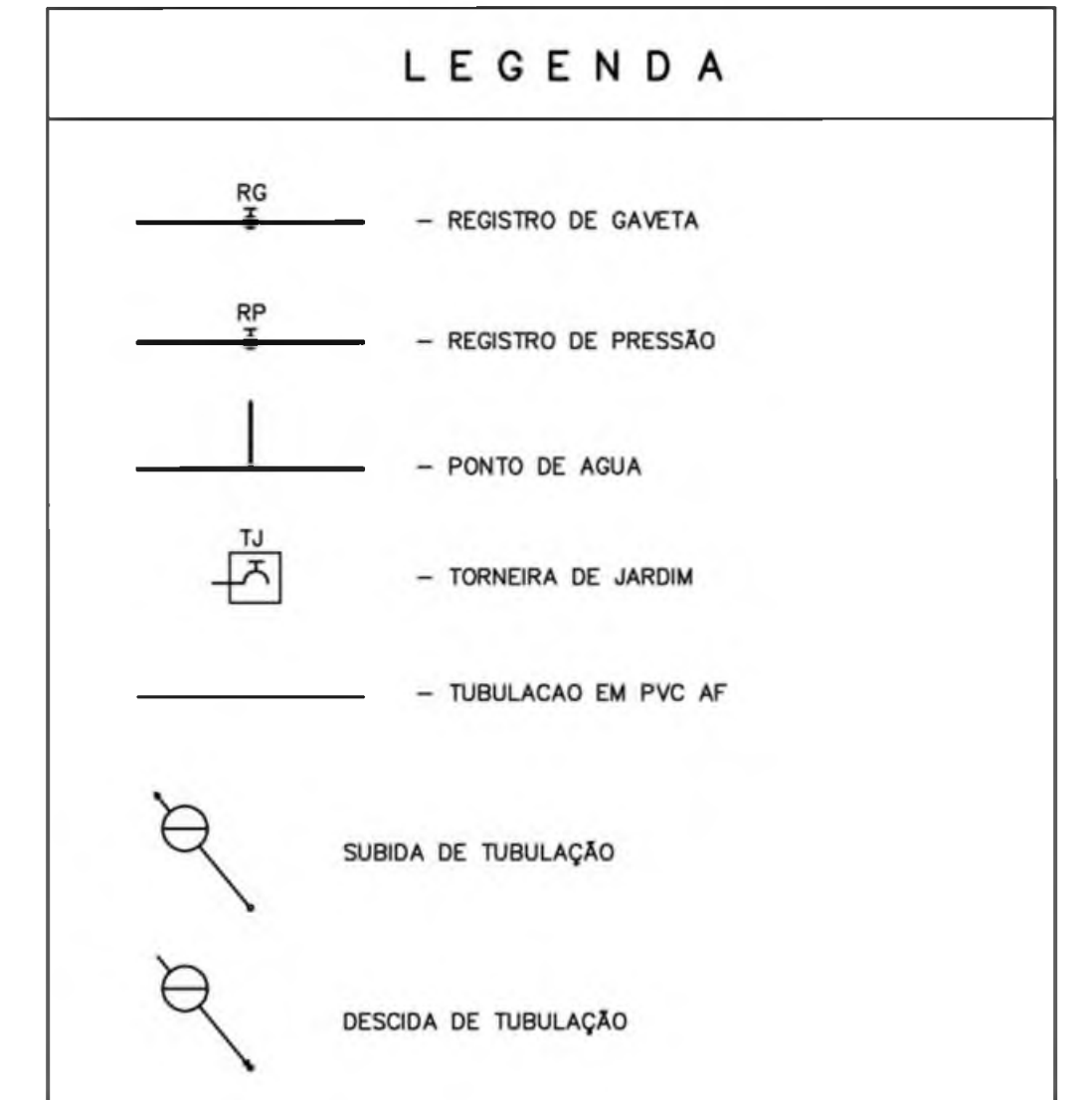
SANITÁRIOS ADMINISTRATIVO

PLANTA BAIXA  
ESCALA: 1/20



SANITÁRIO ADMINISTRATIVO

ESQUEMA ISOMÉTRICO  
ESCALA: 1/20



- OBSERVAÇÕES:
- TODA TUBULAÇÃO SERÁ EM PVC RÍGIDO SOLDÁVEL CLASSE 15, COM OS DIÂMETROS (mm) INDICADOS.
  - AS TORNEIRAS DE JARDIM FICARÃO A 50 cm DO NÍVEL DO TERRENO.
  - AS TUBULAÇÕES QUE PASSAM PELO SOLO SERÃO ENTERRADAS COMO INDICADO PELAS RESPECTIVAS PROFUNDIDADES. VER DETALHE TUBULAÇÃO ENTERRADA.

**LEGENDA**

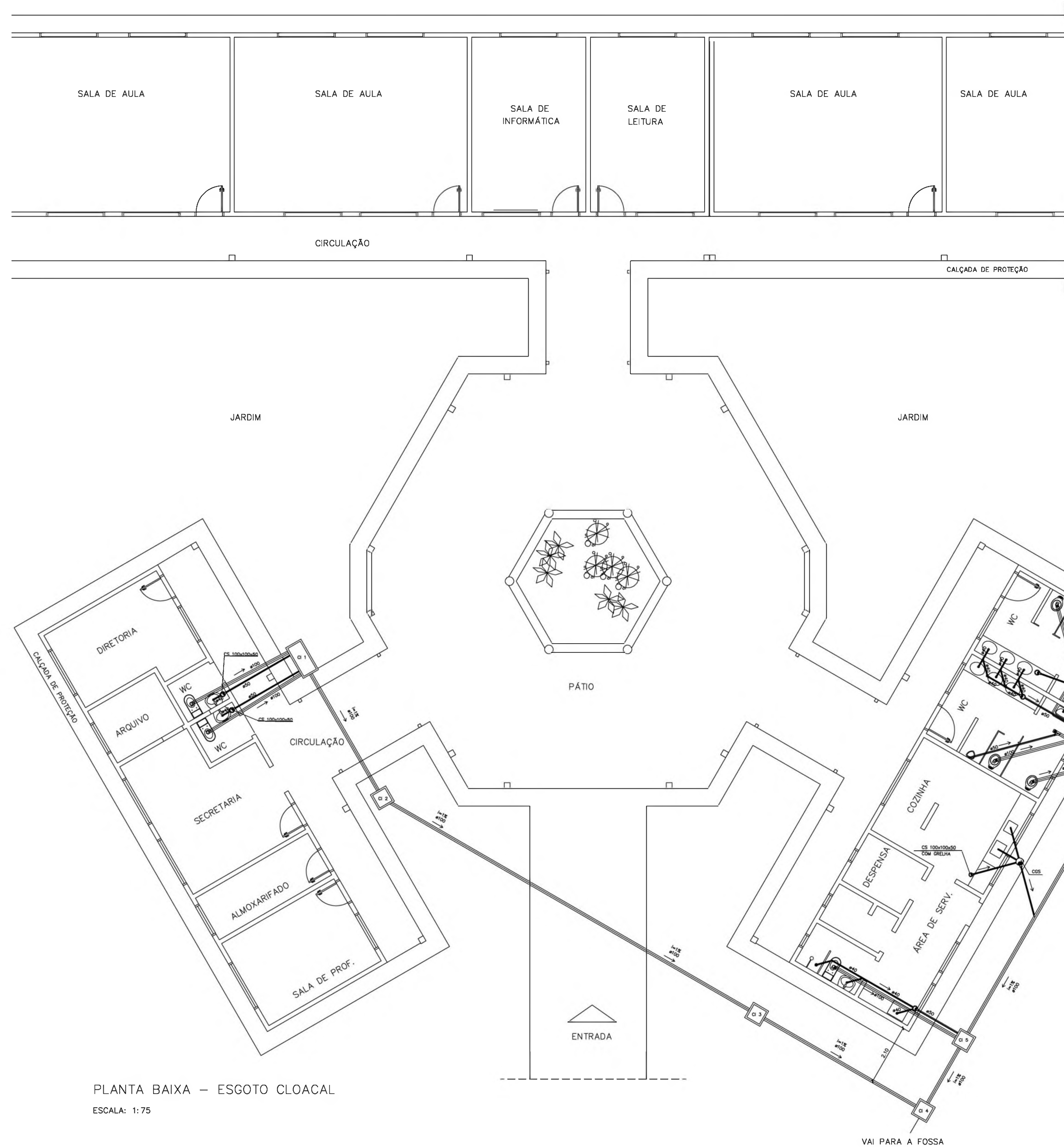
- LV = Lavatório
- CA = Caixa acoplada
- TQ = Tanque
- VS = Vaso Sanitário
- MIC = Mictório
- CH = Chuveiro
- RG = Registro de Gaveta
- RP = Registro de Pressão
- VD = Válvula de descarga

<b>Ministério da Educação</b> <b>FNDE</b> <small>Fundo Nacional de Desenvolvimento da Educação</small>	
ESPAÇO EDUCATIVO URBANO II – 06 SALAS DE AULA	
ENDEREÇO:	DIVERSOS
PROPRIETÁRIO:	FUNDO DE FORTALECIMENTO PARA A ESCOLA
AUTORES DO PROJETO:	CGEAN – BRASÍLIA (DF)
RESPONSÁVEL TÉCNICO:	
PROPRIETÁRIO	_____
AUTOR DO PROJETO	_____
AUTOR DO PROJETO	_____
RESP. TÉCNICO	_____
DLFO	CREA
PROJETO_HIDRO-SANITÁRIO	
<b>HID</b>	<b>03</b>
<b>PLANTA BAIXA E ISOMÉTRICAS SANITÁRIOS ALUNOS E ADM.</b>	
REVISÃO: 01-2008	DATA: ABRIL/2008
ESCALA: INDICADA	DESENHO:
VISTO:	

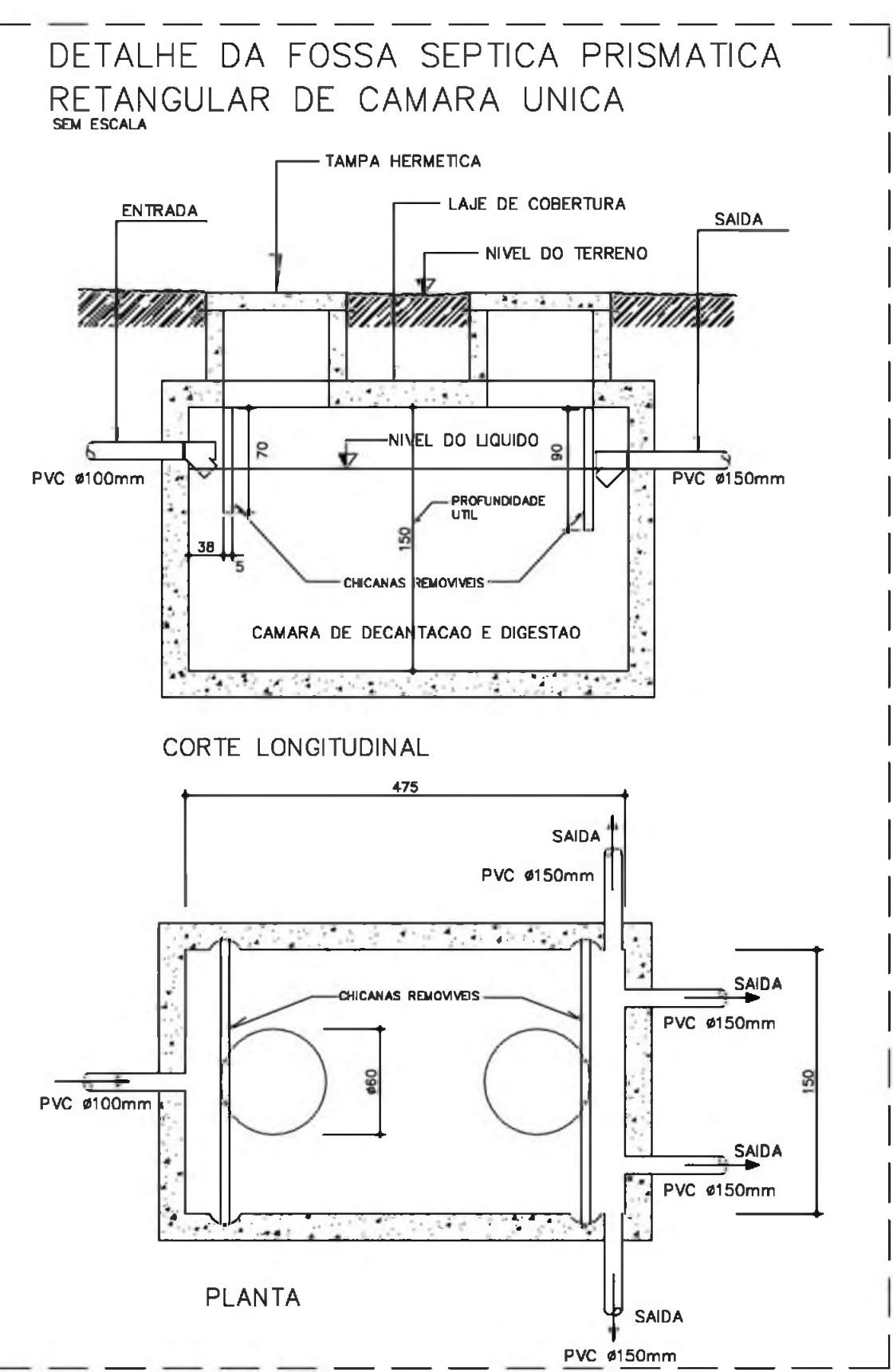
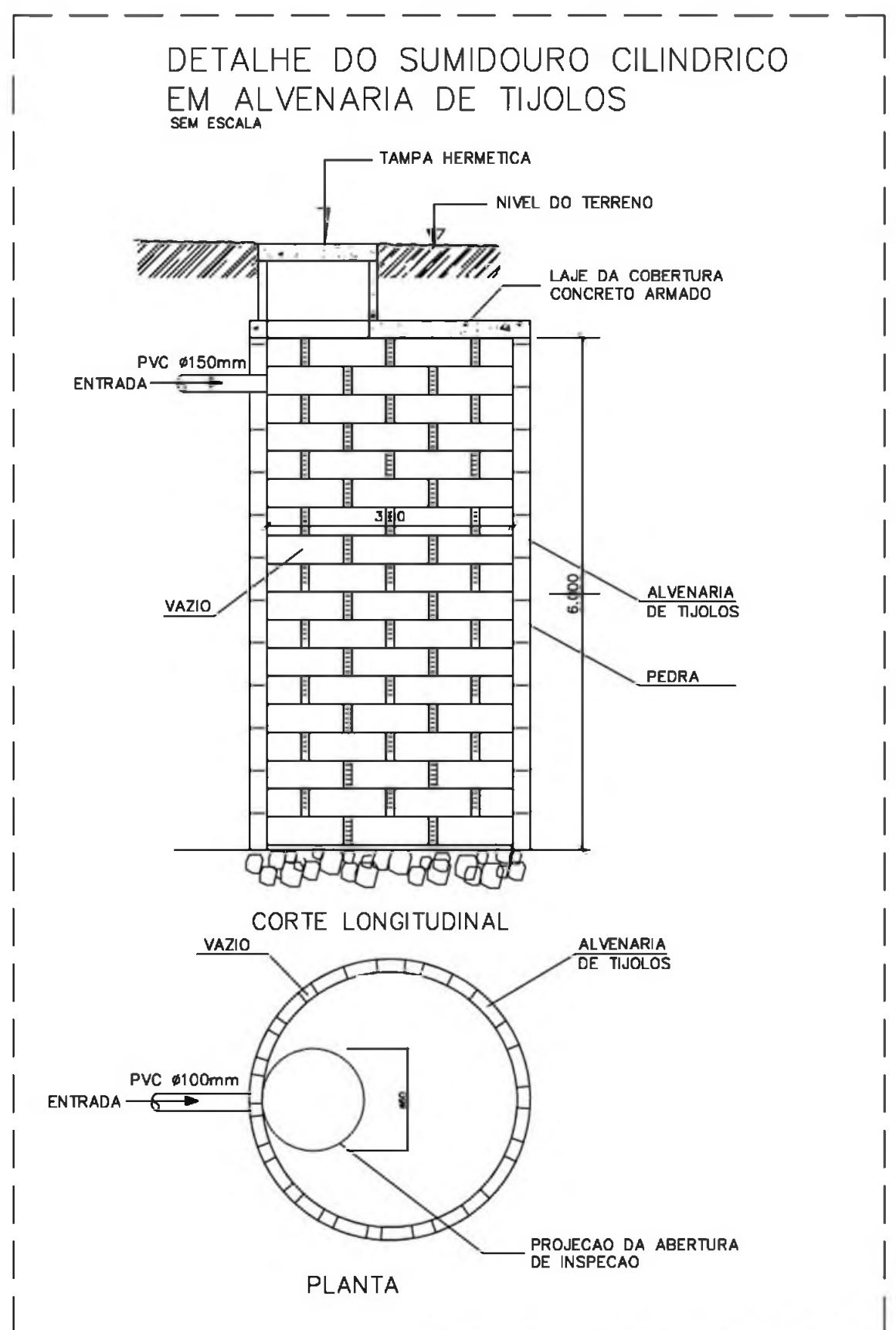


ARQUITETURA E CONSTRUÇÃO LTDA. (081) 9985-9115 - MARCELLO / (081) 9989-5949 - GUSTAVO / (0 xx 61) 244-0511 / 363-3392 (TELEFAX)



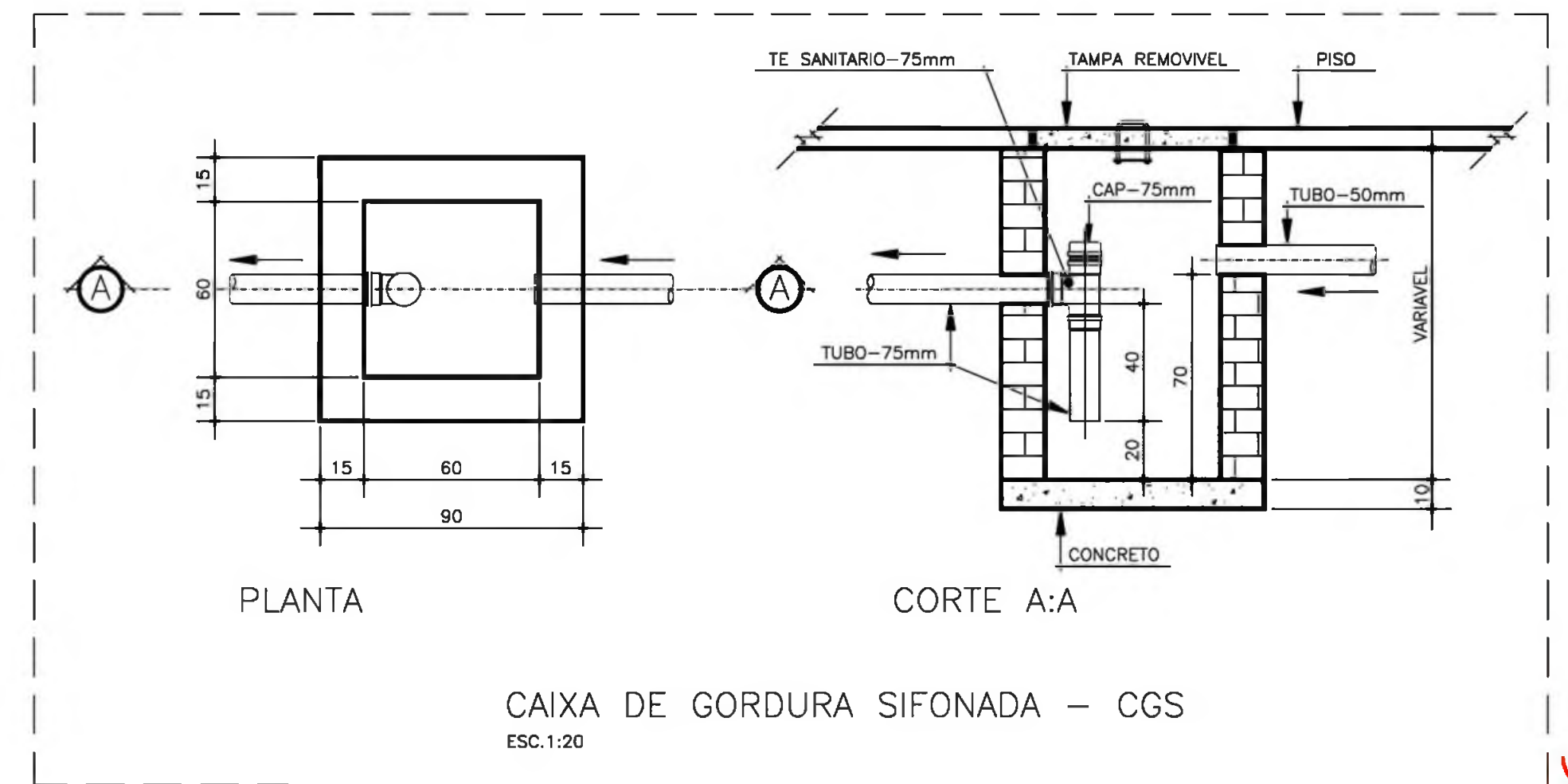
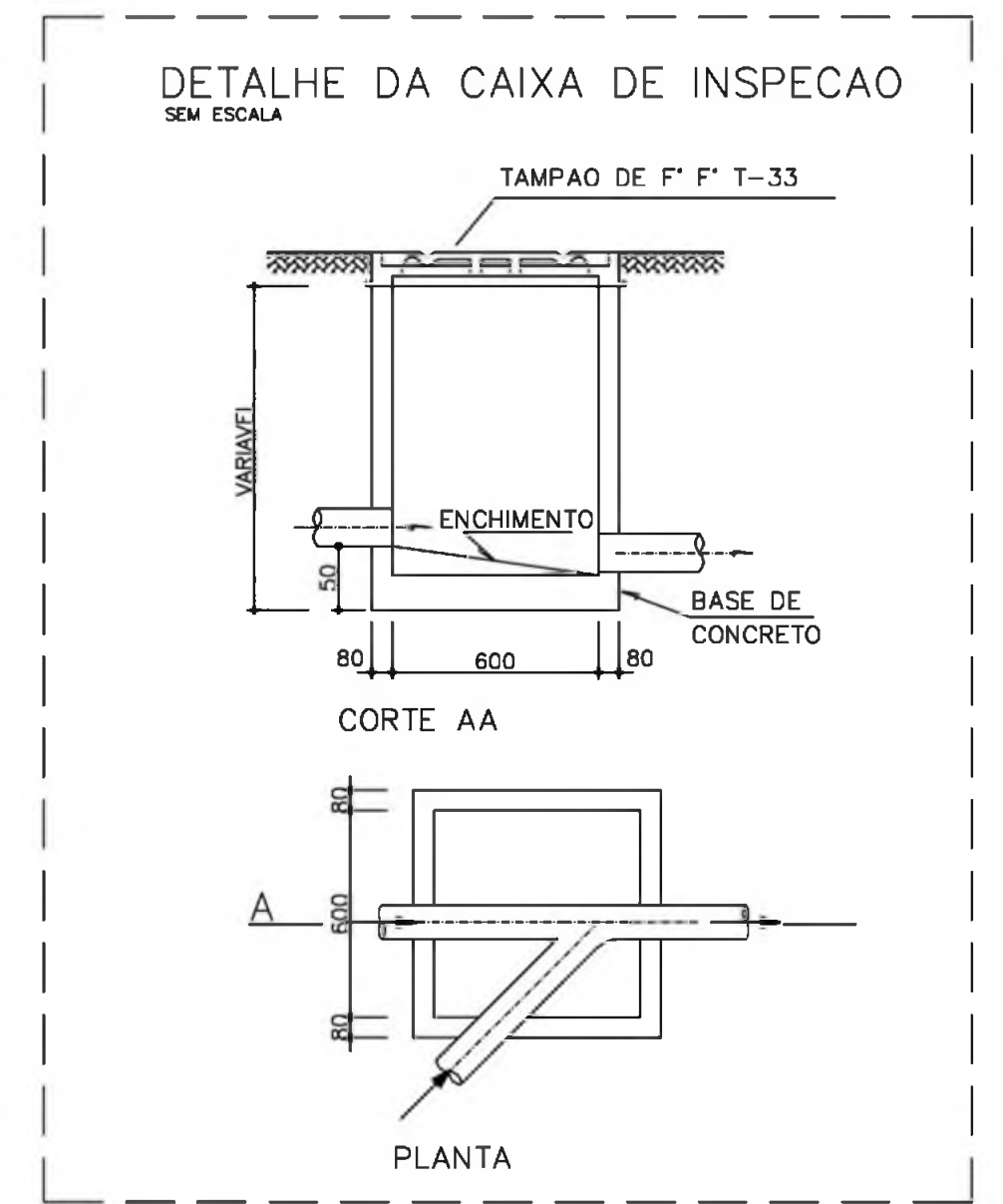


PLANTA BAIXA – ESGOTO CLOACAL  
ESCALA: 1:75



LEGENDA	
[ F.S ]	FOSSA SEPTICA
[ SUM. ]	SUMIDOURO
[ CI ]	CAIXA DE INSPECÇÃO
[ CA ]	CAIXA DE AREIA COM GRELHA
[ CGS ]	CAIXA DE GORDURA SIFONADA
[ RS ]	RALO SIFONADO
[ CS ]	CAIXA SIFONADA
[ CH ]	CAIXA SIFONADA HERMÉTICA
[ CV ]	COLUNA DE VENTILAÇÃO
[ - ]	TUBULAÇÃO DE ESGOTO
[ - ]	TUBULAÇÃO DE VENTILAÇÃO

NOTAS:  
 1 - TODA TUBULAÇÃO E EM PVC RÍGIDO COM MEDIDAS EM MILÍMETROS.  
 2 - I > 1% ( Inclinação mínima )  
 3 - AS LIGAÇÕES DEVERÃO ATENDER OS REGULAMENTOS E NORMAS DAS CONCESSIONÁRIAS LOCAIS.

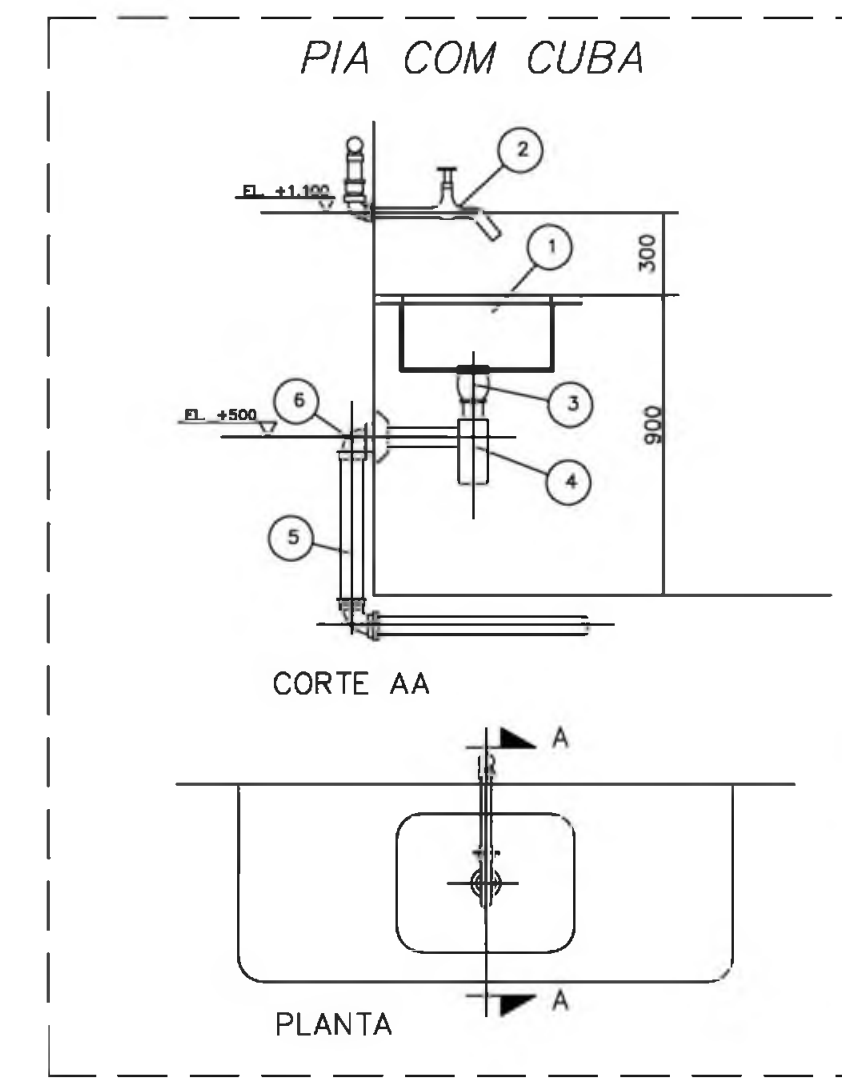
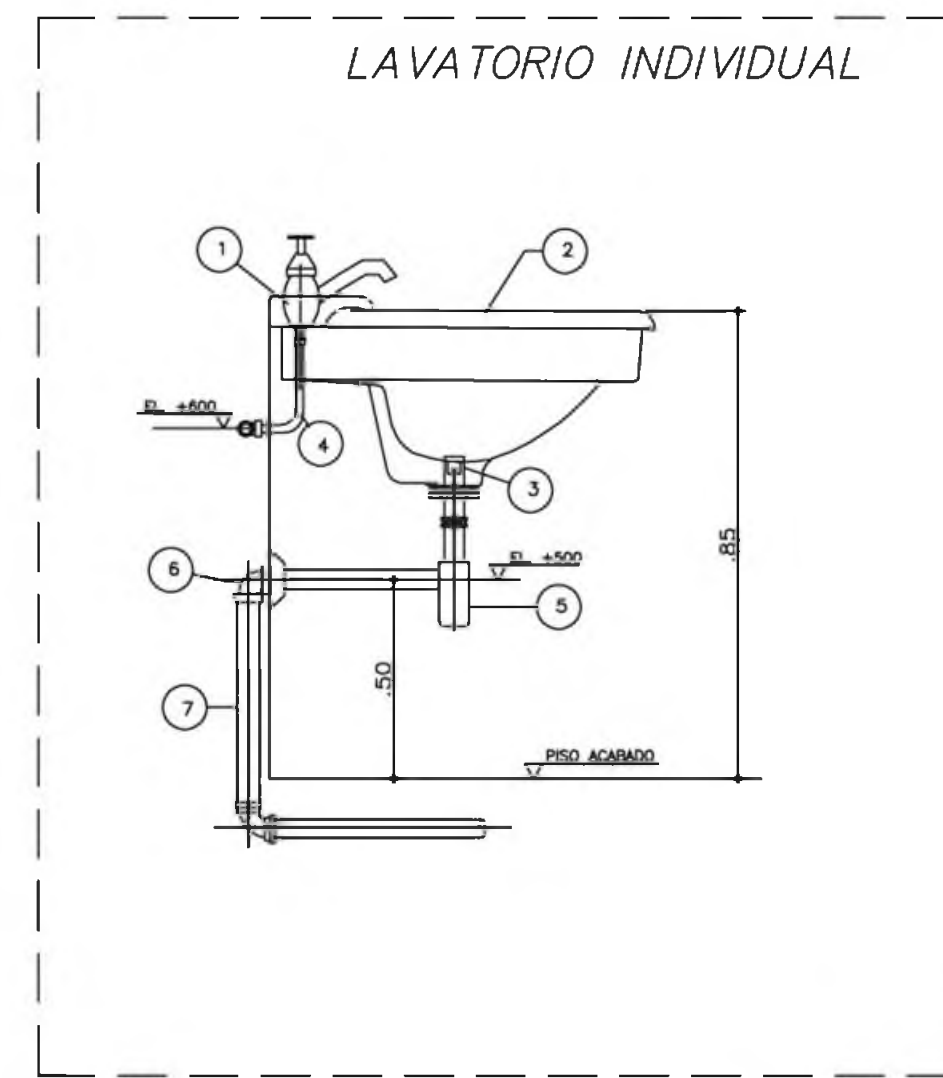
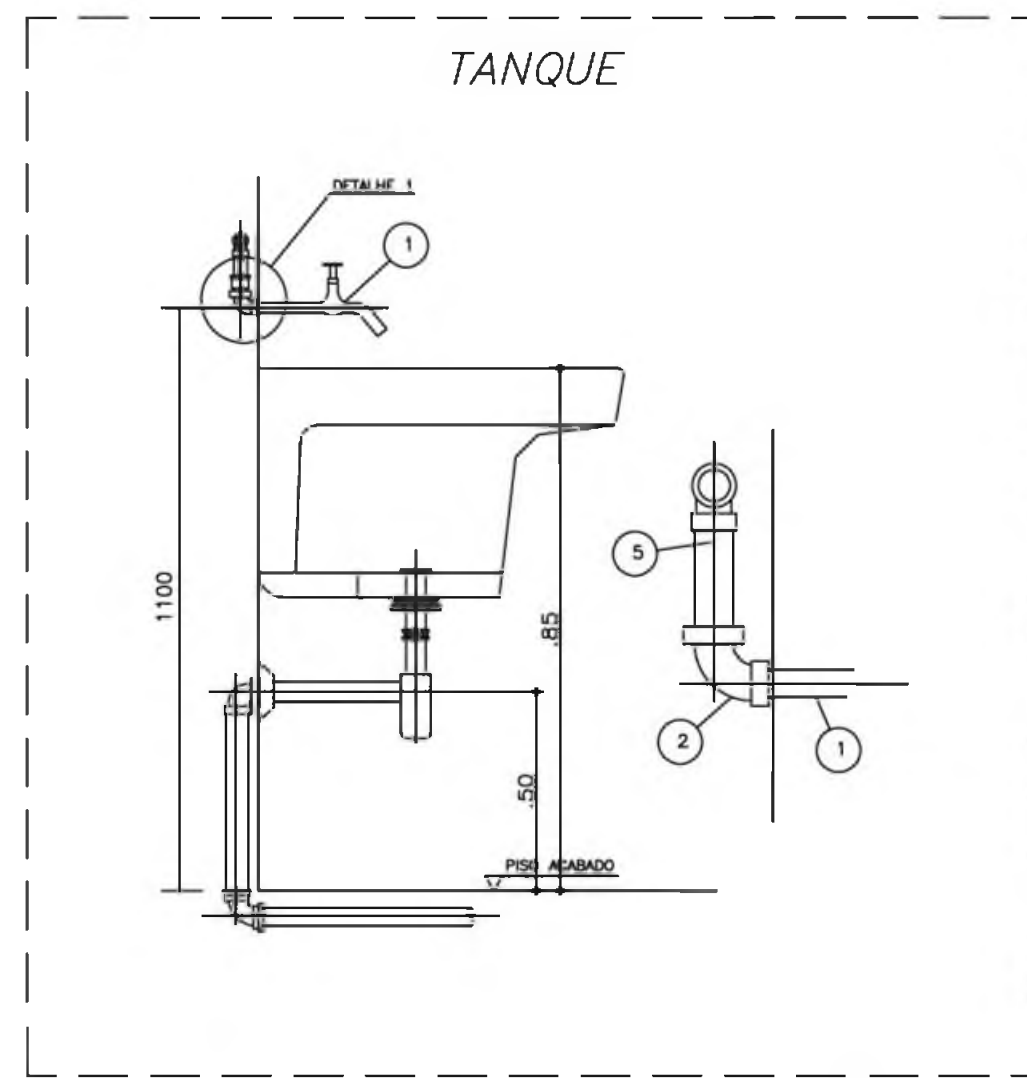
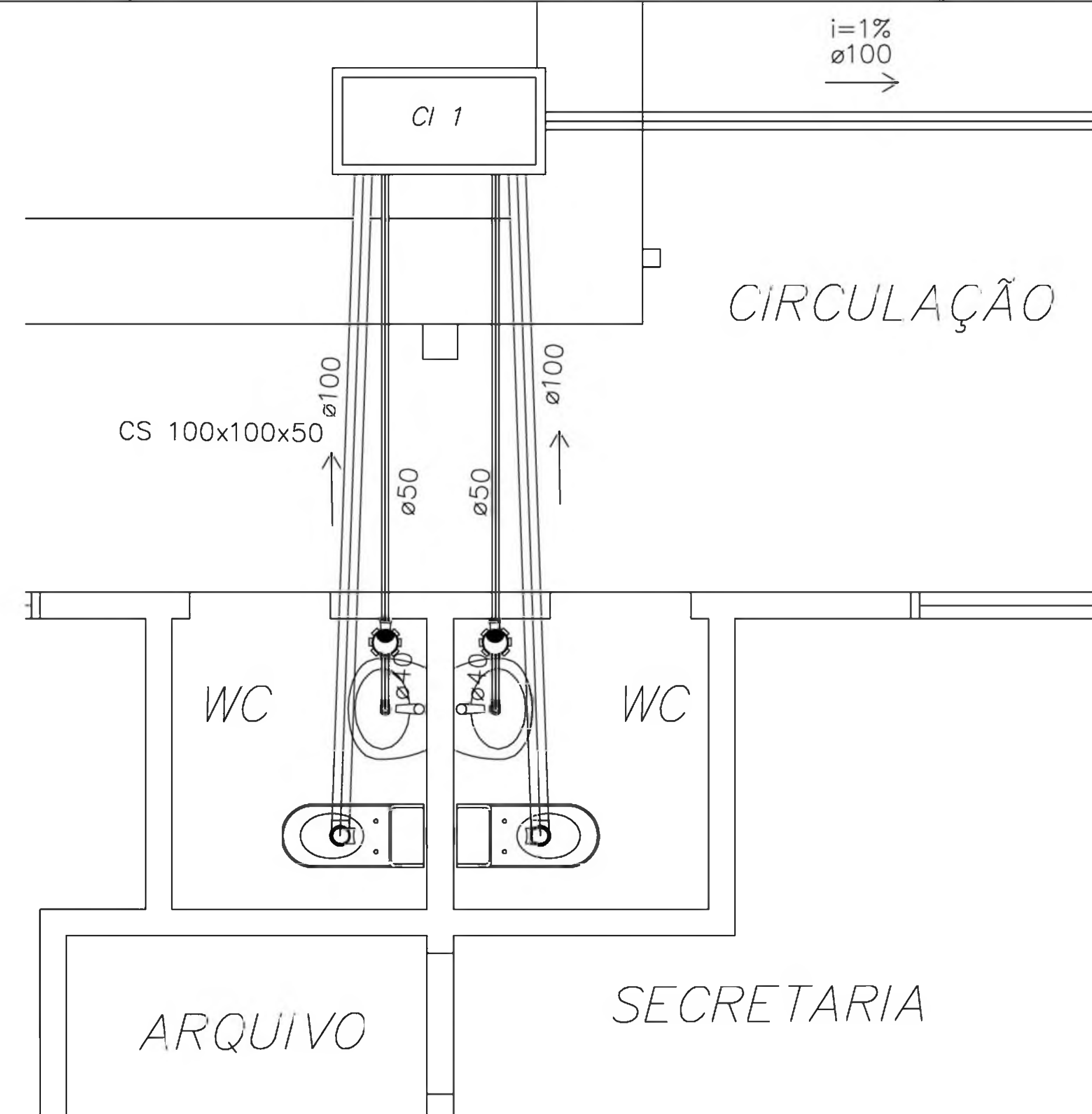


<b>Ministério da Educação</b> <b>FADE</b> <small>Fundo Nacional de Desenvolvimento da Educação</small>	
ESPAÇO EDUCATIVO URBANO II – 06 SALAS DE AULA	
ENDEREÇO:	DIVERSOS
PROPRIETÁRIO:	FUNDO DE FORTALECIMENTO PARA A ESCOLA
AUTORES DO PROJETO:	MARCELO TONIAZZO LISSA GUSTAVO SILVEIRA
RESPONSÁVEL TÉCNICO:	_____
PROPRIETÁRIO	_____
AUTOR DO PROJETO	CREA 8.432 D-DF
AUTOR DO PROJETO	CREA 6.784 D-DF
RESP. TÉCNICO	_____
DLFO	CREA
PROJETO_HIDRO_SANITÁRIO	
PLANTA BAIXA – ESGOTO	
FOLHA 04/05	
REVISÃO:	01-2008
DATA:	ABRIL/2008
ESCALA:	INDICADA
DESENHO:	
VISTO:	



ARQUITETURA E CONSTRUÇÃO LTDA (081) 9886-9115 - MARCELLO / (081) 9886-9190 - GUSTAVO / (0 88 41) 234-5011 / 303-3352 (TELEFAX)





NOTAS  
1-DIMENSÕES EM MILÍMETROS, EXCETO INDICAÇÃO EM CONTRÁRIO

ESPECIFICAÇÃO DO MATERIAL				
ITEM	DESCRIÇÃO	MATERIAL	QT.	OBSERVAÇÃO
1	TORNEIRA PARA PIA (TIPO PAREDE) ø3/4"	F. GALV.	1	CRÔMADA
2	COTOVELO 90 ø3/4"	PVC	1	
3	TUBO 3/4"	PVC	1	

NOTAS  
1-DIMENSÕES EM MILÍMETROS, EXCETO INDICAÇÃO EM CONTRÁRIO

ESPECIFICAÇÃO DO MATERIAL				
ITEM	DESCRIÇÃO	MATERIAL	QT.	OBSERVAÇÃO
1	TORNEIRA PARA LAVATORIO ø1/2"	LOUCA	1	CRÔMADA
2	LAVATORIO	LOUCA	1	CRÔMADA
3	VALVULA COM LADRÃO ø1x1/2"	LOUCA	1	CRÔMADA
4	TUBO DE LIGAÇÃO FLEXIVEL ø1/2"	LOUCA	1	CRÔMADA
5	SIFÃO ø 1x1/2"	LOUCA	1	CRÔMADA
6	JOELHO 90 COM ANEL P/ ESGOTO SEC. ø40	PVC	1	
7	TUBO ø40	PVC	1	SOLDAVEL

NOTAS  
1-DIMENSÕES EM MILÍMETROS, EXCETO INDICAÇÃO EM CONTRÁRIO

ESPECIFICAÇÃO DO MATERIAL				
ITEM	DESCRIÇÃO	MATERIAL	QT.	OBSERVAÇÃO
1	TAMPA COM CUBA	ACO INOX	1	
2	LAVATORIO P/ PIA C/ AREJADOR ø3/4"	LOUCA	1	
3	VALVULA P/ PIA AMERICANA ø1/2x3/4"	LOUCA	1	
4	SIFÃO REGULAVEL P/ PIA C/ CUBA	LOUCA	1	
5	TUBO DE 50mm	PVC	1	
6	JOELHO ADAPTADOR DE 50mm	PVC	1	

LEGENDA

- [ F.S ] - FOSSA SEPTICA
- ( SUM. ) - SUMIDOURO
- [ CI ] - CAIXA DE INSPECÃO
- [ CA ] - CAIXA DE AREIA COM GRELHA
- CGS - CAIXA DE GORDURA SIFONADA
- RS - RALO SIFONADO
- CS - CAIXA SIFONADA
- CS - CAIXA SIFONADA HERMÉTICA
- ( V ) - COLLUNA DE VENTILACÃO
- — — — — TUBULACÃO DE ESGOTO
- — — — — TUBULACÃO DE VENTILACÃO

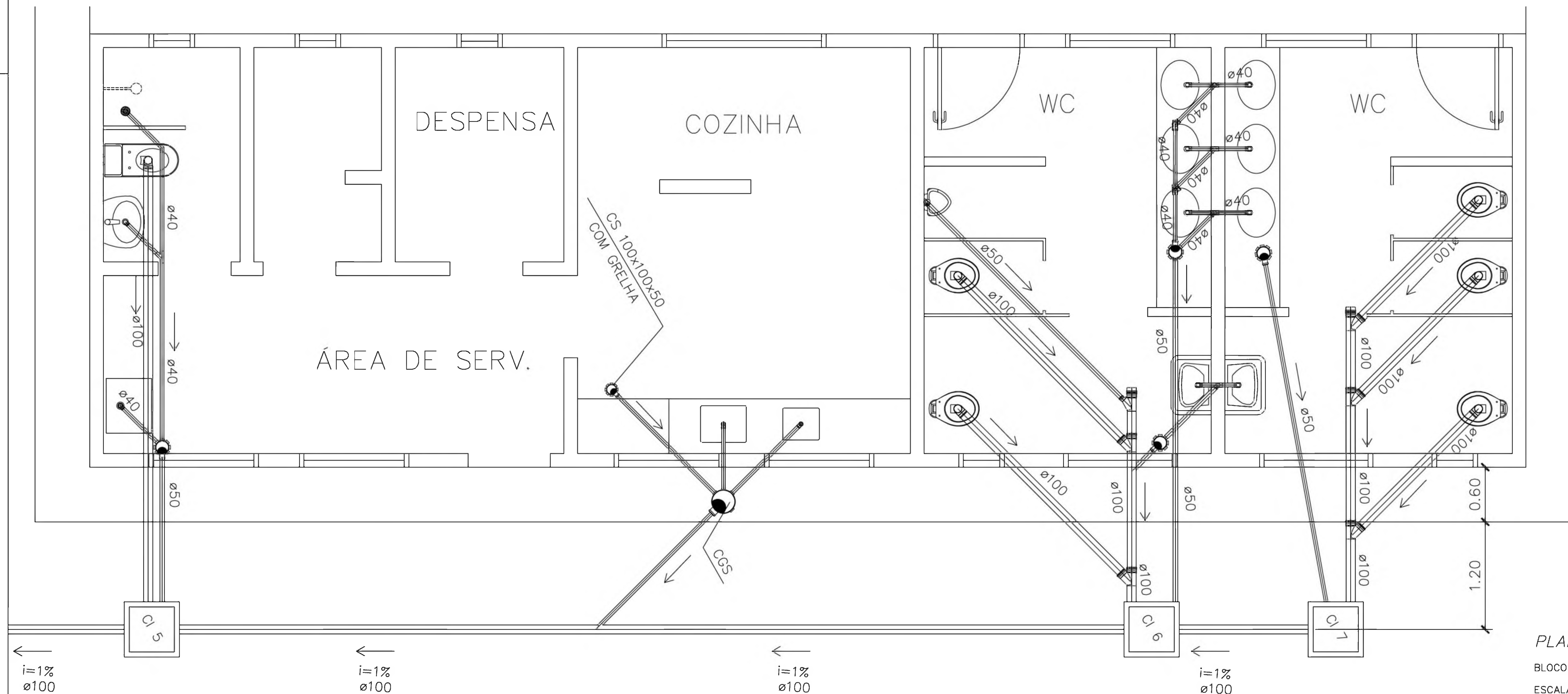
PLANTA BAIXA - ESGOTO CLOACAL

BLOCO ADMINISTRATIVO

ESCALA: 1:25

NOTAS:

- 1 - TODA TUBULACÃO E EM PVC RÍGIDO COM MEDIDAS EM MILÍMETROS.
- 2 -  $i > 1\%$  (Inclinação mínima)
- 3 - AS LIGAÇÕES DEVERÃO ATENDER OS REGULAMENTOS E NORMAS DAS CONCESSIONÁRIAS LOCAIS.



PLANTA BAIXA - ESGOTO CLOACAL

BLOCO DE SERVIÇO

ESCALA: 1:25

Ministério da Educação **FNDE** Fundo Nacional de Desenvolvimento da Educação

ESPAÇO EDUCATIVO URBANO II - 06 SALAS DE AULA

ENDEREÇO: DIVERSOS

PROPRIETÁRIO: FUNDO DE FORTALECIMENTO PARA A ESCOLA

AUTORES DO PROJETO: CGEAN - BRASÍLIA (DF)

RESPONSÁVEL TÉCNICO:

PROPRIETÁRIO \_\_\_\_\_

AUTOR DO PROJETO \_\_\_\_\_

AUTOR DO PROJETO \_\_\_\_\_

RESP. TÉCNICO \_\_\_\_\_

DLFO \_\_\_\_\_ CREA \_\_\_\_\_

PROJETO\_HIDRO\_SANITÁRIO

FOLHA

HID

DETALHES - ESGOTO

05/05

REVISÃO: 01-2008 DATA: ABRIL/2008 ESCALA: INDICADA DESENHO: VISTO:

ARQUITETURA E CONSTRUÇÃO LTDA (081) 9886-9115 - MARCELLO / (081) 9886-9199 - OTAVIANO / (0 85 41) 234-5011 / 305-3282 (TELEFAX)

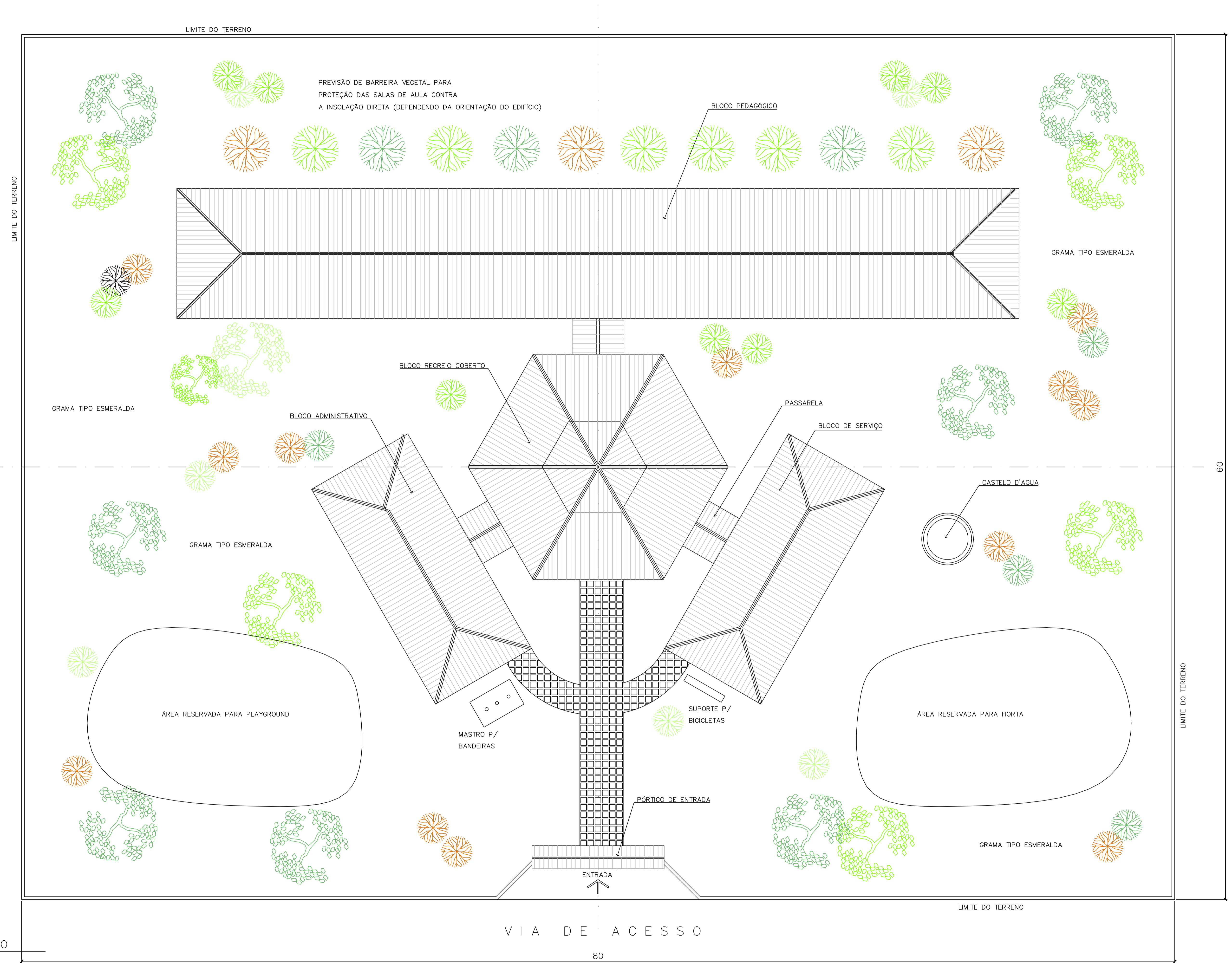






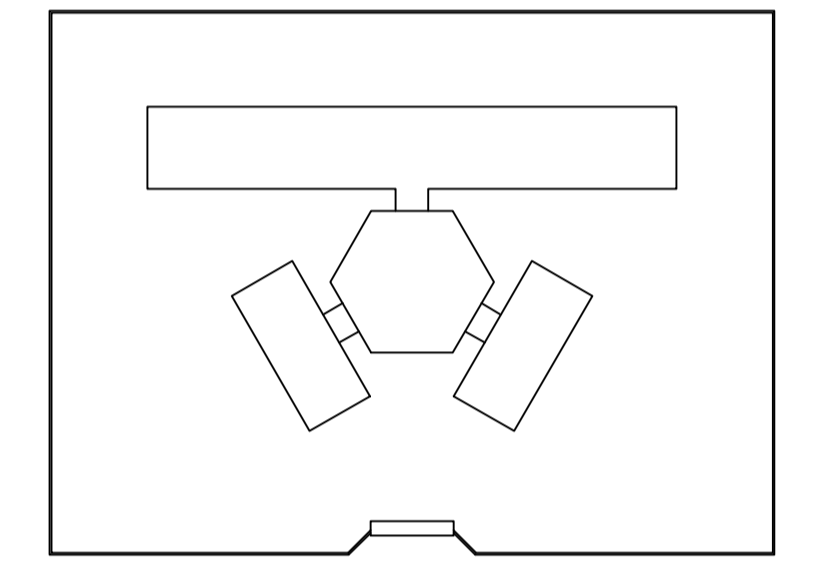
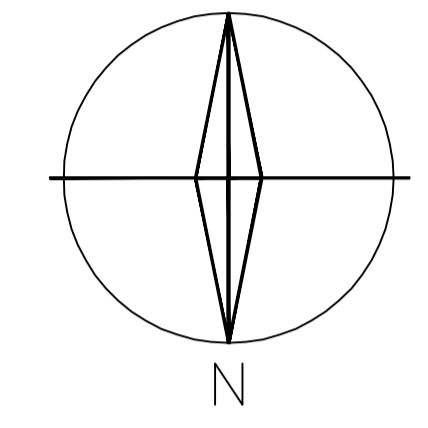






**NOTA :**  
 1 - A IMPLANTAÇÃO APRESENTADA É APENAS SUGESTIVA, EM UM TERRENO FICTÍCIO COM DIMENSÕES DE 60x80m. NECESSÁRIO SE FAZ APRESENTAR PROJETO ESPECÍFICO DE IMPLANTAÇÃO LEVANDO EM CONSIDERAÇÃO OS ASPECTOS DE:  
 - DIMENSÕES DO TERRENO,  
 - ORIENTAÇÃO DO SOL E DOS VENTOS DOMINANTES,  
 - TOPOGRAFIA.  
 2 - QUALQUER ALTERAÇÃO DO PROJETO ARQUITETÔNICO E/OU DOS COMPLEMENTARES EM CONSEQUÊNCIA DA IMPLANTAÇÃO DEVE SER COMUNICADA E ENCAMINHADA AO FUNDESCOLA PARA APROVAÇÃO.

ORIENTAÇÃO SOLAR ACONSELHÁVEL



**Ministério da Educação** **FNDE** *Fundo Nacional de Desenvolvimento da Educação*

ESPAÇO EDUCATIVO URBANO II - 06 SALAS DE AULA

ENDEREÇO:	DIVERSOS
PROPRIETÁRIO:	FUNDO DE FORTALECIMENTO PARA A ESCOLA - FUNDESCOLA
AUTORES DO PROJETO :	MARCELO TONIAZZO LISSA GUSTAVO SILVEIRA
RESPONSÁVEL TÉCNICO:	
PROPRIETÁRIO	_____
AUTOR DO PROJETO	CREA 8.432 0-DF
AUTOR DO PROJETO	CREA 9.784 0-DF
RESP. TÉCNICO	_____

DLFO	CREA

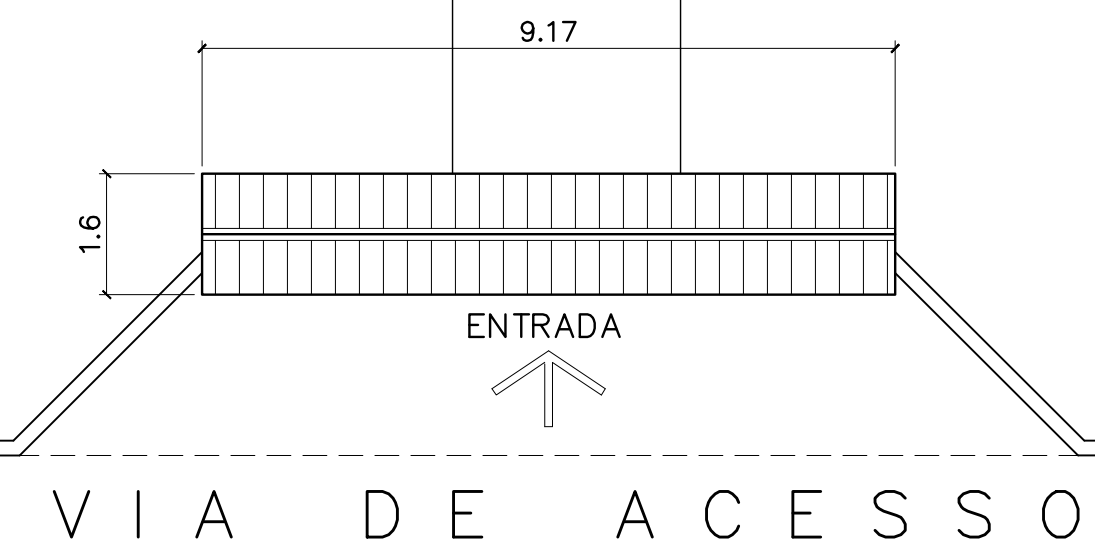
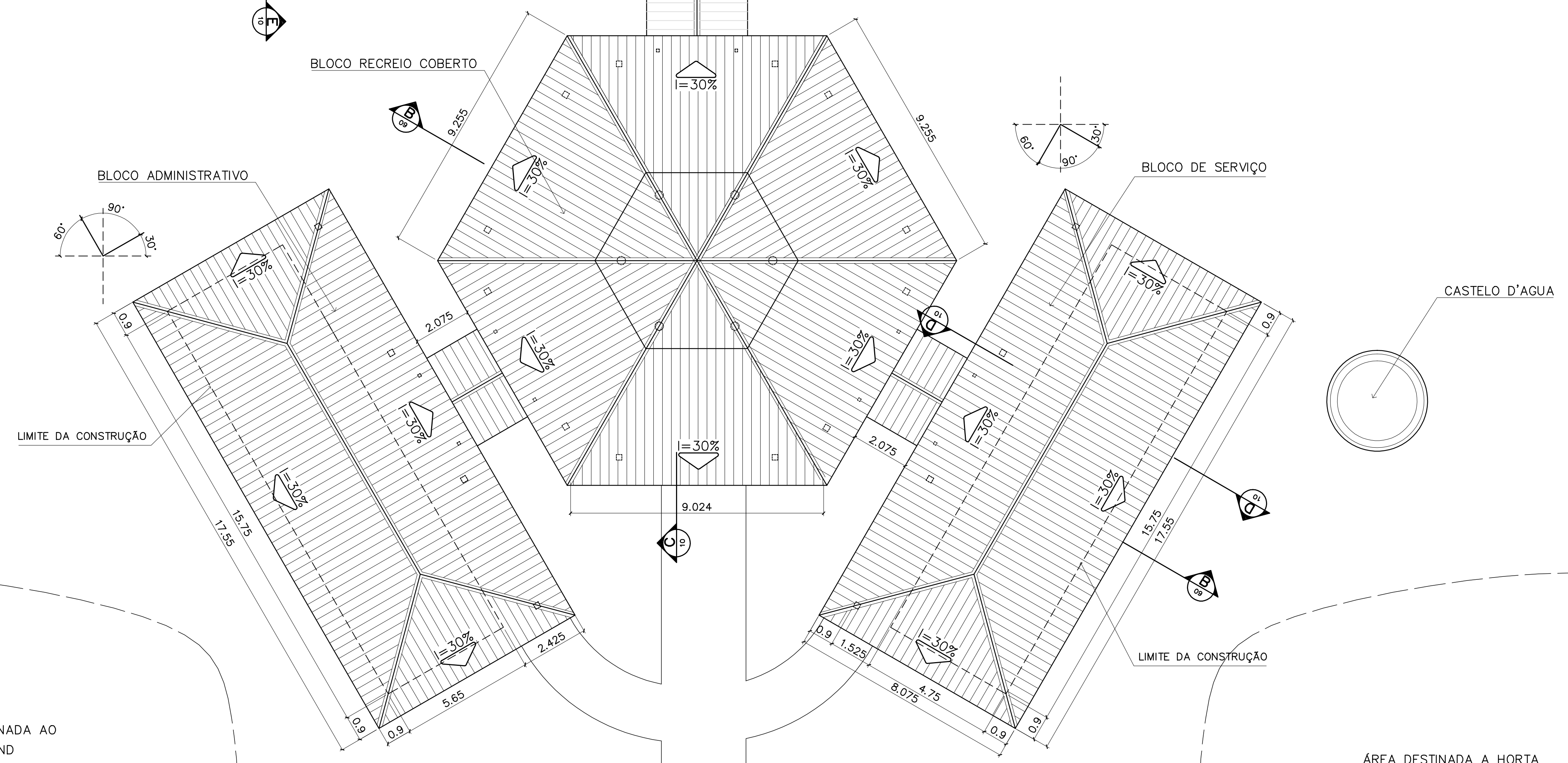
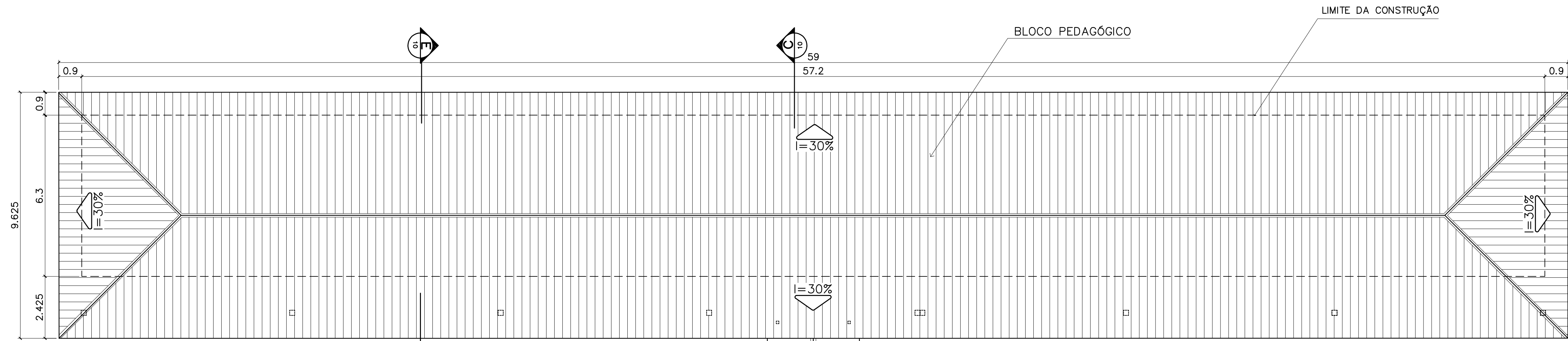
**1** IMPLANTAÇÃO  
 ESCALA 1:125

ARQ	ARQUITETURA		FOLHA	
	PROPOSTA DE IMPLANTAÇÃO		01 / 16	
REVISÃO:	DATA :	ESCALA :	DESENHO :	VISTO :
01-2004	DEZEMBRO/2004	1:125		



ARQUITETURA E CONSTRUÇÃO LTDA (091) 9986-9115 - MARCELO / (091) 9986-9100 - GUSTAVO / (0 XX 81) 234-5511 / 303-3382 (CELULAR)





1 COBERTURA  
ESCALA 1:100

ÁREA ESTIMADA DE COBERTURA

BLOCO PEDAGÓGICO: 540,00 m2  
 BLOCO ADMINISTRATIVO: 150,60 m2  
 BLOCO SERVIÇO: 150,60 m2  
 PÁTIO CENTRAL: 243,80 m2  
 PASSARELAS: 47,30 m2  
 PÓRTICO ENTRADA: 5,50 m2

TOTAL: 1137,80 m2

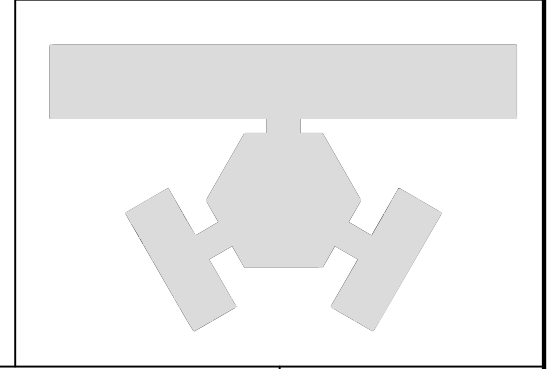
Ministério da Educação **FNDE** Fundo Nacional de Desenvolvimento da Educação

ESPAÇO EDUCATIVO URBANO II - 06 SALAS DE AULA

ENDEREÇO: DIVERSOS  
 PROPRIETÁRIO: FUNDO DE FORTALECIMENTO PARA A ESCOLA - FUNDESCOLA  
 AUTORES DO PROJETO: MARCELO TONIAZZO LISSA  
 GUSTAVO SILVEIRA  
 RESPONSÁVEL TÉCNICO:

PROPRIETÁRIO \_\_\_\_\_  
 AUTOR DO PROJETO \_\_\_\_\_ CREA 8.432 D-DF  
 AUTOR DO PROJETO \_\_\_\_\_ CREA 9.784 D-DF  
 RESP. TÉCNICO \_\_\_\_\_

DLFO \_\_\_\_\_ CREA \_\_\_\_\_



ARQUITETURA  
**ARQ** PLANTA DE COBERTURA **02**  
 FOLHA 16

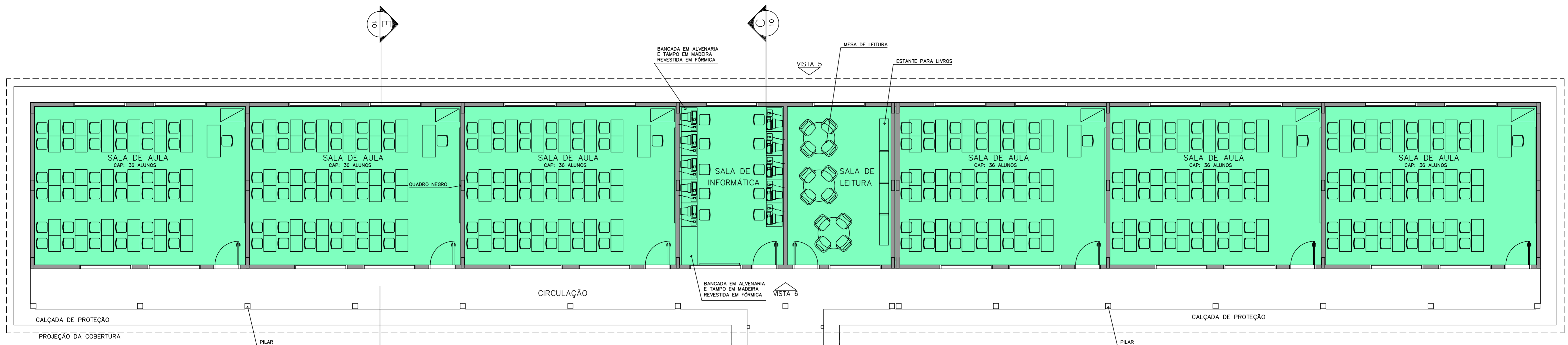
REVISÃO: 01-2004 DATA: DEZEMBRO/2004 ESCALA: 1:100 DESENHO: VISTO:

ARQUITETURA E CONSTRUÇÃO LTDA (CNPJ) 0884-9115 - MARCELO / (CPF) 9889-5180 - GUSTAVO / (O BR 61) 234-5511 / 303-3322 (TELEFAX)

LIMITE DO TERRENO

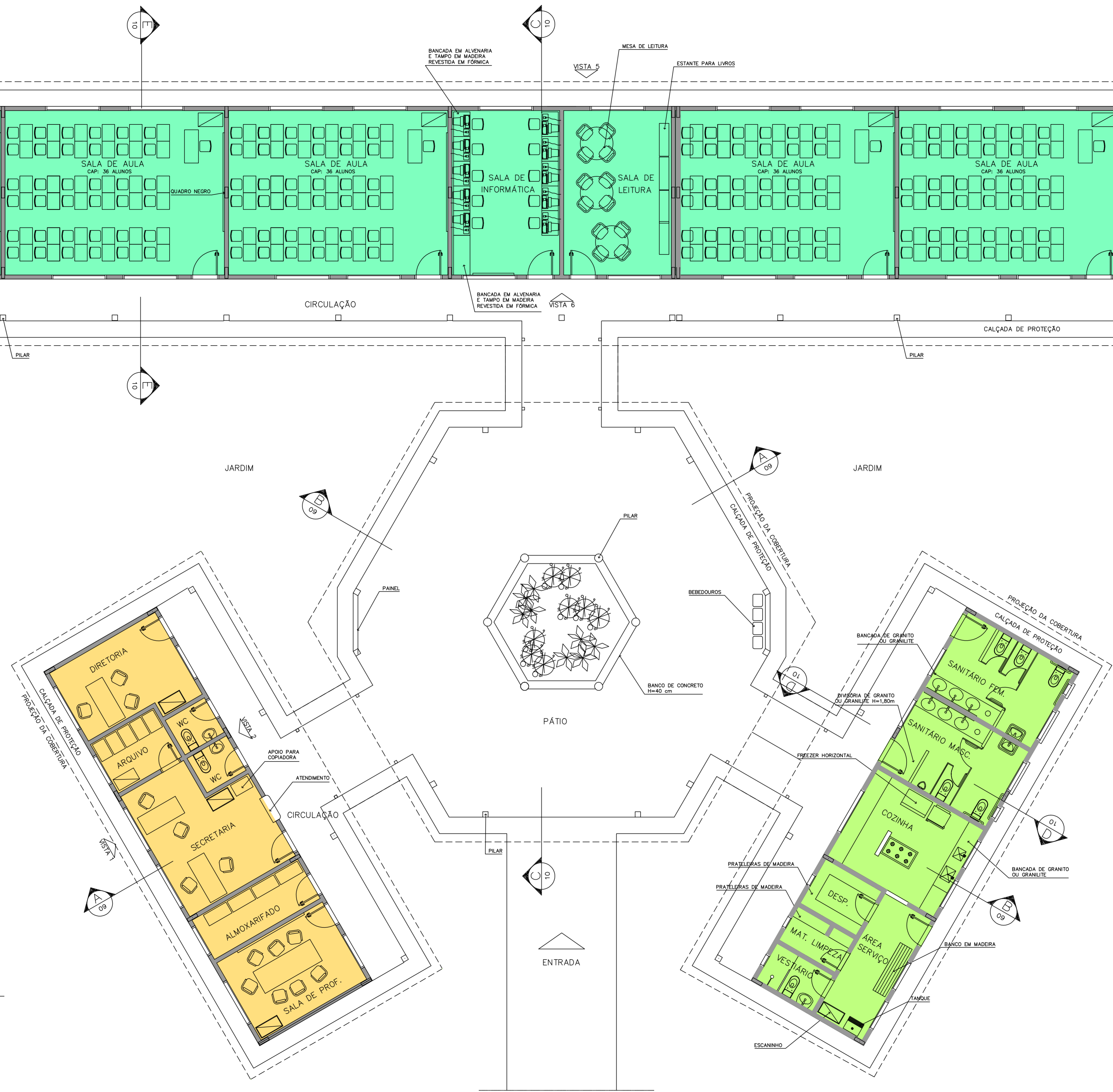
LIMITE DO TERRENO





- LEGENDA**
- BLOCO PEDAGÓGICO
  - BLOCO ADMINISTRATIVO
  - BLOCO DE SERVIÇO

- ÁREAS:**
- BLOCO ADMINISTRATIVO – 74,81m<sup>2</sup>
  - BLOCO SERVIÇO – 74,81m<sup>2</sup>
  - BLOCO PEDAGÓGICO – 360,36m<sup>2</sup>
  - RECREIO COBERTO – 175,35m<sup>2</sup>
  - SUB TOTAL – 685,33m<sup>2</sup>**
  - CIRCUL. ADMINISTRATIVO – 23,86m<sup>2</sup>
  - CIRCUL. SERVIÇO – 23,86m<sup>2</sup>
  - CIRCUL. PEDAGÓGICO – 87,26m<sup>2</sup>
  - PASSARELAS – 33,69m<sup>2</sup>
  - SUB TOTAL – 168,67m<sup>2</sup>**
  - ÁREA CONSTRUÍDA – 854,00m<sup>2</sup>**



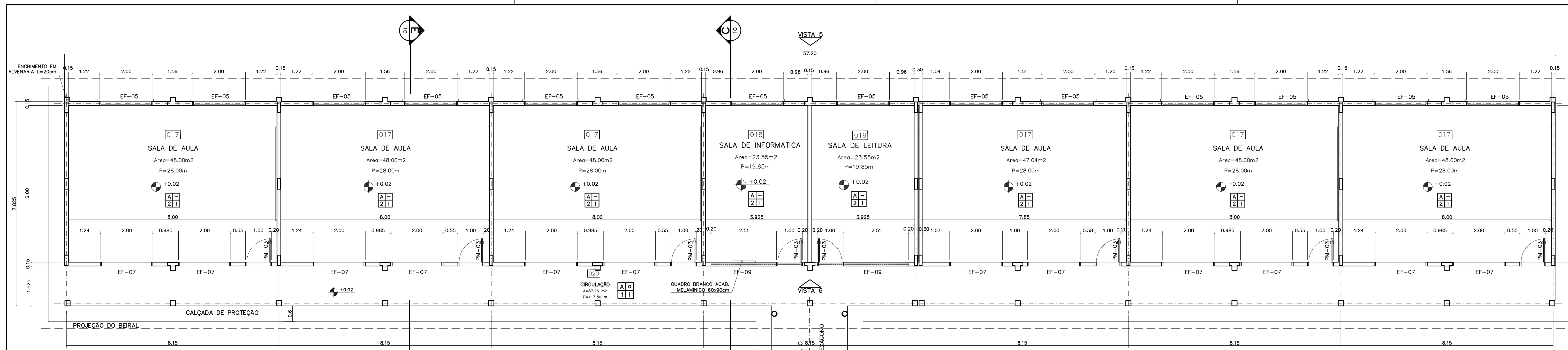
**1** IMPLANTAÇÃO  
ESCALA 1:75

<b>Ministério da Educação</b>		<b>FNDE</b> <small>Fundo Nacional de Desenvolvimento da Educação</small>
ESPAÇO EDUCATIVO URBANO II – 06 SALAS DE AULA		
ENDEREÇO:	DIVERSOS	
PROPRIETÁRIO:	FUNDO DE FORTALECIMENTO PARA A ESCOLA – FUNDESCOLA	
AUTORES DO PROJETO:	MARCELO TONIAZZO LISSA	
	GUSTAVO SILVEIRA	
RESPONSÁVEL TÉCNICO:		
PROPRIETÁRIO		
AUTOR DO PROJETO	CREA 8.432 D-D'	
AUTOR DO PROJETO	CREA 9.784 D-D'	
RESP. TÉCNICO		
DLFO	CREA	
<b>ARQ</b>	ARQUITETURA	FOLHA
	LAYOUT – GERAL	<b>03</b> /16
REVISÃO: 01-2006	DATA: ABRIL/2006	ESCALA: 1:75
	DESENHO:	VISTO:

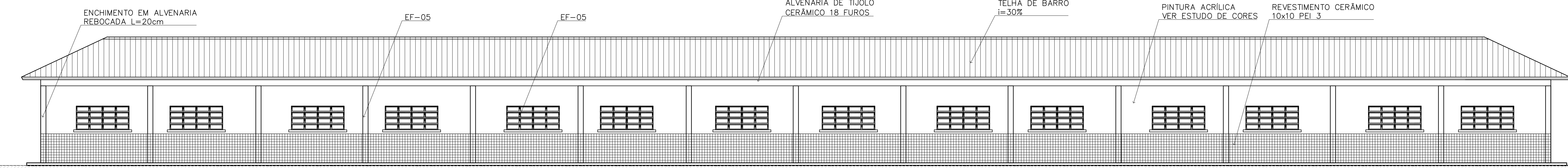
ARQUITETURA E CONSTRUÇÃO LTDA (081) 9985-9115 - MARCELO / (081) 9989-5199 - GUSTAVO / (0 XX 61) 234-5011 / 362-3932 (TELEFAX)



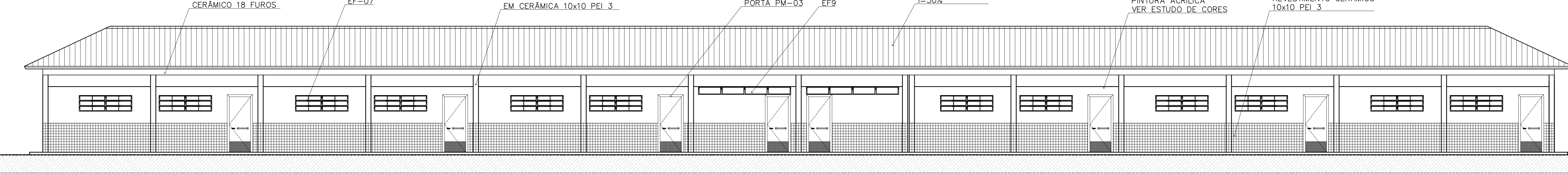




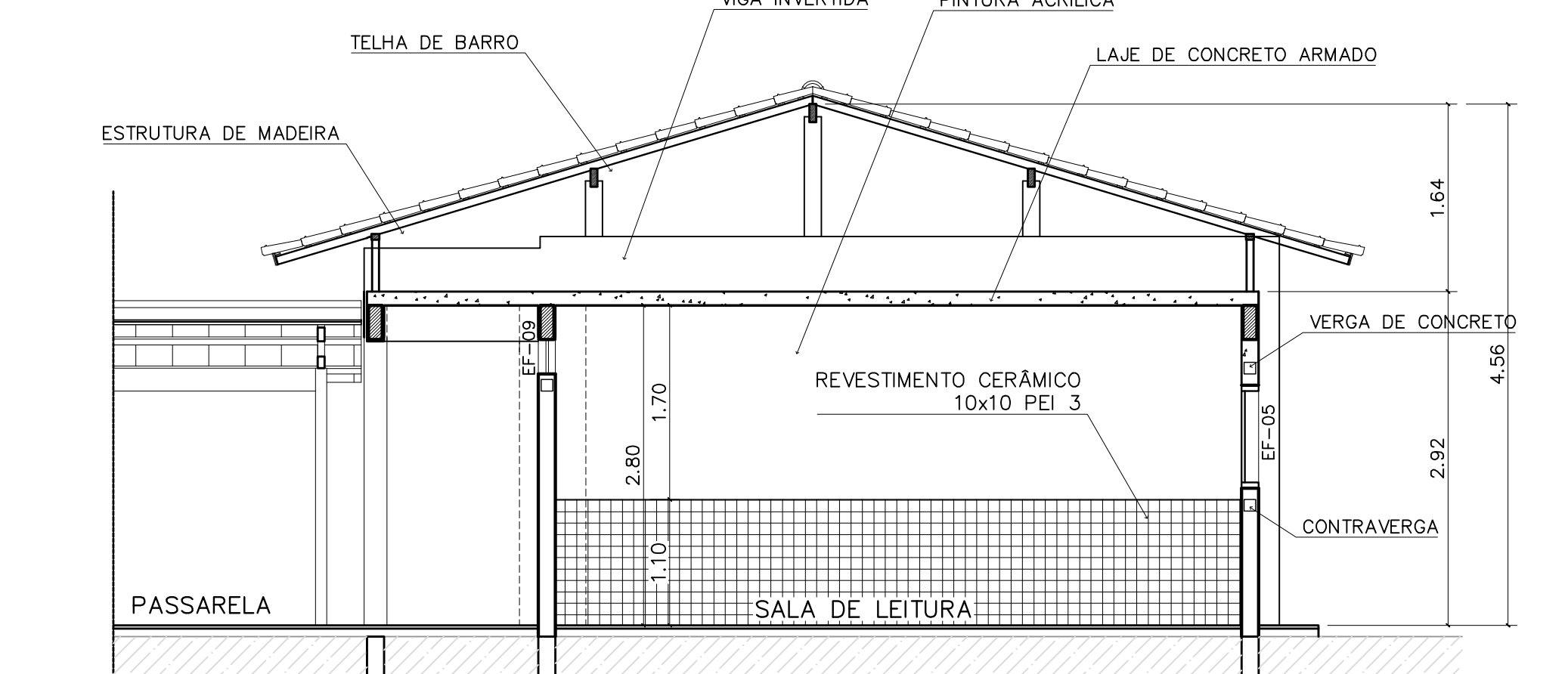
1 PLANTA BAIXA  
ESCALA 1:75



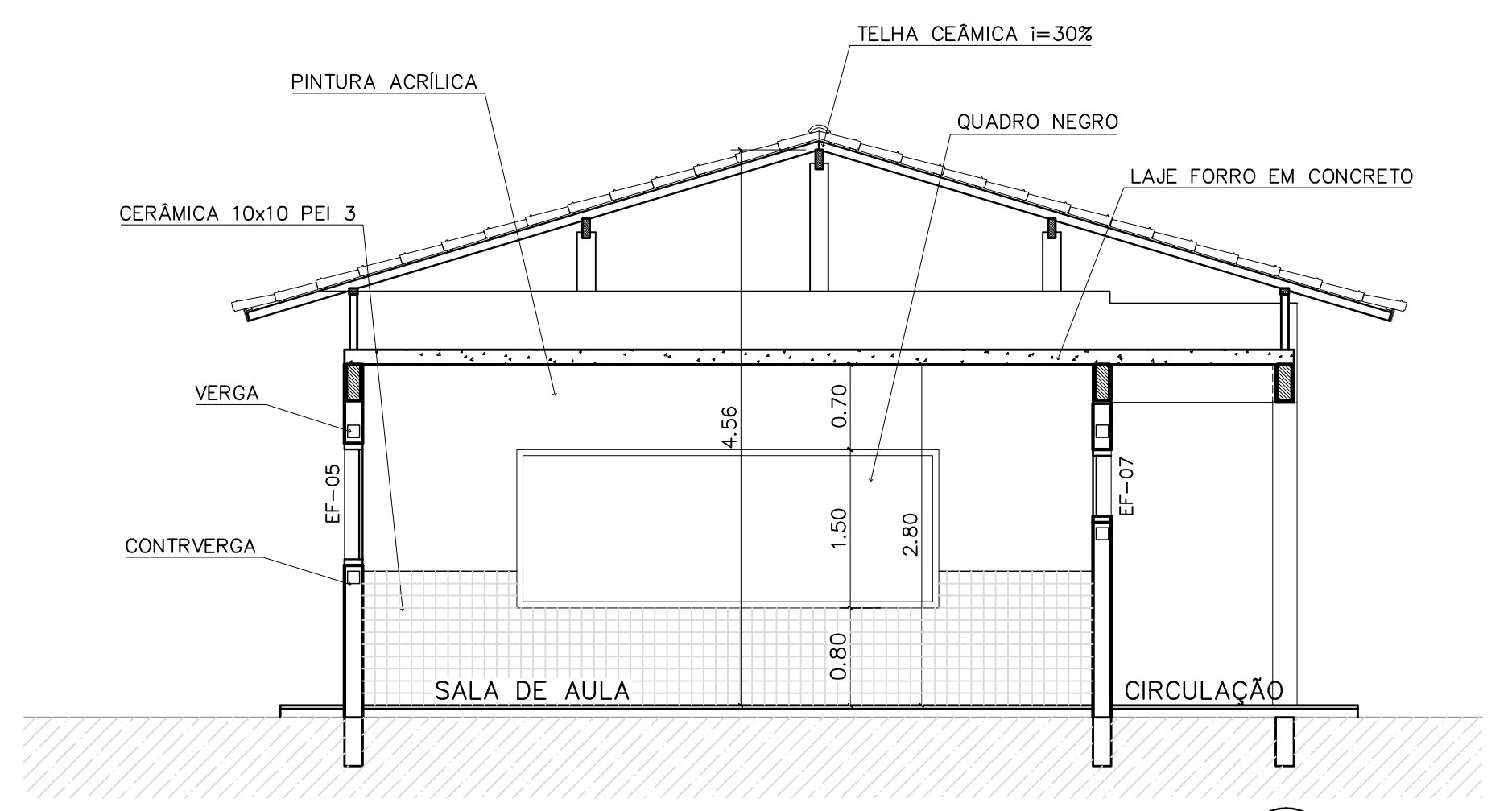
2 VISTA 5  
ESCALA 1:75



3 VISTA 6  
ESCALA 1:75



4 CORTE C-C  
ESCALA 1:50



5 CORTE E-E  
ESCALA 1:50

**NOTAS:**

- NÃO TIRAR MEDIDAS EM ESCALA. CONFERIR DIMENSÕES IN LOCO
- VERIFICAR POSIÇÃO EXATA DOS PILARES NO PROJETO ESTRUTURAL
- VERIFICAR DETALHES CONSTRUTIVOS PERTINENTES NO PROJETO DE DETALHAMENTO
- EM CASO DE CONFLITO DE INFORMAÇÕES ENTRE O PROJETO GRÁFICO E O CADERNO DE ESPECIFICAÇÕES, PREVALECE A INFORMAÇÃO CONTIDA NO DESENHO

**QUADRO DE VENTILAÇÃO E ILUMINAÇÃO**

PEDAGOG.	COD.	ESPAÇO	ÁREA PISO	ÁREA VENTILAÇÃO	ÁREA ILUMINAÇÃO
	017	Sala de aula	48,00m <sup>2</sup>	6,00 m <sup>2</sup>	6,00 m <sup>2</sup>
	018	Sala Informática	23,55 m <sup>2</sup>	2,85 m <sup>2</sup>	2,85 m <sup>2</sup>
	019	Sala de leitura	23,55 m <sup>2</sup>	2,85 m <sup>2</sup>	2,85 m <sup>2</sup>

**ESPECIFICAÇÕES:**

ITEM	ESPECIFICAÇÃO
PISO	A CERÂMICA PEI 4/5 40x40 cm B CIMENTADO DESEMPENADO
PAREDE	1 PINTURA LATEX ACRILICA 2 PINTURA ACRILICA COM BARRA EM CERÂMICA PEI 3 10x10 cm H= 1,10 cm 3 CERÂMICA PEI 3 10x10 cm ATÉ O TETO
TETO	I PINTURA ACRILICA SOBRE REBOCO II TELHADO APARENTE CONFORME COBERTURA ADOTADA (AÇO OU MADEIRA)
RODAPE	a CERÂMICA PEI 4 H= 8cm

Ministério da Educação **FNDE** Fundo Nacional de Desenvolvimento da Educação

**ESPAÇO EDUCATIVO URBANO II - 06 SALAS DE AULA**

ENDEREÇO: DIVERSOS

PROPRIETÁRIO: FUNDO DE FORTALECIMENTO PARA A ESCOLA - FUNDESCOLA

AUTORES DO PROJETO: MARCELO TOMIAZZO LISSA  
GUSTAVO SILVEIRA

RESPONSÁVEL TÉCNICO:

PROPRIETÁRIO \_\_\_\_\_

AUTOR DO PROJETO \_\_\_\_\_ CREA 8.432 D-DF

AUTOR DO PROJETO \_\_\_\_\_ CREA 9.784 D-DF

RESP. TÉCNICO \_\_\_\_\_

**QUADRO DE ESQUADRIAS**

CÓDIGO	QUANT.	LOCAL DE APLICAÇÃO	DIMENSÕES DO PAINEL			TIPO	MATERIAL ESQUADRIA	VIDRO	ÁREA DA ESQUADRIA	
			PEITORIL (m)	COMPR. (m)	ALTURA (m)				UNITÁRIA (m <sup>2</sup> )	TOTAL (m <sup>2</sup> )
EF-01	07	WC's Adm., Vestiário, Despensa Depósito, Sanitários Serviço	1,50	0,50	0,60	Janela basculante Comando central e vidro	Ferro	conclado 4mm	0,30	2,10
EF-02	06	Arquivo, Almoxarifado, A. Serv. Sanitários F. e M.	1,50	1,20	0,60	Janela basculante Comando central e vidro	Ferro	liso 4mm	0,72	4,32
EF-03	04	Cozinha, Sala Prof e Diretoria	1,20	1,40	0,90	Janela basculante Vidro e comando central	Ferro	liso 4mm	1,26	5,04
EF-04	01	Secretaria	1,20	1,20	0,90	Janela basculante Vidro e comando central	Ferro	liso 4mm	1,08	1,08
EF-05	18	Diário, sala prof e secretaria Salas de aula	1,20	2,00	0,90	Janela basculante Comando central e vidro	Ferro	liso 4mm	1,80	32,40
EF-06	01	Cozinha	0,90	1,80	1,20	Janela de abrir Venetiana ventilada	Choppo, Diâmetro	liso 4mm	2,34	2,34
EF-07	12	Salas de aula	1,50	2,00	0,60	Janela basculante Vidro e comando central	Ferro	liso 4mm	1,20	14,40
EF-08	06	Lanterim	---	2,20	0,60	Janela fixa Venetiana fixa	Ferro	-----	1,32	7,92
EF-09	02	Salas informática e leitura	2,23	3,50	0,30	Janela basculante Comando central e vidro	Ferro	liso 4mm	1,05	2,10

**PORTAS**

CÓDIGO	QUANT.	LOCAL DE APLICAÇÃO	TIPO	MATERIAL	ÁREA
PM-01	05	Arquivo, WC's e despensa	Madeira c/ portal Folha em pintura	Madeira	1,47
PM-02	08	Adm, cozinha, sanitário publ.	Madeira c/ portal Folha em pintura	Madeira	1,68
PM-03	08	Salas de aula	Madeira c/ portal	Madeira	1,89

ARQUITETURA

**ARQ**

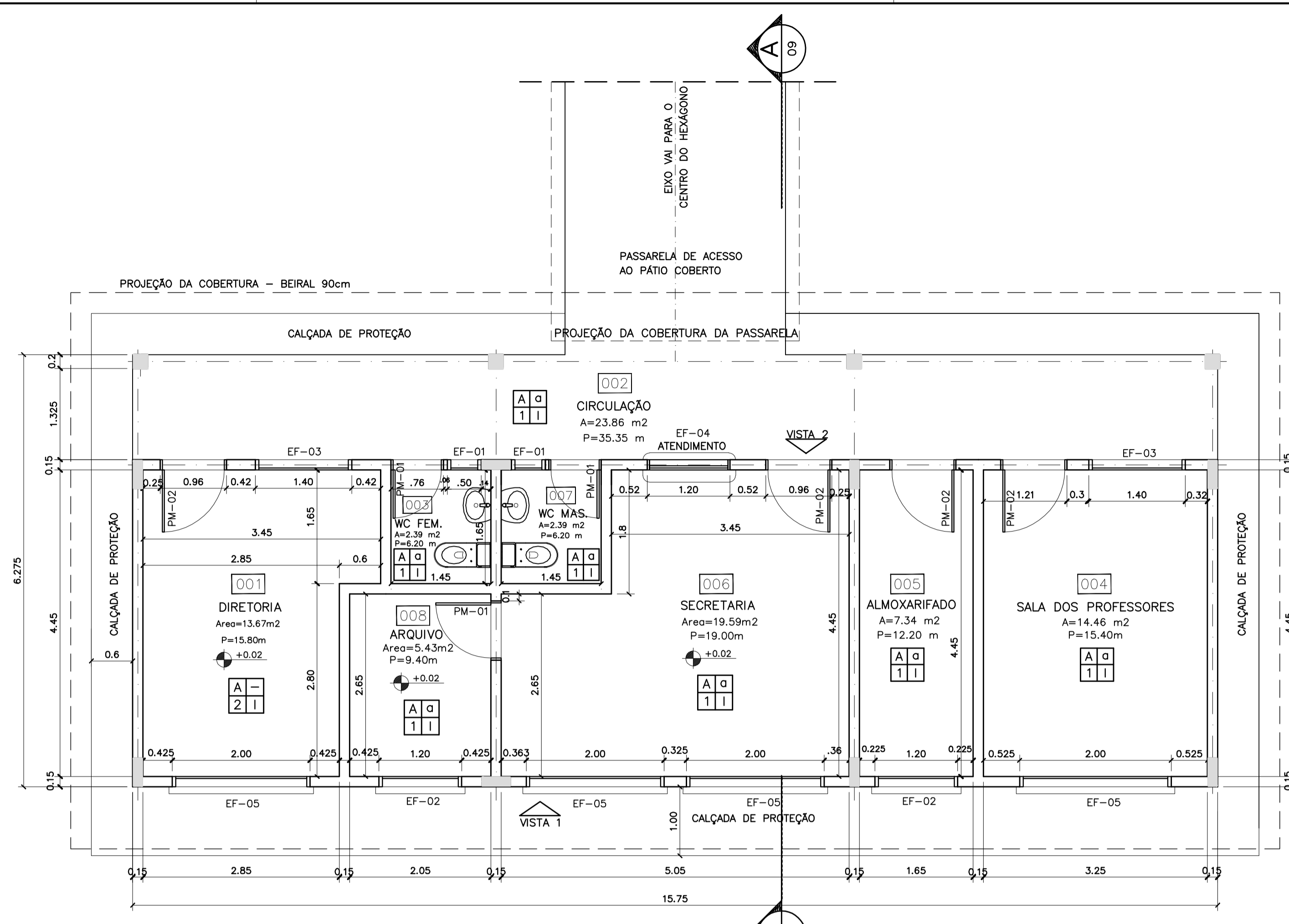
BLOCO PEDAGÓGICO  
PLANTA BAIXA, CORTES E VISTAS

FOLHA **04**

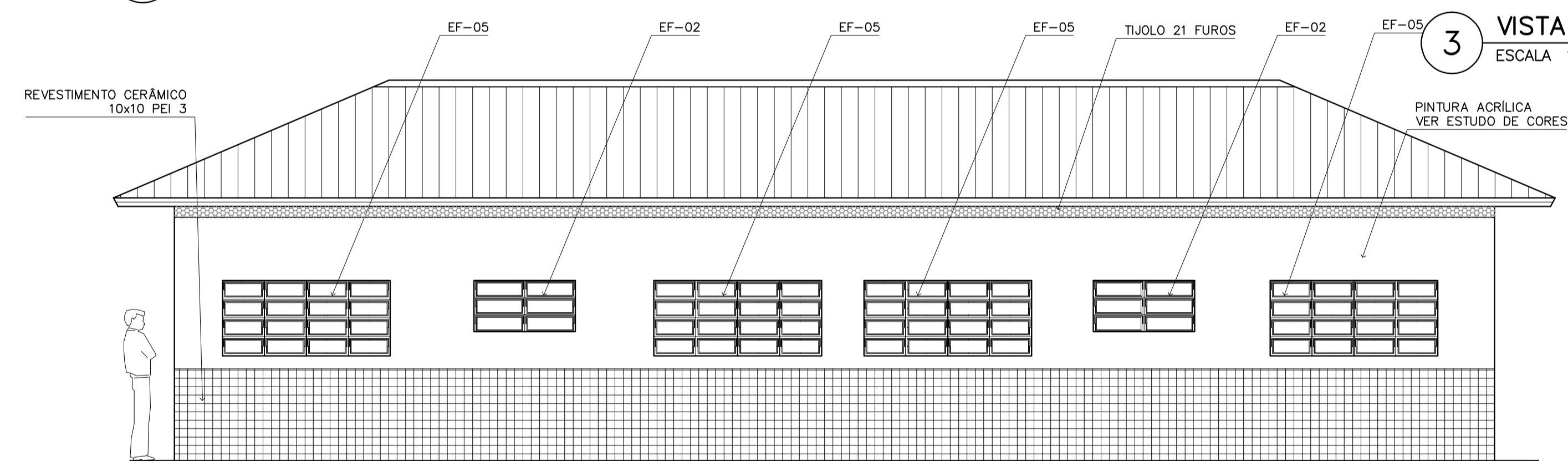
REVISÃO: 01-2006 DATA: ABRIL/2006 ESCALA: INDICADA DESENHO: VISTO:

ARQUITETURA E CONSTRUÇÃO LTDA (081) 3986-9115 - MARCELLO / (061) 3986-9118 - GUSTAVO / (0 81 81) 244-5011 / 364-3382 (TELEFAX)

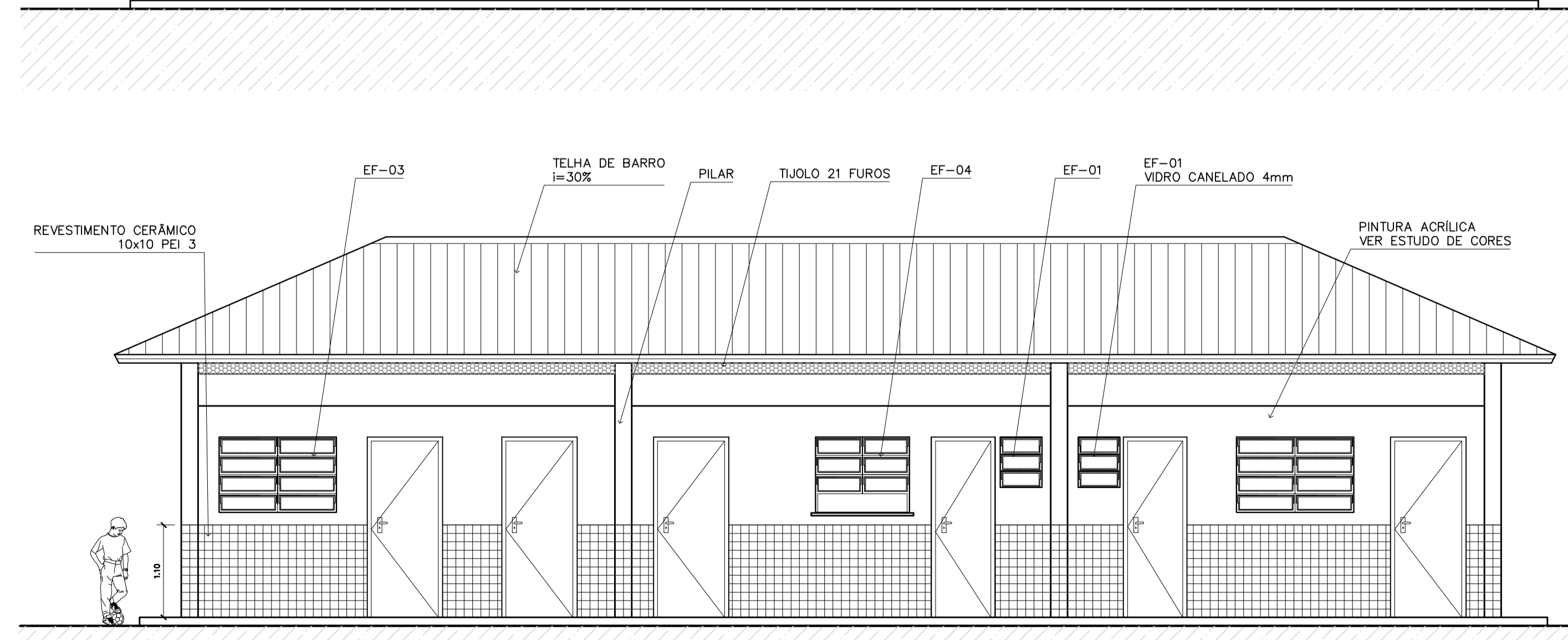




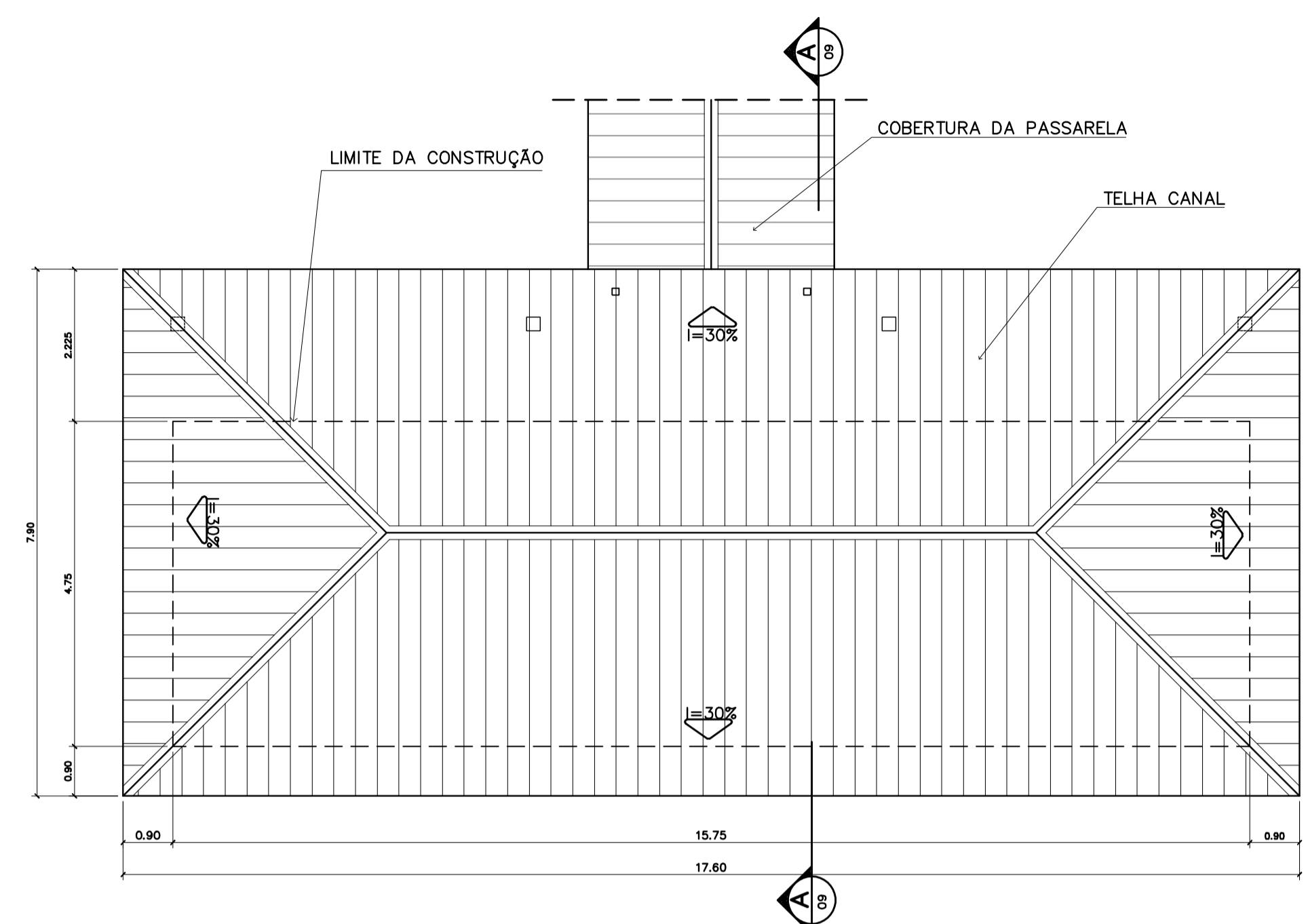
1 PLANTA BAIXA  
ESCALA 1:50



3 VISTA 1  
ESCALA 1:50



4 VISTA 2  
ESCALA 1:75



2 PLANTA DE COBERTURA  
ESCALA 1:75

**ESPECIFICAÇÕES:**

PISO	A	CERÂMICA PEI 4 30x30 cm
	B	CIMENTADO DESEMPENADO
PAREDE	1	PINTURA LATEX ACRILICA
	2	PINTURA ACRILICA COM BARRA EM CERÂMICA PEI 3 10x10 cm H= 1,10 cm
	3	CERÂMICA PEI 3 10x10 cm ATÉ O TETO
TETO	I	PINTURA ACRILICA SOBRE REBOCO
	II	TELHADO APARENTE CONFORME COBERTURA ADOTADA (AÇO OU MADEIRA)
RODAPE	o	CERÂMICA PEI 4 H= 8cm

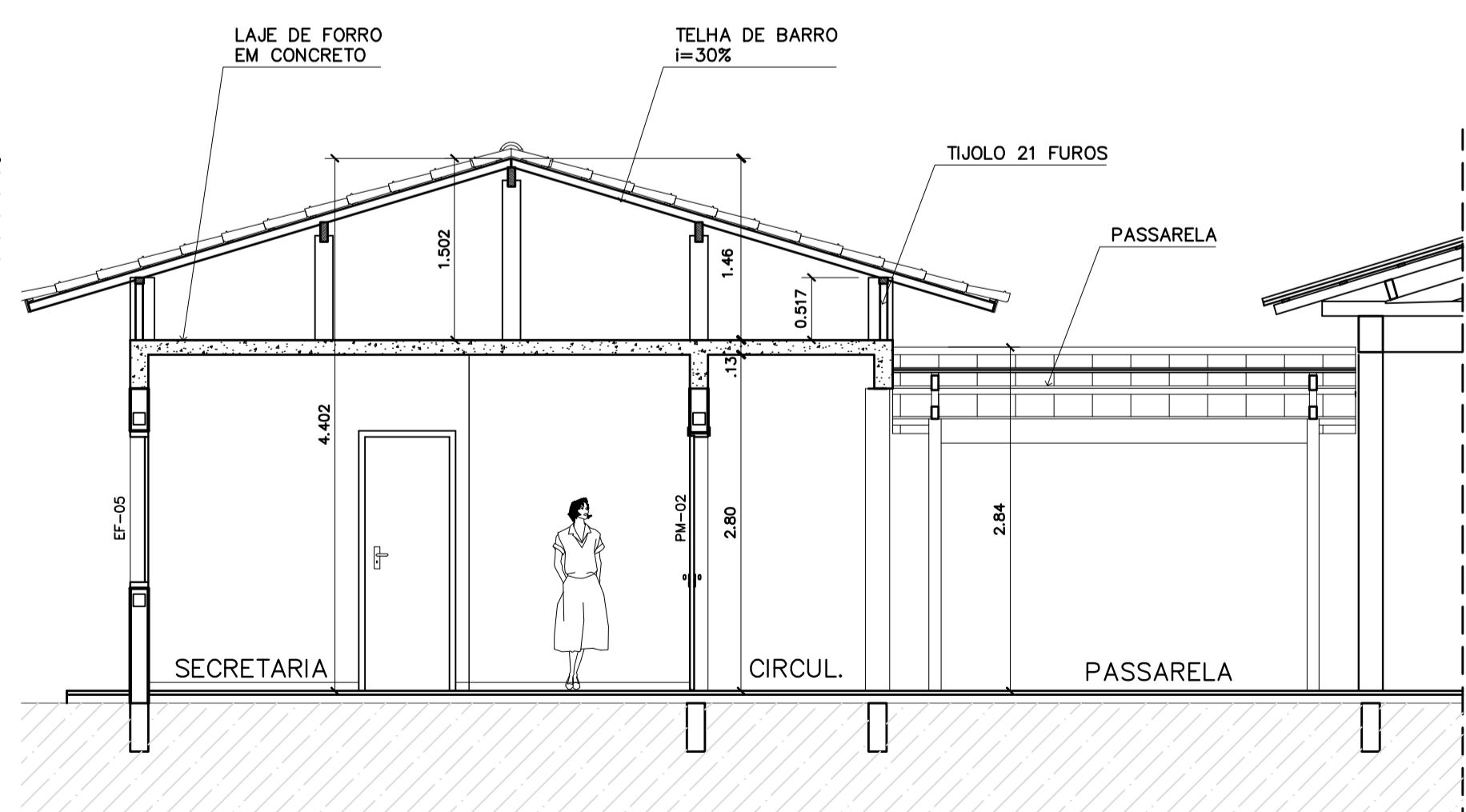
**QUADRO DE VENTILAÇÃO E ILUMINAÇÃO**

COD.	ESPAÇO	ÁREA PISO	ÁREA VENTILAÇÃO	ÁREA ILUMINAÇÃO
001	Diretoria	13,67 m <sup>2</sup>	3,06 m <sup>2</sup>	3,06 m <sup>2</sup>
003	Wc Feminino	2,39 m <sup>2</sup>	0,30 m <sup>2</sup>	0,30 m <sup>2</sup>
004	Sala professores	14,36 m <sup>2</sup>	3,06 m <sup>2</sup>	3,06 m <sup>2</sup>
005	Almoxarifado	7,34 m <sup>2</sup>	0,72 m <sup>2</sup>	0,72 m <sup>2</sup>
006	Secretaria	19,59 m <sup>2</sup>	4,68 m <sup>2</sup>	4,68 m <sup>2</sup>
007	Wc Masculino	2,39 m <sup>2</sup>	0,30 m <sup>2</sup>	0,30 m <sup>2</sup>
008	Arquivo	5,43 m <sup>2</sup>	0,72 m <sup>2</sup>	0,72 m <sup>2</sup>

QUADRO DE ESQUADRIAS

CODIGO	QUANT.	LOCAL DE APLICAÇÃO	DIMENSÕES DO PAINEL			TIPO	MATERIAL ESQUADRIA	VIDRO	ÁREA DA ESQUADRIA	
			PEITORIL (m)	COMPR. (m)	ALTURA (m)				UNITÁRIA (m <sup>2</sup> )	TOTAL (m <sup>2</sup> )
EF-01	07	WC's Adm., Vestiário, Despensa Depósito, Sanitários Serviço	1,50	0,50	0,60	Janela basculante Comando central e vidro	Ferro	canelado 4mm	0,30	2,10
EF-02	06	Arquivo, Almoxarifado, A. Serv. Sanitários F. e M.	1,50	1,20	0,60	Janela basculante Comando central e vidro	Ferro	liso 4mm	0,72	4,32
EF-03	04	Cozinha, Sala Prof e Diretoria	1,20	1,40	0,90	Janela basculante Vidro e comando central	Ferro	liso 4mm	1,26	5,04
EF-04	01	Secretaria	1,20	1,20	0,90	Janela basculante Vidro e comando central	Ferro	liso 4mm	1,08	1,08
EF-05	18	Diretoria, sala prof e secretaria Salas de aula	1,20	2,00	0,90	Janela basculante Comando central e vidro	Ferro	liso 4mm	1,80	32,40
EF-06	01	Cozinha	0,90	1,80	1,20	Janela de abrir Veneziana ventilada	Chapa Dobrada	liso 4mm	2,34	2,34
EF-07	12	Salas de aula	1,50	2,00	0,60	Janela basculante Vidro e comando central	Ferro	liso 4mm	1,20	14,40
EF-08	06	Lanterim	---	2,20	0,60	Janela fixa Veneziana fixa	Ferro	---	1,32	7,92
EF-09	02	Salas informática e leitura	2,23	3,50	0,30	Janela basculante Comando central e vidro	Ferro	liso 4mm	1,05	2,10
<b>PORTAS</b>										
PM-01	05	Arquivo, WC's e despensa	---	0,70	2,10	Madeira c/ portafolha em pintura	Madeira	---	1,47	7,35
PM-02	08	Adm, cozinha, sanitário publ.	---	0,80	2,10	Madeira c/ portafolha em pintura	Madeira	---	1,68	13,44
PM-03	08	Salas de aula	---	0,90	2,10	Madeira c/ portafolha em pintura	Madeira	---	1,89	15,12

5 CORTE A-A  
ESCALA 1:50



**NOTAS:**

- NÃO TIRAR MEDIDAS EM ESCALA. CONFERIR DIMENSÕES IN LOCO
- VERIFICAR POSIÇÃO EXATA DOS PILARES NO PROJETO ESTRUTURAL
- VERIFICAR DETALHES CONSTRUTIVOS PERTINENTES NO PROJETO DE DETALHAMENTO
- EM CASO DE CONFLITO DE INFORMAÇÕES ENTRE O PROJETO GRÁFICO E O CADERNO DE ESPECIFICAÇÕES, PREVALECE A INFORMAÇÃO CONTIDA NO DESENHO

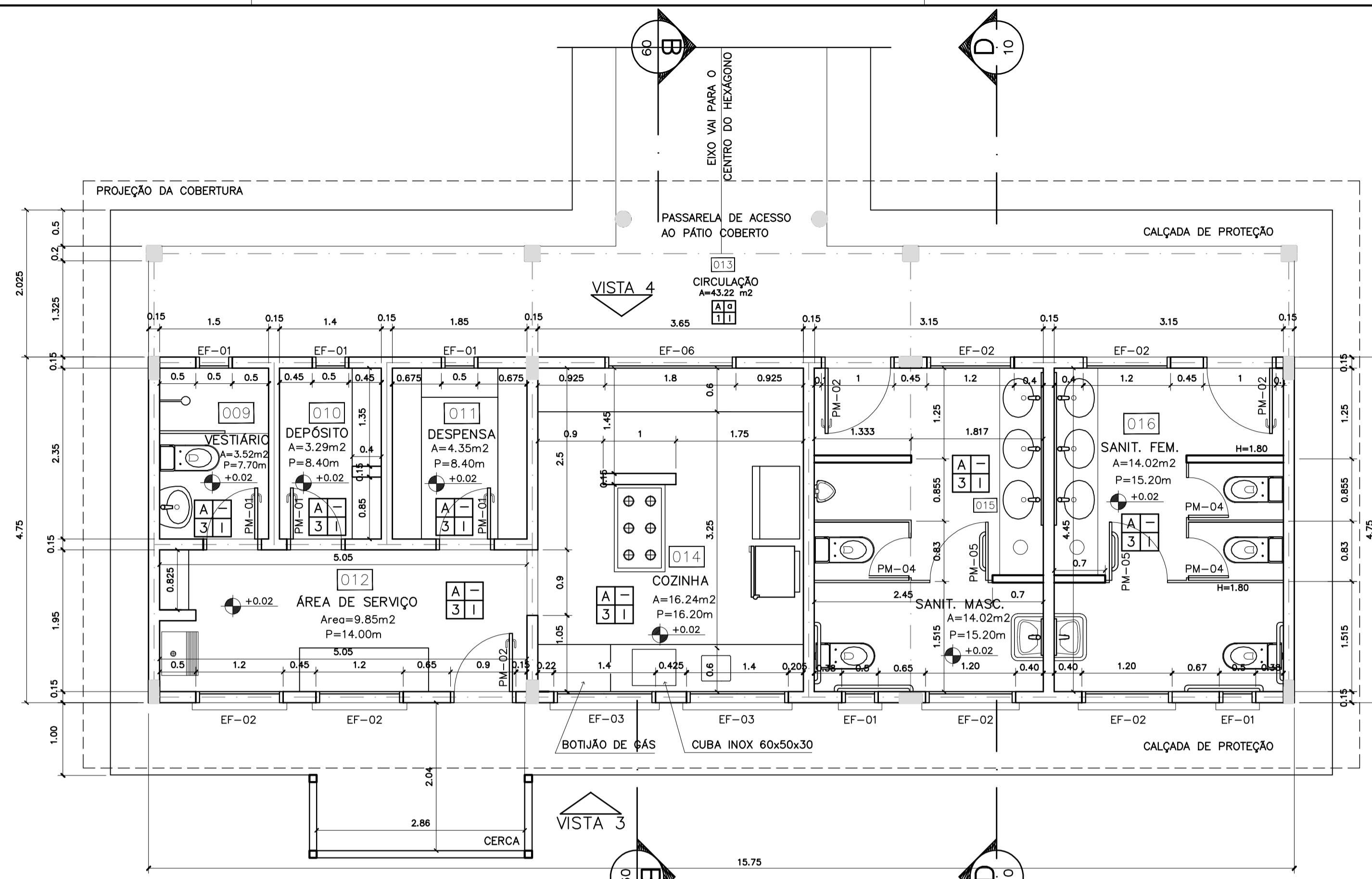
Ministério da Educação **FNDE** Fundo Nacional de Desenvolvimento da Educação

ESPAÇO EDUCATIVO URBANO II - 06 SALAS DE AULA

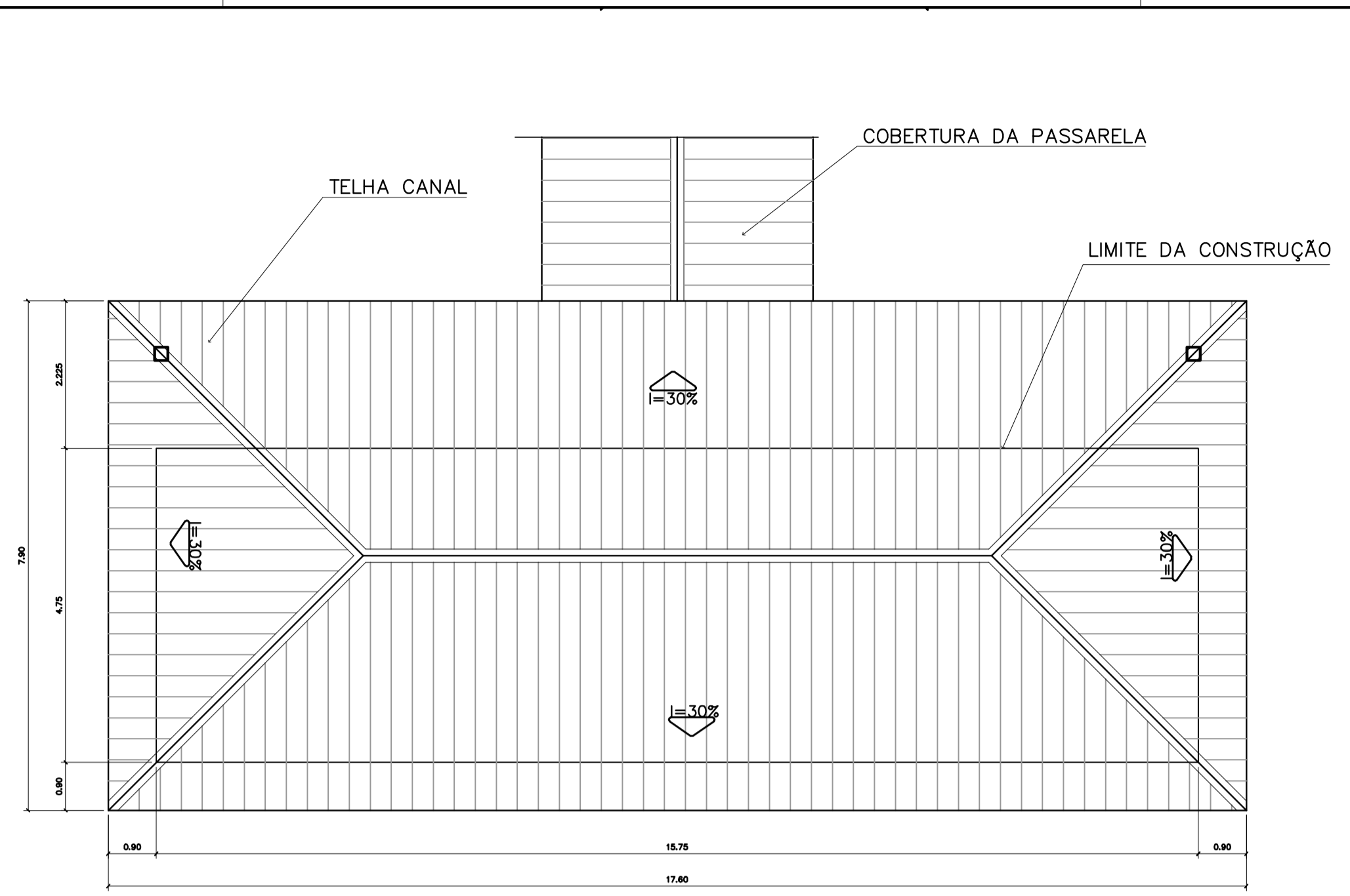
ENDEREÇO: DIVERSOS  
 PROPRIETÁRIO: FUNDO DE FORTALECIMENTO PARA A ESCOLA - FUNDESCOLA  
 AUTORES DO PROJETO: MARCELO TONIAZZO LISSA  
 GUSTAVO SILVEIRA  
 RESPONSÁVEL TÉCNICO:

PROPRIETÁRIO  
 AUTOR DO PROJETO CREA 8.432 D-DF  
 AUTOR DO PROJETO CREA 9.784 D-DF  
 RESP. TÉCNICO





1 PLANTA BAIXA  
ESCALA 1:50



2 PLANTA DE COBERTURA  
ESCALA 1:75

QUADRO DE VENTILAÇÃO E ILUMINAÇÃO

COD.	ESPAÇO	ÁREA PISO	ÁREA VENTILAÇÃO		ÁREA ILUMINAÇÃO	
			ÁREA	TIPO	ÁREA	TIPO
009	Vestibular	3,52 m <sup>2</sup>	0,30 m <sup>2</sup>	3,22	0,30 m <sup>2</sup>	3,22
010	Depósito	3,29 m <sup>2</sup>	0,30 m <sup>2</sup>	2,99	0,30 m <sup>2</sup>	2,99
011	Depensa	4,35 m <sup>2</sup>	0,30 m <sup>2</sup>	4,05	0,30 m <sup>2</sup>	4,05
012	Área de serviço	9,85 m <sup>2</sup>	1,44 m <sup>2</sup>	8,41	1,44 m <sup>2</sup>	8,41
014	Cozinha	16,24 m <sup>2</sup>	4,86 m <sup>2</sup>	11,38	4,86 m <sup>2</sup>	11,38
015	Sanitário Masc.	14,02 m <sup>2</sup>	1,74 m <sup>2</sup>	12,28	1,74 m <sup>2</sup>	12,28
016	Sanitário Fem.	14,02 m <sup>2</sup>	1,74 m <sup>2</sup>	12,28	1,74 m <sup>2</sup>	12,28

ESPECIFICAÇÕES:

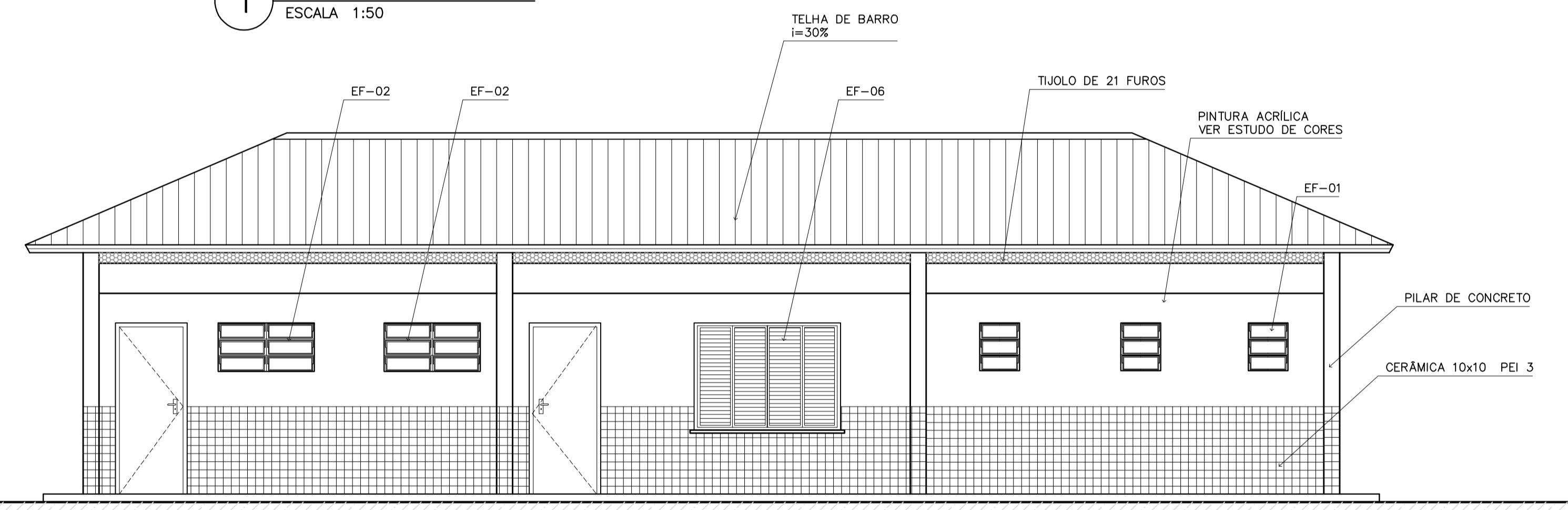
PISO	A CERÂMICA PEI 4 30x30 cm B CIMENTADO DESEMPENADO
PAREDE	1 PINTURA LÁTEX ACRILICA 2 PINTURA ACRILICA COM BARRA EM CERÂMICA PEI 3 10x10 cm H= 1,10 cm 3 CERÂMICA PEI 3 10x10 cm ATÉ O TETO
TETO	I PINTURA ACRILICA SOBRE REBOCO II TELHADO APARENTE CONFORME COBERTURA ADOTADA (AÇO OU MADEIRA)
RODAPE	a CERÂMICA PEI 4 H= 8cm

QUADRO DE ESQUADRIAS

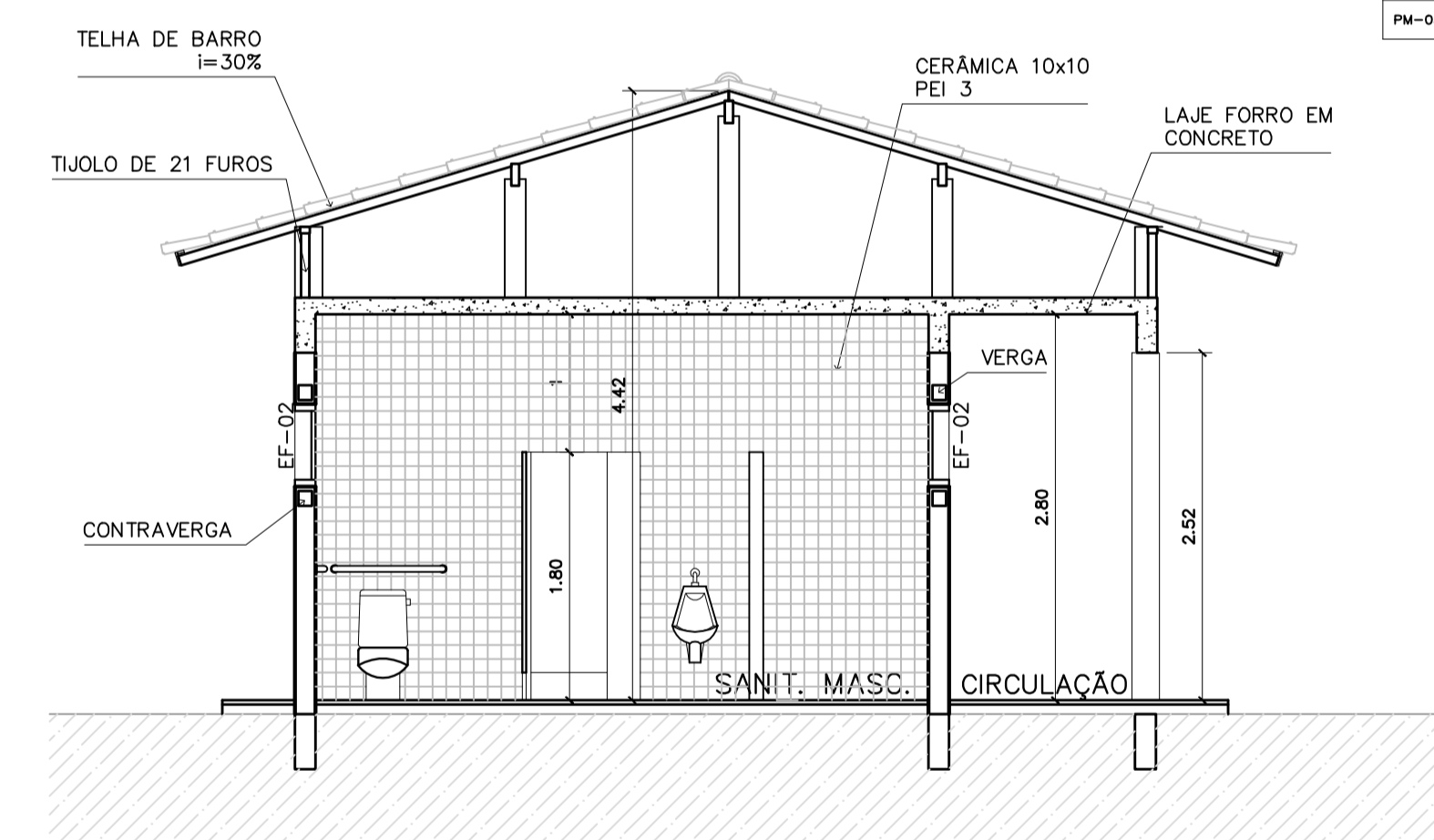
CÓDIGO	QUANT.	LOCAL DE APLICAÇÃO	DIMENSÕES DO PAINEL			TIPO	MATERIAL ESQUADRIA	VORO	ÁREA DA ESQUADRIA	
			PETORIL (m)	COMPRIM. (m)	ALTURA (m)				UNITÁRIA (m <sup>2</sup> )	TOTAL (m <sup>2</sup> )
EF-01	07	WC's Adm., Vestiário, Despensa, Depósito, Sanitários Serviço	1,50	0,50	0,60	Janela basculante Comando central e vidro	Ferro	convidado 4mm	0,30	2,10
EF-02	06	Arquivo, Almoço/Refeição, A. Serv. Sanitários F. e M.	1,50	1,20	0,60	Janela basculante Comando central e vidro	Ferro	liso 4mm	0,72	4,32
EF-03	04	Cadinho, Sala Prof e Diretoria	1,20	1,40	0,90	Janela basculante Vidro e comando central	Ferro	liso 4mm	1,26	5,04
EF-04	01	Secretaria	1,20	1,20	0,90	Janela basculante Vidro e comando central	Ferro	liso 4mm	1,08	1,08
EF-05	18	Diretoria, sala prof e secretaria Salas de aula	1,20	2,00	0,90	Janela basculante Comando central e vidro	Ferro	liso 4mm	1,80	32,40
EF-06	01	Cadinho	0,90	1,80	1,20	Janela de perfil Veneziana ventilada	Chapa Dobrada	liso 4mm	2,34	2,34
EF-07	12	Salas de aula	1,50	2,00	0,60	Janela basculante Vidro e comando central	Ferro	liso 4mm	1,20	14,40
EF-08	06	Lanterim	---	2,50	0,60	Janela fixa Veneziana fixa	Ferro	---	1,32	7,92
EF-09	02	Salas Informático e leitura	2,23	3,30	0,30	Janela Basculante Comando central e vidro	Ferro	liso 4mm	1,05	2,10

PORTAS

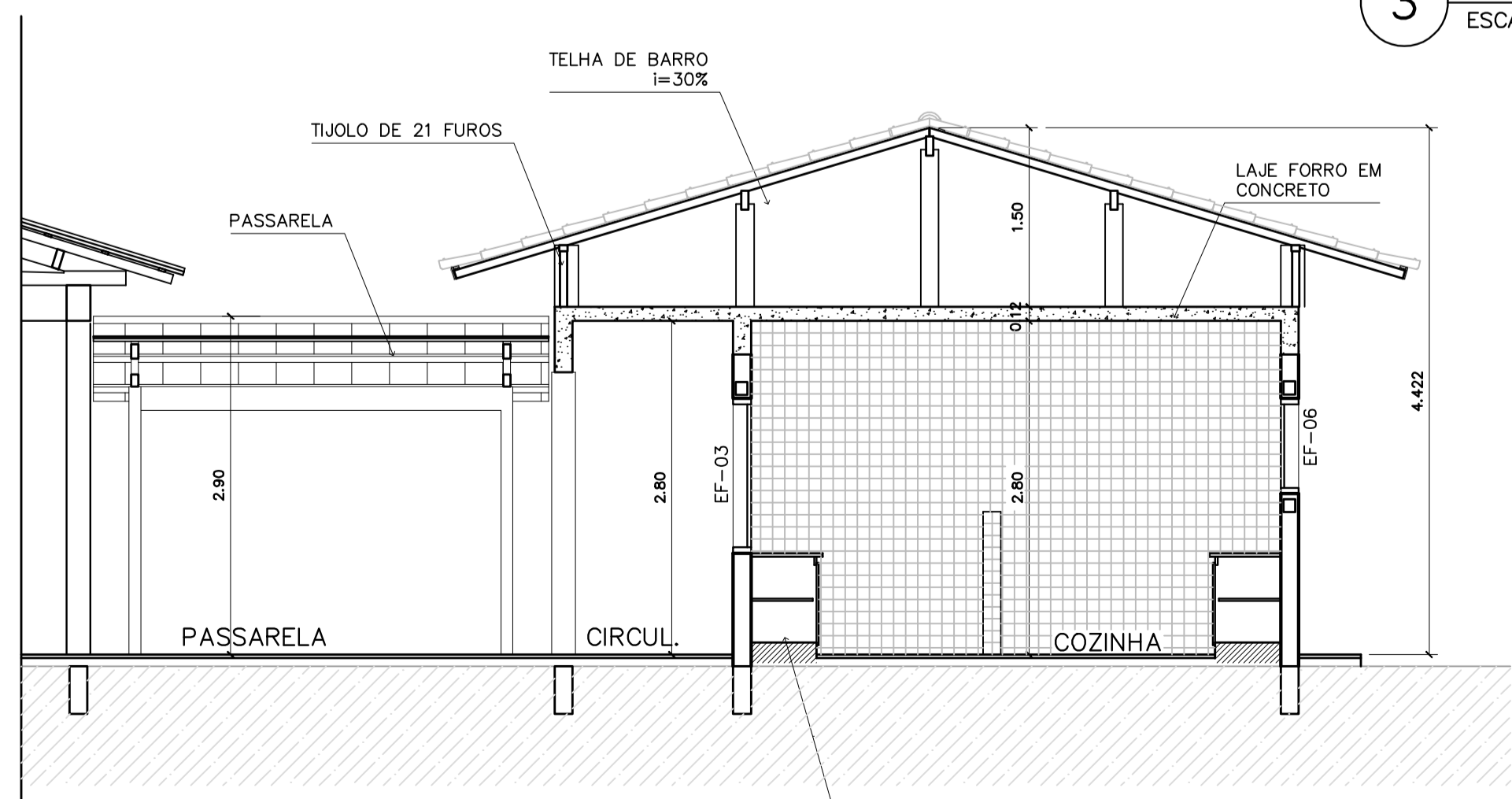
PM-01	05	Arquivo, WC's e despensa	---	0,70	2,10	Madeira c/ portil Folha em pintura	Madeira	---	1,47	7,35
PM-02	08	Adm, cozinha, sanitário publ.	---	0,80	2,10	Madeira c/ portil Folha em pintura	Madeira	---	1,68	13,44
PM-03	08	Salas de aula	---	0,90	2,10	Madeira c/ portil	Madeira	---	1,89	15,12



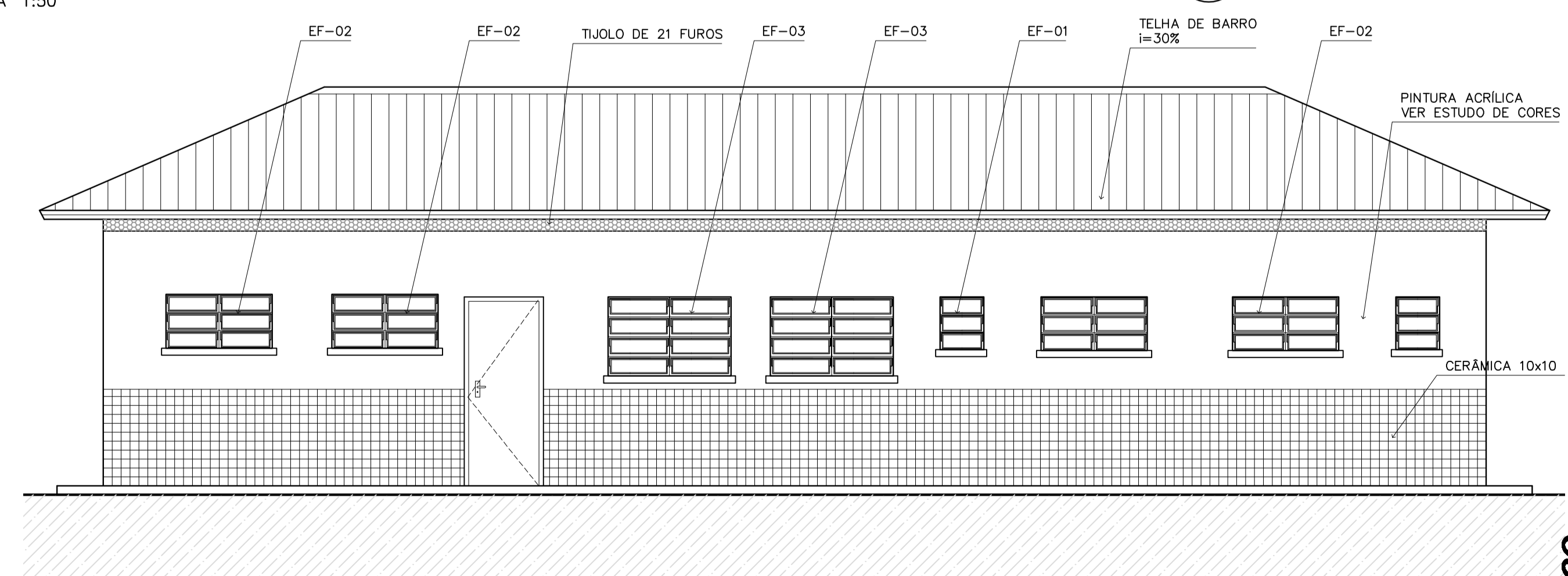
3 VISTA 3  
ESCALA 1:50



4 CORTE D-D  
ESCALA 1:50



5 CORTE B-B  
ESCALA 1:50



6 VISTA 4  
ESCALA 1:50

Ministério da Educação **FNDE** Fundo Nacional de Desenvolvimento da Educação

ESPAÇO EDUCATIVO URBANO II - 06 SALAS DE AULA

ENDEREÇO: DIVERSOS

PROPRIETÁRIO: FUNDO DE FORTALECIMENTO PARA A ESCOLA - FUNDESCOLA

AUTORES DO PROJETO: MARCELO TONIAZZO LISSA  
GUSTAVO SILVEIRA

RESPONSÁVEL TÉCNICO:

PROPRIETÁRIO \_\_\_\_\_

AUTOR DO PROJETO \_\_\_\_\_ CREA 8.432 D-DF

AUTOR DO PROJETO \_\_\_\_\_ CREA 9.784 D-DF

RESP. TÉCNICO \_\_\_\_\_

DLFO \_\_\_\_\_ CREA \_\_\_\_\_

ARQUITETURA \_\_\_\_\_

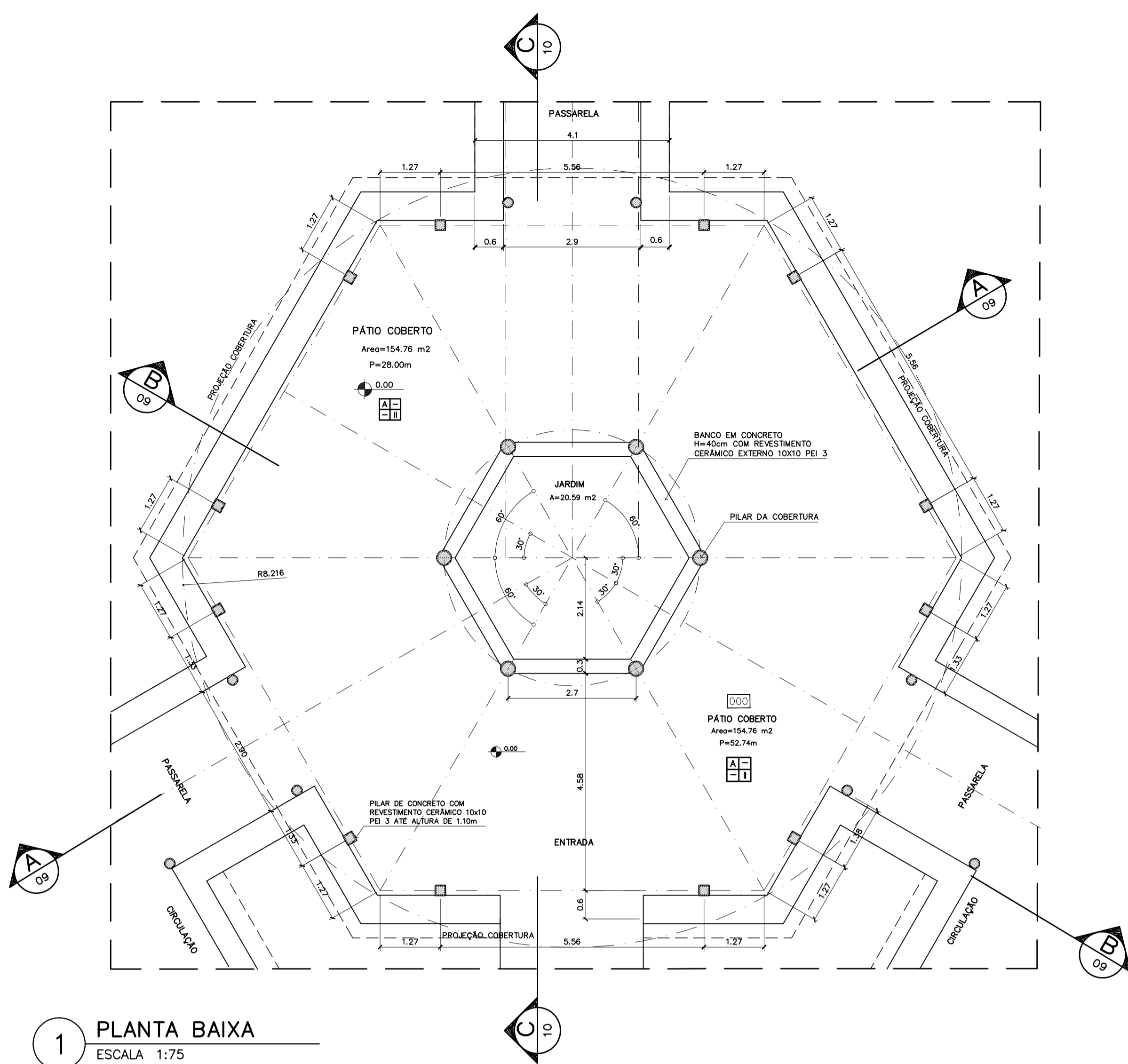
FOLHA 06 / 16

BLOCO DE SERVIÇO  
PLANTA BAIXA, CORTES E VISTAS

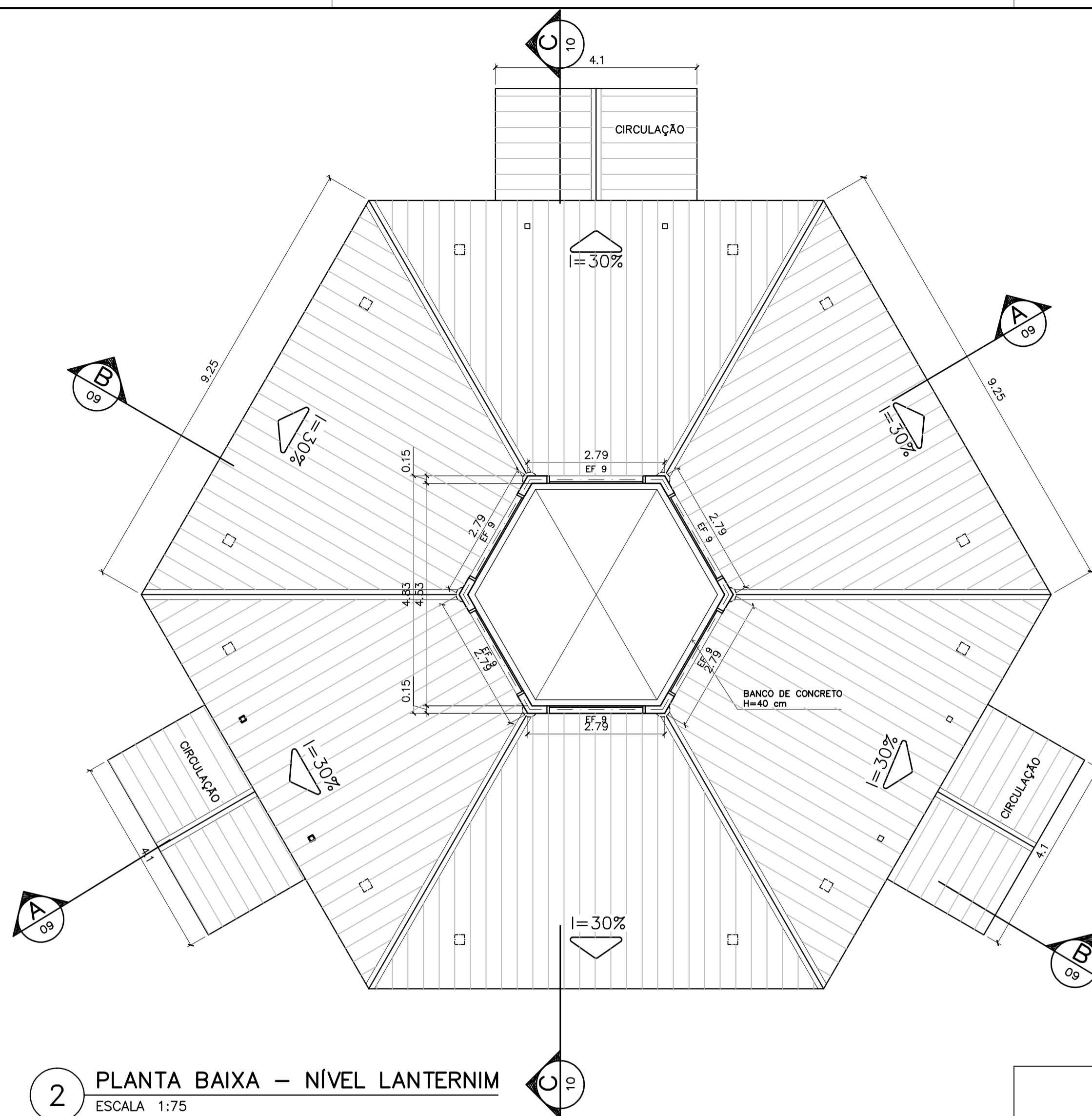
REVISÃO: 01-2006 DATA: ABRIL/2006 ESCALA: INDICADA DESENHO: VISTO:







1 PLANTA BAIXA  
ESCALA 1:75



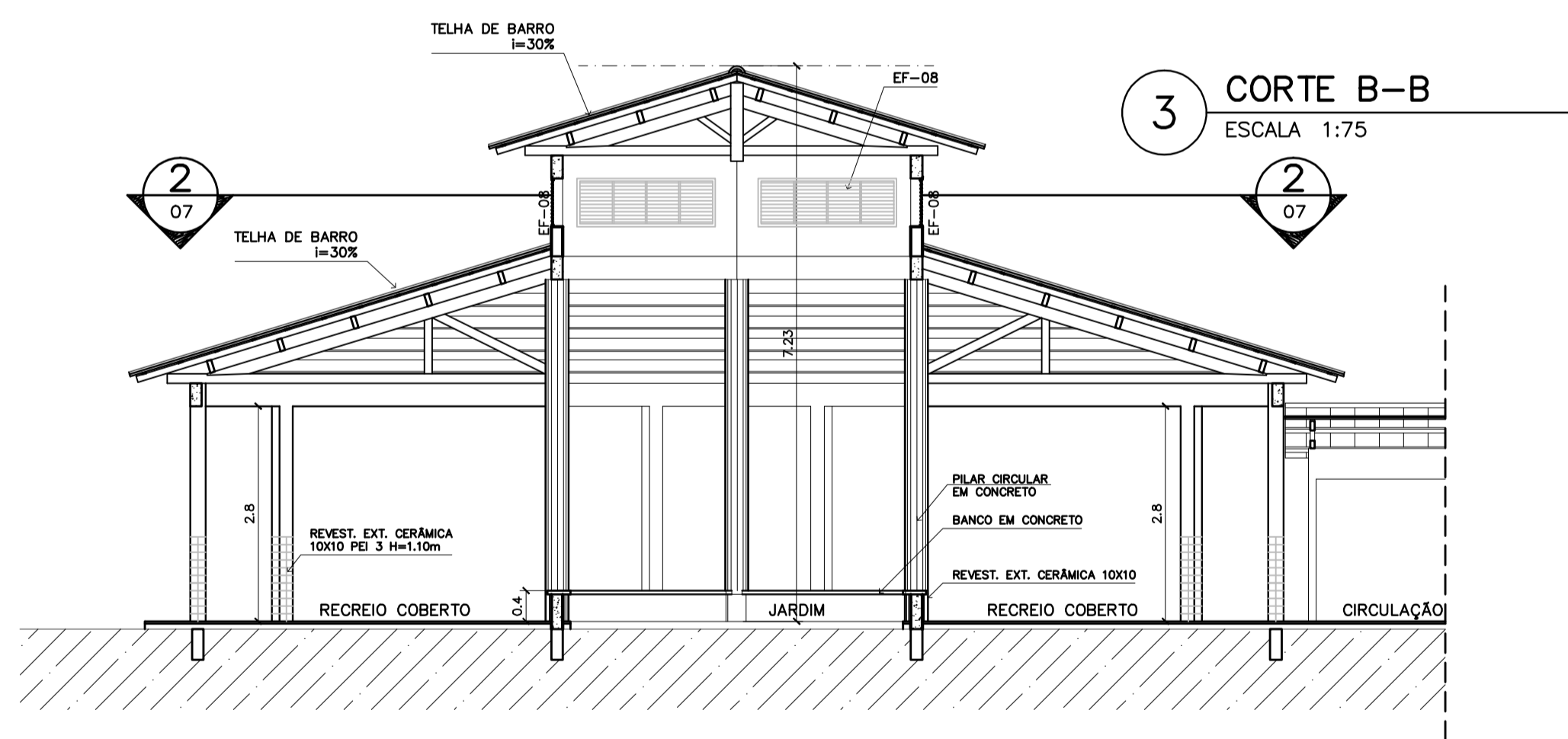
2 PLANTA BAIXA - NÍVEL LANTERNIM  
ESCALA 1:75

**ESPECIFICAÇÕES:**

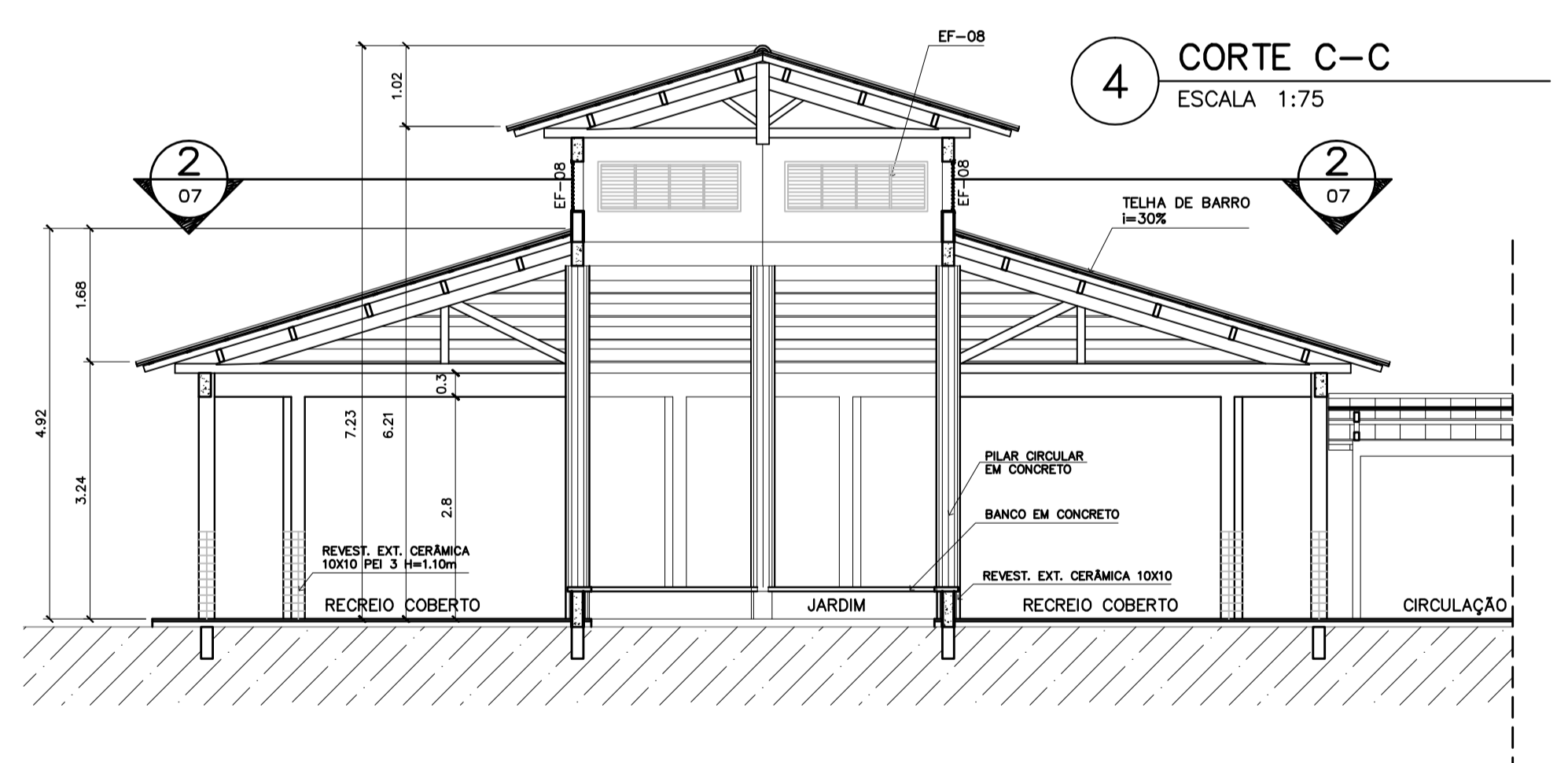
PISO	A	CERÂMICA PEI 4 30x30 cm
	B	CIMENTADO DESEMPENADO
PAREDE	1	PINTURA LATÉX ACRILICA
	2	PINTURA ACRILICA COM BARRA EM CERÂMICA PEI 3 10x10 cm H= 1,10 cm
	3	CERÂMICA PEI 3 10x10 cm ATÉ O TETO
TETO	I	PINTURA ACRILICA SOBRE REBOCO
	II	TELHADO APARENTE CONFORME COBERTURA ADOTADA (AÇO OU MADEIRA)
RODAPE	a	CERÂMICA PEI 4 H= 8cm

**NOTAS:**

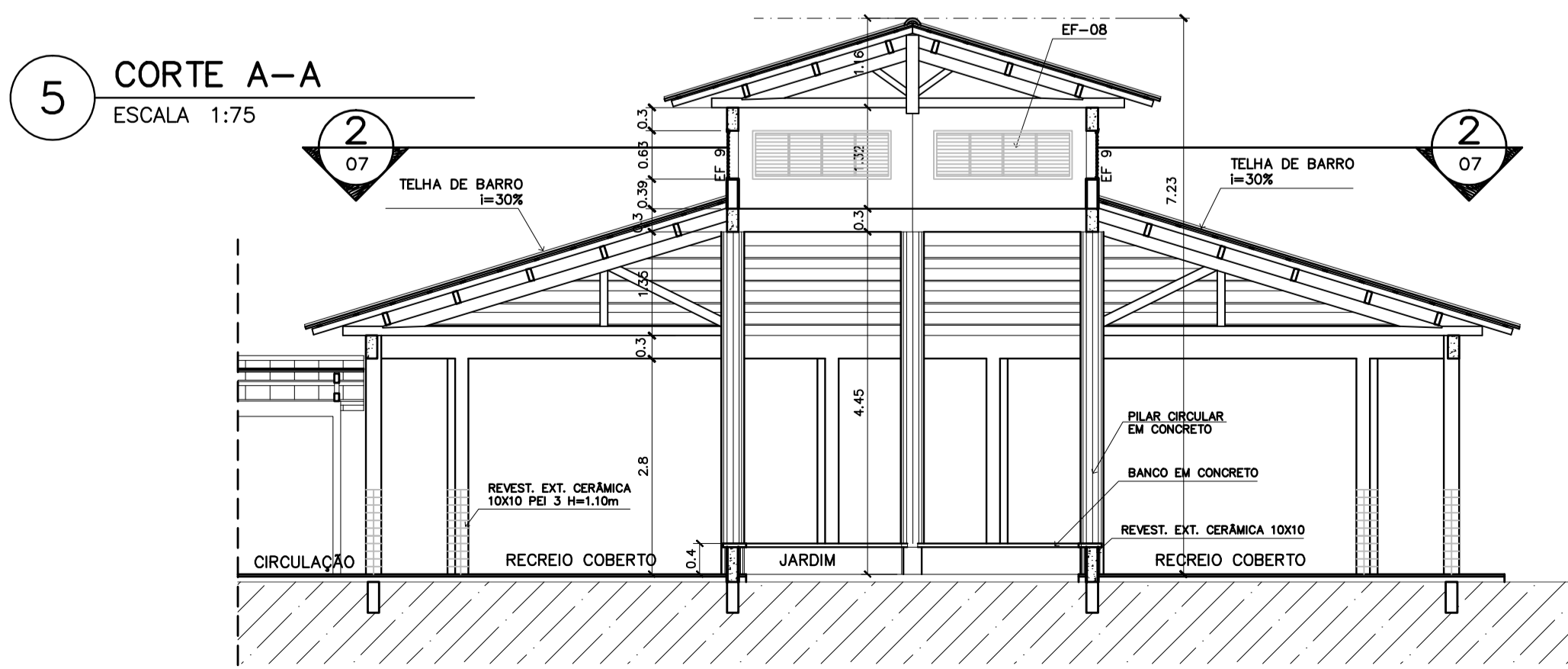
- NÃO TIRAR MEDIDAS EM ESCALA. CONFERIR DIMENSÕES IN LOCO
- VERIFICAR POSIÇÃO EXATA DOS PILARES NO PROJETO ESTRUTURAL
- VERIFICAR DETALHES CONSTRUTIVOS PERTINENTES NO PROJETO DE DETALHAMENTO
- EM CASO DE CONFLITO DE INFORMAÇÕES ENTRE O PROJETO GRÁFICO E O CADERNO DE ESPECIFICAÇÕES, PREVALECE A INFORMAÇÃO CONTIDA NO DESENHO



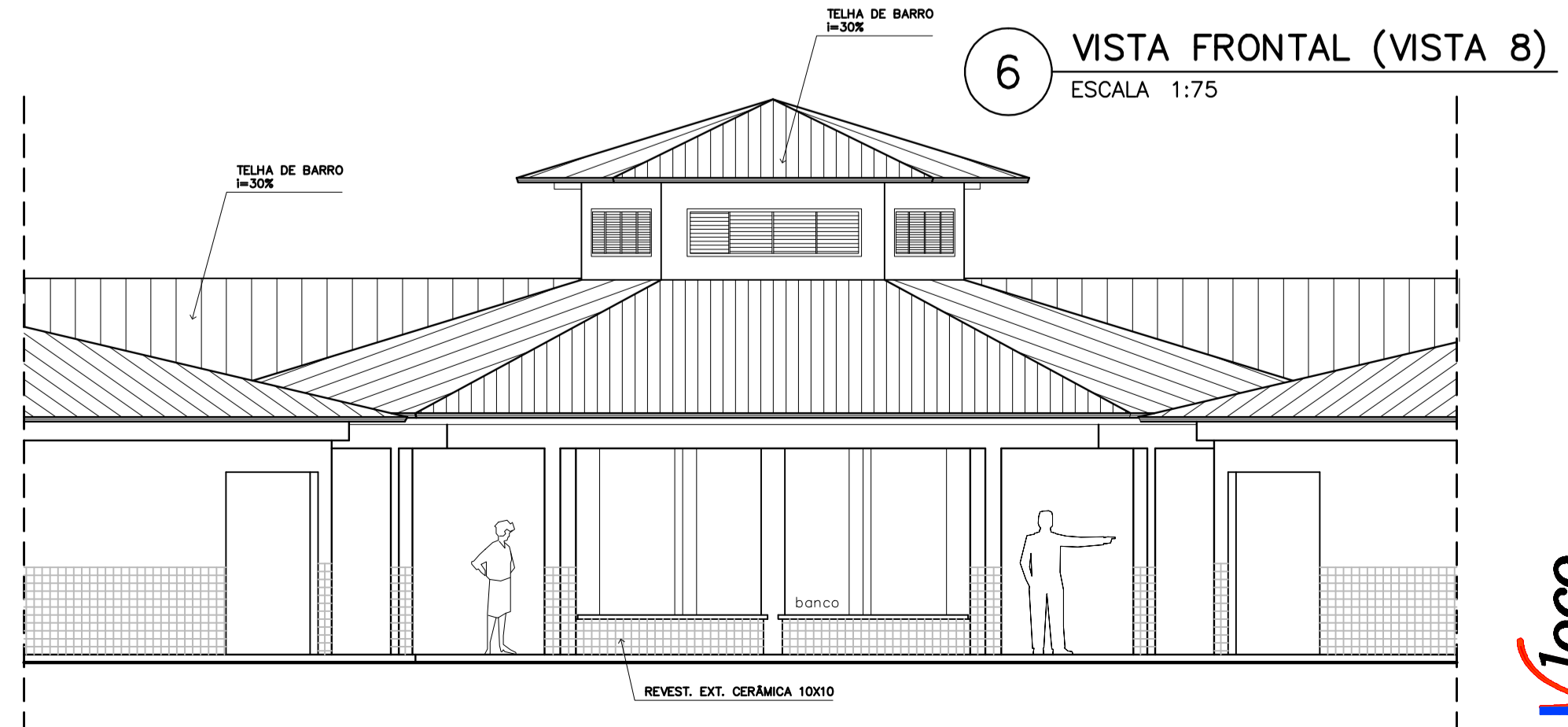
3 CORTE B-B  
ESCALA 1:75



4 CORTE C-C  
ESCALA 1:75



5 CORTE A-A  
ESCALA 1:75



6 VISTA FRONTAL (VISTA 8)  
ESCALA 1:75

**Ministério da Educação** **FNDE** *Fundo Nacional de Desenvolvimento da Educação*

ESPAÇO EDUCATIVO URBANO II - 06 SALAS DE AULA

ENDEREÇO: DIVERSOS

PROPRIETÁRIO: FUNDO DE FORTALECIMENTO PARA A ESCOLA - FUNDESCOLA

AUTORES DO PROJETO: MARCELO TONIAZZO LISSA  
GUSTAVO SILVEIRA

RESPONSÁVEL TÉCNICO:

PROPRIETÁRIO \_\_\_\_\_

AUTOR DO PROJETO \_\_\_\_\_ CREA 8.432 D-DF

AUTOR DO PROJETO \_\_\_\_\_ CREA 9.784 D-DF

RESP. TÉCNICO \_\_\_\_\_

DLFO	CREA
DLFO	DLFO

ARQUITETURA

PÁTIO CENTRAL  
PLANTA BAIXA, CORTES E VISTAS

FOLHA  
**07**  
16

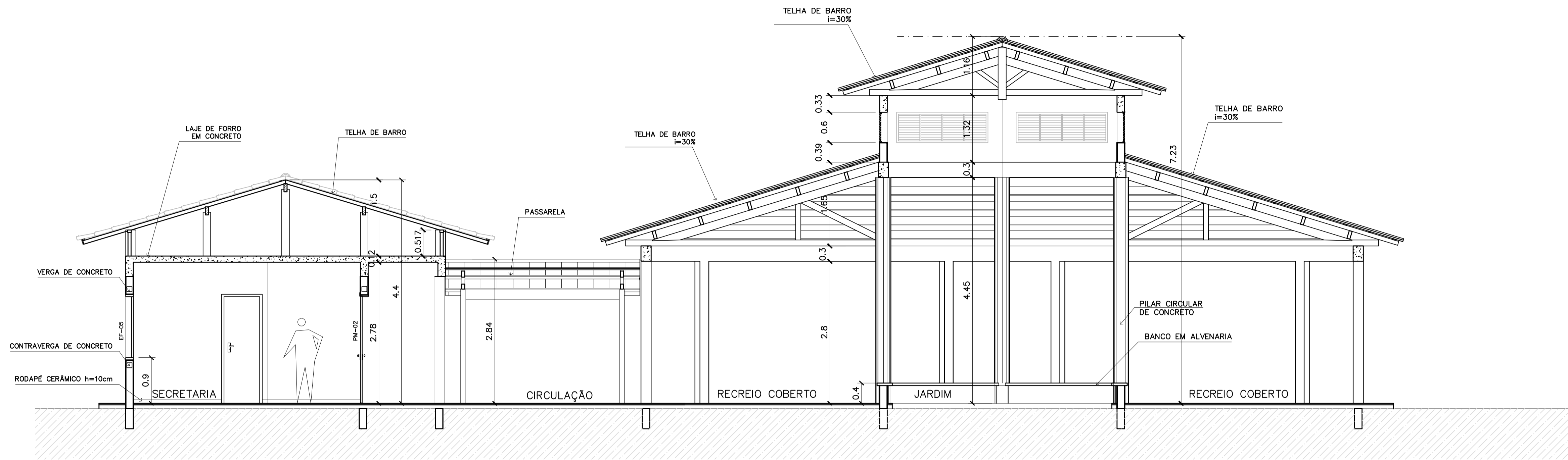
REVISÃO: 01-2006 DATA: ABRIL/2006 ESCALA: INDICADA DESENHO: VISTO:

ARQUITETURA E CONSTRUÇÃO LTDA - MARCELO / (081) 9985-9115 - MARCELO / (081) 9985-9115 - GUSTAVO / (0 XX 61) 234-5011 / 303-3292 (TELEFAX)  
 ARQUITETURA E CONSTRUÇÃO LTDA - MARCELO / (081) 9985-9115 - MARCELO / (081) 9985-9115 - GUSTAVO / (0 XX 61) 234-5011 / 303-3292 (TELEFAX)

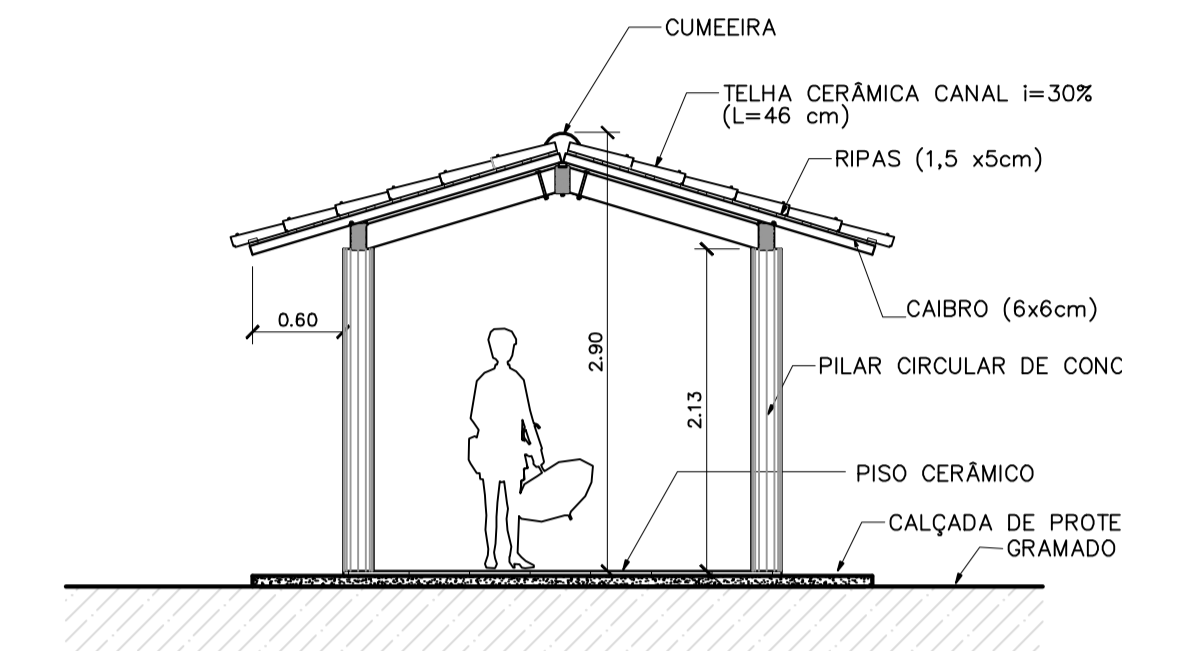




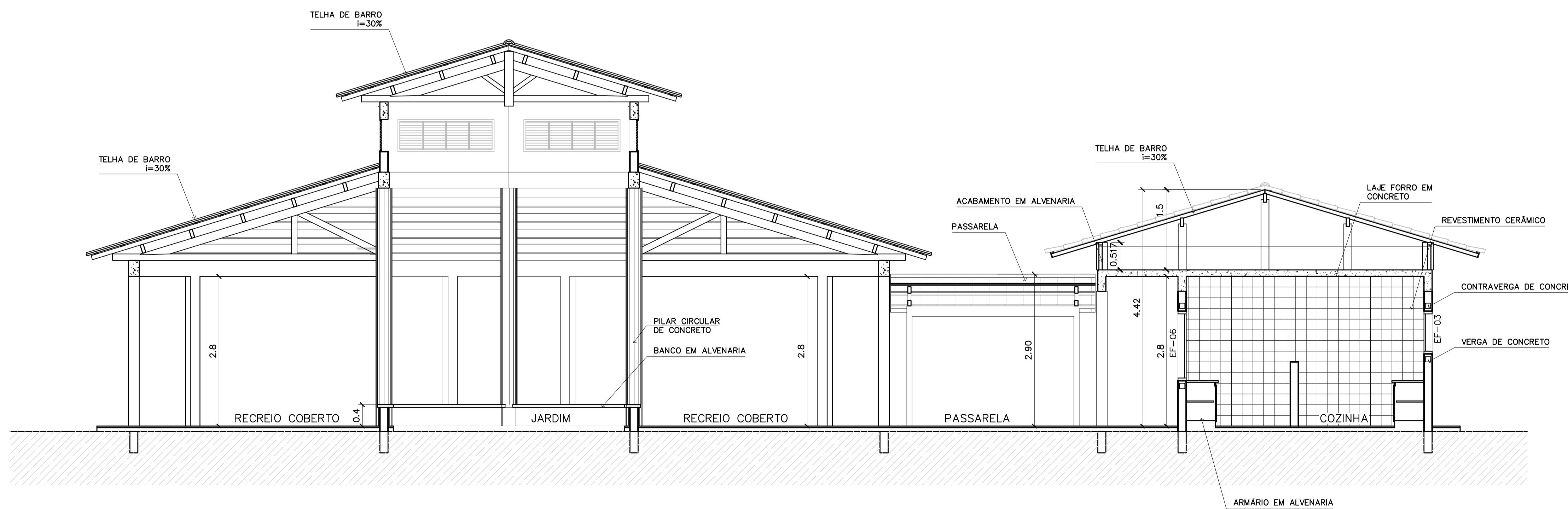




1 CORTE A-A  
ESCALA 1:50



3 CORTE PASSARELA  
ESCALA 1:50



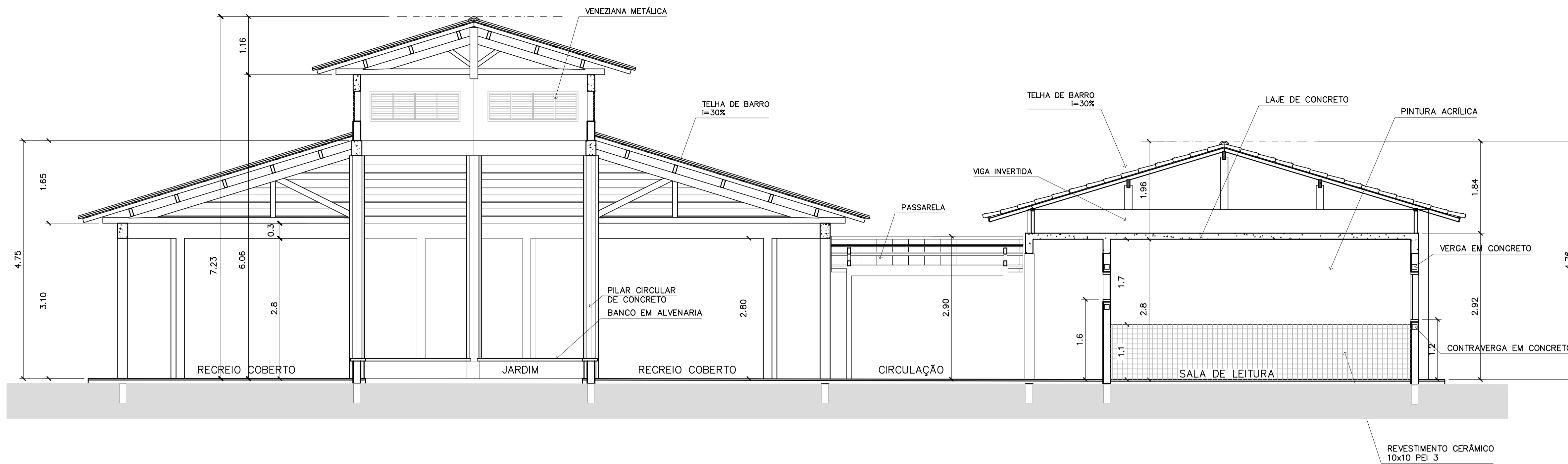
2 CORTE B-B  
ESCALA 1:50

<b>Ministério da Educação</b> <b>FNDE</b> <small>Fundo Nacional de Desenvolvimento da Educação</small>	
ESPAÇO EDUCATIVO URBANO II – 06 SALAS DE AULA	
ENDEREÇO:	DIVERSOS
PROPRIETÁRIO:	FUNDO DE FORTALECIMENTO PARA A ESCOLA – FUNDESCOLA
AUTORES DO PROJETO :	MARCELO TONIAZZO LISSA GUSTAVO SILVEIRA
RESPONSÁVEL TÉCNICO:	
PROPRIETÁRIO	_____
AUTOR DO PROJETO	CREA 8.432 D-DF
AUTOR DO PROJETO	CREA 9.784 D-DF
RESP. TÉCNICO	_____
DLFO	CREA
DLFO	_____
ARQUITETURA	
FOLHA	
ARQ	
CORTES AA e BB CORTES – PASSARELAS	
09	
REVISÃO:	01-2006
DATA :	ABRIL/2006
ESCALA :	INDICADA
DESENHO :	
VISTO:	

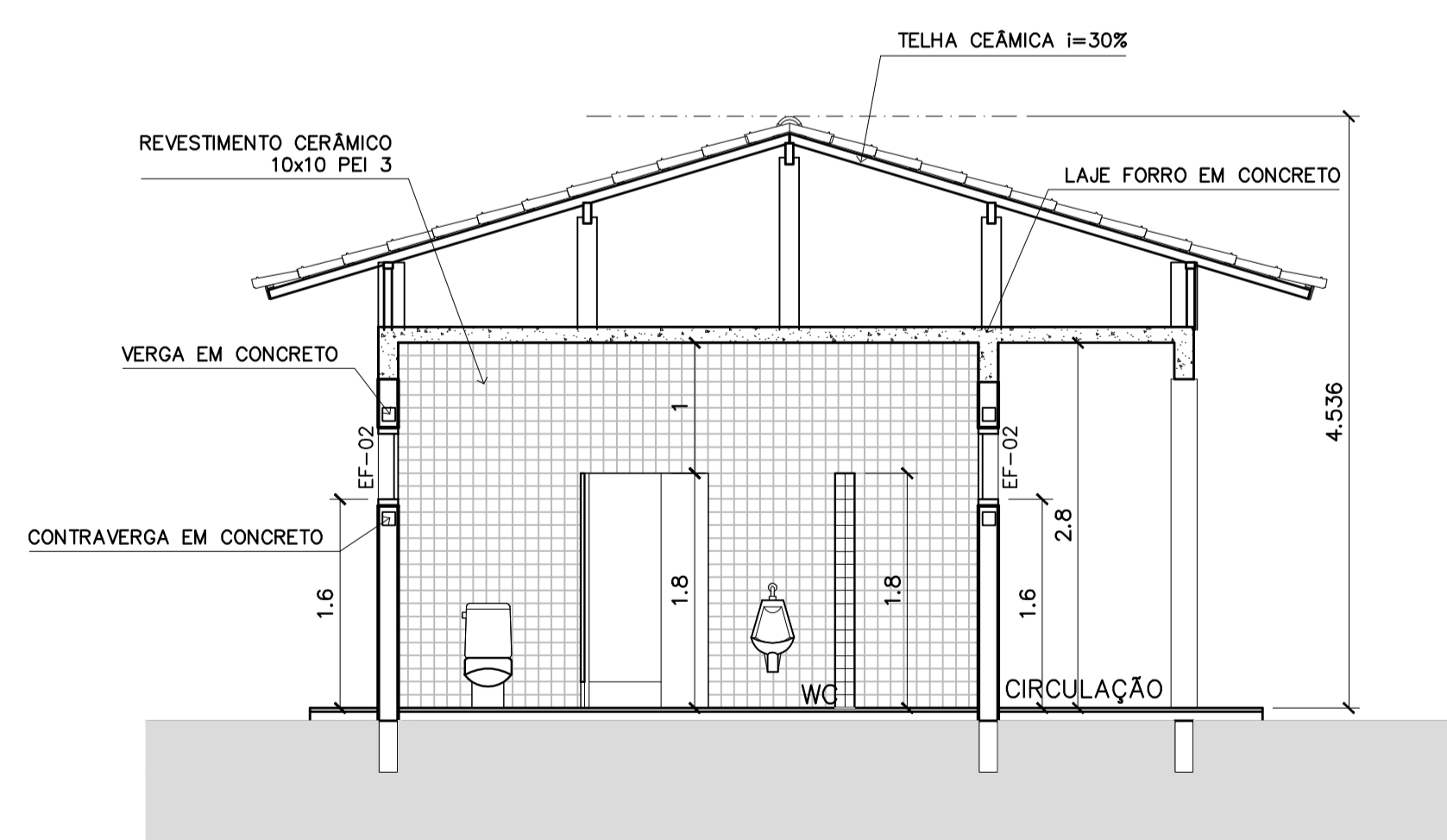
ARQUITETURA E CONSTRUÇÃO LTDA (061) 9985-9115 - MARCELO / (061) 9989-9190 - GUSTAVO / (0 XX 61) 234-5311 / 963-3292 (TELEFAX)



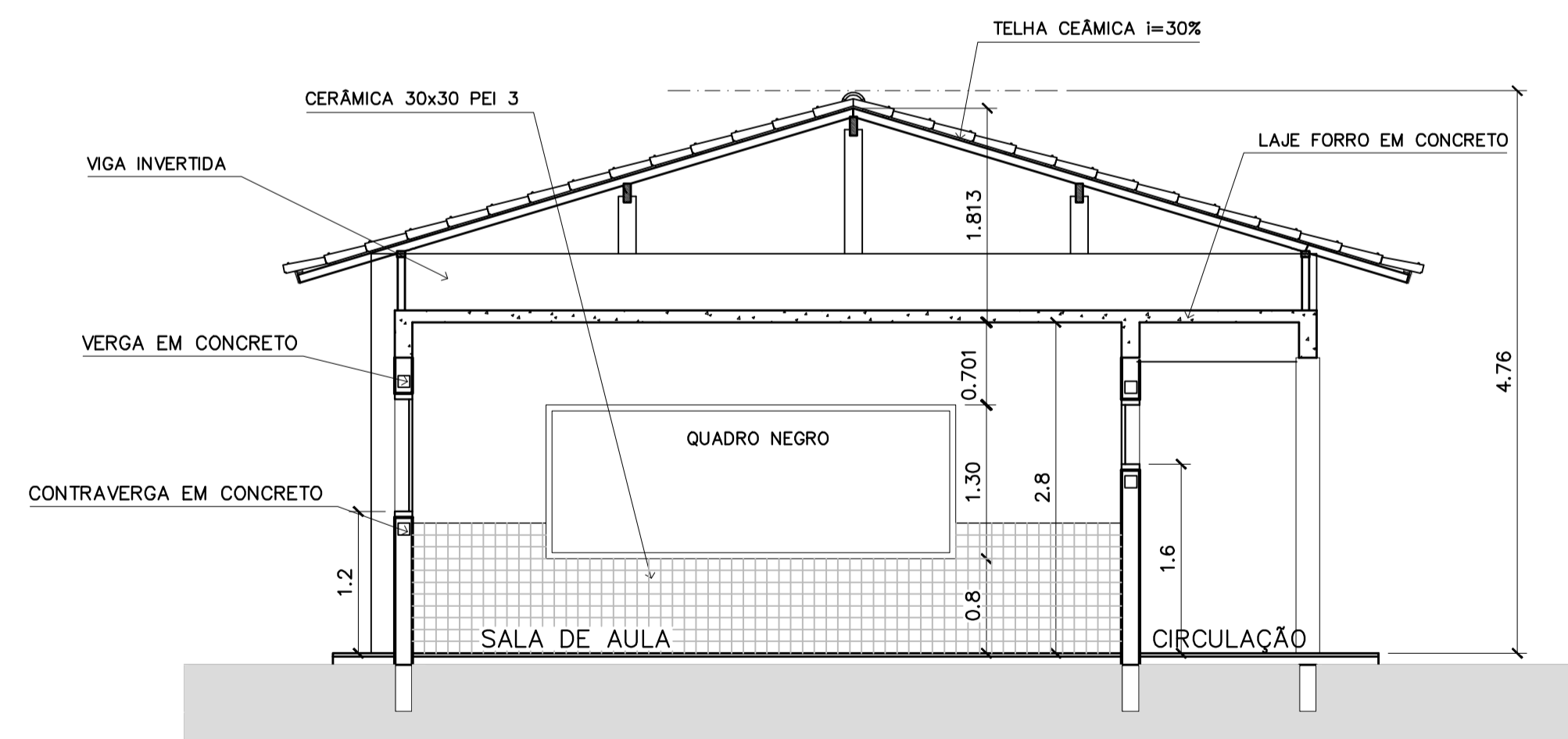




3 CORTE C-C  
ESCALA 1:50



4 CORTE D-D  
ESCALA 1:50



5 CORTE E-E  
ESCALA 1:50

Ministério da Educação **FNDE** Fundo Nacional de Desenvolvimento da Educação

ESPAÇO EDUCATIVO URBANO II - 06 SALAS DE AULA

ENDEREÇO: DIVERSOS  
 PROPRIETÁRIO: FUNDO DE FORTALECIMENTO PARA A ESCOLA - FUNDESCOLA  
 AUTORES DO PROJETO: MARCELO TONIAZZO LISSA  
 GUSTAVO SILVEIRA  
 RESPONSÁVEL TÉCNICO:

PROPRIETÁRIO  
 AUTOR DO PROJETO CREA 8.432 D-DF  
 AUTOR DO PROJETO CREA 9.784 D-DF  
 RESP. TÉCNICO

ARQUITETURA E CONSTRUÇÃO LTDA (061) 9985-9115 - MARCELO / (061) 9989-9190 - GUSTAVO / (0 XX 61) 234-5011 / 963-3292 (TELEFAX)

DLFO	CREA
DLFO	



ARQ

ARQUITETURA  
 FOLHA  
 10

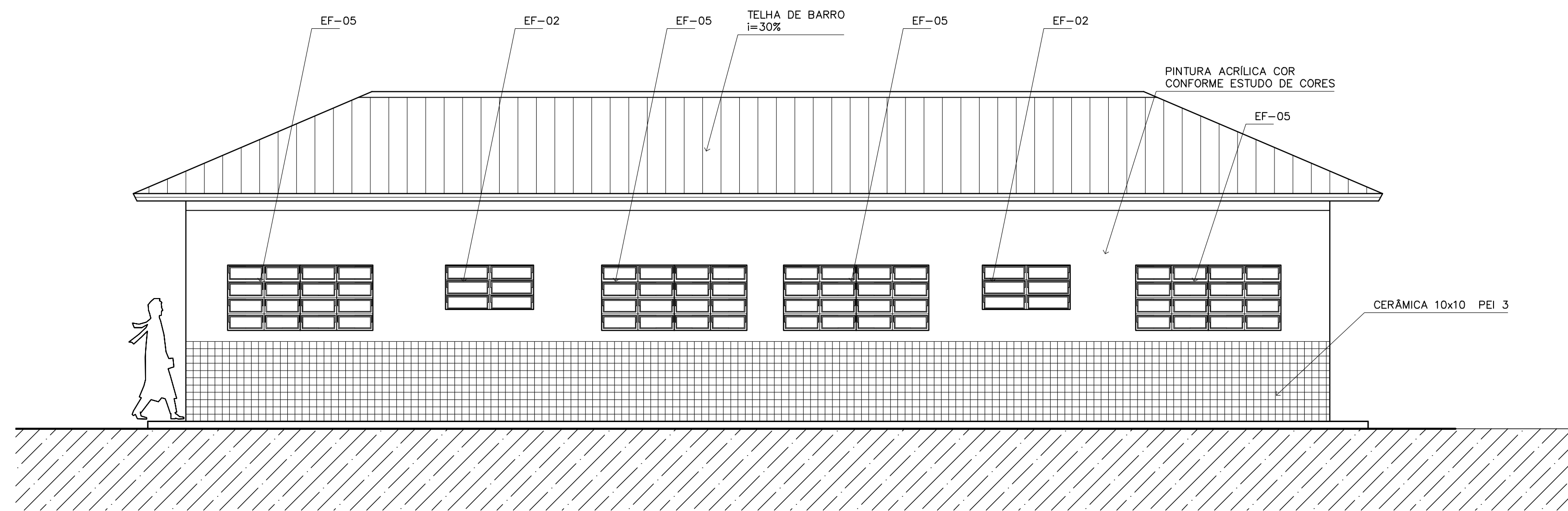
16

REVISÃO: 01-2006 DATA: ABRIL/2006 ESCALA: INDICADA DESENHO: VISTO:

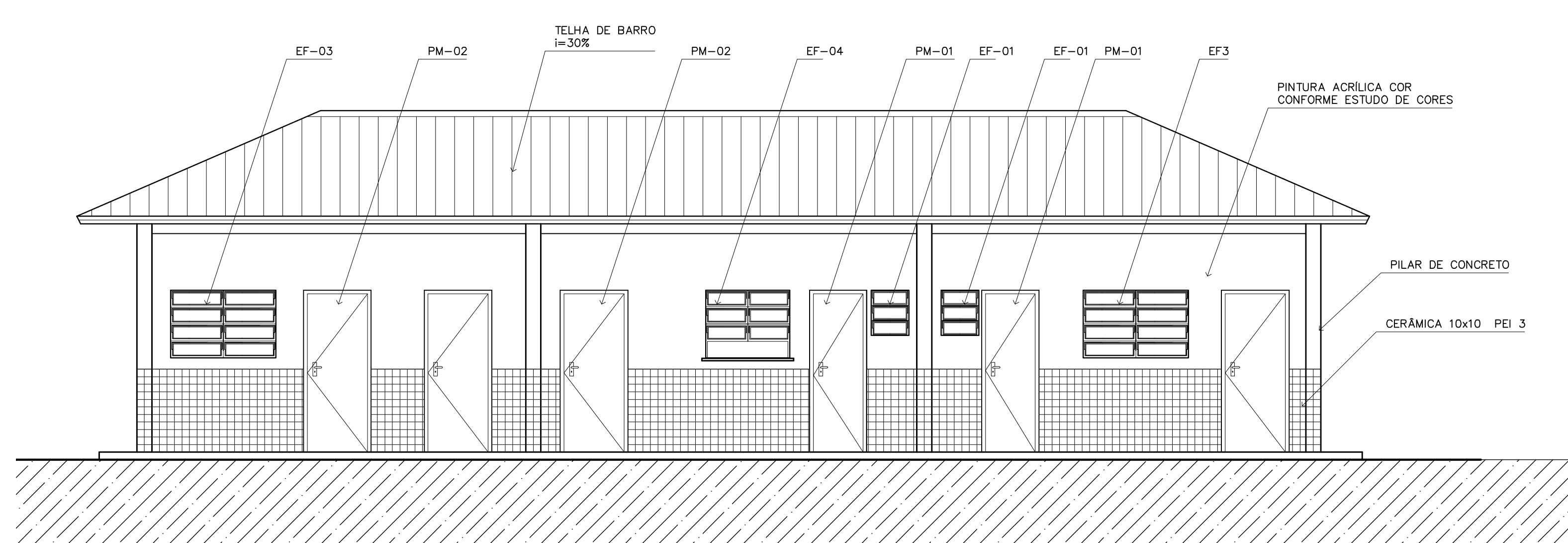




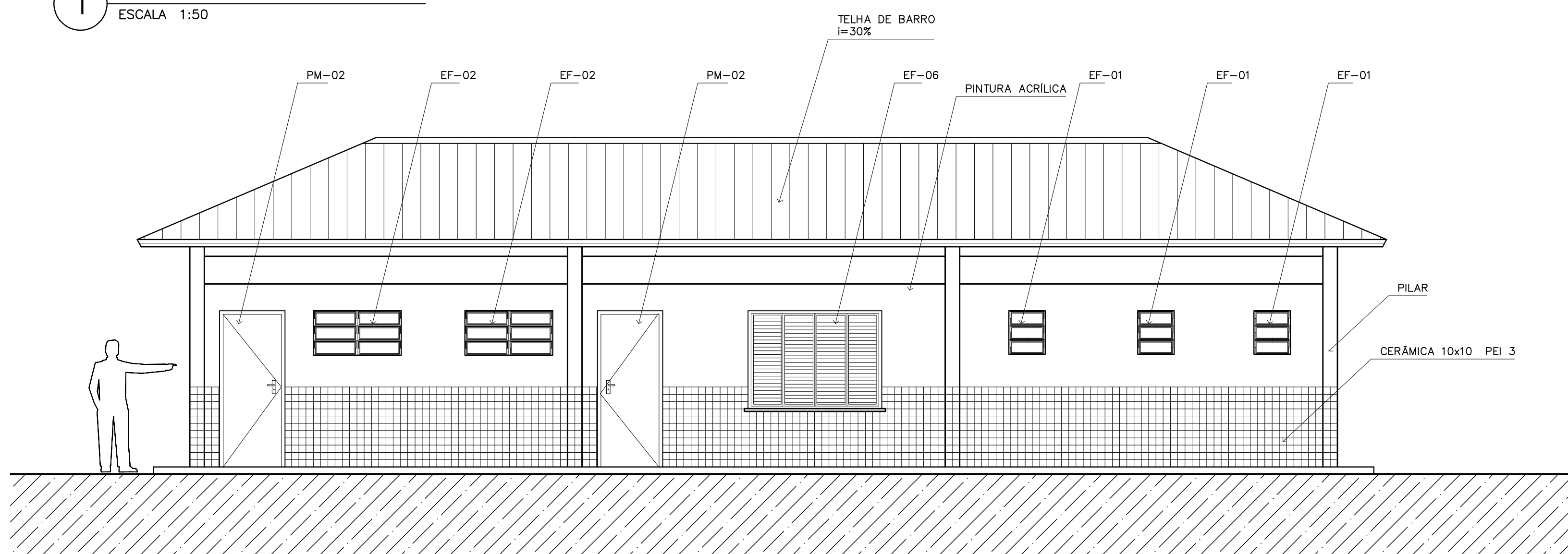




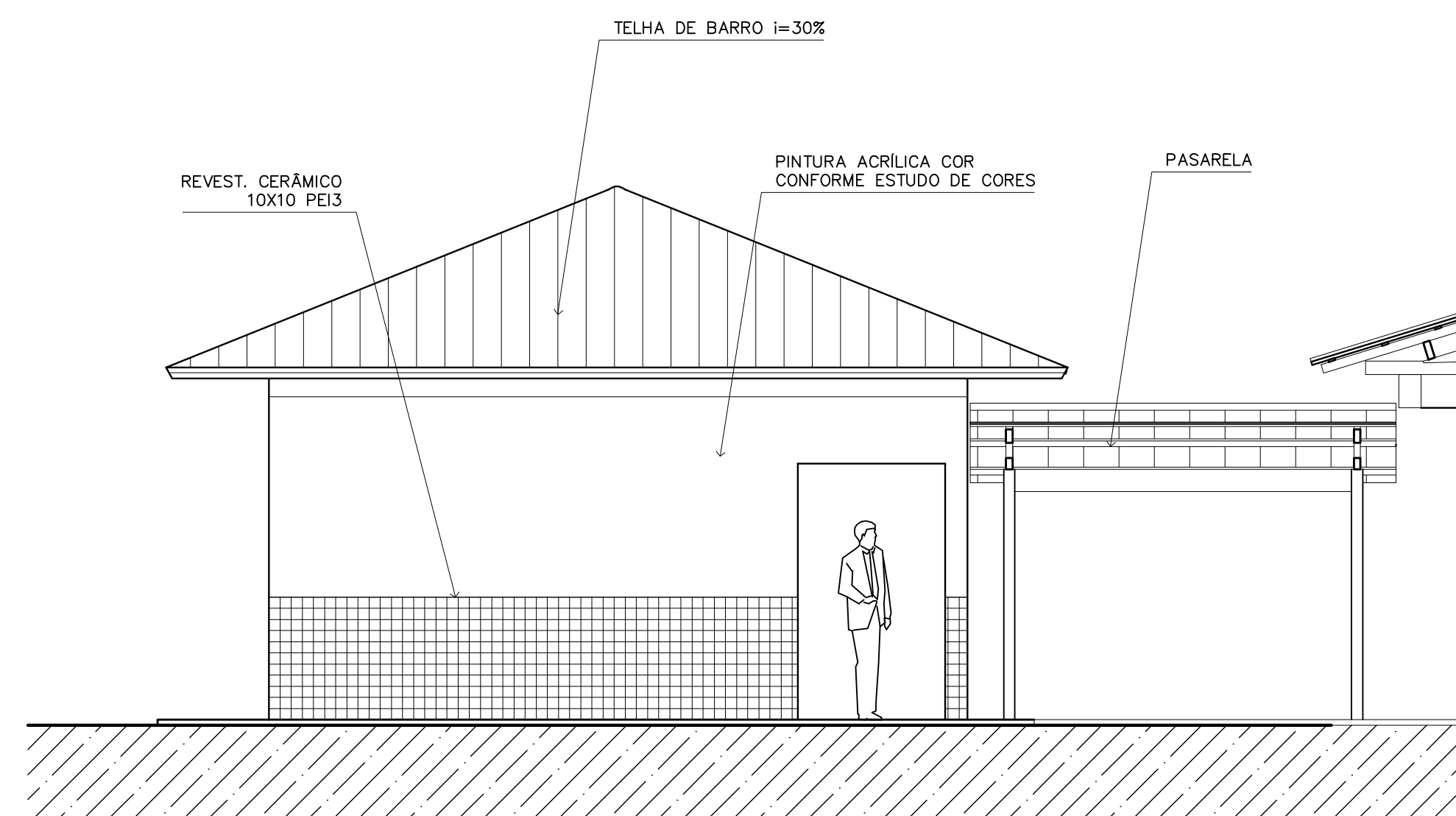
1 VISTA 1 – ADMINISTRATIVO  
ESCALA 1:50



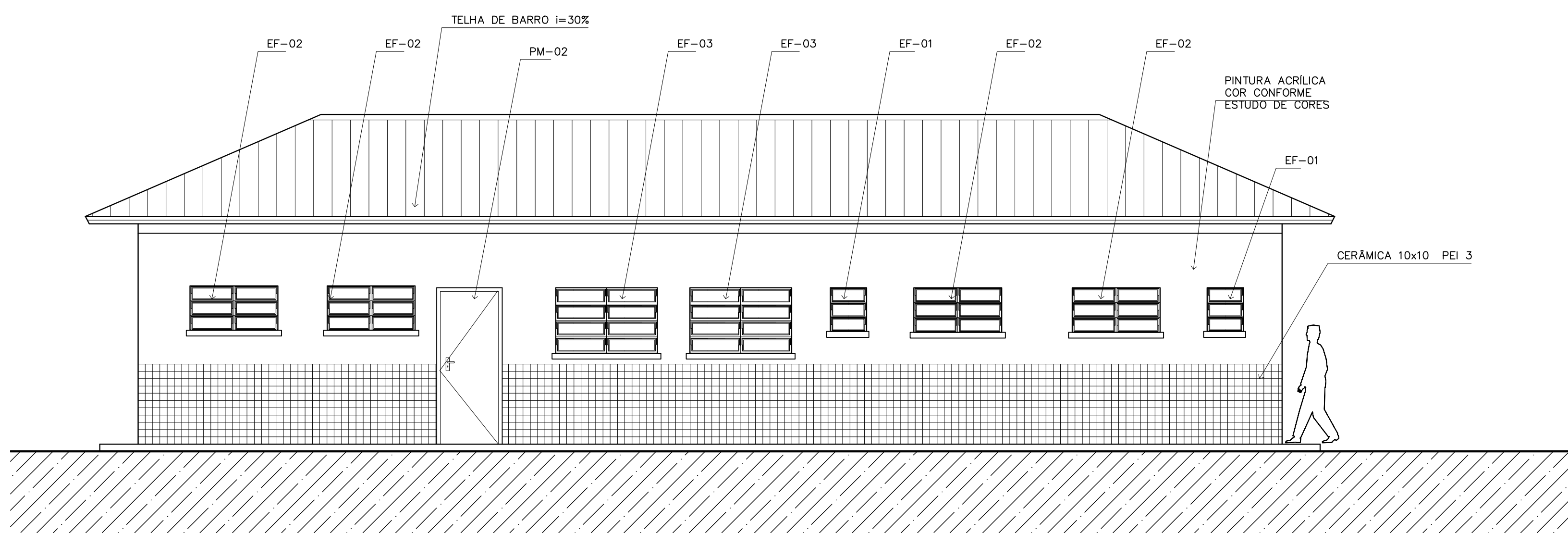
4 VISTA 4 – ADMINISTRATIVO  
ESCALA 1:50



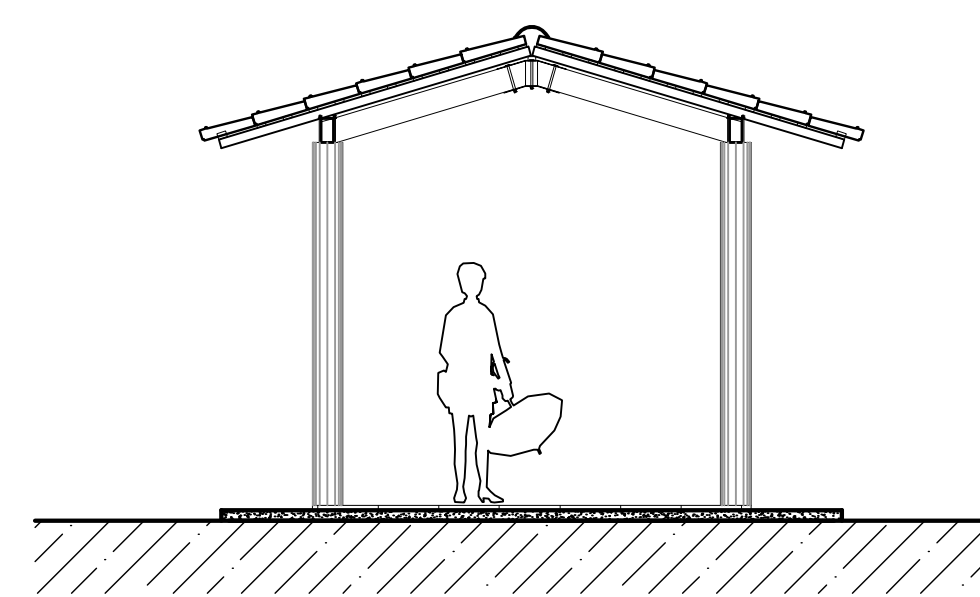
2 VISTA 2 – SERVIÇO  
ESCALA 1:50



5 VISTA LATERAL – SERVIÇO / ADM.  
ESCALA 1:50



3 VISTA 3 – SERVIÇO  
ESCALA 1:50



7 VISTA LATERAL – PASSARELA PEDAG.  
ESCALA 1:50

- NOTAS:**
- NÃO TIRAR MEDIDAS EM ESCALA. CONFERIR DIMENSÕES IN LOCO
  - VERIFICAR POSIÇÃO EXATA DOS PILARES NO PROJETO ESTRUTURAL
  - VERIFICAR DETALHES CONSTRUTIVOS PERTINENTES NO PROJETO DE DETALHAMENTO
  - EM CASO DE CONFLITO DE INFORMAÇÕES ENTRE O PROJETO GRÁFICO E O CADERNO DE ESPECIFICAÇÕES, PREVALECE A INFORMAÇÃO CONTIDA NO DESENHO

Ministério da Educação **FADE** Fundo Nacional de Desenvolvimento da Educação

ESPAÇO EDUCATIVO URBANO II – 06 SALAS DE AULA

ENDEREÇO: DIVERSOS  
 PROPRIETÁRIO: FUNDO DE FORTALECIMENTO PARA A ESCOLA – FUNDESCOLA  
 AUTORES DO PROJETO: MARCELO TONIAZZO LISSA  
 GUSTAVO SILVEIRA  
 RESPONSÁVEL TÉCNICO:

PROPRIETÁRIO  
 AUTOR DO PROJETO CREA 8.432 D-DF  
 AUTOR DO PROJETO CREA 9.784 D-DF  
 RESP. TÉCNICO

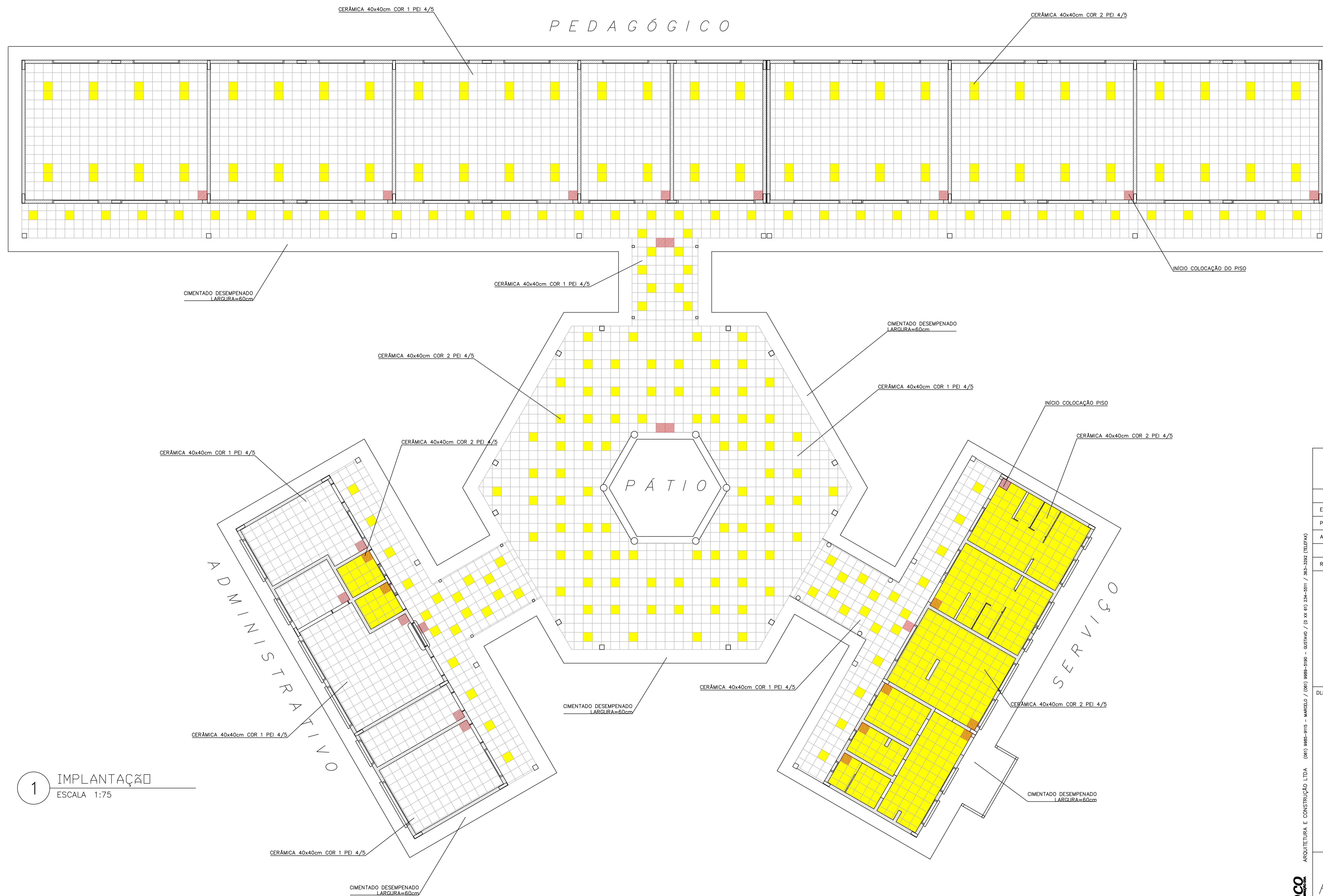
DILFO	CREA
	DILFO

ARQ	ARQUITETURA	FOLHA
	VISTAS EXTERNAS	12 / 16
REVISÃO: 01-2006	DATA: ABRIL/2006	ESCALA: 1:50
	DESENHO:	VISTO:






ARQUITETURA E CONSTRUÇÃO LTDA (041) 9984-9115 - MARCELO / (041) 9984-5180 - GUSTAVO / (041) 9984-5111 / 383-3382 (TELEFAX)





**LEGENDA:**

-  - CERÂMICA COR 1 40X40cm PEI 4/5 CINZA
-  - CERÂMICA COR 2 40X40cm PEI 4/5 BEGE
-  - INÍCIO DA COLOCAÇÃO DO PISO

**1** IMPLANTAÇÃO  
ESCALA 1:75

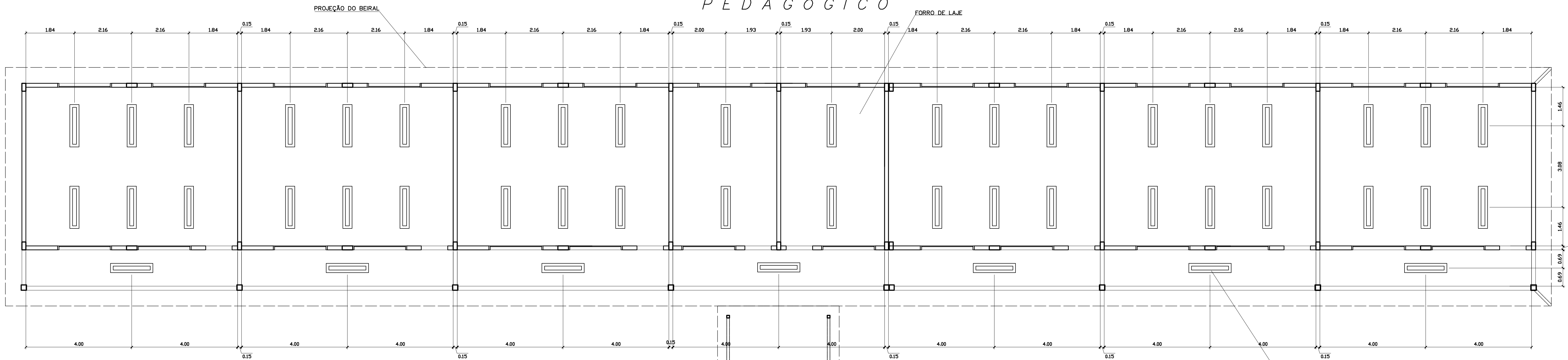
<b>Ministério da Educação</b>		<b>FNDE</b> Fundo Nacional de Desenvolvimento da Educação
ESPAÇO EDUCATIVO URBANO II - 06 SALAS DE AULA		
ENDEREÇO:	DIVERSOS	
PROPRIETÁRIO:	FUNDO DE FORTALECIMENTO PARA A ESCOLA - FUNDESCOLA	
AUTORES DO PROJETO:	MARCELO TONIAZZO LISSA GUSTAVO SILVEIRA	
RESPONSÁVEL TÉCNICO:		
PROPRIETÁRIO	_____	
AUTOR DO PROJETO	_____	CREA 8.432 D-DF
AUTOR DO PROJETO	_____	CREA 9.784 D-DF
RESP. TÉCNICO	_____	
DLFO	CREA	
ARQUITETURA		FOLHA
ARQ		13 / 16
REVISÃO:	DATA:	ESCALA:
01-2006	ABRIL/2006	1:75
DESENHO:	VISTO:	

ARQUITETURA E CONSTRUÇÃO LTDA. (091) 9986-9115 - MARCELO / (091) 9986-9190 - GUSTAVO / (091) 9986-9100 - MARCELO / (091) 9986-9101 / 305-302 (CELULAR)





PEDAGÓGICO



LEGENDA

- LUMINÁRIA FLUORESCENTE TIPO CALHA DE SOBREPOR FIXADA NA LAJE 2x32W
- LUMINÁRIA FLUORESCENTE TIPO CALHA DE SOBREPOR FIXADA NO VIGAMENTO 2x32W
- LUMINÁRIA FLUORESCENTE TIPO CALHA DE SOBREPOR FIXADA NA LAJE 2x18W

NOTAS:

- NÃO TIRAR MEDIDAS EM ESCALA. CONFERIR DIMENSÕES IN LOCO
- VERIFICAR POSIÇÃO EXATA DOS PILARES NO PROJETO ESTRUTURAL
- VERIFICAR DETALHES CONSTRUTIVOS PERTINENTES NO PROJETO DE DETALHAMENTO
- EM CASO DE CONFLITO DE INFORMAÇÕES ENTRE O PROJETO GRÁFICO E O CADERNO DE ESPECIFICAÇÕES, PREVALECE A INFORMAÇÃO CONTIDA NO DESENHO

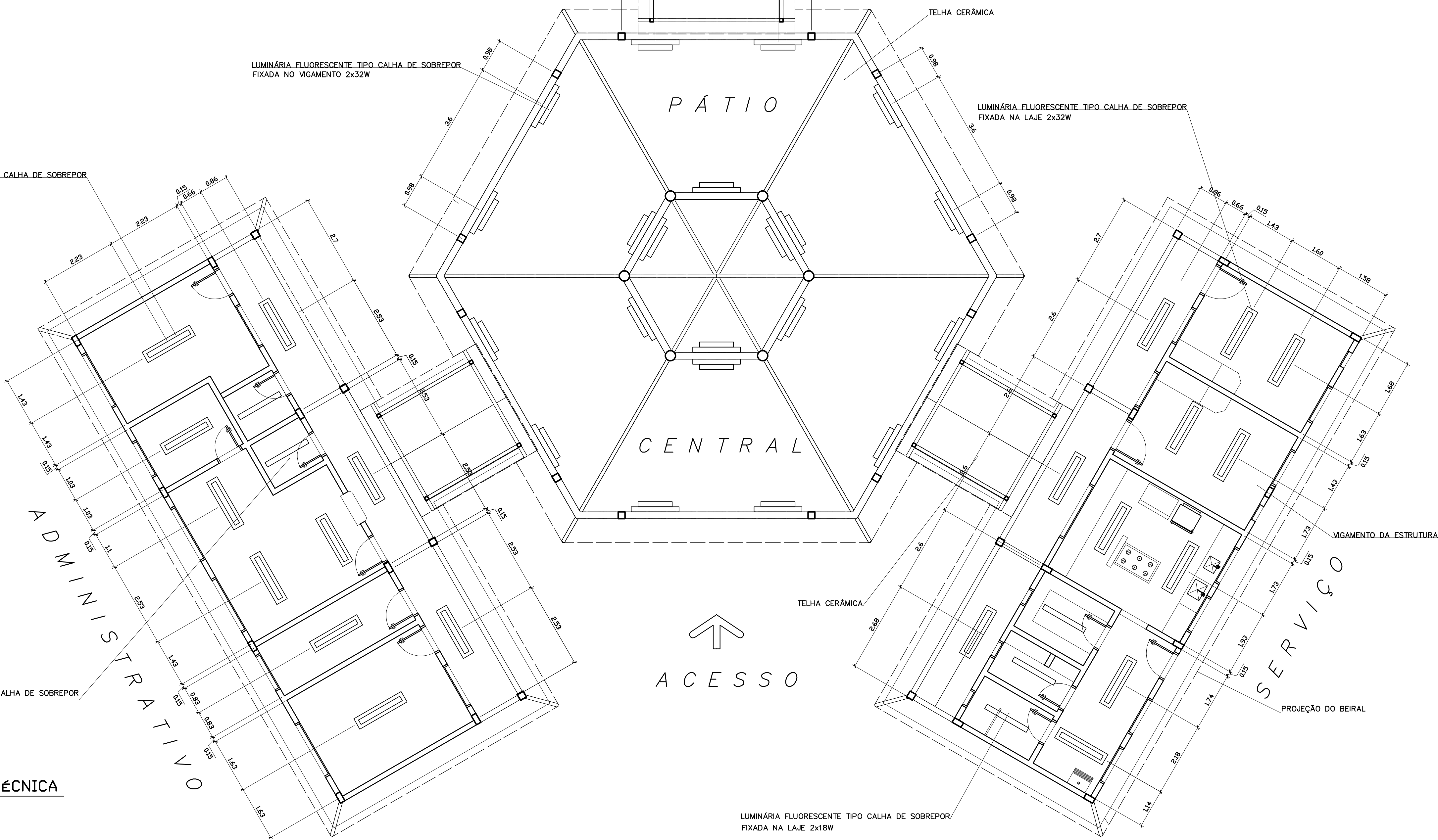
Ministério da Educação **FADE** Fundo Nacional de Desenvolvimento da Educação

ESPAÇO EDUCATIVO URBANO II - 06 SALAS DE AULA

ENDEREÇO: DIVERSOS  
 PROPRIETÁRIO: FUNDO DE FORTALECIMENTO PARA A ESCOLA - FUNDESCOLA  
 AUTORES DO PROJETO: MARCELO TONIAZZO LISSA  
 GUSTAVO SILVEIRA  
 RESPONSÁVEL TÉCNICO:

PROPRIETÁRIO \_\_\_\_\_  
 AUTOR DO PROJETO \_\_\_\_\_ CREA 8.432 D-BF  
 AUTOR DO PROJETO \_\_\_\_\_ CREA 9.784 D-BF  
 RESP. TÉCNICO \_\_\_\_\_

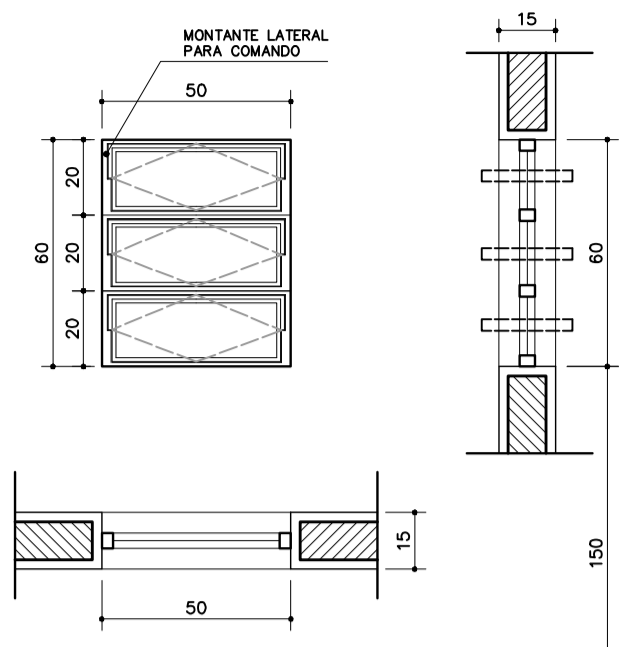
DILFO \_\_\_\_\_ CREA \_\_\_\_\_  
 ARQUITETURA E CONSTRUÇÃO LTDA (041) 9989-9115 - MARCELO / (041) 9989-9110 - GUSTAVO / (041) 9989-9111 / (041) 9989-9112 / (041) 9989-9113 / (041) 9989-9114 / (041) 9989-9115 / (041) 9989-9116 / (041) 9989-9117 / (041) 9989-9118 / (041) 9989-9119 / (041) 9989-9120 / (041) 9989-9121 / (041) 9989-9122 / (041) 9989-9123 / (041) 9989-9124 / (041) 9989-9125 / (041) 9989-9126 / (041) 9989-9127 / (041) 9989-9128 / (041) 9989-9129 / (041) 9989-9130 / (041) 9989-9131 / (041) 9989-9132 / (041) 9989-9133 / (041) 9989-9134 / (041) 9989-9135 / (041) 9989-9136 / (041) 9989-9137 / (041) 9989-9138 / (041) 9989-9139 / (041) 9989-9140 / (041) 9989-9141 / (041) 9989-9142 / (041) 9989-9143 / (041) 9989-9144 / (041) 9989-9145 / (041) 9989-9146 / (041) 9989-9147 / (041) 9989-9148 / (041) 9989-9149 / (041) 9989-9150 / (041) 9989-9151 / (041) 9989-9152 / (041) 9989-9153 / (041) 9989-9154 / (041) 9989-9155 / (041) 9989-9156 / (041) 9989-9157 / (041) 9989-9158 / (041) 9989-9159 / (041) 9989-9160 / (041) 9989-9161 / (041) 9989-9162 / (041) 9989-9163 / (041) 9989-9164 / (041) 9989-9165 / (041) 9989-9166 / (041) 9989-9167 / (041) 9989-9168 / (041) 9989-9169 / (041) 9989-9170 / (041) 9989-9171 / (041) 9989-9172 / (041) 9989-9173 / (041) 9989-9174 / (041) 9989-9175 / (041) 9989-9176 / (041) 9989-9177 / (041) 9989-9178 / (041) 9989-9179 / (041) 9989-9180 / (041) 9989-9181 / (041) 9989-9182 / (041) 9989-9183 / (041) 9989-9184 / (041) 9989-9185 / (041) 9989-9186 / (041) 9989-9187 / (041) 9989-9188 / (041) 9989-9189 / (041) 9989-9190 / (041) 9989-9191 / (041) 9989-9192 / (041) 9989-9193 / (041) 9989-9194 / (041) 9989-9195 / (041) 9989-9196 / (041) 9989-9197 / (041) 9989-9198 / (041) 9989-9199 / (041) 9989-9200



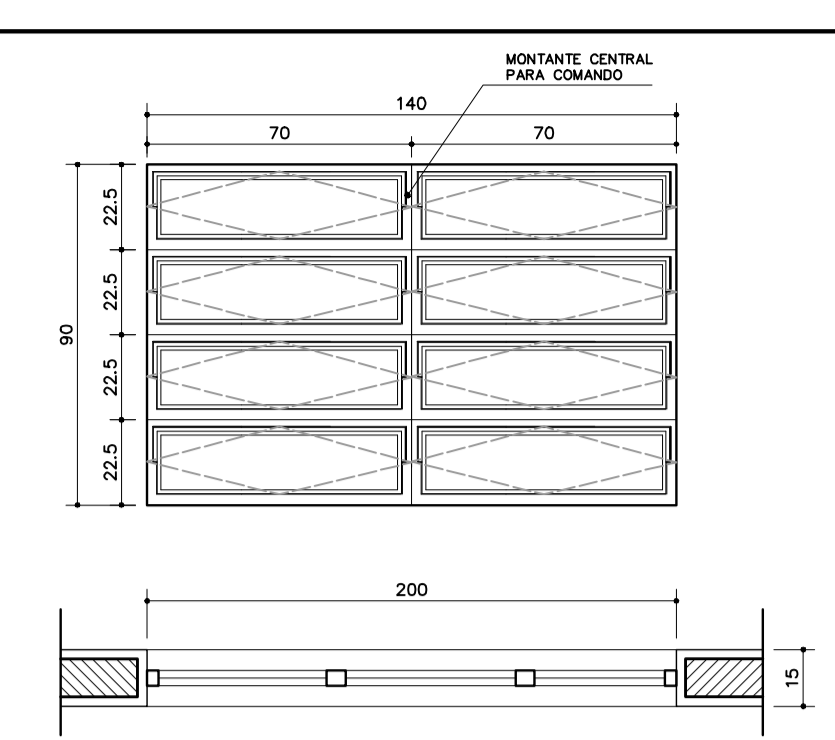
1 PLANTA LUMINOTÉCNICA  
 ESCALA 1:75



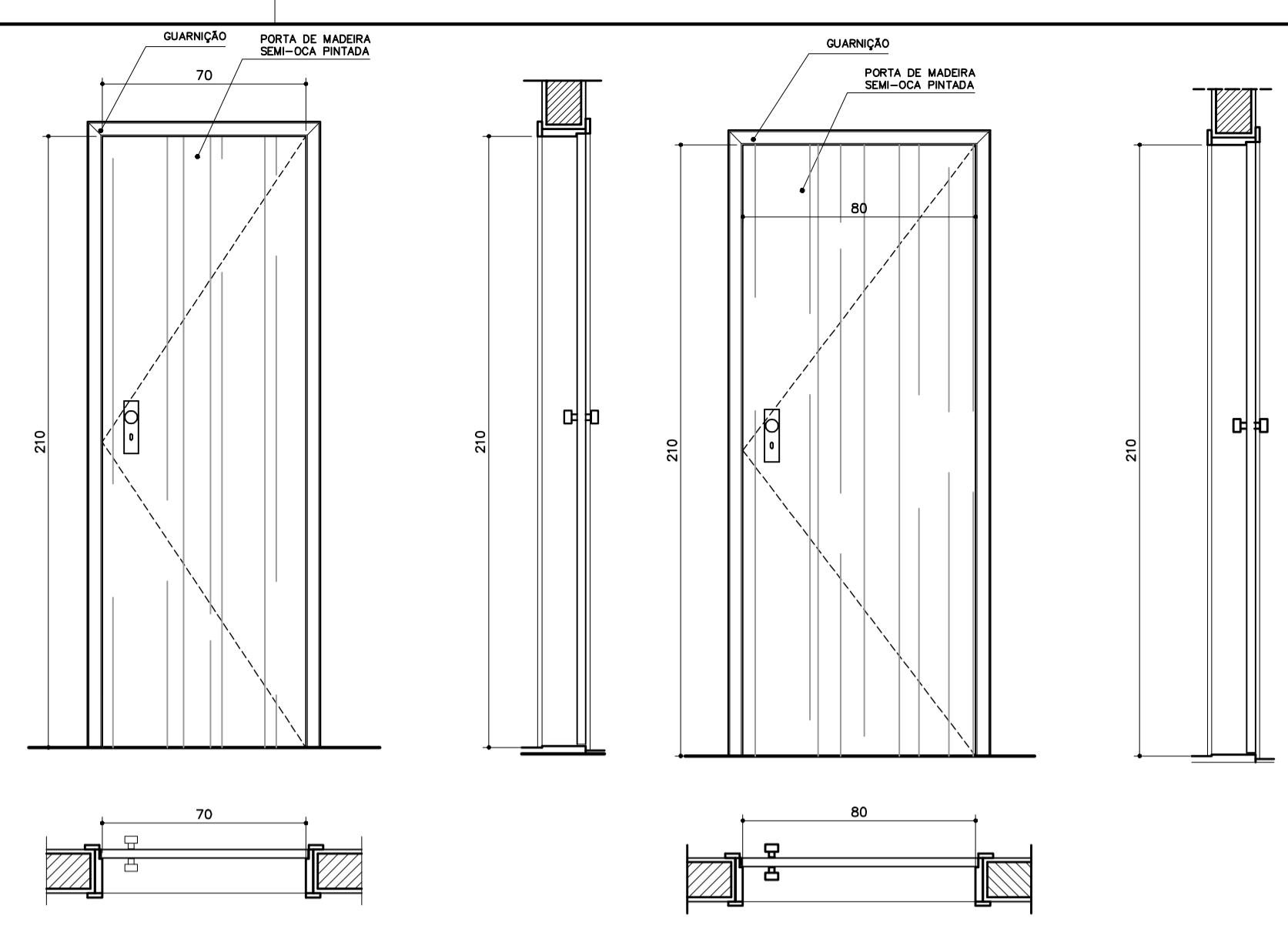




**EF1**  
 QUANTIDADE: 07  
 DIMENSÕES: 50x60 P:150  
 MATERIAL: FERRO  
 TIPO: JANELA BASCULANTE  
 COMANDO CENTRAL  
 VIDRO CANELADO 4mm  
 LOCAL: WC's ADM, VEST, DESP.  
 DEPÓSITO, SANIT. SERV.

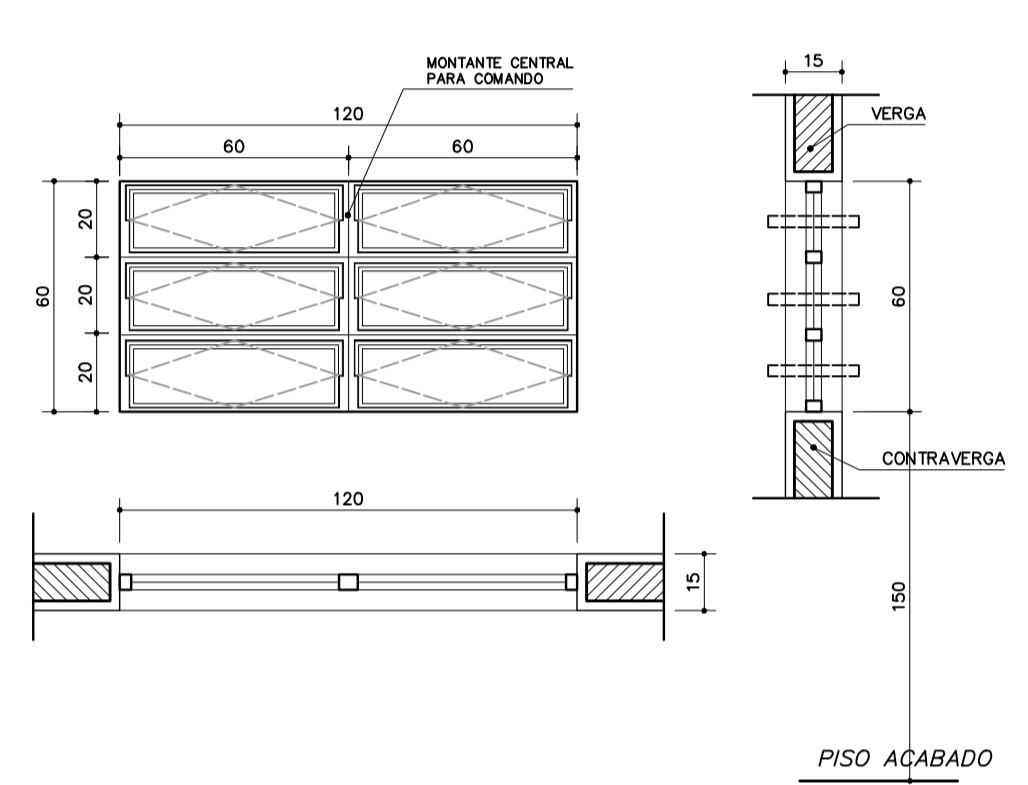


**EF3**  
 QUANTIDADE: 04  
 DIMENSÕES: 140x90 P:120  
 MATERIAL: FERRO  
 TIPO: JANELA BASCULANTE  
 COMANDO CENTRAL  
 VIDRO LISO 4mm  
 LOCAL: COZINHA, SALA PROF  
 DIRETORIA

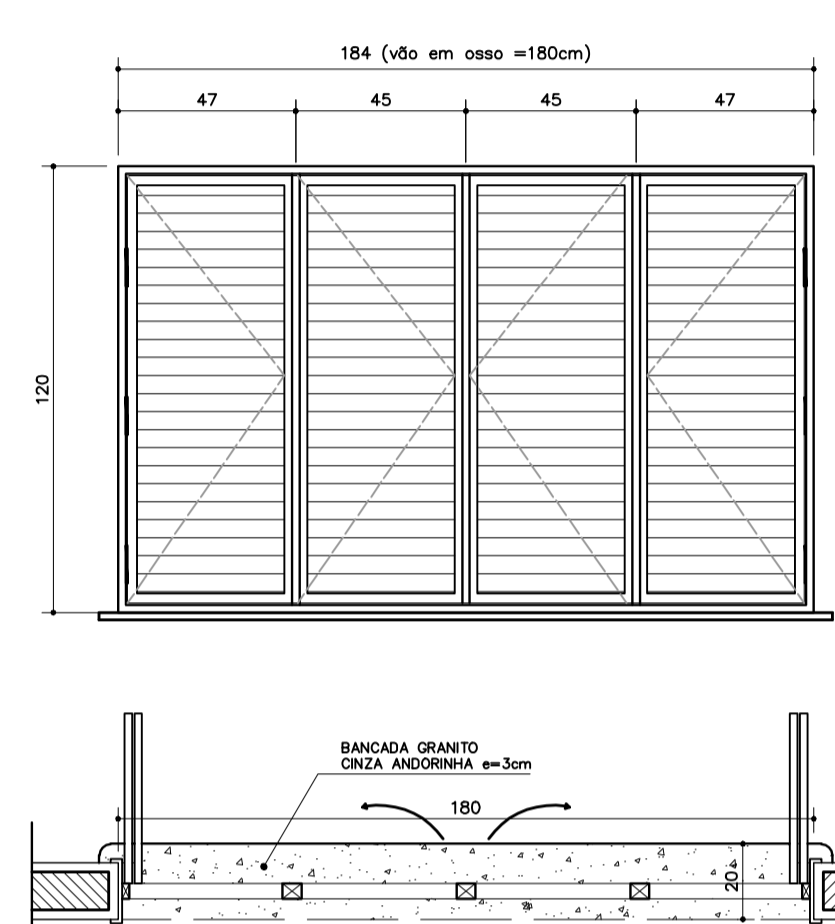


**PM1**  
 QUANTIDADE: 05  
 DIMENSÕES: 70x210  
 MATERIAL: MADEIRA C/ PORTAL  
 FOLHA EM PINTURA  
 LOCAL: ARQUIVO, WC's, DESP.

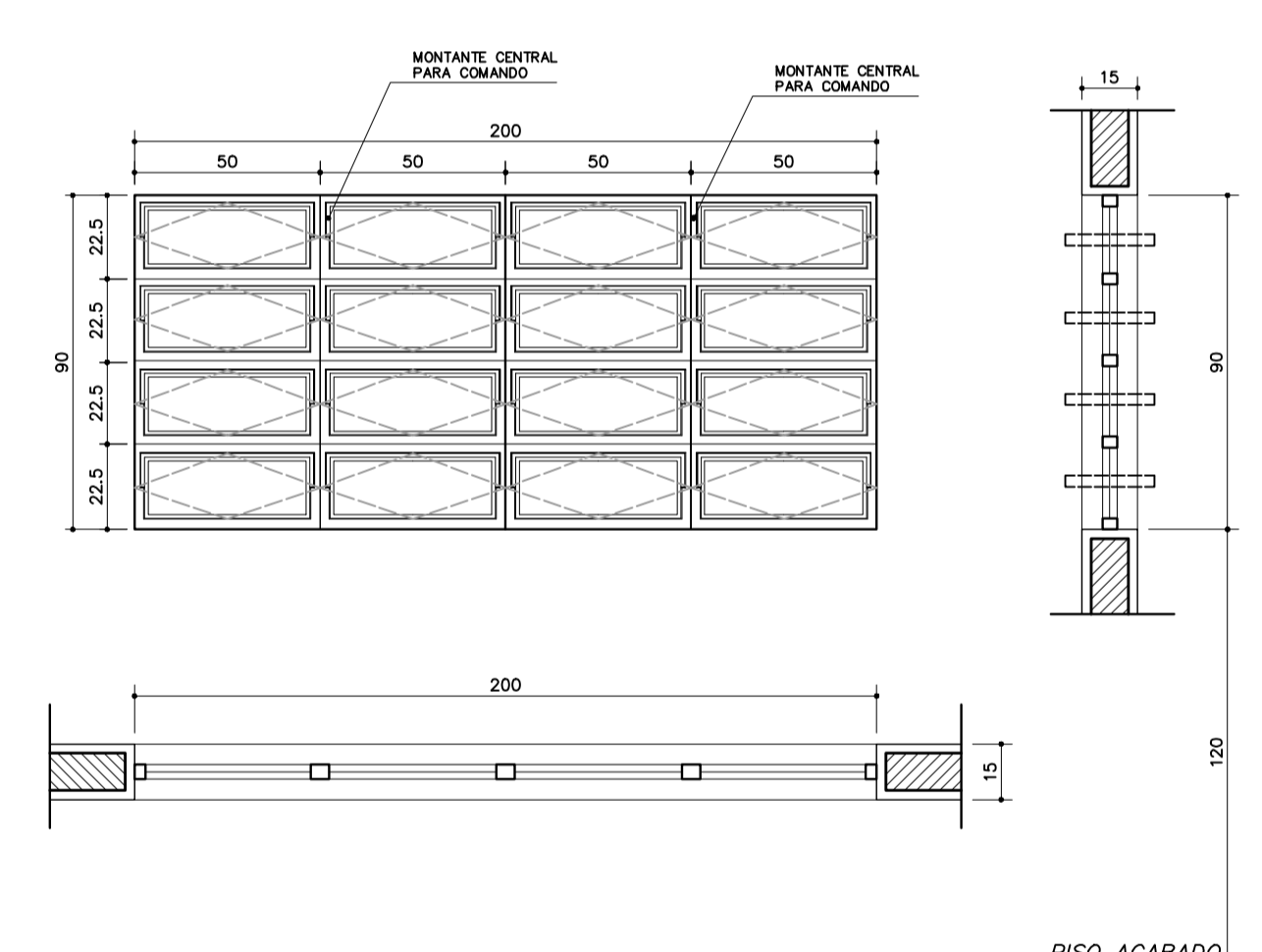
**PM1**  
 QUANTIDADE: 05  
 DIMENSÕES: 70x210  
 MATERIAL: MADEIRA C/ PORTAL  
 FOLHA EM PINTURA  
 LOCAL: ARQUIVO, WC's, DESP.



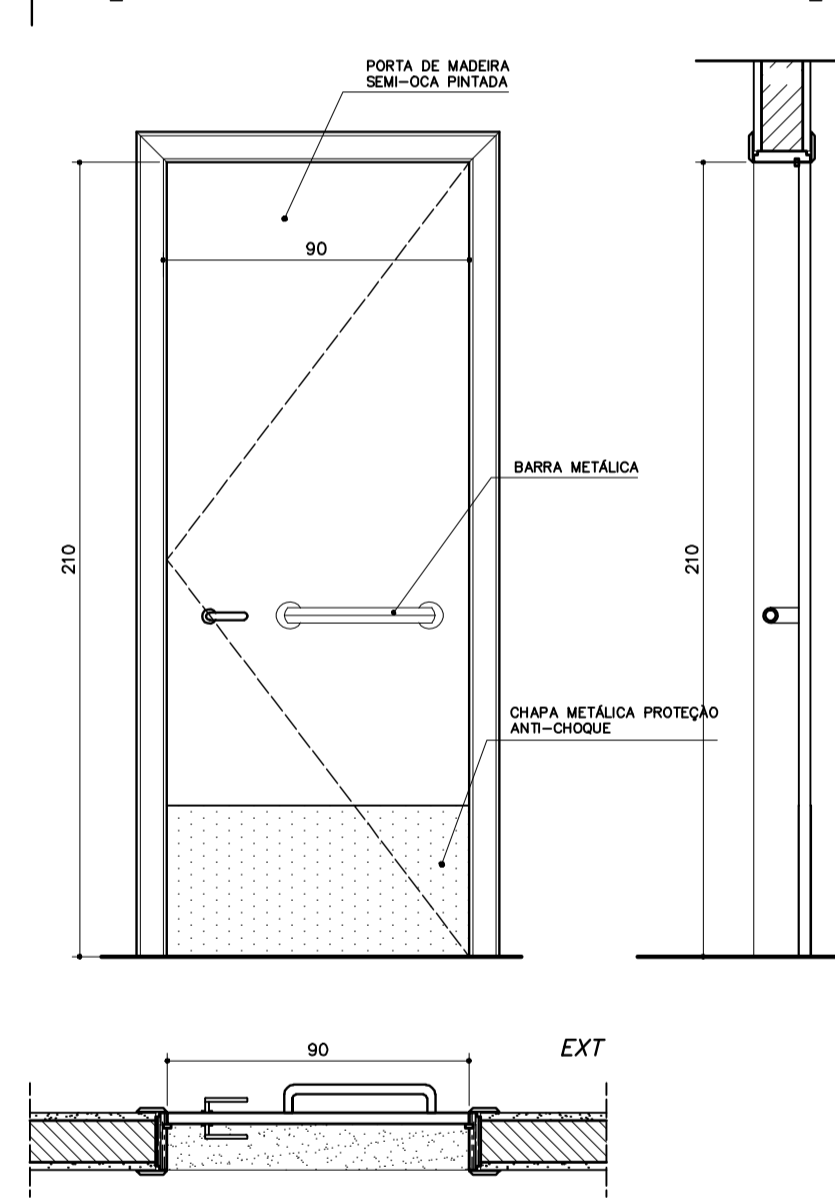
**EF2**  
 QUANTIDADE: 06  
 DIMENSÕES: 120x60 P:150  
 MATERIAL: FERRO  
 TIPO: JANELA BASCULANTE  
 COMANDO CENTRAL  
 VIDRO LISO 4mm  
 LOCAL: ARQUIVO, ALMOXARIFADO  
 ÁREA SERV, SANITÁRIOS



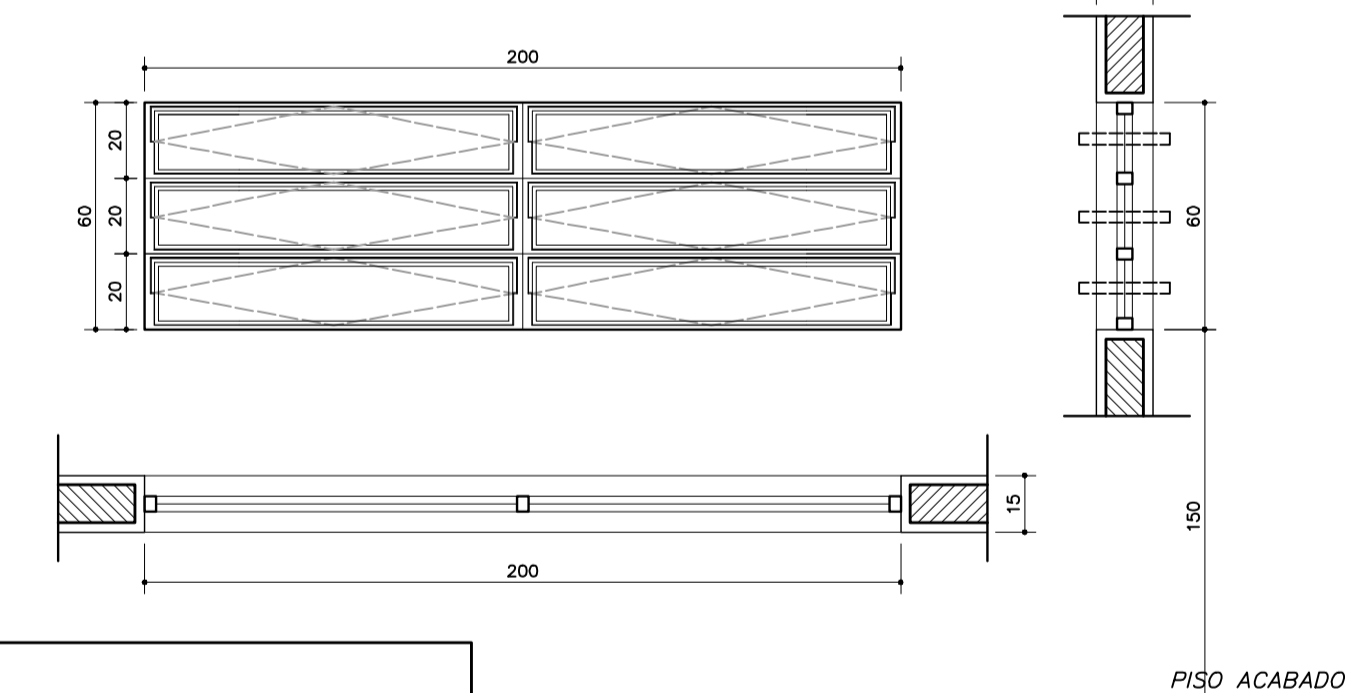
**EF6**  
 QUANTIDADE: 01  
 DIMENSÕES: 180x120 P:90  
 MATERIAL: CHAPA DOBRADA  
 TIPO: JANELA VENEZIANA  
 TRAVA CENTRAL  
 PASSA-PRATO EM GRANITO  
 LOCAL: COZINHA



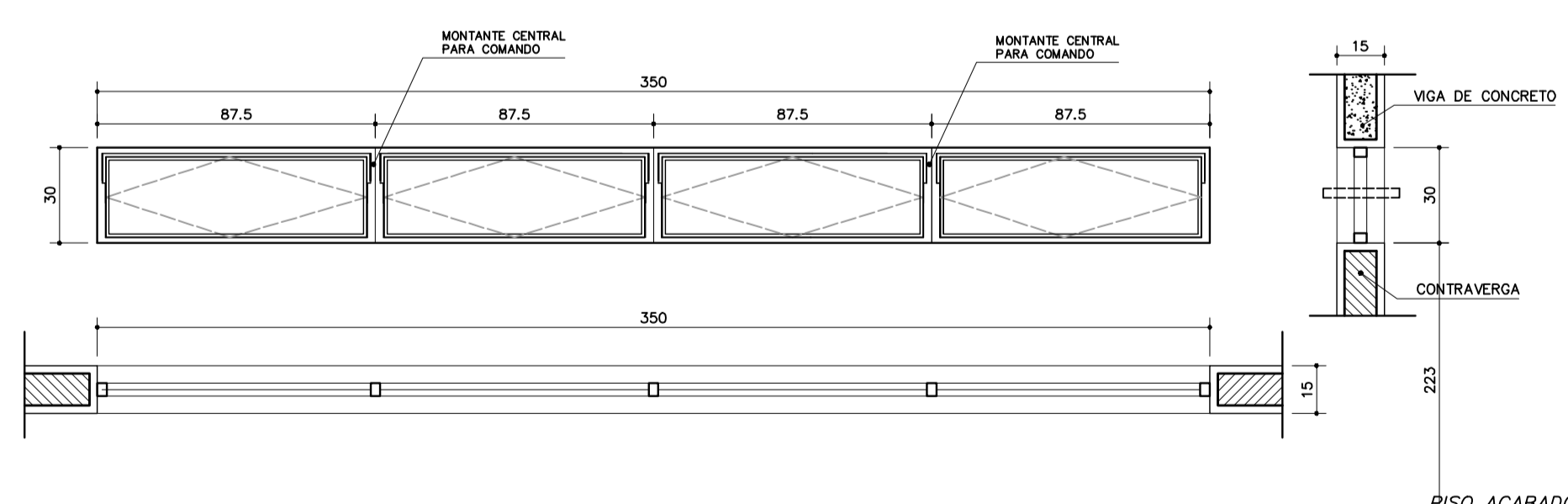
**EF5**  
 QUANTIDADE: 14  
 DIMENSÕES: 200x90 P:120  
 MATERIAL: FERRO  
 TIPO: JANELA BASCULANTE  
 COMANDO CENTRAL  
 VIDRO LISO 4mm  
 LOCAL: DIRETORIA, SALA PROF  
 SECRETARIA, SALAS AULA



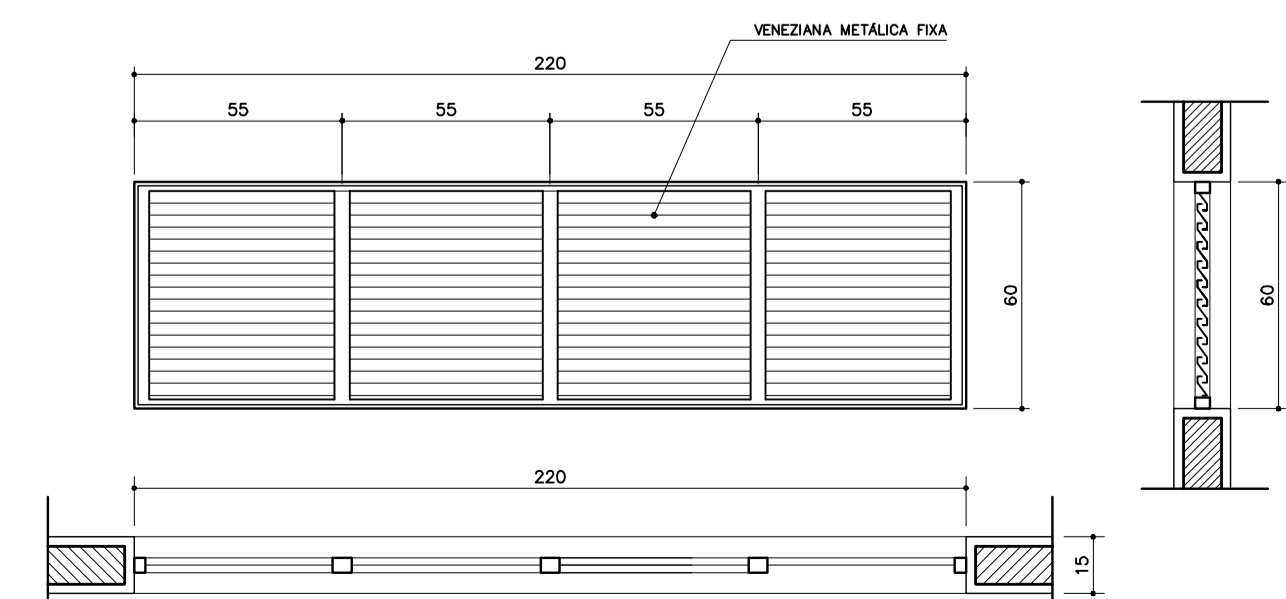
**PM3**  
 QUANTIDADE: 08  
 DIMENSÕES: 90x210  
 MATERIAL: MADEIRA C/ PORTAL  
 FOLHA EM PINTURA  
 LOCAL: SALAS DE AULA  
 SALAS INFO E LEITURA



**EF7**  
 QUANTIDADE: 12  
 DIMENSÕES: 200x60 P:150  
 MATERIAL: FERRO  
 TIPO: JANELA BASCULANTE  
 COMANDO CENTRAL  
 VIDRO 4mm  
 LOCAL: SALAS DE AULA

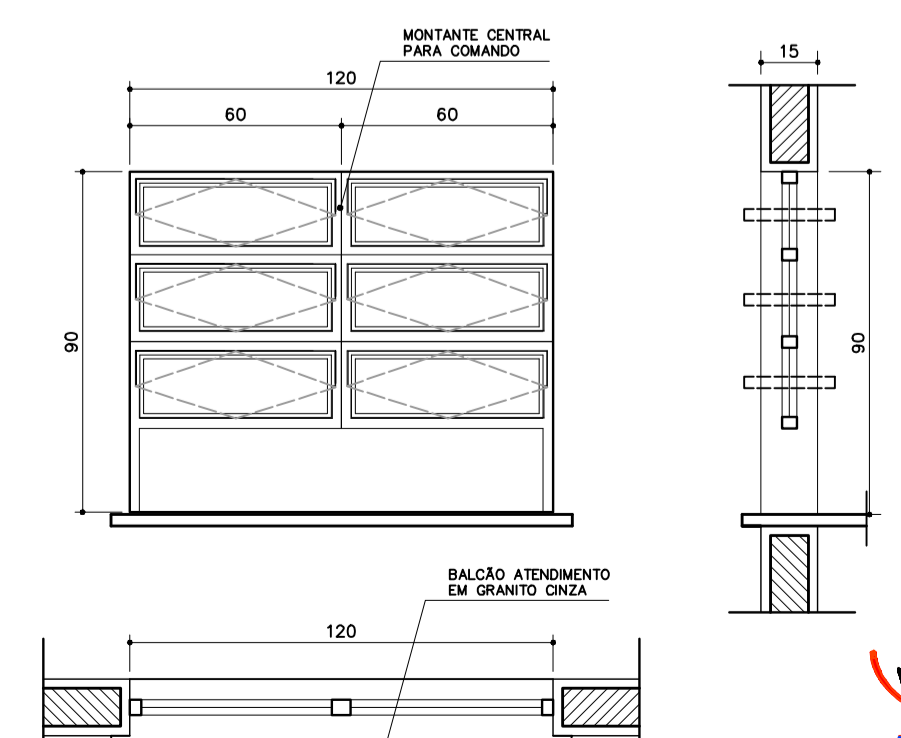


**EF9**  
 QUANTIDADE: 02  
 DIMENSÕES: 350x30 P:223  
 MATERIAL: FERRO  
 TIPO: JANELA BASCULANTE  
 COMANDO CENTRAL  
 VIDRO LISO 4mm  
 LOCAL: SALA INFORMÁTICA  
 SALA LEITURA



**EF8**  
 QUANTIDADE: 06  
 DIMENSÕES: 220x60 P: ---  
 MATERIAL: FERRO  
 TIPO: JANELA VENEZIANA  
 FIXA  
 SEM VIDRO  
 LOCAL: LANTERNIM

**EF4**  
 QUANTIDADE: 01  
 DIMENSÕES: 120x90 P:120  
 MATERIAL: FERRO  
 TIPO: JANELA BASCULANTE  
 COMANDO CENTRAL  
 VIDRO 4mm  
 LOCAL: SECRETARIA



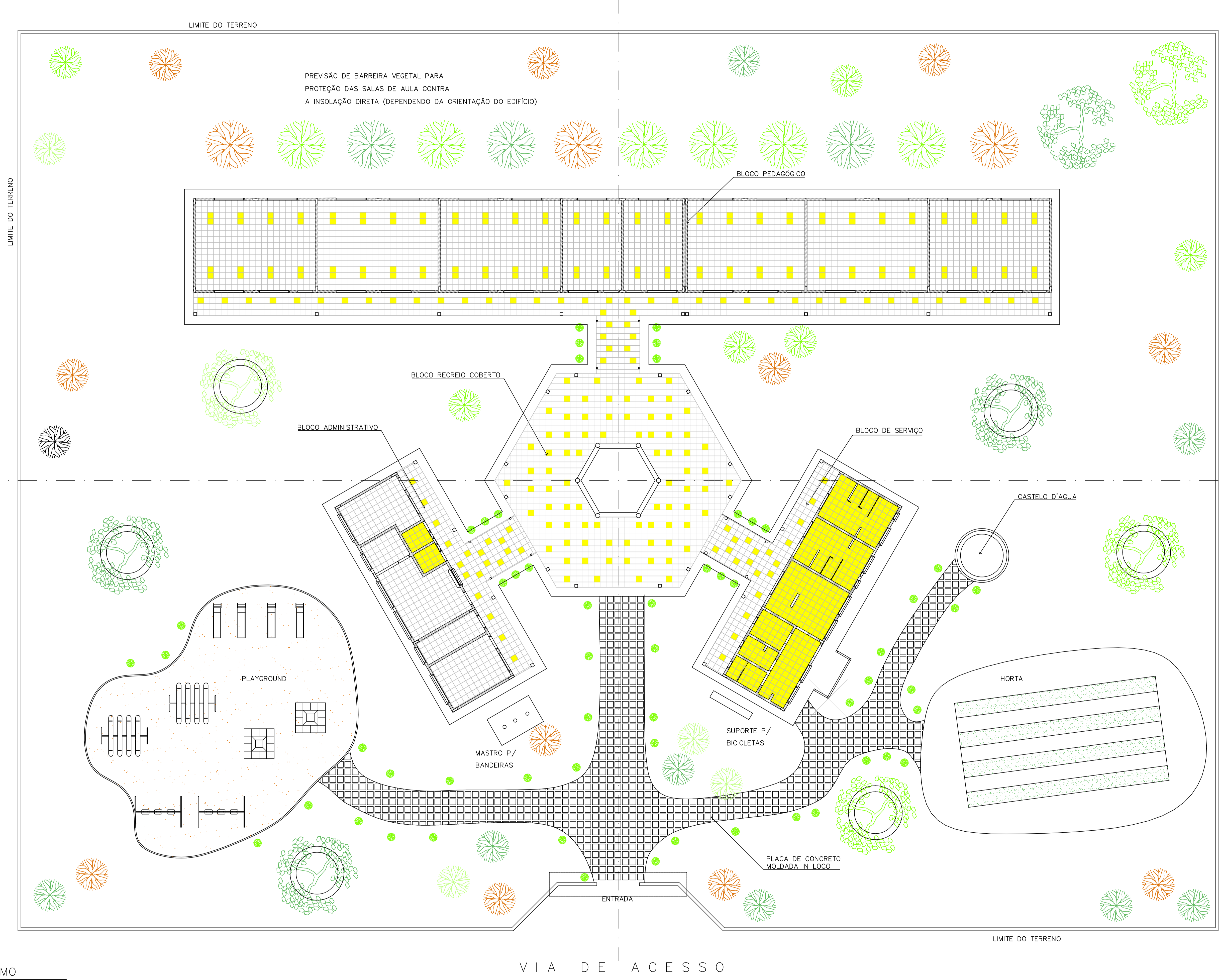
**NOTAS:**  
 - COTAS INDICADAS EM CENTÍMETROS  
 - NÃO RETIRAR MEDIDAS EM ESCALA  
 - VERIFICAR DETALHAMENTO NA PRANCHA DET01 E DET02  
 - "PM3" ADEQUADA À NORMA ABNT 9050/2004

<b>Ministério da Educação</b>		<b>FNDE</b> <small>Fundo Nacional de Desenvolvimento da Educação</small>	
ESPAÇO EDUCATIVO URBANO II - 06 SALAS DE AULA			
ENDEREÇO:	DIVERSOS		
PROPRIETÁRIO:	FUNDO DE FORTALECIMENTO PARA A ESCOLA - FUNDESCOLA		
AUTORES DO PROJETO:	MARCELO TONIAZZO LISSA GUSTAVO SILVEIRA		
RESPONSÁVEL TÉCNICO:	_____		
PROPRIETÁRIO	_____	CREA	8.432 D-DF
AUTOR DO PROJETO	_____	CREA	9.784 D-DF
AUTOR DO PROJETO	_____	CREA	9.784 D-DF
RESP. TÉCNICO	_____	CREA	_____
DLFO	_____	CREA	_____
DLFO	_____	CREA	_____
ARQUITETURA		FOLHA	
ARQ		15	
PLANTA DE ESQUADRIAS VÁRIOS		16	
REVISÃO:	01-2006	DATA:	ABRIL/2006
ESCALA:	_____	DESENHO:	_____
VISTO:	_____	_____	_____

ARQUITETURA E CONSTRUÇÃO LTDA (061) 9985-9190 - MARCELO / (061) 9985-9190 - GUSTAVO / (0 XX 61) 234-5011 / 905-3292 (TELEFAX)







NOTA :  
 A IMPLANTAÇÃO APRESENTADA É APENAS SUGESTIVA, EM UM TERRENO FICTÍCIO, DEVENDO HAVER PROJETO ESPECÍFICO PARA CADA SITUAÇÃO.

<b>Ministério da Educação</b> <b>FNDE</b> <small>Fundo Nacional de Desenvolvimento da Educação</small>	
ESPAÇO EDUCATIVO URBANO II – 06 SALAS DE AULA	
ENDEREÇO:	DIVERSOS
PROPRIETÁRIO:	FUNDO DE FORTALECIMENTO PARA A ESCOLA – FUNDESCOLA
AUTORES DO PROJETO :	MARCELO TONIAZZO LISSA GUSTAVO SILVEIRA
RESPONSÁVEL TÉCNICO:	
PROPRIETÁRIO	_____
AUTOR DO PROJETO	_____ CREA 8.432 0-DF
AUTOR DO PROJETO	_____ CREA 9.784 0-DF
RESP. TÉCNICO	_____

DLFO	CREA

1 PAISAGISMO  
 ESCALA 1:125



ARQ	ARQUITETURA	FOLHA		
PROPOSTA DE PAISAGISMO		16 / 16		
REVISÃO:	DATA :	ESCALA :	DESENHO :	VISTO:
01-2006	ABRIL/2006	1:125		

ARQUITETURA E CONSTRUÇÃO LTDA (091) 9986-9115 - MARCELO / (091) 9986-9100 - GUSTAVO / (0 XX 81) 234-5511 / 303-3382 (CELULAR)



Recomendações para  
uso de cores no  
ambiente escolar





## **Introdução**

O objetivo desse trabalho é fazer um estudo que fundamente as recomendações de uso de cor na pintura de ambientes escolares em projetos arquitetônicos.

O projeto é uma sucessão de escolhas que se inicia com a definição do partido a ser adotado e depende da conciliação de aspectos práticos, técnicos e estéticos.

Todas as decisões, devem ser tomadas observando esses três condicionantes.

A intenção, longe de definir um padrão único a ser adotado, é de discutir a adequação de certas combinações ou tonalidades.

## **Algumas definições acerca das cores**

A cor não tem existência material: é apenas sensação produzida por certas organizações nervosas sob a ação da luz – mais precisamente, é a sensação provocada pela ação da luz sobre o órgão da visão.

Seu aparecimento está condicionado portanto à existência de dois elementos: a luz (objeto físico, agindo como estímulo) e o olho (aparelho receptor, funcionando como decifrador do fluxo luminoso, decompondo-o ou alterando-o através da função seletora da retina).

O vocábulo mais preciso em português para diferenciar o estímulo que provoca a sensação cor é matiz. Em linguagem corrente, em quase todos os idiomas, a palavra cor designa tanto a percepção do fenômeno (sensação) como as radiações luminosas diretas ou as refletidas por determinados corpos (matiz ou coloração) que a provocam.

## **Estímulos**

Os estímulos que causam as sensações cromáticas estão divididos em dois grupos: o das cores e o das cores pigmento.

Cor-luz, ou luz colorida, é a radiação luminosa visível que tem como síntese aditiva a luz branca. Sua melhor expressão é a luz solar, por reunir de forma equilibrada todos os matizes existentes na natureza. As faixas coloridas que compõe o espectro solar, quando tomadas isoladamente denominam-se luzes monocromáticas.

Cor-pigmento é a substância material que, conforme sua natureza, absorve, refrata e reflete os raios luminosos componentes da luz que se difunde sobre ela.

É a qualidade da luz refletida que determina sua denominação. O que faz com que chamemos um corpo de verde é sua capacidade de absorver quase todos os raios da luz branca incidente, refletindo para nossos olhos apenas a totalidade dos verdes.

Quem primeiro explicou cientificamente a coloração dos corpos foi Newton. Concluiu que os corpos aparecem com diferentes cores que lhes são próprias, sob a luz branca, porque refletem algumas de suas faixas coloridas mais fortemente que outras.

Comumente chamamos cores pigmento as substâncias corantes que fazem parte do grupo das cores químicas. Segundo Goethe, cores químicas “são as que podemos criar, fixar em maior ou menor grau e exaltar em determinados objetos e aquelas a que atribuímos uma propriedade imanente.” Em geral se caracterizam por sua persistência.

É das cores pigmento que trataremos neste texto.



## **Percepção da cor**

O fenômeno da percepção da cor é bastante mais complexo que o da sensação.

Se neste entram apenas os elementos físico (luz) e fisiológico (o olho), naquele entram, além dos elementos citados, os dados psicológicos que alteram substancialmente a qualidade do que se vê.

Na percepção distinguem-se três características principais que correspondem aos parâmetros básicos da cor: matiz (comprimento de onda) valor (luminosidade ou brilho) e croma (saturação ou pureza da cor).

## **Classificação das cores**

Cor geratriz ou primária é cada uma das três cores indecomponíveis que misturadas em proporções variáveis, produzem todas as cores do espectro. Para os que trabalham com cor-luz, as primárias são: vermelho, verde e azul. A mistura dessas três luzes coloridas produz o branco, denominando-se o fenômeno síntese aditiva.

Para o químico, o artista e todos os que trabalham com substâncias corantes opacas (cores pigmento), as cores indecomponíveis são o vermelho, o amarelo e o azul.

A mistura das cores pigmento vermelho, amarelo e azul, produz cinza neutro.

Nas artes gráficas, pintura em aquarela e para todos os que utilizam Cor-pigmento transparente, ou por transparência de retículas, as primárias são o magenta, o amarelo e o ciano. A mistura dessas cores também produz o cinza-neutro.

## **Efeitos**

“Sobre uma sensibilidade grosseira, a cor tem apenas efeitos superficiais que, desaparecida a excitação, logo deixam de existir. Por mais elementares que sejam, esses efeitos são variados.

As cores claras atraem mais o olho e o retêm. As cores claras e quentes retêm-no ainda mais: assim como a chama atrai irresistivelmente o homem, também o vermelho atrai e irrita o olhar.

O amarelo-limão vivo fere os olhos. A vista não consegue suportá-lo...Os olhos piscam e vão mergulhar nas profundezas calmas do azul e do verde.”

As cores parece que interferem em todas as quatro dimensões. Cores vivas criam tensão e agressividade; enquanto cores suaves e sutis têm o efeito inverso. De acordo com os resultados de um experimento conduzido por uma Universidade britânica, uma reunião passada em uma sala fortemente colorida pareceu aos seus participantes ter sido 45 minutos mais curta do que uma outra passada em uma sala pintada com tons pastéis. As cores aparentemente afetam até a nossa percepção do tempo.

## **As cores na arquitetura de interiores e escolas**

São muitos os fatores que têm que ser levados em consideração para tomar decisões acerca de cores em arquitetura de interiores, desde as proporções do ambiente, finalidade, orientação, forma, até o orçamento disponível.

Um dos fatores mais importantes em se tratando de ambiente escolar é a questão da iluminação e distribuição da luz nos ambientes de permanência dos estudantes. No plano racional deve se ter como primeiro objetivo evitar a fadiga visual. Então temos que projetar ambientes claros que reflitam bem a luz e criar um meio que ajude a manter desperto e facilitar o estudo.



É axiomático que salas grandes podem ser “divididas” por cores vivas, e que os tons mais escuros e quentes diminuem, que salas pequenas parecem maiores se forem pintadas em uma única tonalidade clara, com as cores fortes reservadas apenas para “destaques” preferencialmente objetos móveis.

Cores intensas devem ser usadas com parcimônia pelo seu impacto. Eles podem ser alegres em paredes de ambientes de pouca permanência como circulações verticais ou vestíbulos.

As cores primárias estimulam. Em salas onde crianças brincam elas podem ser adequadas, mas nunca como fundo. Extensas áreas de verdes, vermelhos amarelos e azuis primários, tendem a ser pesada e até depressivas, especialmente se duas ou três estão juntas sem serem compensadas por uma tonalidade mais clara.

Para usar as cores primárias como estímulo sem que estas se tornem agressivas ao observador, o fundo (paredes) deve ser de cor neutra e clara, por exemplo bege, brancos e cinzas claros.

Dr. Delamarre, médico departamental de l' Hygiène Scolaire et Universitaire de Paris, adverte que pelo menos em grandes superfícies como paredes, devem ser evitadas cores como vermelho, excitante e violento; rosa; alaranjado; violeta; o branco neve, pois pode produzir o efeito de ofuscamento; o preto que deprime e o marrom (provoca sonolência).

Em contrapartida recomenda as cores seguintes em tons pastel:

Amarelo

Verde

Azul

Bege

Cinza pérola.

As esquadrias e portas podem ter tonalidades mais fortes, e os tetos em branco por seu alto grau de reflexão da luz.

Cada projeto deve ser estudado cuidadosamente, e é conveniente que o mobiliário escolar esteja em harmonia com o ambiente no seu conjunto.

Nos elementos decorativos móveis, deve ser concentrado o estímulo das cores fortes, cujo valor pedagógico será reforçado pelo contraste com os fundos mais neutros.

### **Paletas**

Baseados num catálogo de cores de tinta para paredes de linha industrializada, exemplificaremos algumas combinações de cores, no anexo a seguir.

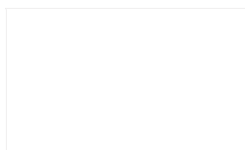


**Estudo de cores**  
**Anexo**

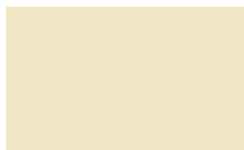
**Interiores**



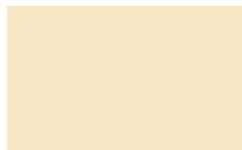
## Interiores – Tonalidades quentes



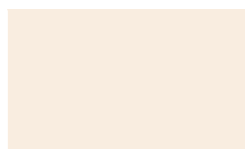
Branco Neve  
911 - 1911 - 2911



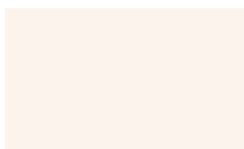
Marfim  
987 - 1987 - 2987



Pêssego  
926 - 1926 - 2926



Pêssego Suave  
936 - 1936 - 2936

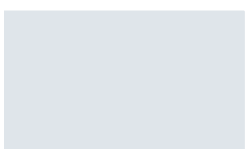


Creme  
901 - 1901 - 2901



Areia  
986 - 1986 - 2986

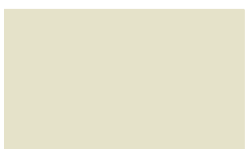
## Interiores – Tonalidades frias



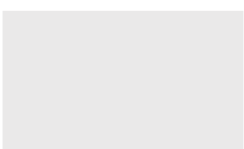
Azul Nevasca  
942 - 1924 - 2924



Azul Safira  
958 - 1958 - 2958



Verde Água  
971 - 1971 - 2971

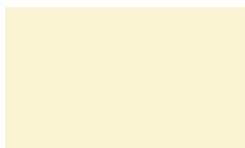


Branco Gelo  
960 - 1960 - 2960

**Esquadrias e Portas**



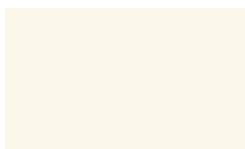
## Esquadrias e portas – Tonalidades claras quentes



Marfim  
713 – 1513 / F6 1585



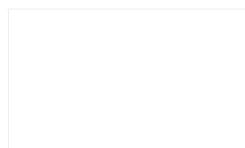
Creme  
704 / F0 2080



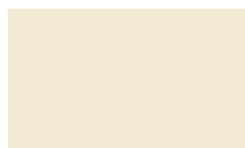
Pérola  
765 / F6 0986



Pêssego  
738 – 1538 / E4 2075



Branco  
711 – 1511



Areia  
786 – 1586 / F6 0782

## Esquadrias e portas – Tonalidades claras frias



Azul Celeste  
773 / R0 2070



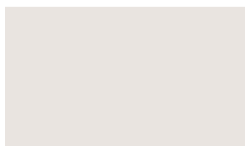
Azul Anil  
772 / U0 2050



Platina  
749 / LN 0267



Cinza Médio  
751 – 1551 / Q0 0555



Branco Gelo  
760 – 1560 / FN 0277



Verde Nilo  
729 / K2 2060

## Esquadrias e portas – Tonalidades vivas quentes



Camurça  
703 – 1550 / E8 1565



Amarelo Caterpillar  
725 / E8 6060



Flamingo  
768 – 1568 / D6 3060



Laranja  
779 / D8 6550



Vermelho Goya  
790 / C0 3020



Marrom  
730 – 1530 / C0 1510

## Esquadrias e portas – Tonalidades vivas frias



Azul França  
757 / T0 4030



Azul Del Rey  
769 – 1569 / T6 3010



Cinza Escuro  
752 / SN 0227



Preto  
712 / ON 0002



Verde Folha  
728 / K2 4030



Verde Colonial  
745 – 1545 / L0 4020



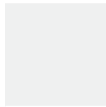
**Exemplo de Aplicação  
das Paletas**



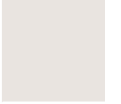
**Cinza Médio**  
751 - 1551 / Q0 0555



**Branco Gelo**  
760 - 1560 / FN 0277



**Branco Gelo**  
760 - 1560 / FN 0277



**Verde Água**  
971 - 1971 - 2971



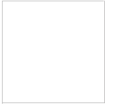
**Verde Nilo**  
729 / K2 2060



**Marfim**  
987 - 1987 - 2987



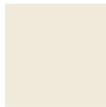
**Branco**  
711 - 1511



**Pêssego**  
926 - 1926 - 2926



**Areia**  
986 - 1986 - 2986



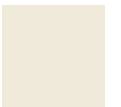
**Branco Neve**  
911 - 1911 - 2911



**Platina**  
749 / LN 0267



**Areia**  
986 - 1986 - 2986



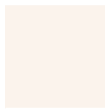




**Flamingo**  
768 - 1568 / D6 3060



**Creme**  
901 - 1901 - 2901



**Verde Folha**  
728 / K2 4030



**Verde Água**  
971 - 1971 - 2971



**Camurça**  
703 / 1550 / E8 1565



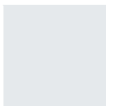
**Azul Safira**  
958 - 1958 - 2958



**Vermelho Goya**  
790 / C0 3020



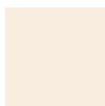
**Azul Nevasca**  
942 - 1924 - 2924



**Azul França**  
757 / T0 4030



**Pêssego Suave**  
936 - 1936 - 2936



**Azul Del Rey**  
769 - 1569 / T6 3010



**Marfim**  
987 - 1987 - 2987

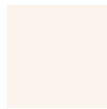




**Flamingo**  
768 - 1568 / D6 3060



**Creme**  
901 - 1901 - 2901



**Verde Folha**  
728 / K2 4030



**Verde Água**  
971 - 1971 - 2971



**Camurça**  
703 / 1550 / E8 1565



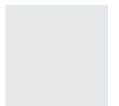
**Azul Safira**  
958 - 1958 - 2958



**Vermelho Goya**  
790 / C0 3020



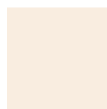
**Azul Nevasca**  
942 - 1924 - 2924



**Azul França**  
757 / T0 4030



**Pêssego Suave**  
936 - 1936 - 2936



**Azul Del Rey**  
769 - 1569 / T6 3010



**Marfim**  
987 - 1987 - 2987





**O que Não Fazer**



**Verde Folha**  
728 / K2 4030



**Vermelho**  
762 / C0 6030



**Amarelo Carterpilla**  
725 / E8 6060



**Preto**  
712 / ON 0002



**Azul Anil**  
772 / U0 2050



**Amarelo Ouro**  
763 / F2 5575



**Vermelho**  
762 / C0 6030



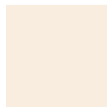
**Azul França**  
757 / T0 4030



**Laranja**  
779 - D8 6550



**Pêssego Suave**  
936 - 1936 - 2936



**Verde Nilo**  
729 / K2 2060



**Vermelho Goya**  
790 / C0 3020





**Segurança e Canalização**

## Cores de segurança



Amarelo Ouro  
763 / F2 5575

Amarelo - Presente em avisos de advertência, equipamentos suspensos que ofereçam perigo –Indica **ATENÇÃO**



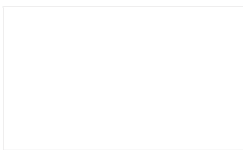
Azul França  
757 / T0 4030

Azul - Indica cuidado no uso de fontes de energia ou comando de partida (elevadores, caldeiras, caixas de controles elétricos, etc.). Presente também em avisos que contra-indiquem o uso e a movimentação de equipamentos fora de uso.



Vermelho  
762 / C0 6030

Vermelho - Tem a função de distinguir e indicar os equipamentos de proteção e combate a incêndios.



Branco  
711 – 1511

Branco - Assinala corredores de circulação, áreas próximas a equipamentos de socorro e urgência, de armazenagem e combate a incêndios e indica a localização dos coletores de resíduos e bebedouros.



Preto  
712 / ON 0002

Preto - Identifica os coletores de resíduos que estejam em ambiente onde o branco não for aconselhável.



Verde Folha  
728 / K2 4030

Verde - Indica chuveiros de segurança, macas, caixas com equipamentos de socorro, de urgência, etc. Caracteriza **SEGURANÇA**



# Cores para canalização



Amarelo Ouro  
763 / F2 5575

Amarelo - Para gases não liquefeitos



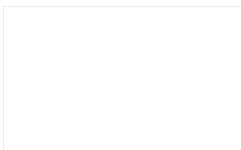
Azul França  
757 / T0 4030

Azul - Para ar comprimido



Vermelho  
762 / C0 6030

Vermelho - Água e equipamentos de combate a incêndio



Branco  
711 - 1511

Branco - Para vapor



Preto  
712 / ON 0002

Preto - Para inflamáveis e combustão de alta viscosidade (ex.: piche, asfalto, alcatrão, etc.)



Verde Colonial  
745 - 1545 / L0 4020

Verde - Para água



Laranja  
779 / D8 6550

Laranja - Para produtos e equipamentos de combate a incêndio

## Cores para canalização (continuação)



Cinza Escuro  
752 / SN 0227

Cinza - Para eletrodutos



Marrom  
730 – 1530 / C0 1510

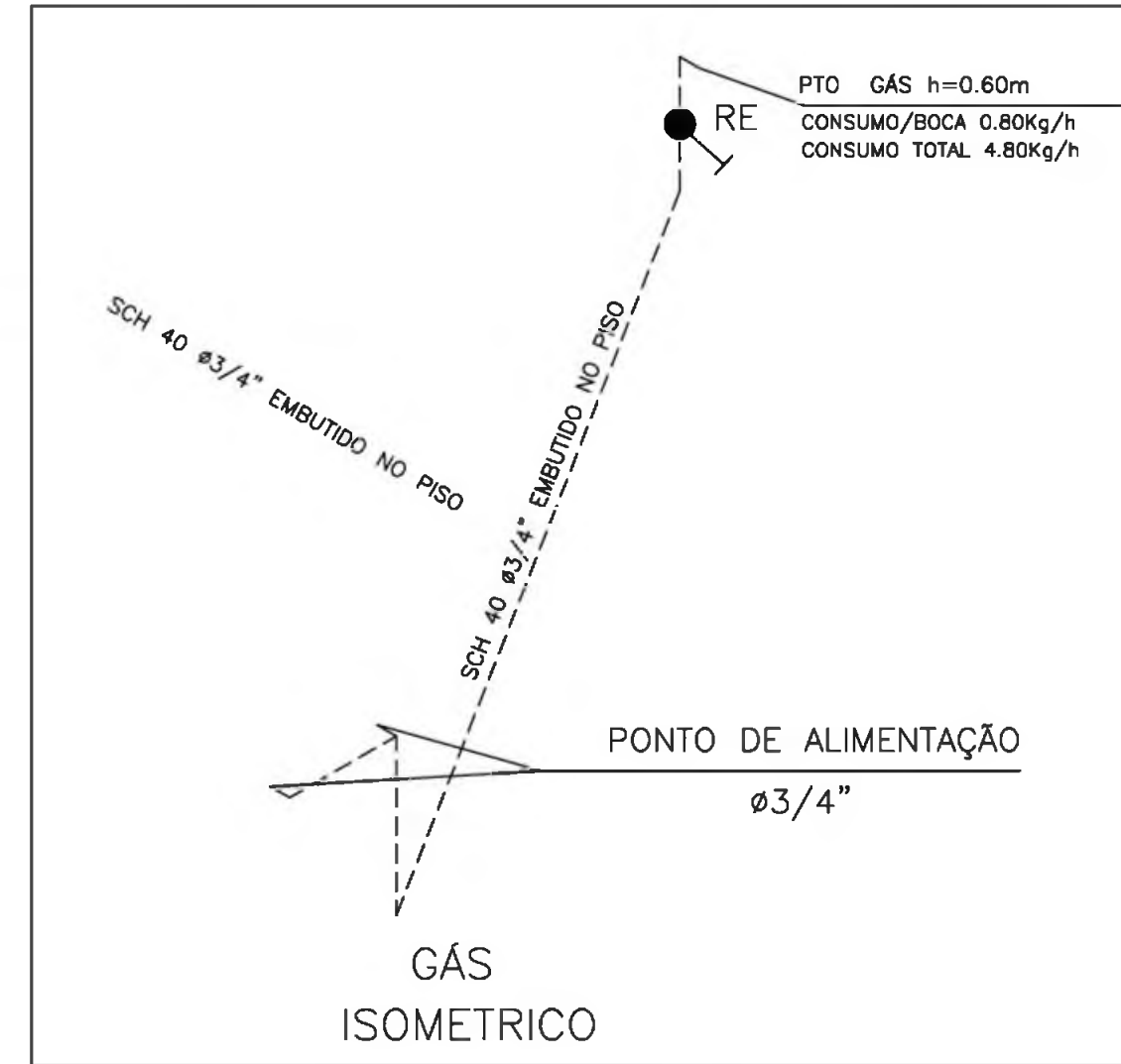
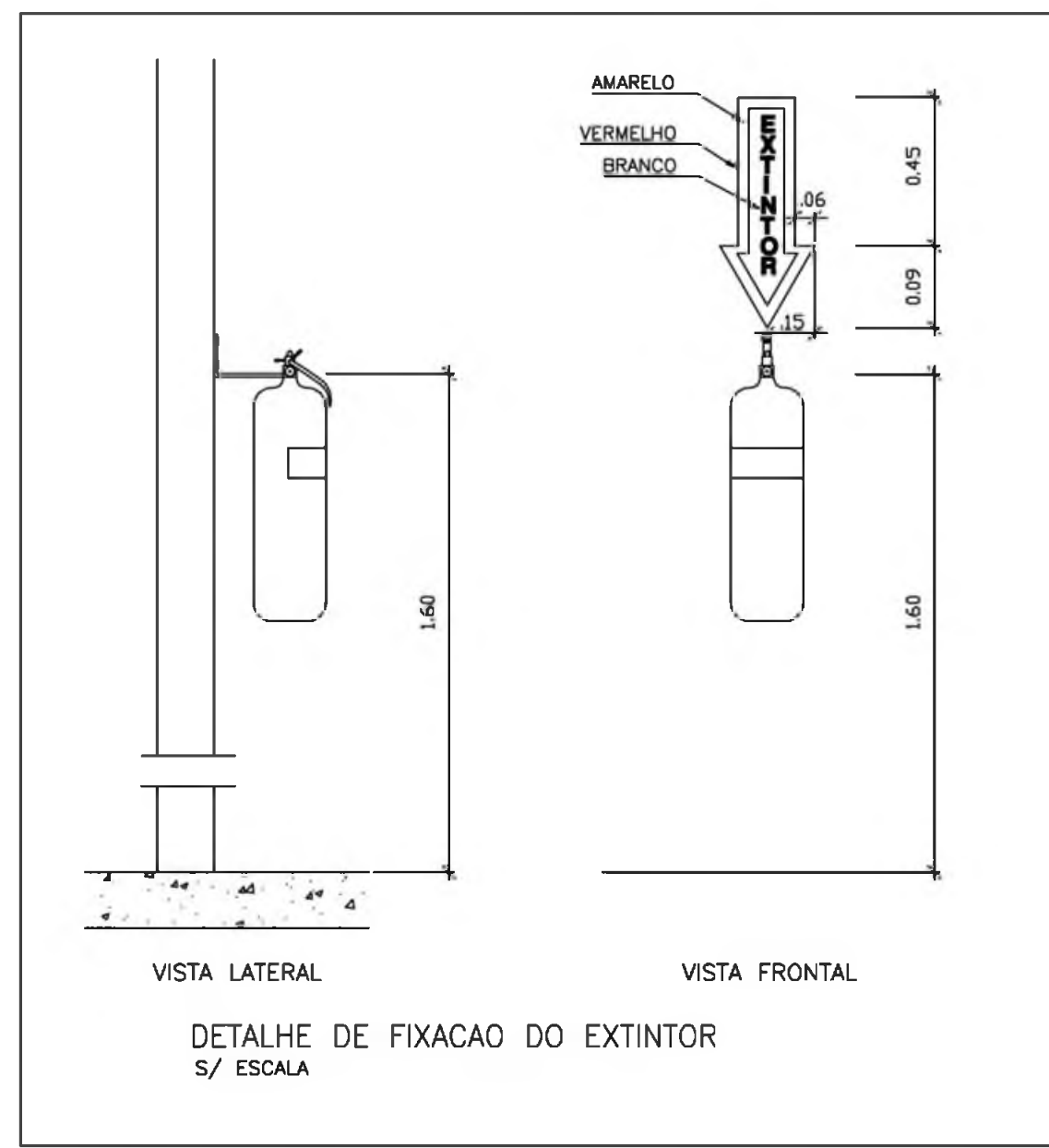
Marrom - Para materiais fragmentados não identificáveis pelas demais cores (ex.: minério)



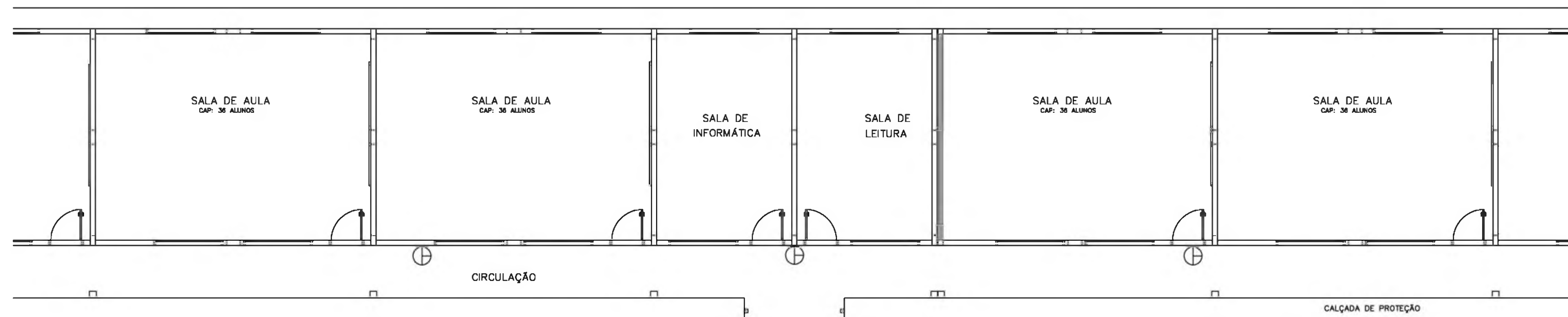
Platina  
749 / LN 0267

Platina - Para vácuo

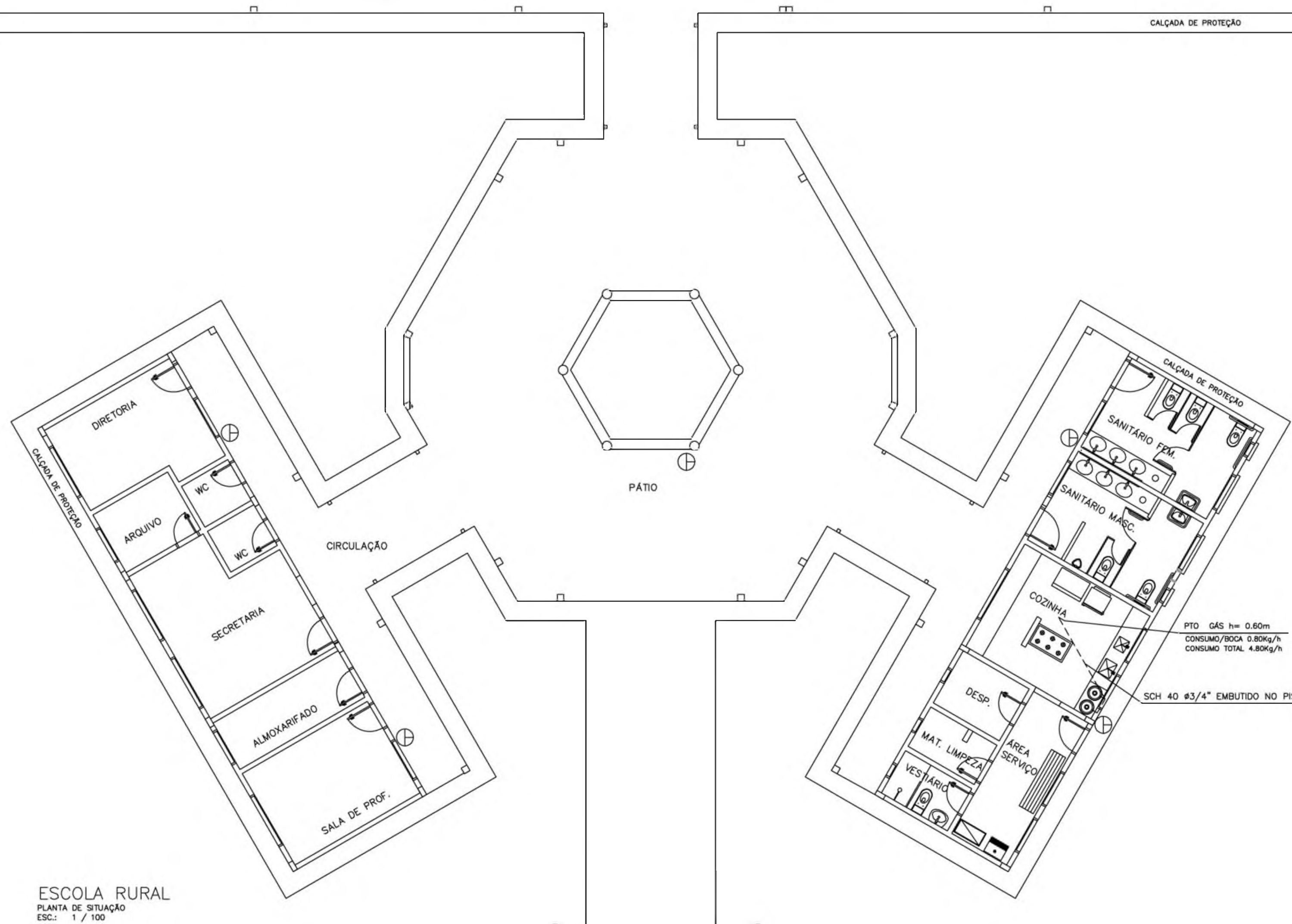




LEGENDA DE GÁS	
	TUBULAÇÃO DE AÇO GALVANIZADO CLASSE DIN 2440 SEM COSTURA SCH 40 - DIAMETROS: 3/4\"/>
	CONEXÕES EM AÇO FORJADO CLASSE 10 DA TUPY J 90 3/4\"/>
	BRACADEIRAS DE FERRO CHATO GALV. TIPO D 3/4\"/>
	TUBULAÇÃO QUE SOBE
	TUBULAÇÃO QUE DESCE
	REGISTRO DE ESFERA 3/4\"/> FAB. NIAGARA OU EQUIVALENTE - (DE BRONZE)
OBS: - SERÃO UTILIZADAS ROSCAS NPT	
- A INSTALAÇÃO EMBUTIDA NO PISO DEVERA SER REVESTIDA COM MASSA DE CIMENTO E AREIA NO TRACO 3:1 APÓS O TESTE DE ESTANQUEIDADE	
- A INSTALAÇÃO APARENTE DEVERA SER PINTADA COM TINTA AMARELA A BASE DE EPOXI E FIXADA COM BRACADEIRA A CADA 2 METROS	



LEGENDA DE INCENDIO	
	EXTINTOR CO2 6Kg
	EXTINTOR PO QUIMICO SECO 6Kg



ESCOLA RURAL  
PLANTA DE SITUAÇÃO  
ESC.: 1 / 100

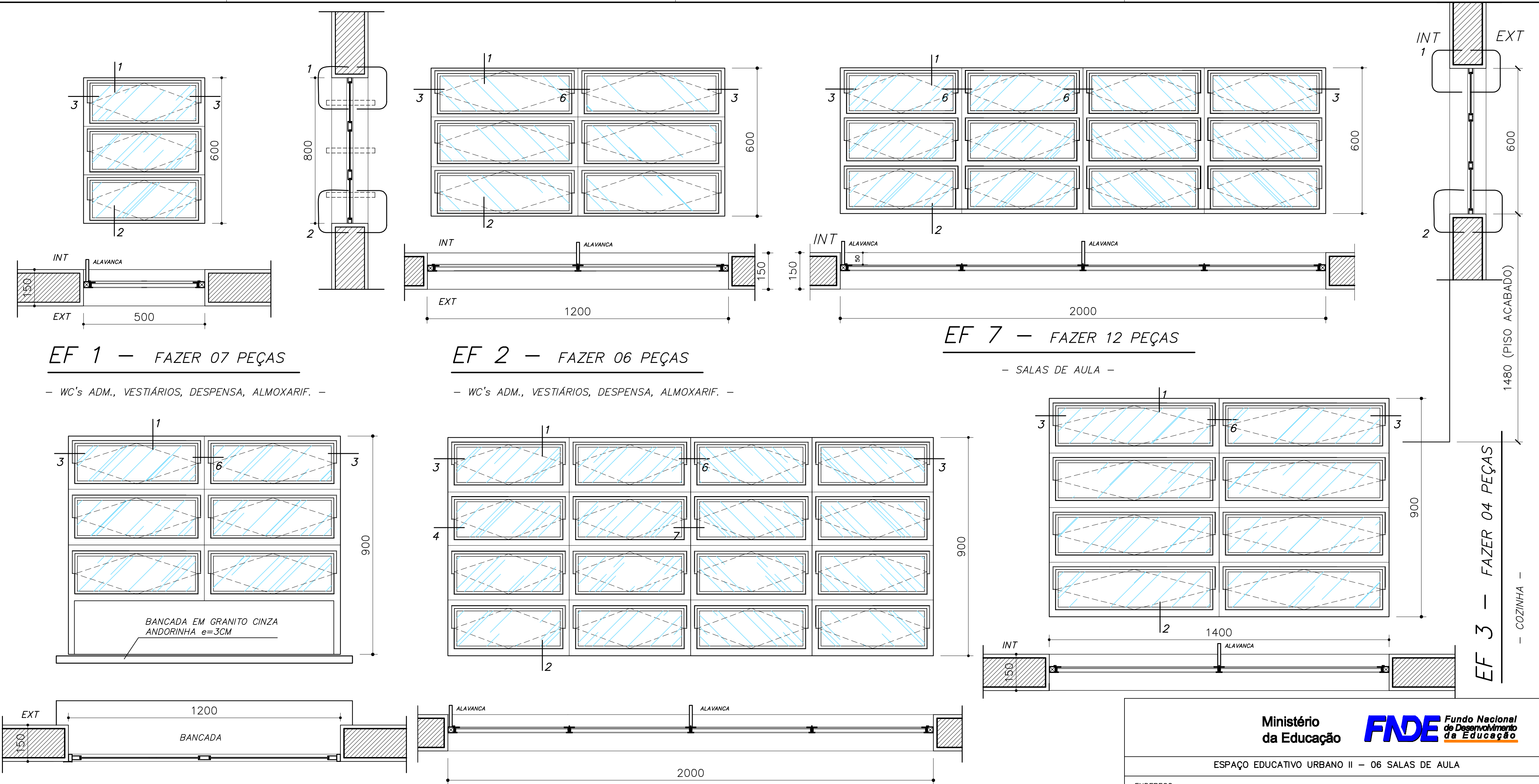
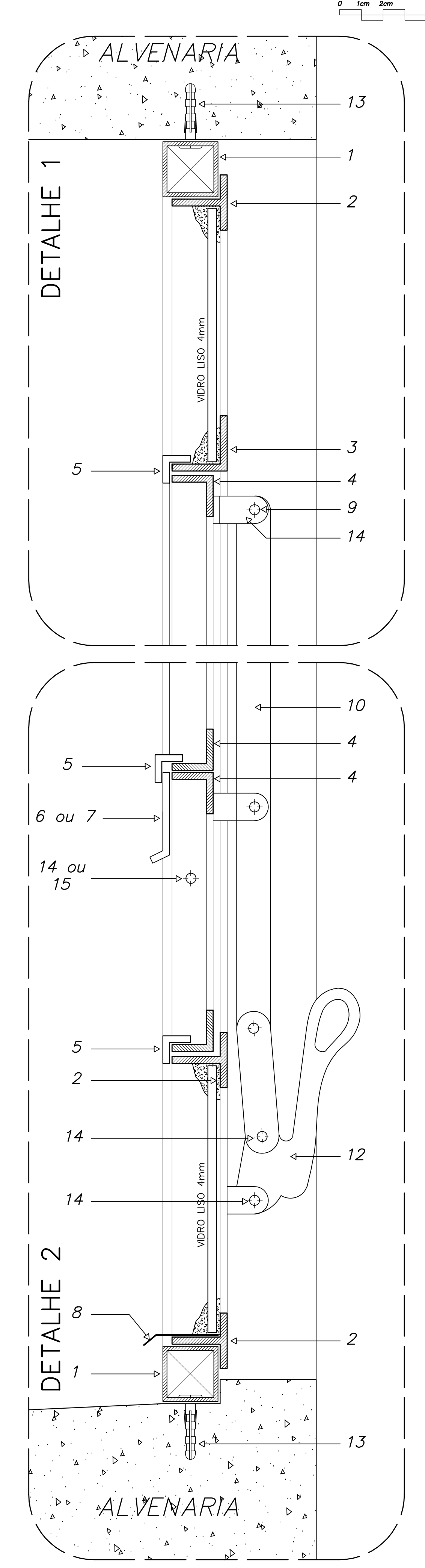
ARQUITETURA E CONSTRUÇÃO LTDA (081) 9985-9180 - GUSTAVO / (0 XX 81) 234-5511 / 363-3292 (TELEFAX)

<b>Ministério da Educação</b> <b>FNDE</b> <small>Fundo Nacional de Desenvolvimento da Educação</small>	
ESPAÇO EDUCATIVO URBANO II - 06 SALAS DE AULA	
ENDEREÇO:	DIVERSOS
PROPRIETÁRIO:	FUNDO DE FORTALECIMENTO PARA A ESCOLA
AUTORES DO PROJETO :	CGEAN - BRASÍLIA (DF)
RESPONSÁVEL TÉCNICO:	
PROPRIETÁRIO _____ AUTOR DO PROJETO _____ AUTOR DO PROJETO _____ RESP. TÉCNICO _____	
DLFO	CREA
	DLFO
<b>INC</b> PROTEÇÃO CONTRA INCÊNDIO E GÁS	
PLANTA BAIXA INCÊNDIO E GÁS	
FOLHA <span style="font-size: 2em;">01</span> / 01	
REVISÃO: 01-2006	DATA : ABRIL/2006
ESCALA : INDICADA	DESENHO :
VISTO:	



**DETALHE ESQUADRIA DE FERRO**

CORTE TRANSVERSAL - ESCALA GRÁFICA



**EF 1 - FAZER 07 PEÇAS**

- WC's ADM., VESTIÁRIOS, DESPENSA, ALMOXARIF. -

**EF 2 - FAZER 06 PEÇAS**

- WC's ADM., VESTIÁRIOS, DESPENSA, ALMOXARIF. -

**EF 7 - FAZER 12 PEÇAS**

- SALAS DE AULA -

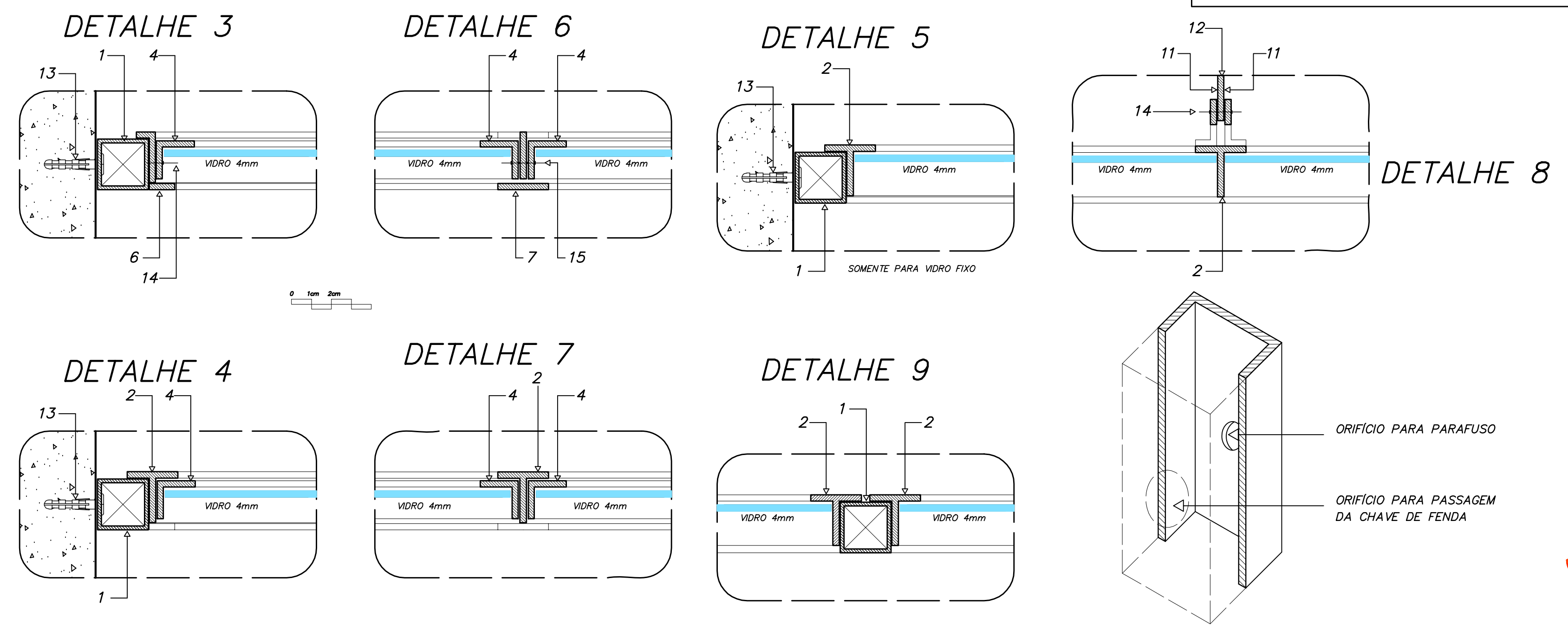
**EF 4 - FAZER 01 PEÇA**

- SECRETARIA (ATENDIMENTO) -

**EF 5 - FAZER 18 PEÇAS**

- SECRETARIA (ATENDIMENTO) -

**DETALHES ESQUADRIA DE FERRO**  
ESCALA GRÁFICA



- NOTAS GERAIS**
- 1 - TODAS AS PEÇAS RECEBERÃO PINTURA DE FUNDO ANTICORROSIVO A BASE DE CROMATO DE ZINCO.
  - ESQUADRIAS FABRICADAS EM PERFIL METÁLICO
  - 3 - AS ALAVANCAS DOS BASCULANTES (COMANDO CENTRAL) SERÃO FIXADOS COM SOLDA NAS PRÓPRIAS PEÇAS.
  - 4 - TODAS AS COTAS ESTÃO EM MILÍMETROS

**Ministério da Educação** **FNE** Fundo Nacional de Desenvolvimento da Educação

ESPAÇO EDUCATIVO URBANO II - 06 SALAS DE AULA

ENDEREÇO: DIVERSOS

PROPRIETÁRIO: FUNDO DE FORTALECIMENTO PARA A ESCOLA

AUTORES DO PROJETO: MARCELO TONIAZZO LISSA  
GUSTAVO SILVEIRA

RESPONSÁVEL TÉCNICO:

PROPRIETÁRIO: \_\_\_\_\_

AUTOR DO PROJETO: \_\_\_\_\_ CREA 8.432 D-DF

AUTOR DO PROJETO: \_\_\_\_\_ CREA 9.784 D-DF

RESP. TÉCNICO: \_\_\_\_\_

LEGENDA	PERFIS DE FERRO	CREA
	1 - TUBO QUADRADO DE 1" x 1"; e = 1,90 mm	
	2 - TREFILADO 7" DE 1" x 1" x 1/8"	
	3 - TREFILADO 7" DE 1" x 1" x 1/8"	
	4 - TREFILADO 7" DE 3/4" x 3/4" x 1/8"	
	5 - TREFILADO 7" DE 1/2" x 1/2" x 1/8"	
	6 - BARRA CHATA DE 1/2" x 1/8"	
	7 - BARRA CHATA DE 1" x 1/8"	
	8 - PINGADEIRA EM CHAPA 16 DOBRADA	
	9 - 7" DE 1" x 1/2" x 1/8"	
	10 - BARRA CHATA DE 3/4" x 1/4"	
	11 - BARRA CHATA DE 3/4" x 1/8"	
	12 - ALAVANCA E PEDESTAL DE FERRO	
	13 - PARAFUSO GALVANIZADO E BUCHA S6	
	REBITES DE CABAÇA CHATA	
	14 - 3/4" Ø 3/16"	
	15 - 7/8" Ø 3/16"	

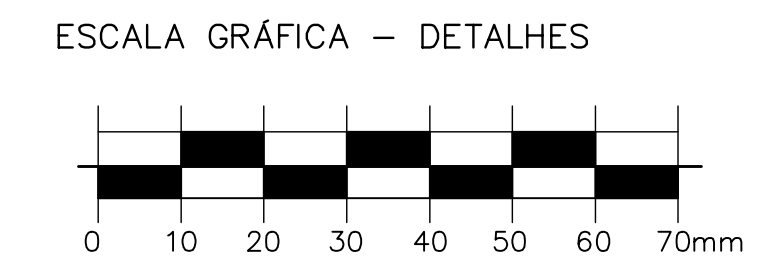
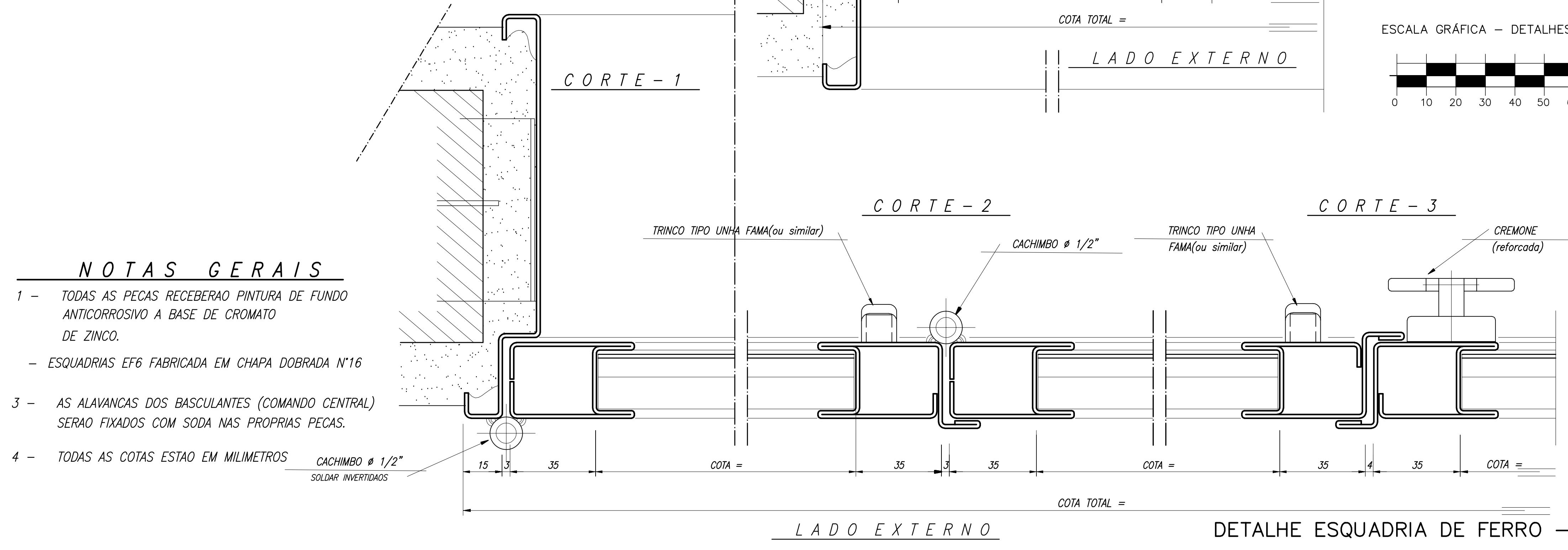
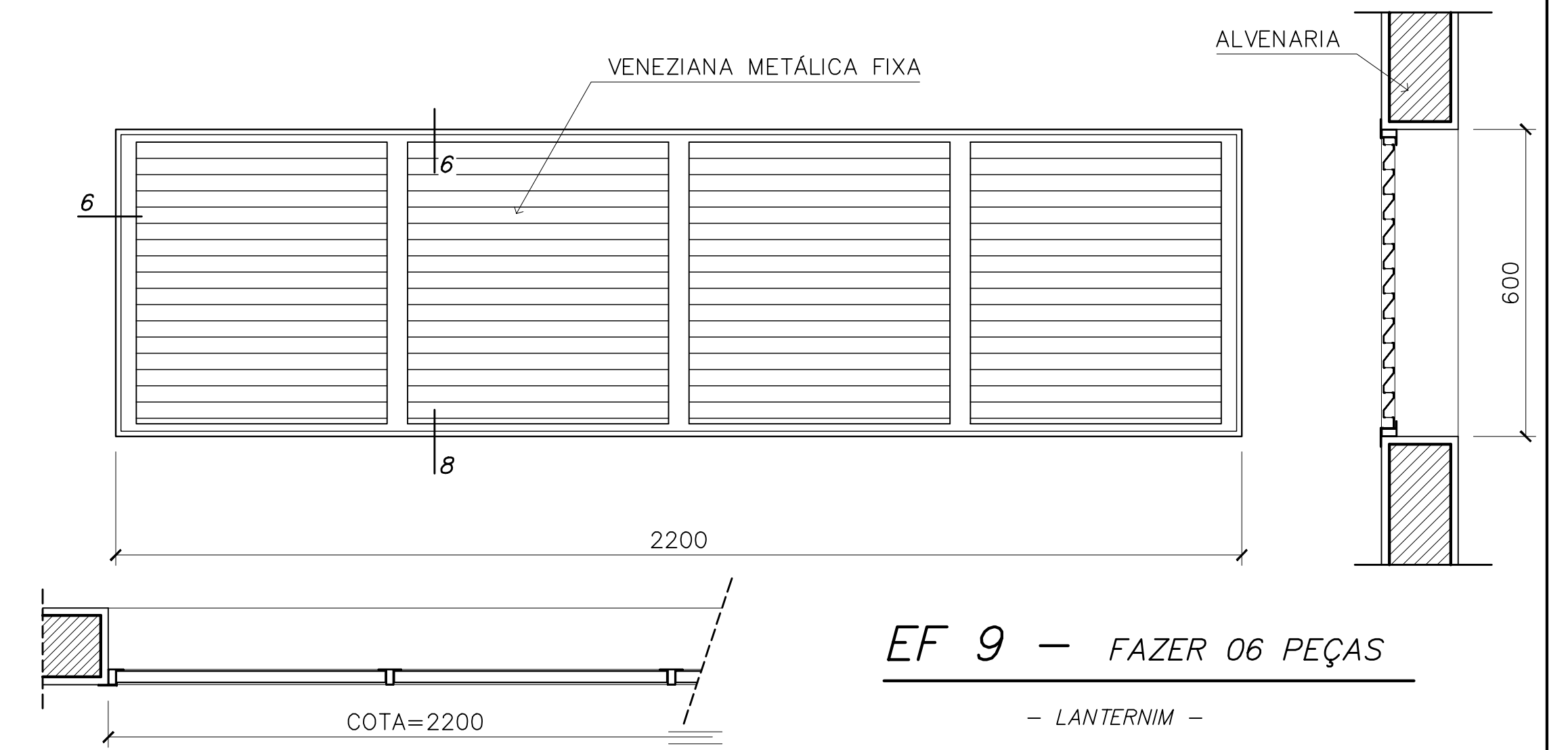
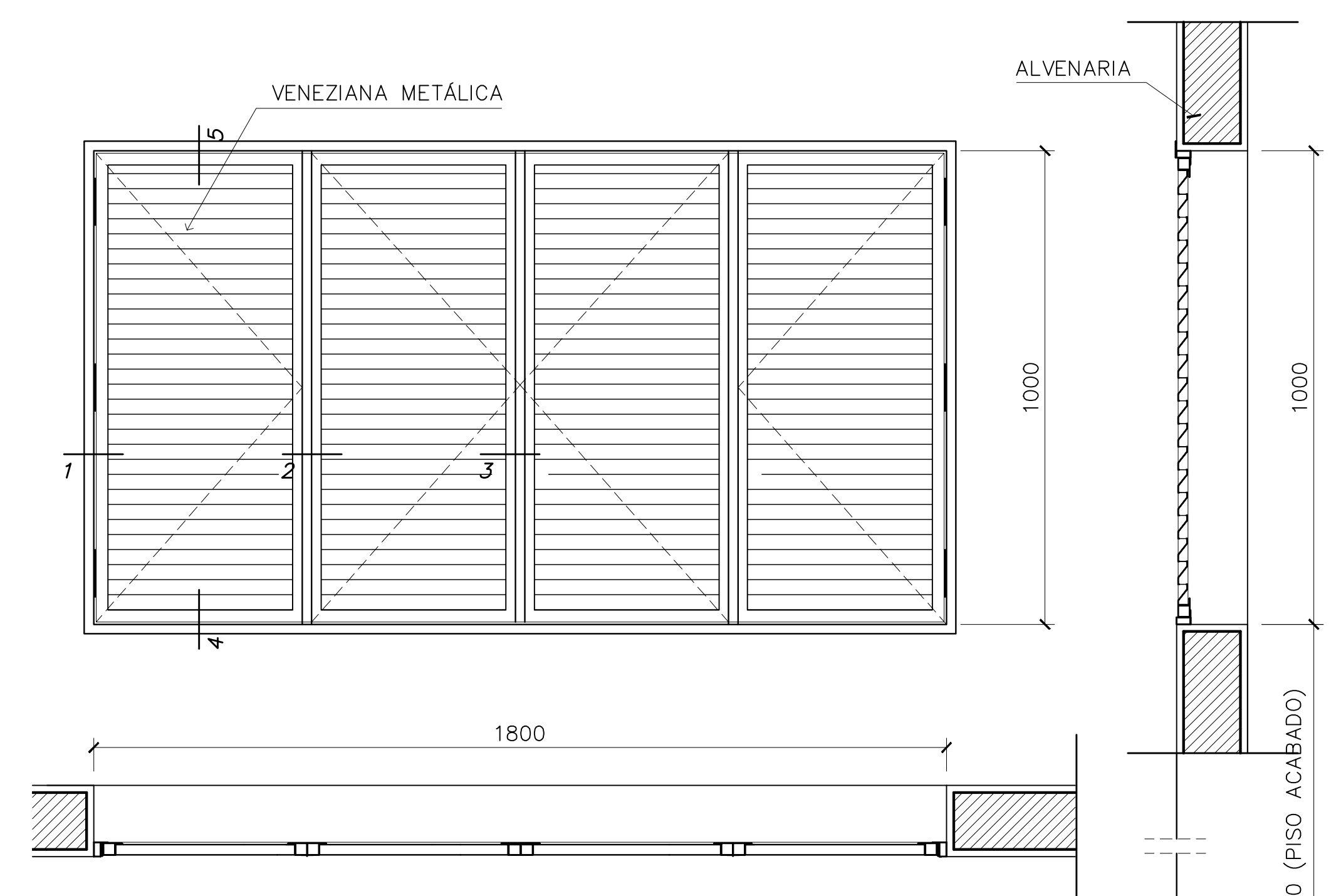
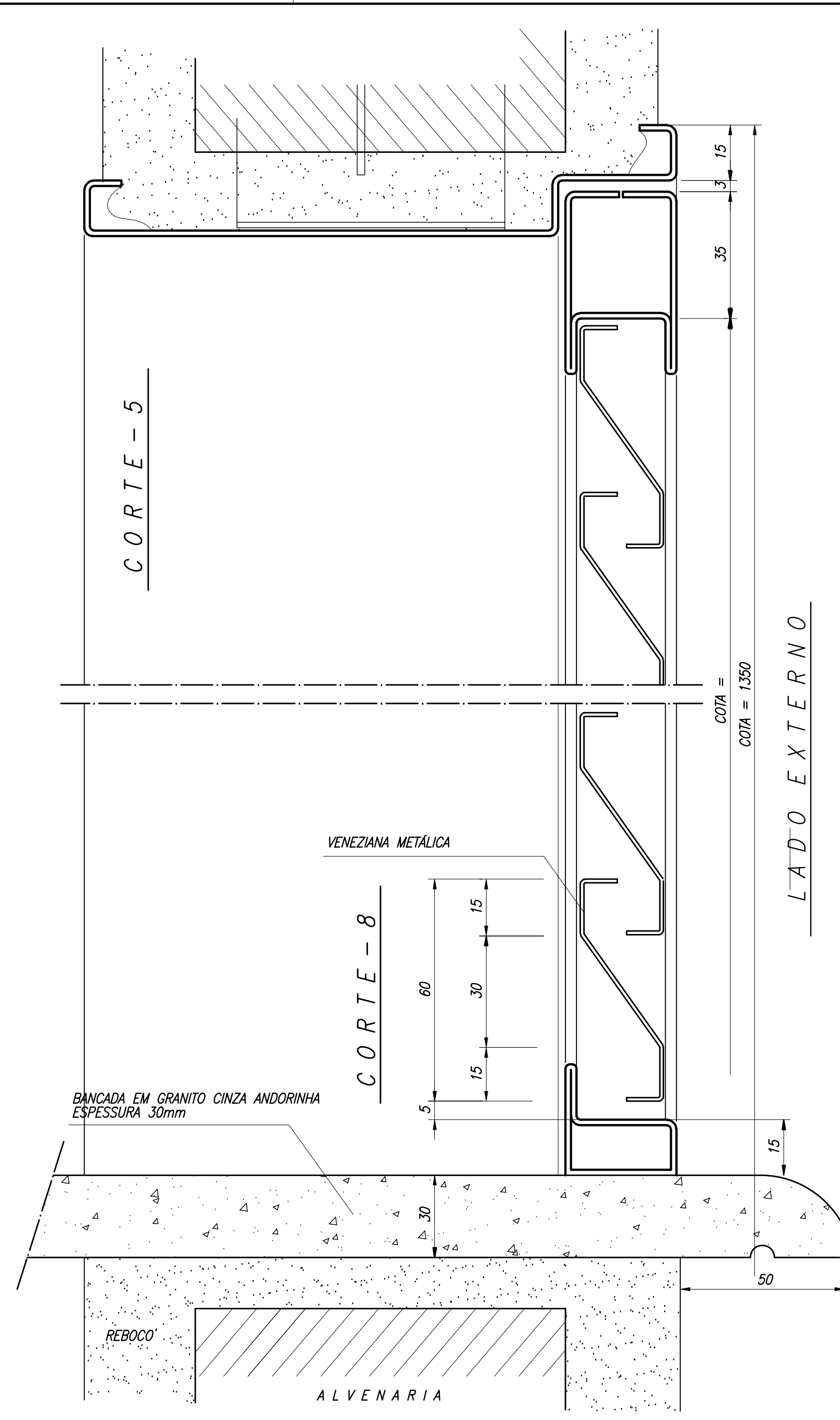
ARQUITETURA	FOLHA
<b>DET</b>	<b>01</b>
ESQUADRIAS DETALHAMENTO JANELAS	12

REVISÃO: 01-2006 DATA: ABRIL/2006 ESCALA: 1/10 DESENHO: VISTO:



ARQUITETURA E CONSTRUÇÃO LTDA (061) 9985-9115 - MARCELO / (061) 9989-5190 - GUSTAVO / (061) 9985-9115 - MARCELO / (061) 9989-5190 - GUSTAVO





**NOTAS GERAIS**

- 1 - TODAS AS PEÇAS RECEBERÃO PINTURA DE FUNDO ANTICORROSIVO A BASE DE CROMATO DE ZINCO.
- ESQUADRIAS EF6 FABRICADA EM CHAPA DOBRADA N°16
- 3 - AS ALAVANCAS DOS BASCULANTES (COMANDO CENTRAL) SERÃO FIXADOS COM SODA NAS PRÓPRIAS PEÇAS.
- 4 - TODAS AS COTAS ESTÃO EM MILÍMETROS

Ministério da Educação **FNDE** Fundo Nacional de Desenvolvimento da Educação

ESPAÇO EDUCATIVO URBANO II - 06 SALAS DE AULA

ENDEREÇO: DIVERSOS

PROPRIETÁRIO: FUNDO DE FORTALECIMENTO PARA A ESCOLA

AUTORES DO PROJETO: MARCELO TONIAZZO LISSA  
GUSTAVO SILVEIRA

RESPONSÁVEL TÉCNICO:

PROPRIETÁRIO \_\_\_\_\_

AUTOR DO PROJETO \_\_\_\_\_ CREA 8.432 D-DF

AUTOR DO PROJETO \_\_\_\_\_ CREA 9.784 D-DF

RESP. TÉCNICO \_\_\_\_\_

DLFO \_\_\_\_\_ CREA \_\_\_\_\_

DLFO \_\_\_\_\_

ARQUITETURA

**DET**

ESQUADRIAS EF5 e EF9  
DETALHAMENTO

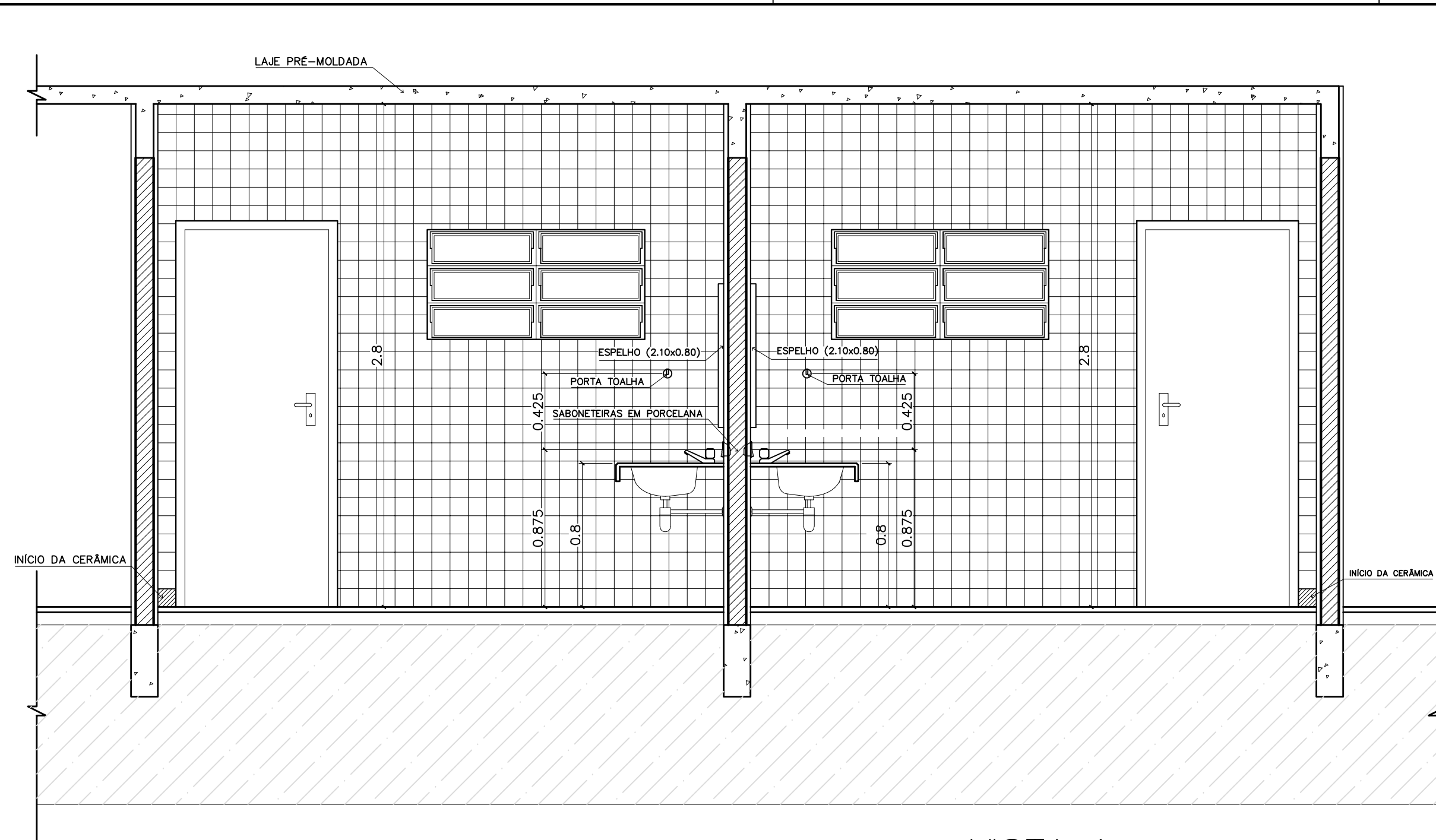
FOLHA  
**02**  
12

REVISÃO: 01-2006 DATA: ABRIL/2006 ESCALA: 1/10 DESENHO: VISTO:

ARQUITETURA E CONSTRUÇÃO LTDA (061) 9985-9115 - MARCELO / (061) 9989-5190 - GUSTAVO / (0 XI 61) 234-8511 / 383-3282 (TELEFAX)



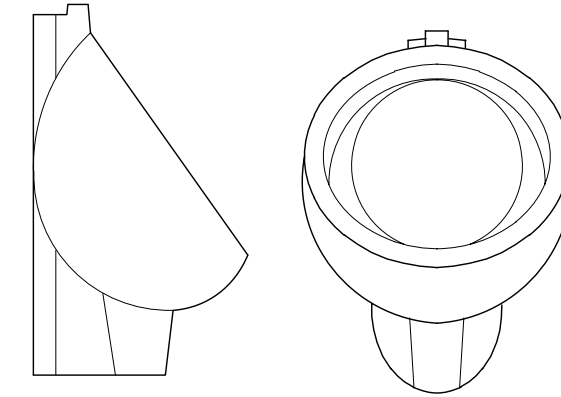




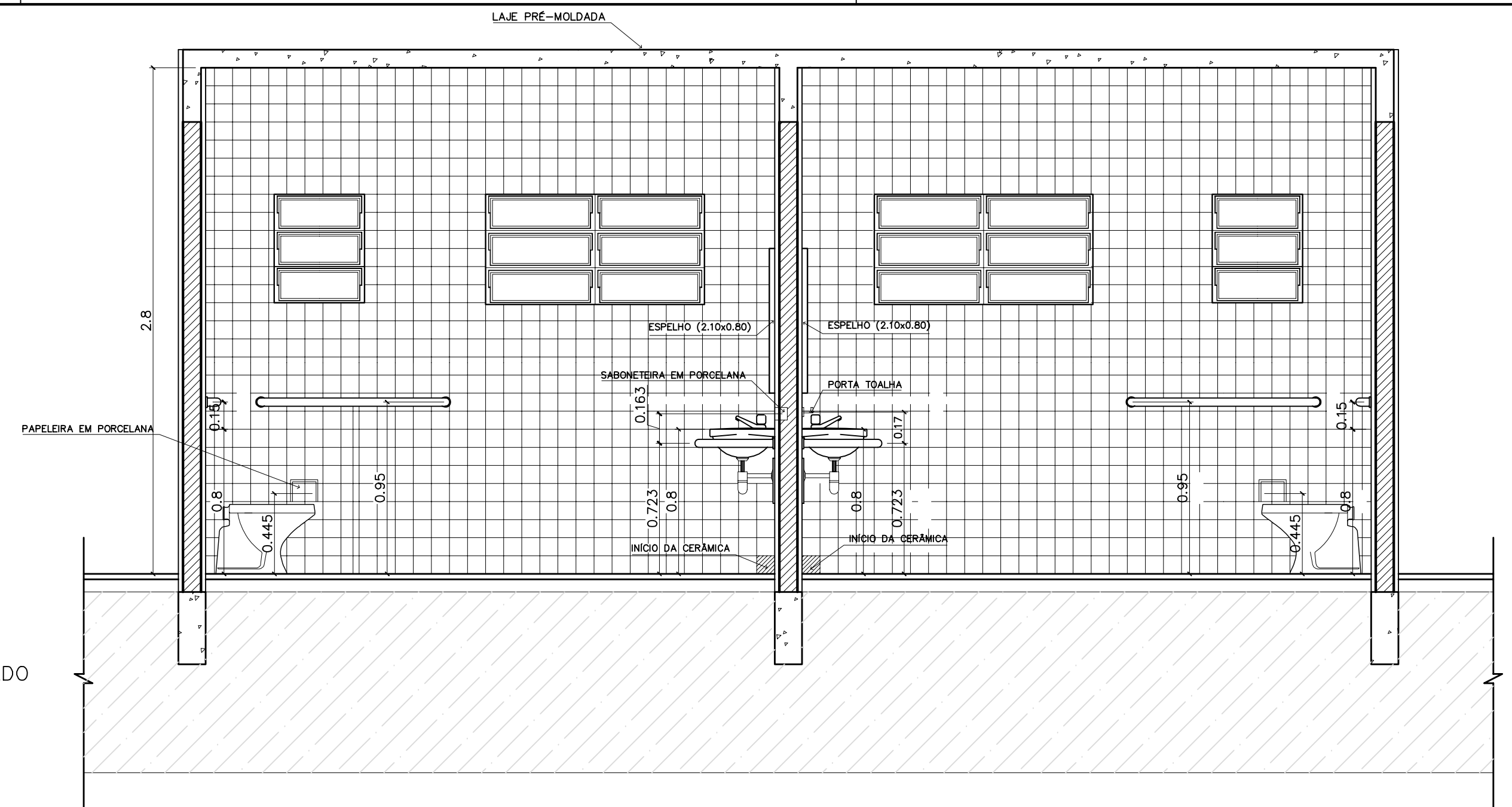
VISTA 1  
WC MASCULINO / ALUNOS  
ESC.: 1 / 25

VISTA 1  
WC FEMININO / ALUNOS  
ESC.: 1 / 25

BACIA SANITÁRIA DECA RAVENA  
BRANCO GELO, REF: P9

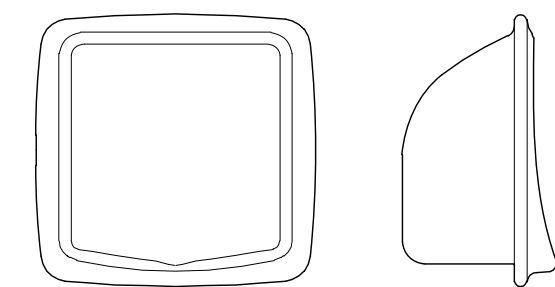


MICTÓRIO DECA COM SIFÃO INTEGRADO  
BRANCO GELO, REF: M712

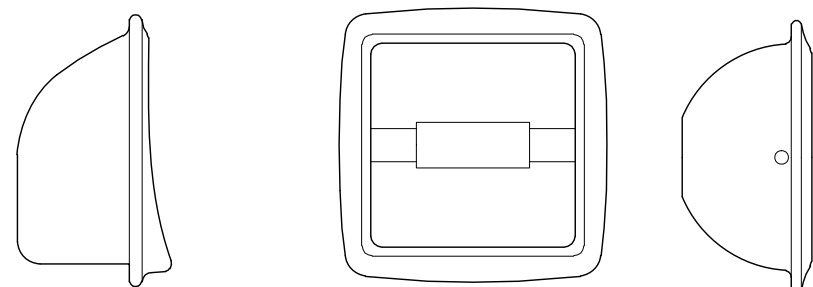


VISTA 2  
WC FEMININO / ALUNOS  
ESC.: 1 / 25

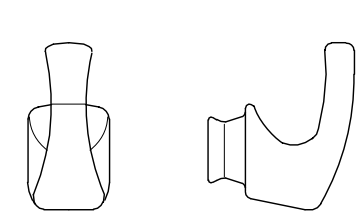
VISTA 2  
WC MASCULINO / ALUNOS  
ESC.: 1 / 25



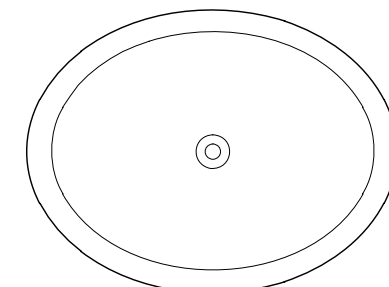
SABONETEIRA EM PORCELANA



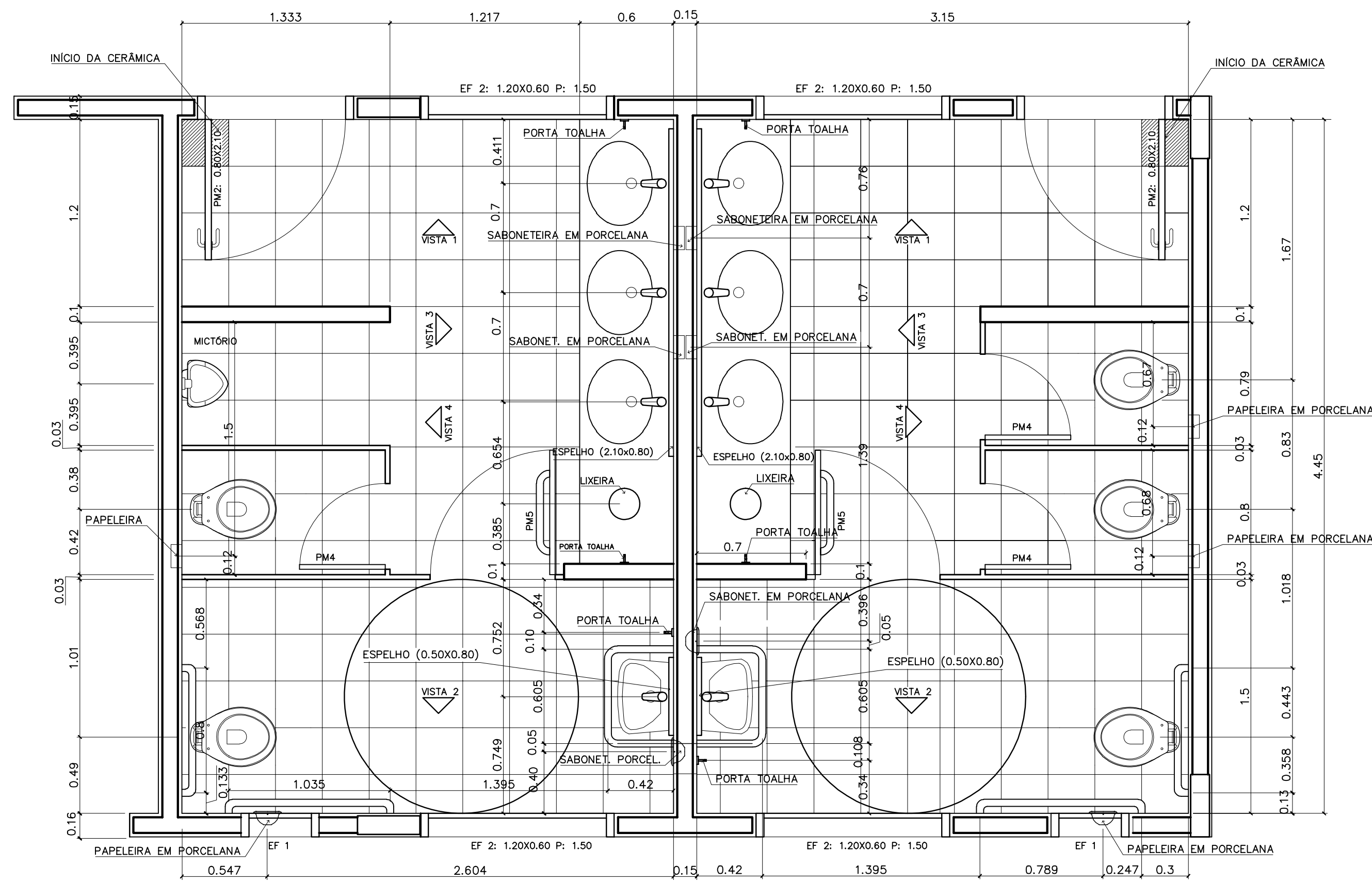
PAPELEIRA EM PORCELANA



CABIDE EM PORCELANA

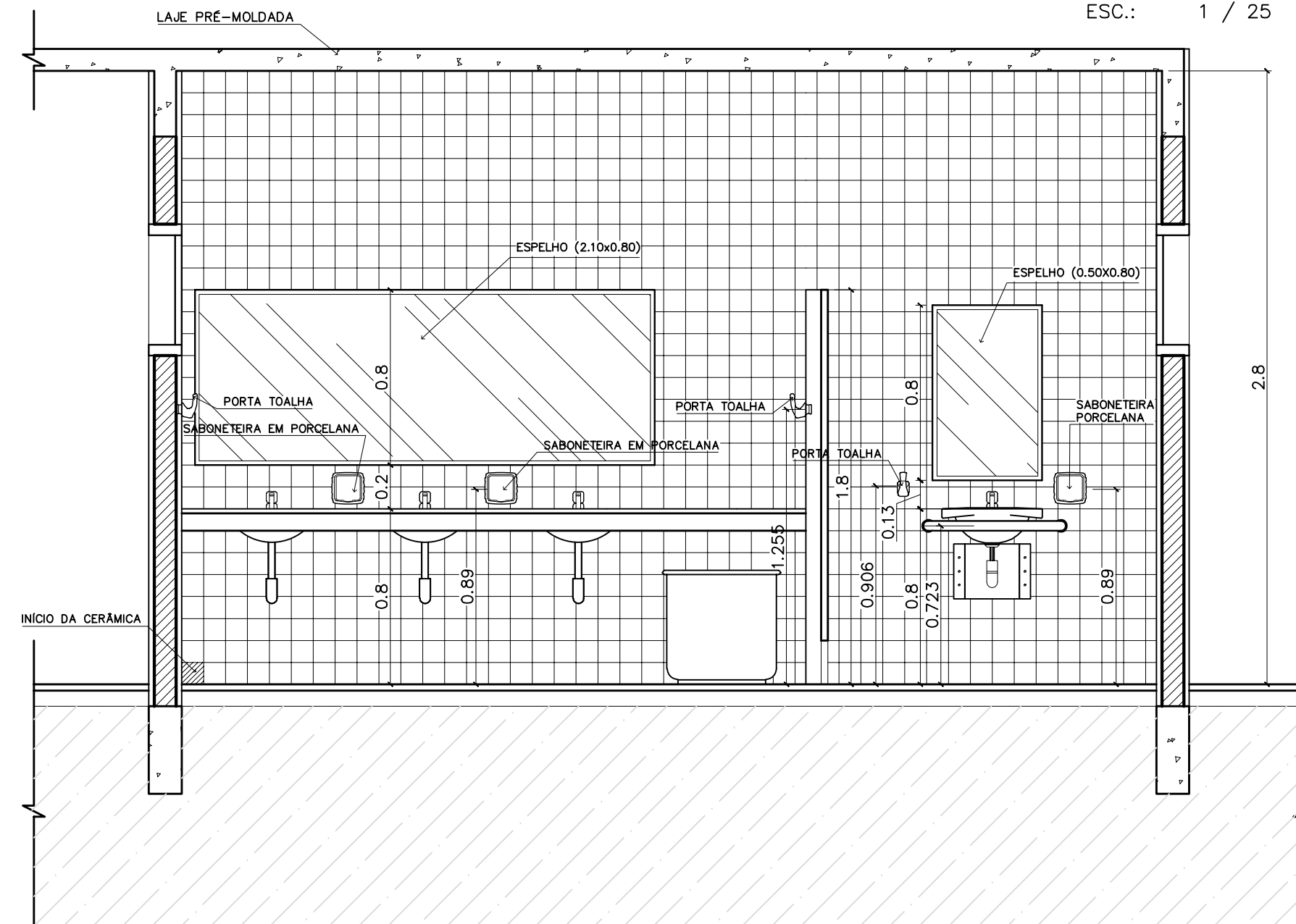


CUBA DE SOBREPOR

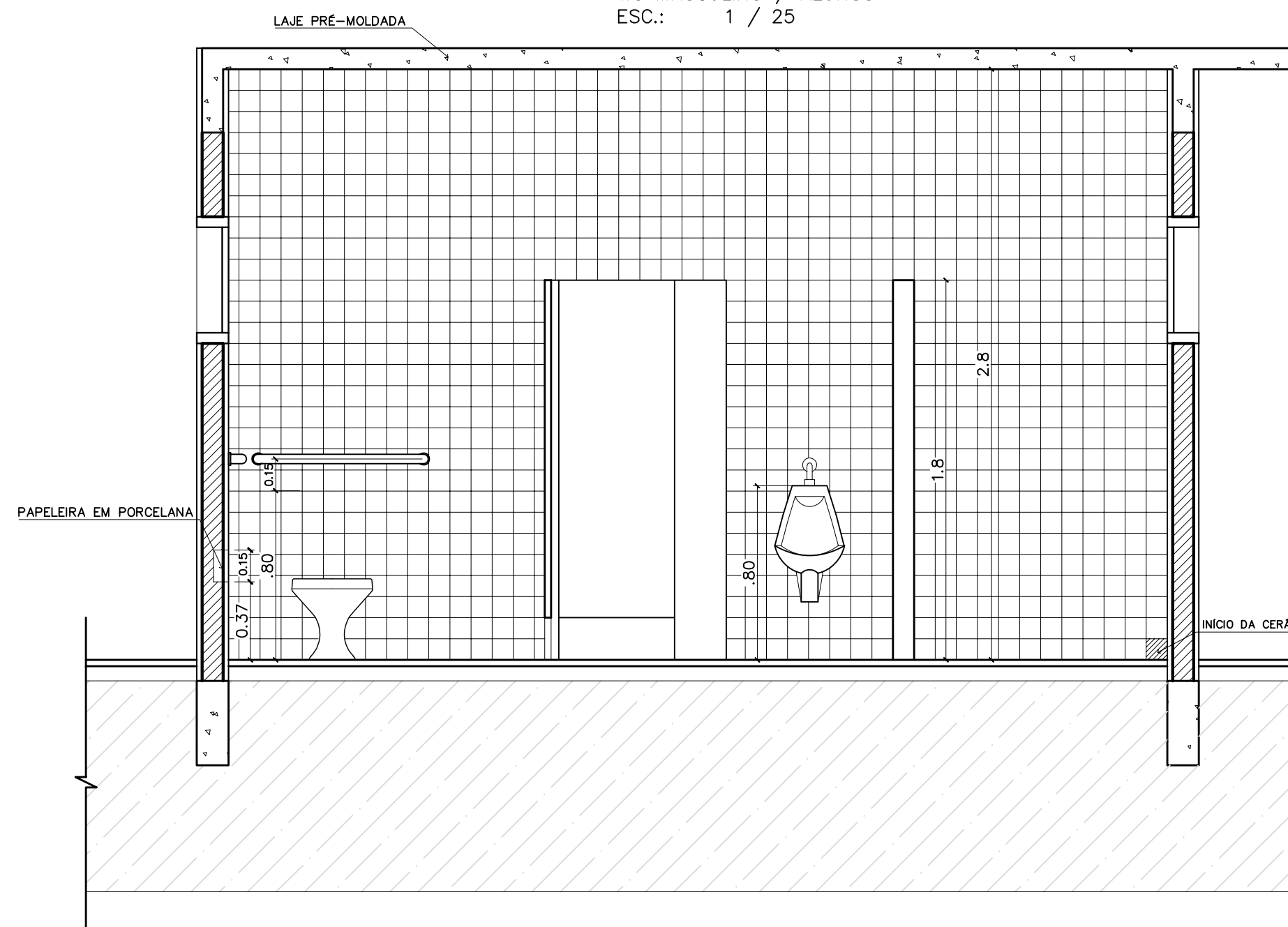


PLANTA BAIXA  
WC MASCULINO / ALUNOS  
ESC.: 1 / 25

PLANTA BAIXA  
WC FEMININO / ALUNOS  
ESC.: 1 / 25



VISTA 3  
WC MASCULINO / ALUNOS  
ESC.: 1 / 25



VISTA 4  
WC MASCULINO / ALUNOS  
ESC.: 1 / 25

LISTA DE PEÇAS SANITÁRIAS:

- BACIA SANITÁRIA DECA, LINHA RAVENA REF: P9, BRANCO GELO OU SIMILAR
- CUBA DE EMBUTIR UNIVERSAL OVAL 400x300mm, MARCA DECA, REF: L 59 OU SIM.
- MICTÓRIO DECA BRANCO GELO C/ SIFÃO REF: M712 OU SIMILAR

ACESSÓRIOS

- PAPELEIRA COM ROLETE PLÁSTICO DECA BRANCO REF: A-480 OU SIMILAR
- SABONETEIRA SEM ALÇA DECA REF: A-180, BRANCO GELO OU SIMILAR
- CABIDE PARA TOALHA EM CERÂMICA, MARCA DECA, REF: A-680, OU SIMILAR

Ministério da Educação **FNDE** Fundo Nacional de Desenvolvimento da Educação

ESPAÇO EDUCATIVO URBANO II - 06 SALAS DE AULA

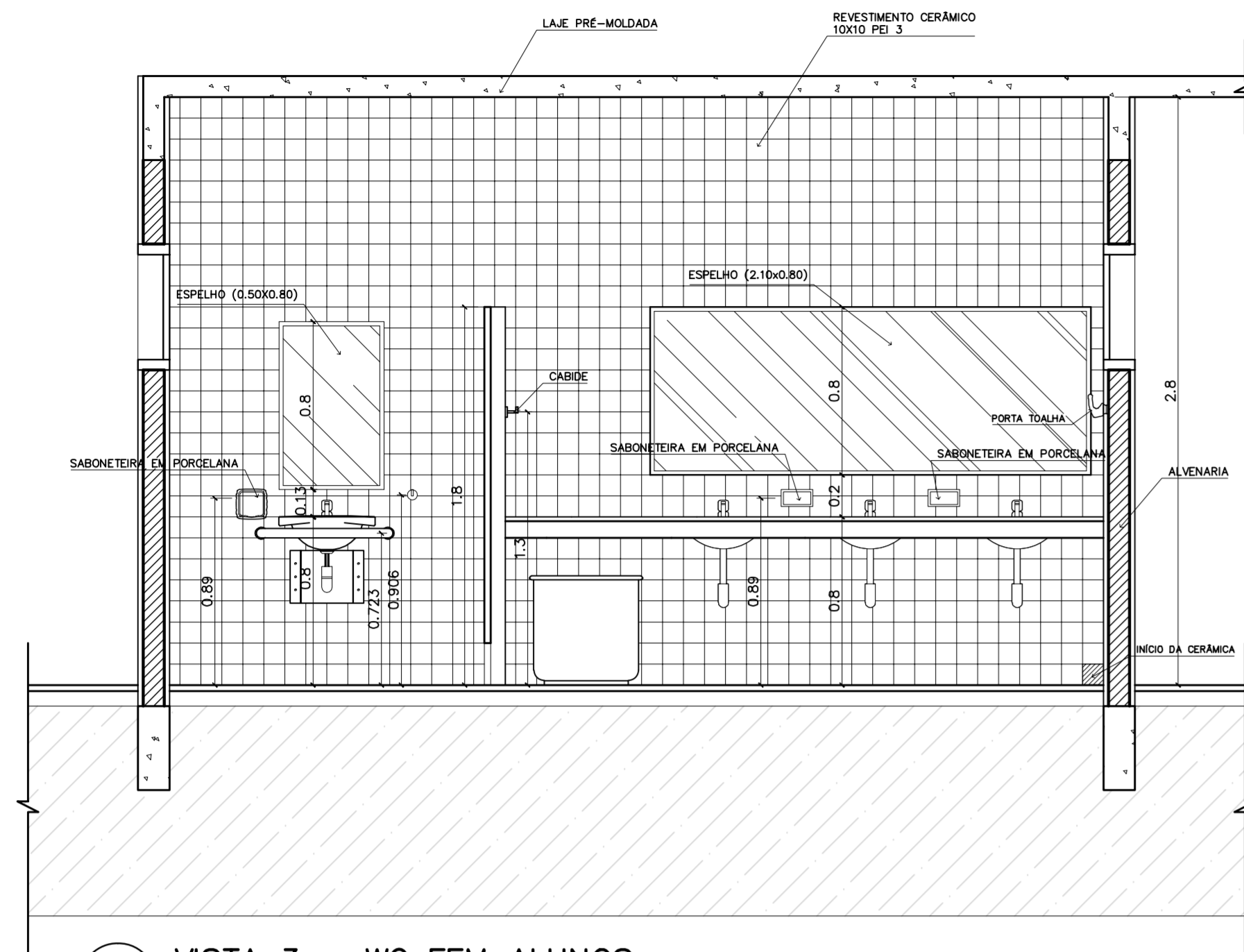
ENDEREÇO:	VÁRIOS
PROPRIETÁRIO:	
AUTORES DO PROJETO:	
RESPONSÁVEL TÉCNICO:	
PROPRIETÁRIO	
AUTOR DO PROJETO	
AUTOR DO PROJETO	
RESP. TÉCNICO	

DLFO	CREA
DLFO	

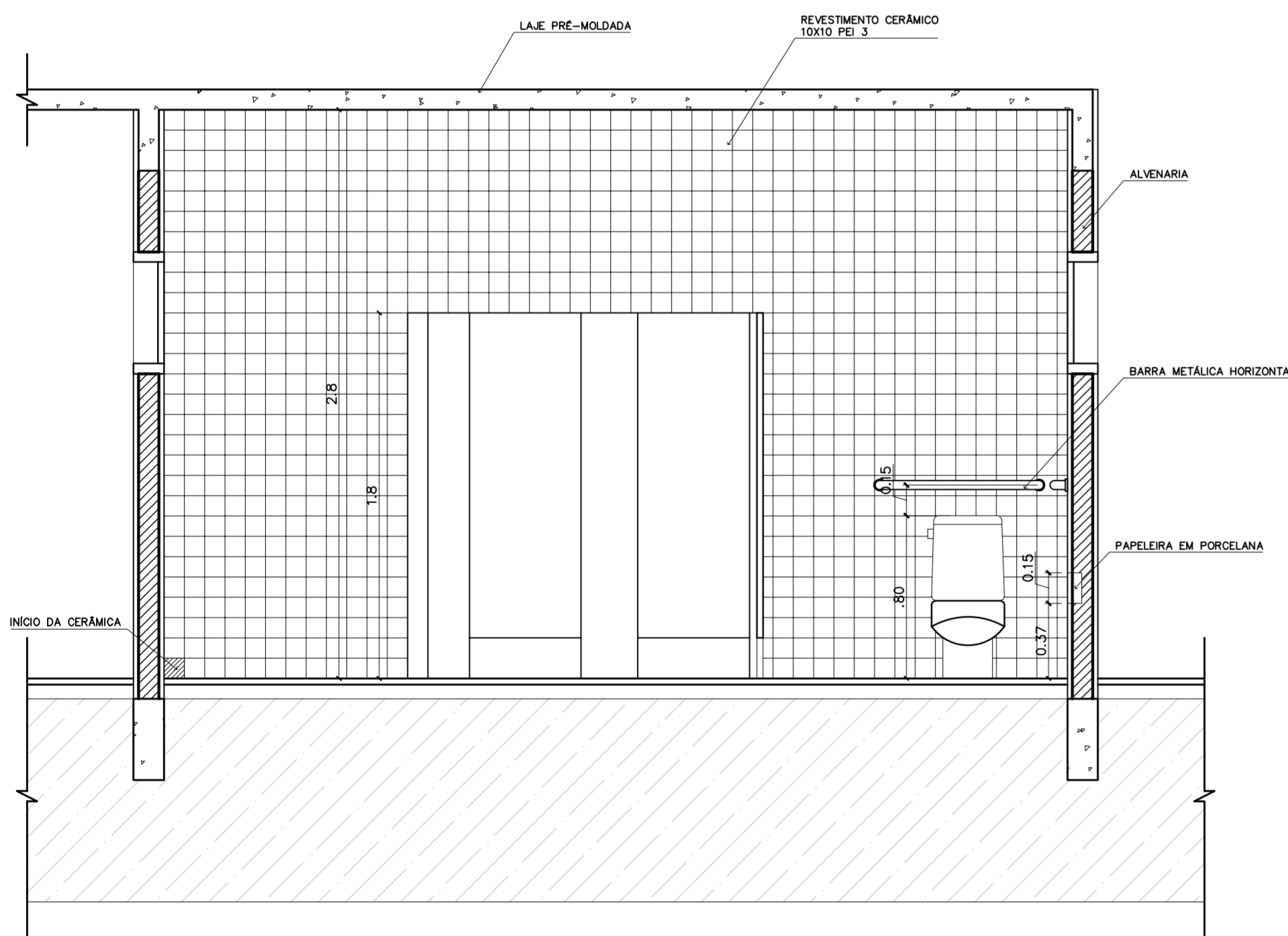
ARQUITETURA	FOLHA			
<b>DET</b>	<b>04</b>			
DETALHAMENTO_SANITARIOS	12			
WC_ALUNOS				
REVISÃO:	DATA :	ESCALA :	DESENHO :	VISTO:
01/2006	ABRIL/2006	INDICADA	DESENHO	

ARQUITETURA E CONSTRUÇÃO LTDA (081) 9988-9115 - MARCELO / (061) 9989-0190 - GUSTAVO / (0 XX 61) 244-5011 / 383-3292 (TELEFAX)

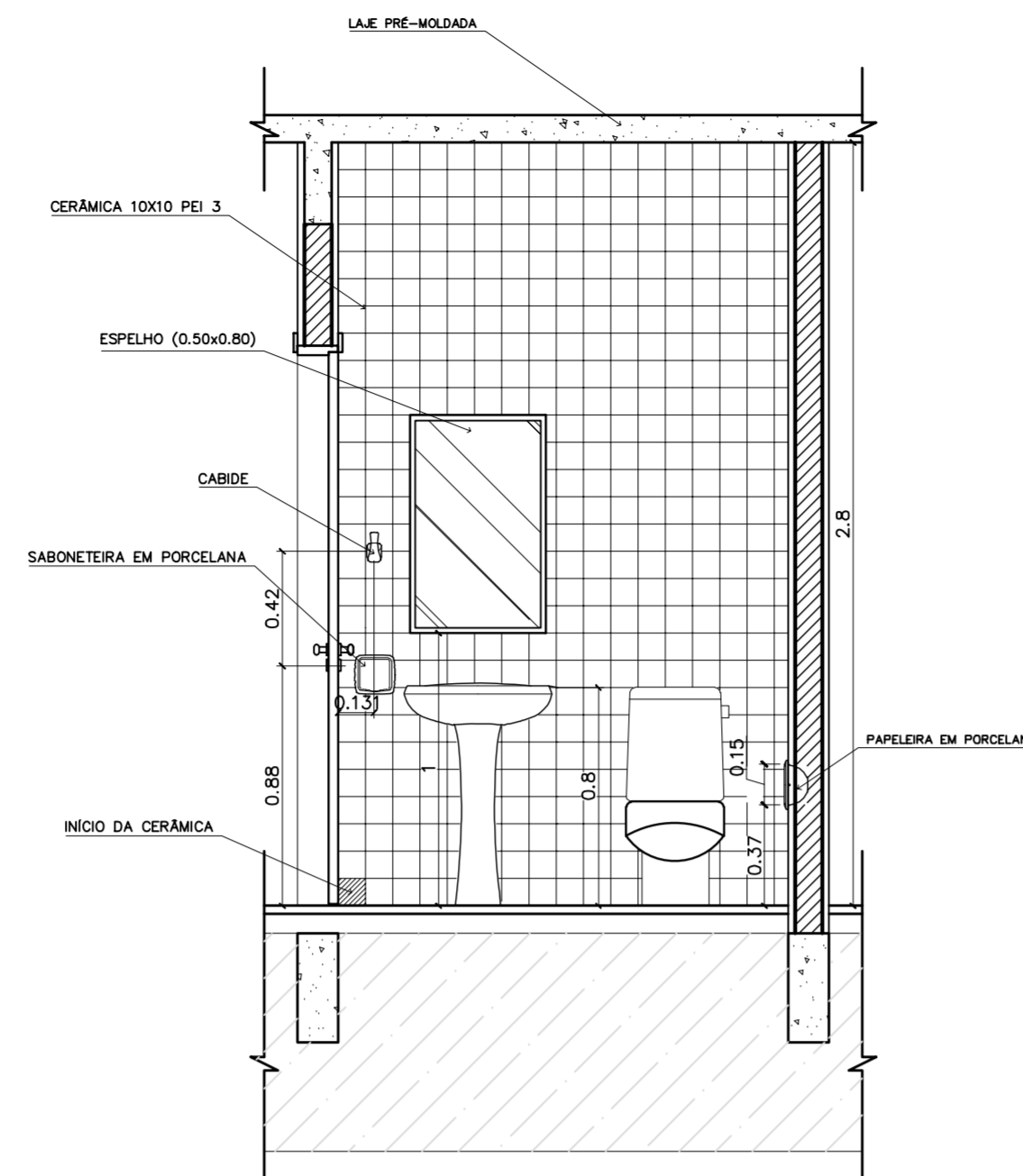




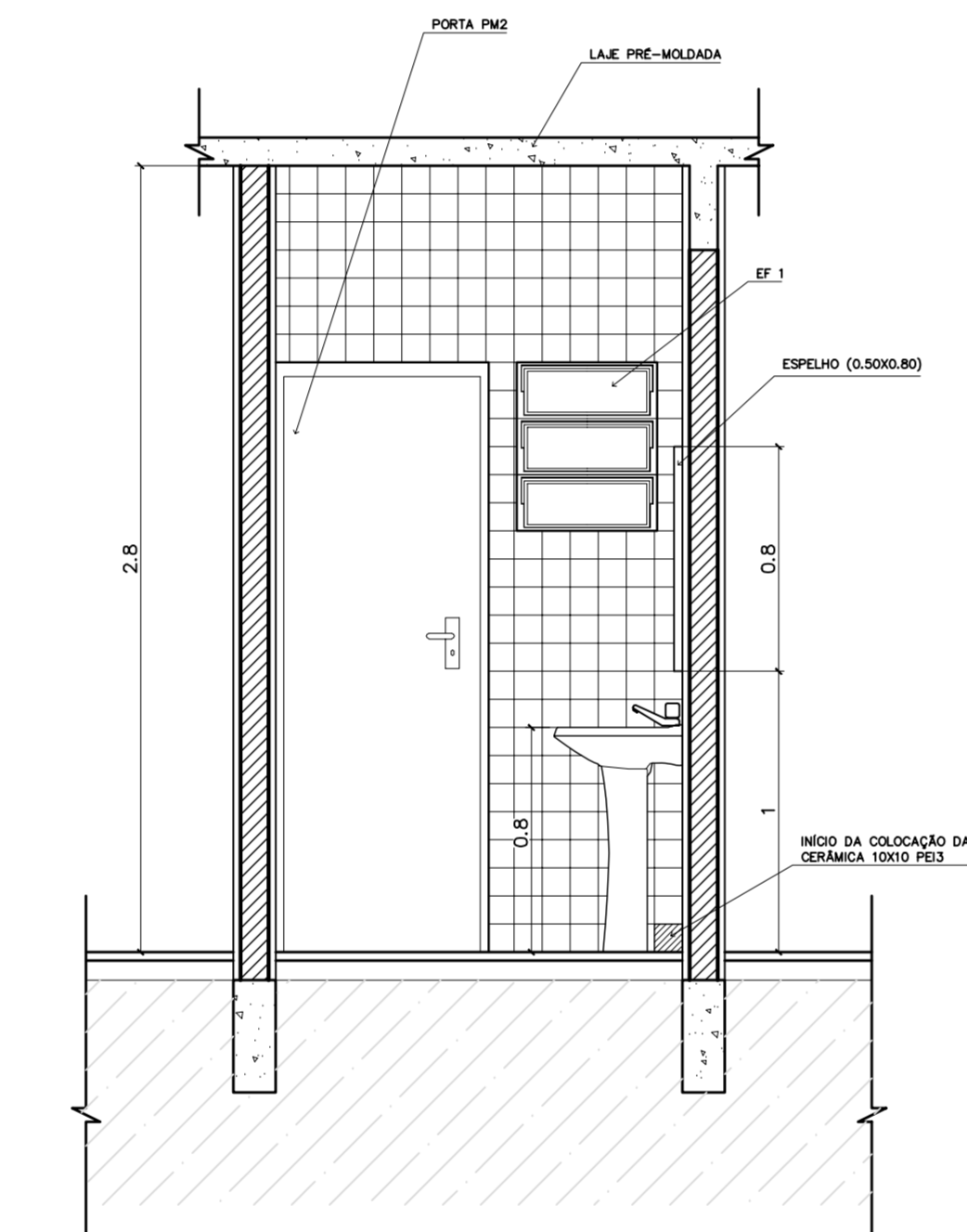
1 VISTA 3 – WC FEM ALUNOS  
ESCALA 1:25



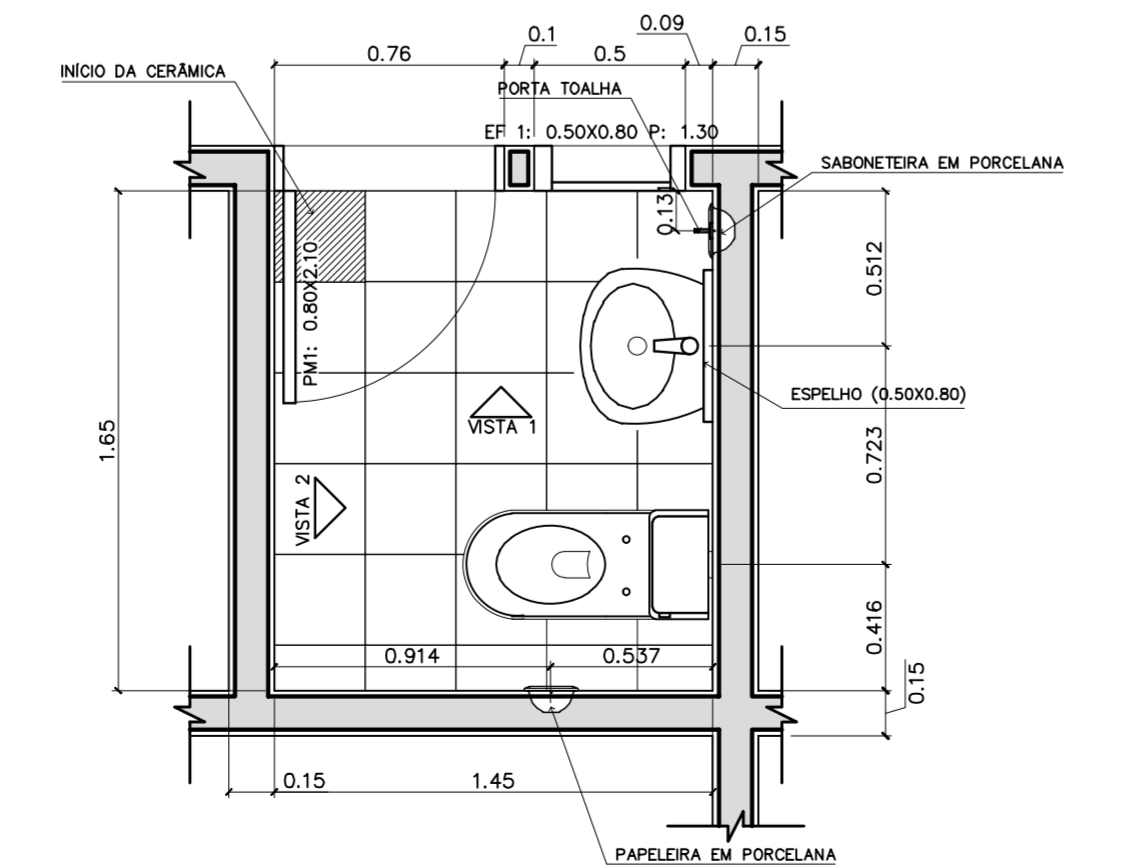
2 VISTA 4 – WC FEM ALUNOS  
ESCALA 1:25



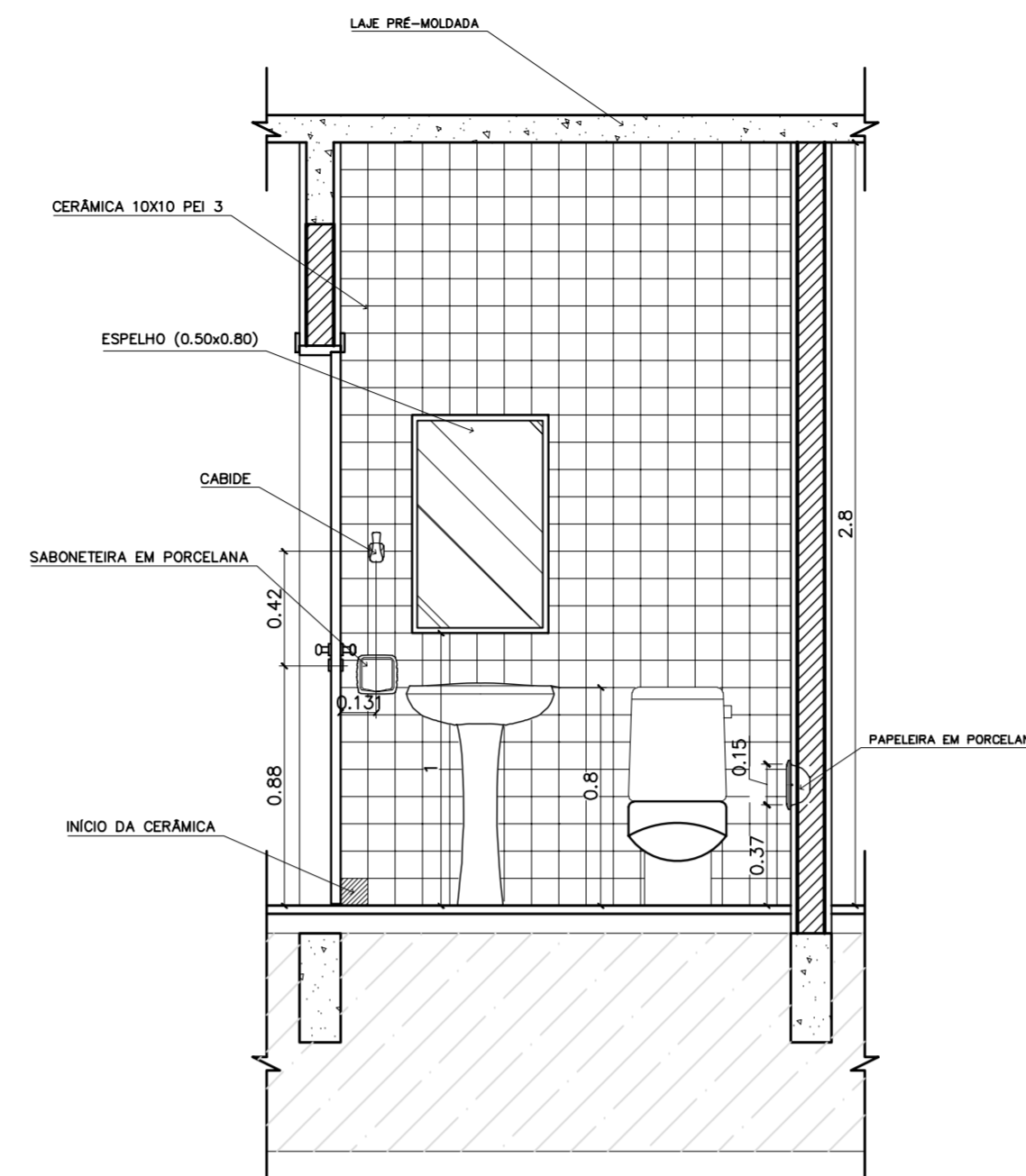
3 VISTA 2 – WC FEM ADMINISTRAÇÃO  
ESCALA 1:25



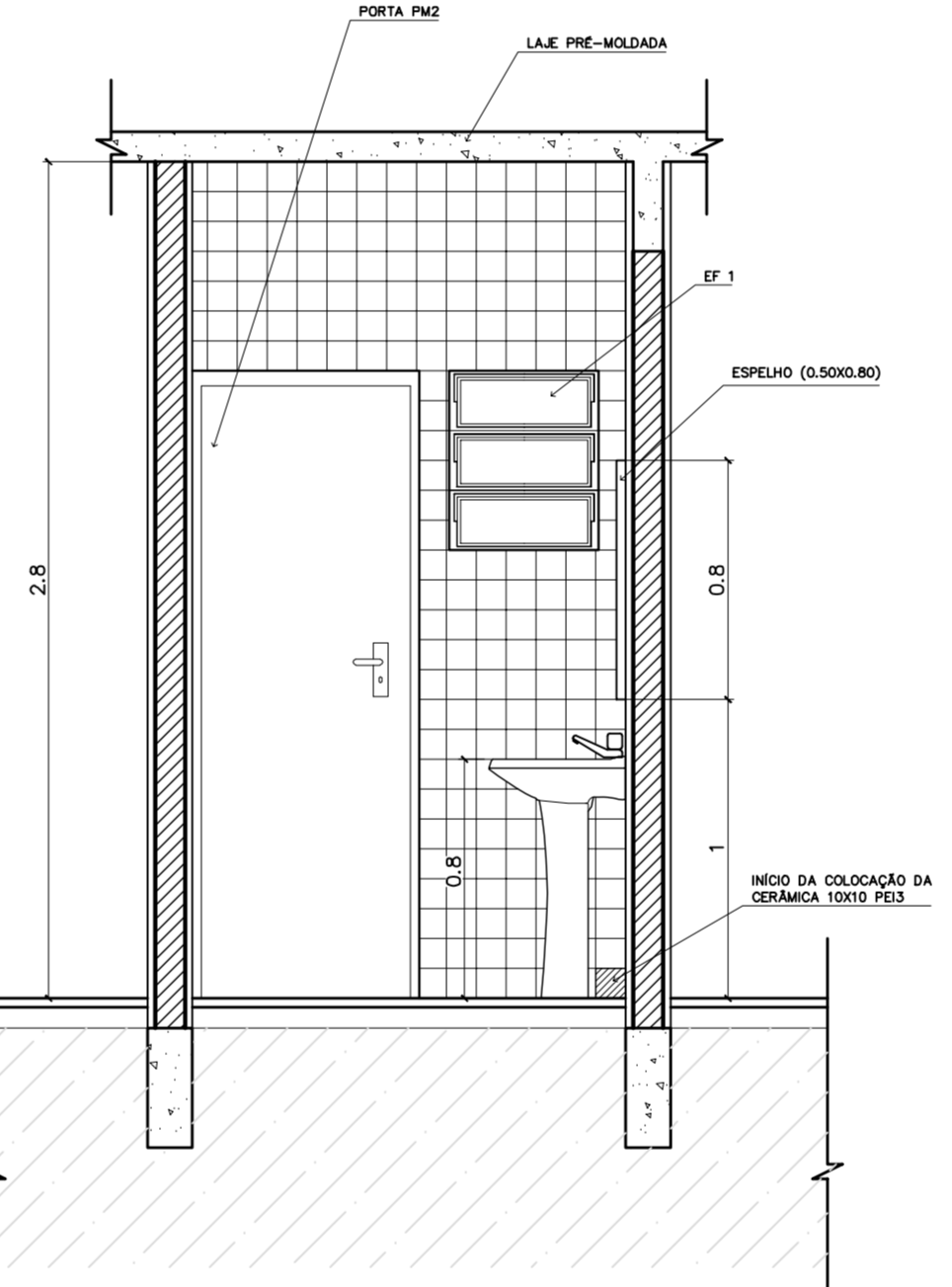
4 VISTA 1 – WC FEM ADMINISTRAÇÃO  
ESCALA 1:25



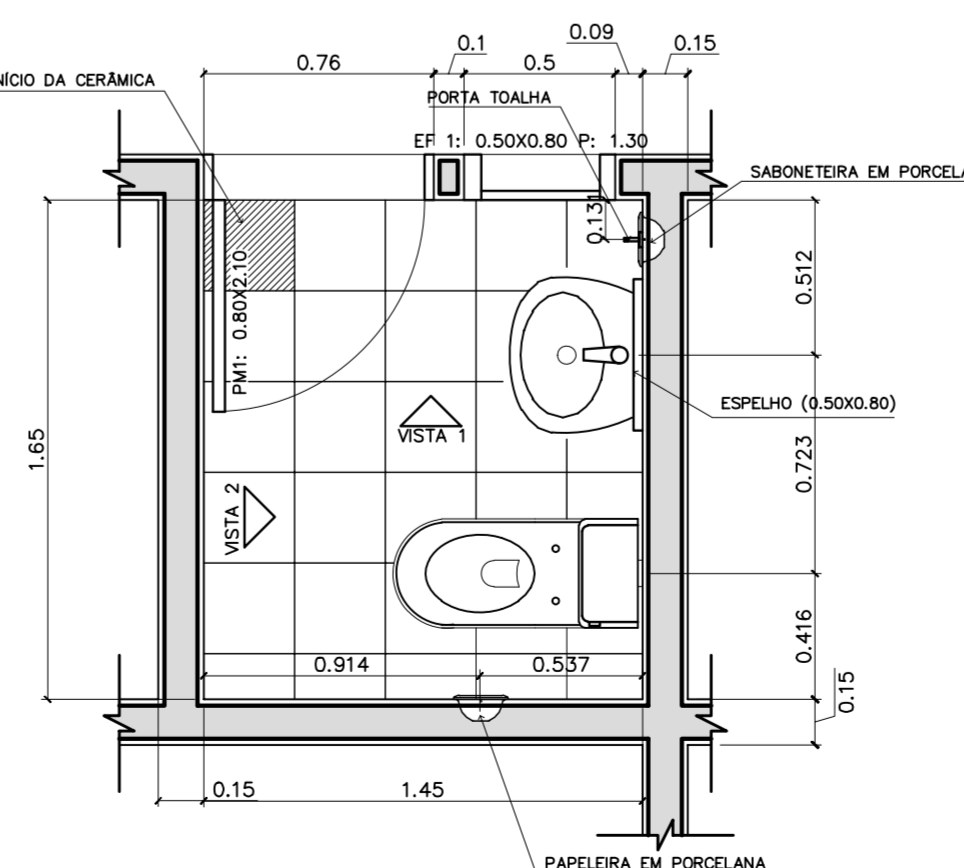
5 PLANTA BAIXA – WC FEM ADMINISTRAÇÃO  
ESCALA 1:25



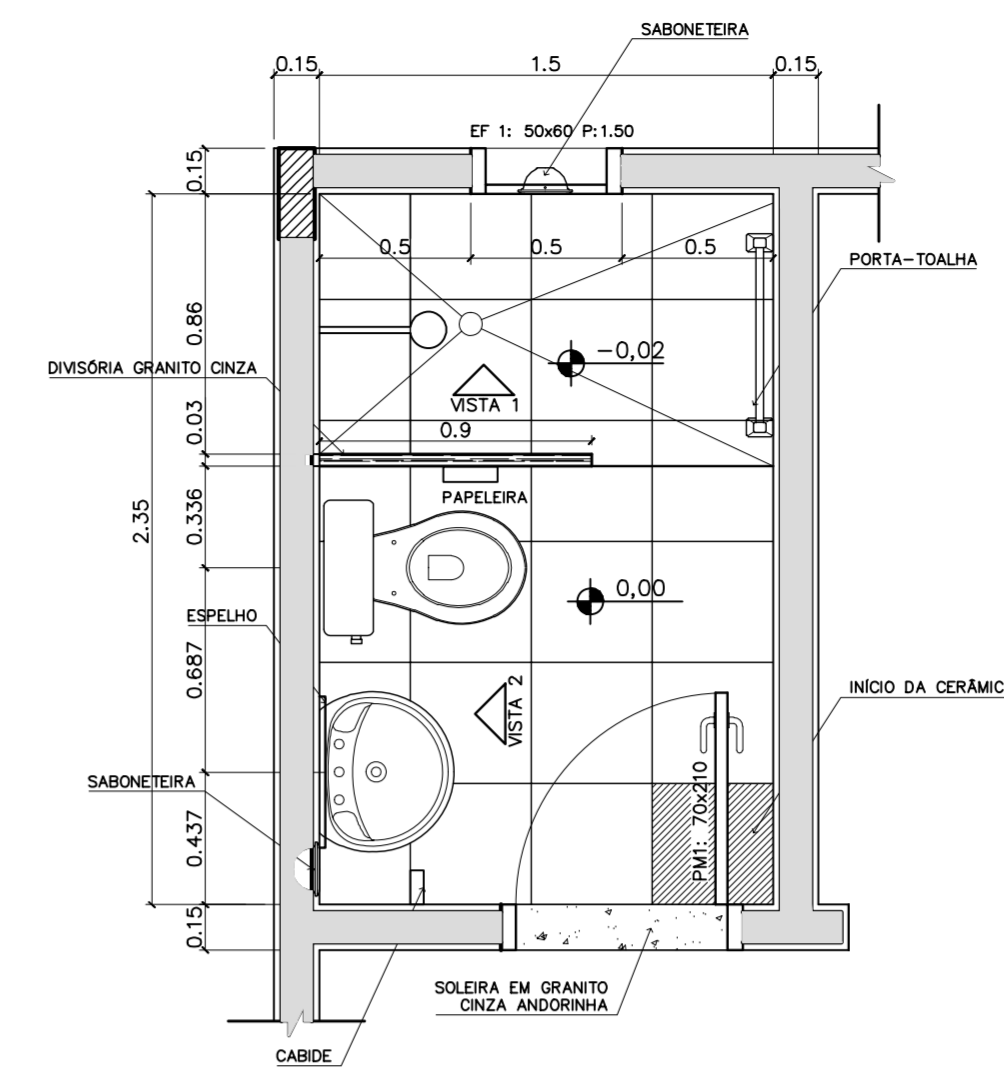
6 VISTA 2 – WC MASC ADMINISTRAÇÃO  
ESCALA 1:25



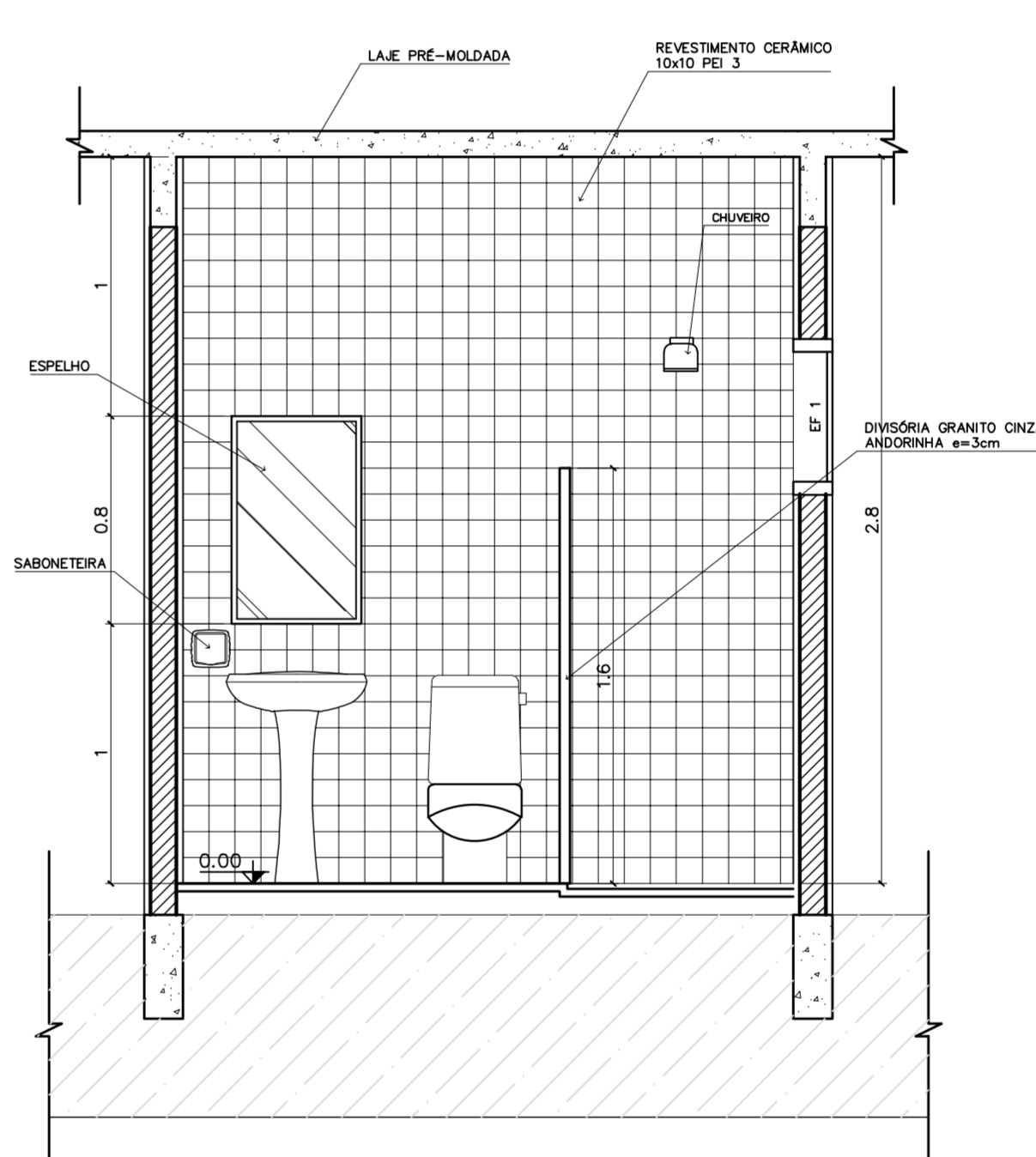
7 VISTA 1 – WC MASC ADMINISTRAÇÃO  
ESCALA 1:25



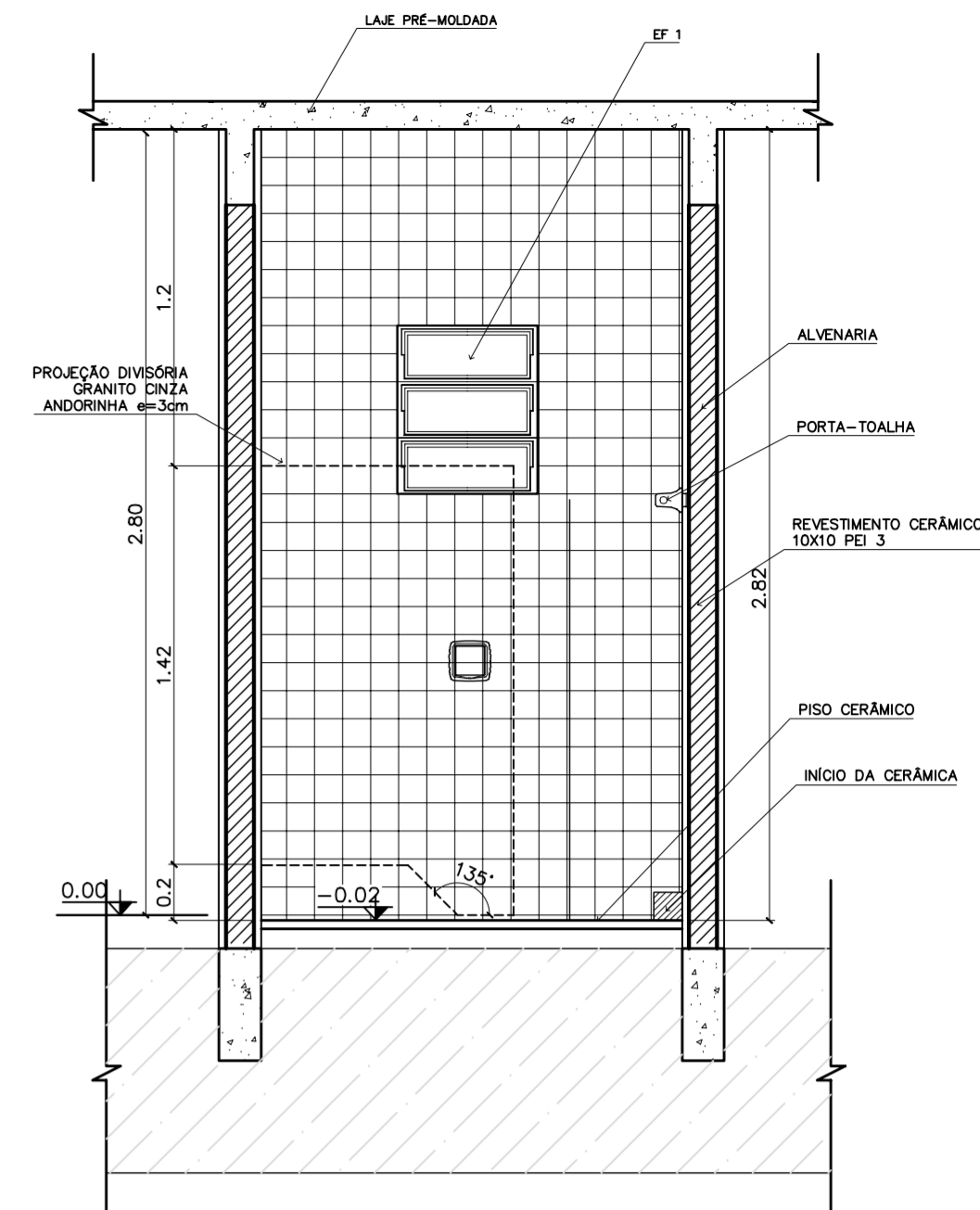
8 PLANTA BAIXA – WC MASC ADMINISTRAÇÃO  
ESCALA 1:25



9 PLANTA BAIXA – VESTIÁRIO SERVIÇO  
ESCALA 1:25



7 VISTA 2 – VESTIÁRIO SERVIÇO  
ESCALA 1:25



10 VISTA 1 – VESTIÁRIO SERVIÇO  
ESCALA 1:25

LISTA DE PEÇAS SANITÁRIAS – VESTIÁRIO SERVIÇO E SANITÁRIOS ADM.

- BACIA SANITÁRIA DECA, CAIXA ACOPLADA REF: P900, BRANCO GELO OU SIMILAR
- LAVATÓRIO COM COLUNA DECA RAVENA REF: L91 BRANCO OU SIMILAR

ACESSÓRIOS

- PAPELEIRA COM ROLETE PLÁSTICO DECA BRANCO REF: A-480 OU SIMILAR
- SABONETEIRA SEM ALÇA DECA REF: A-180, BRANCO GELO OU SIMILAR
- CABIDE PARA VESTIÁRIO EM CERÂMICA, MARCA DECA, REF: A-680, OU SIMILAR
- PORTA TOALHA COM BASTÃO PLÁSTICO BRANCO, MARCA DECA REF: A-586 OU SIM.

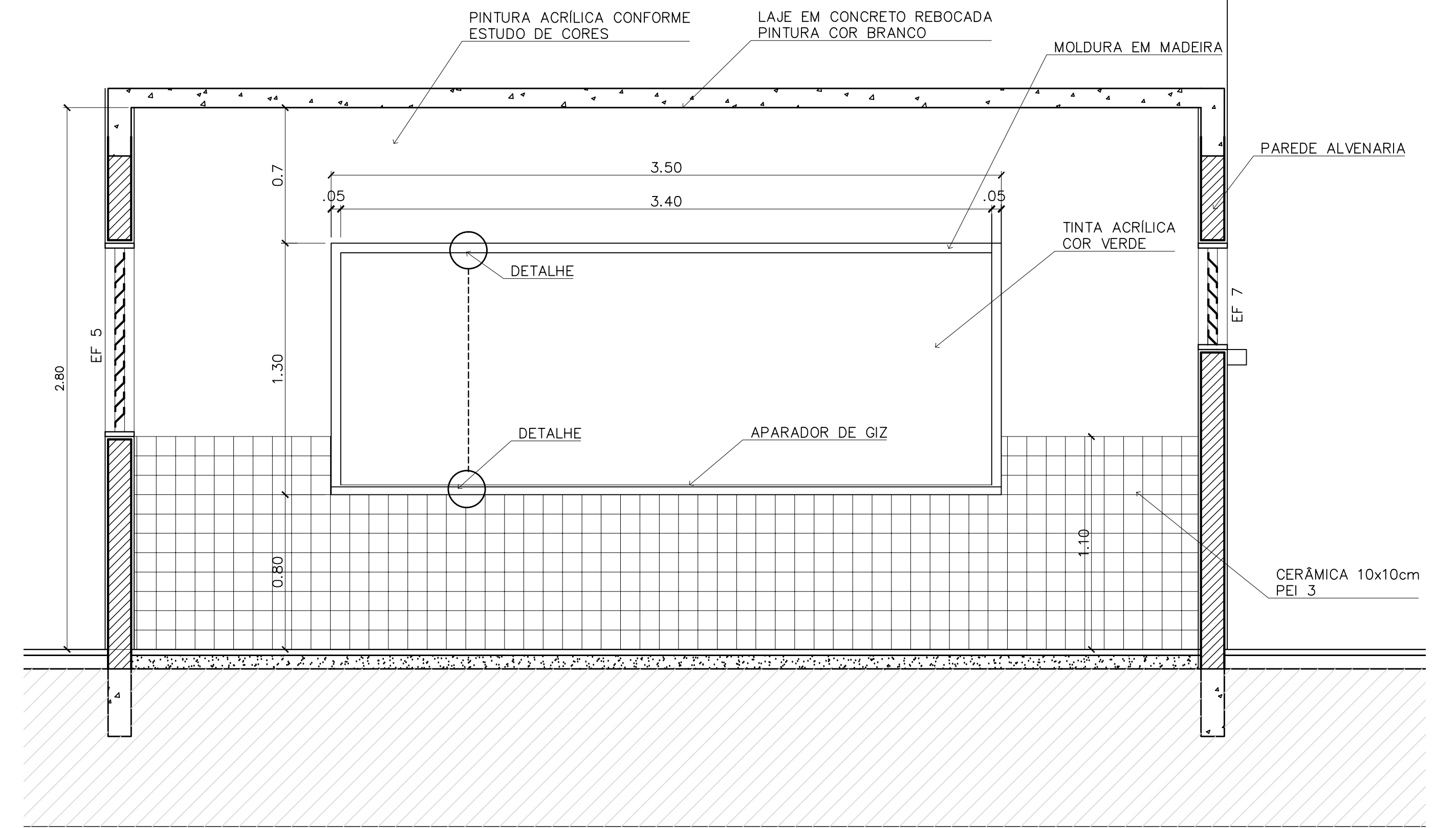
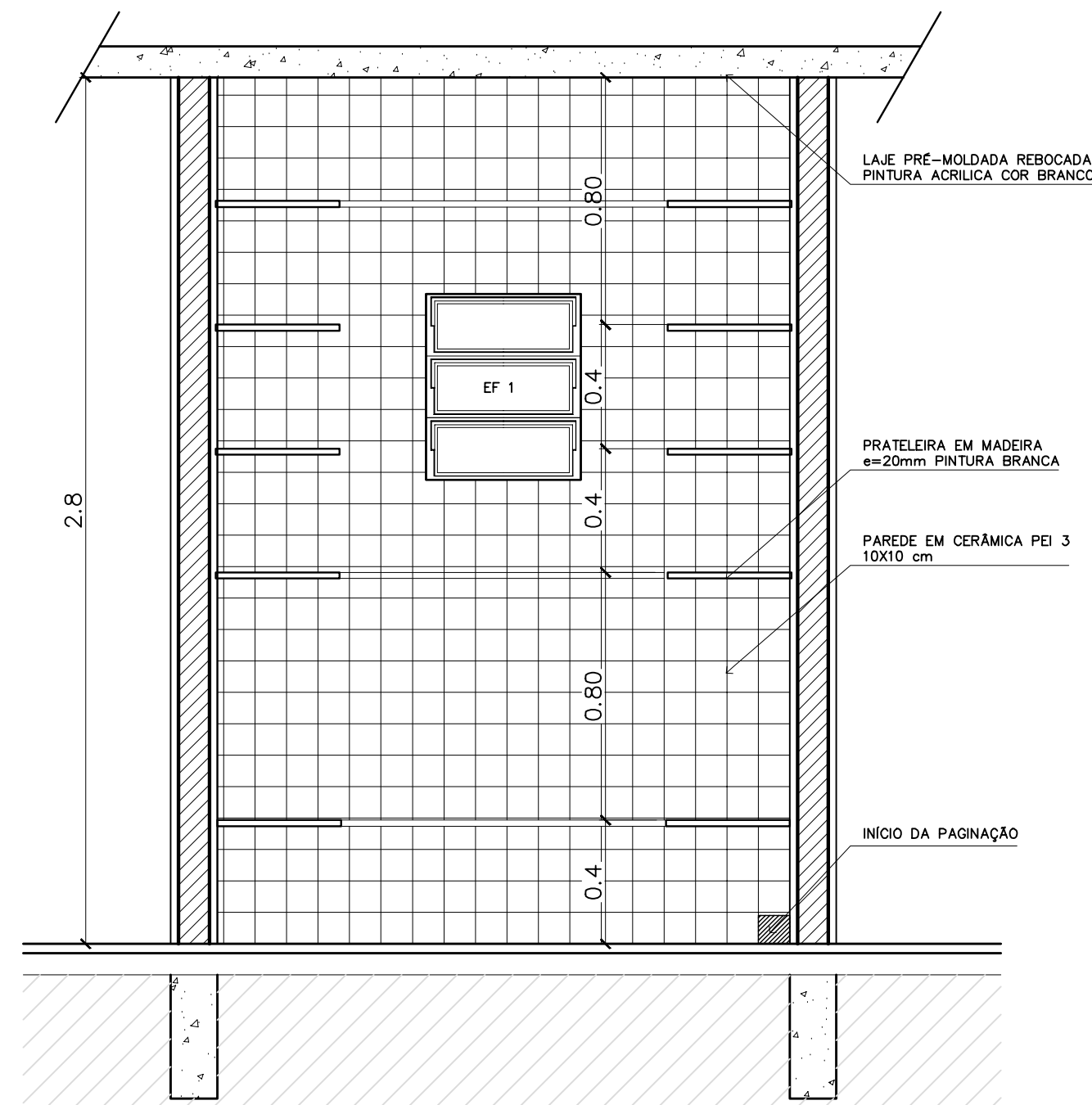
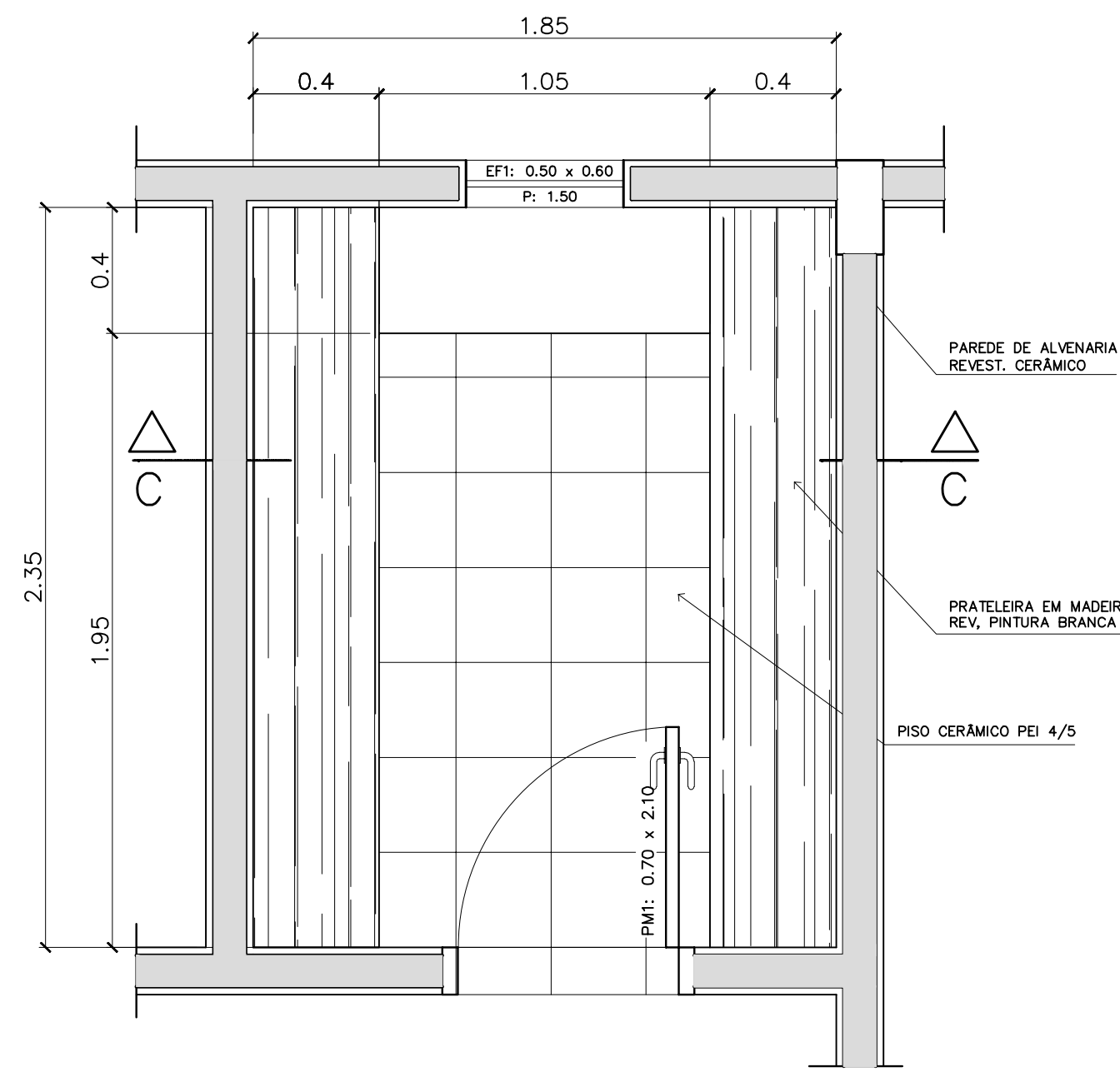
\* COTAS INDICADAS EM METROS

ENDEREÇO:	DIVERSOS
PROPRIETÁRIO:	FUNDO DE FORTALECIMENTO PARA A ESCOLA
AUTORES DO PROJETO :	MARCELO TONIAZZO LISSA GUSTAVO SILVEIRA
RESPONSÁVEL TÉCNICO:	

PROPRIETÁRIO	
AUTOR DO PROJETO	CREA 8.432 D-DF
AUTOR DO PROJETO	CREA 9.784 D-DF
RESP. TÉCNICO	

DLFO	CREA
------	------





3 - PRATELEIRAS DESPENSA

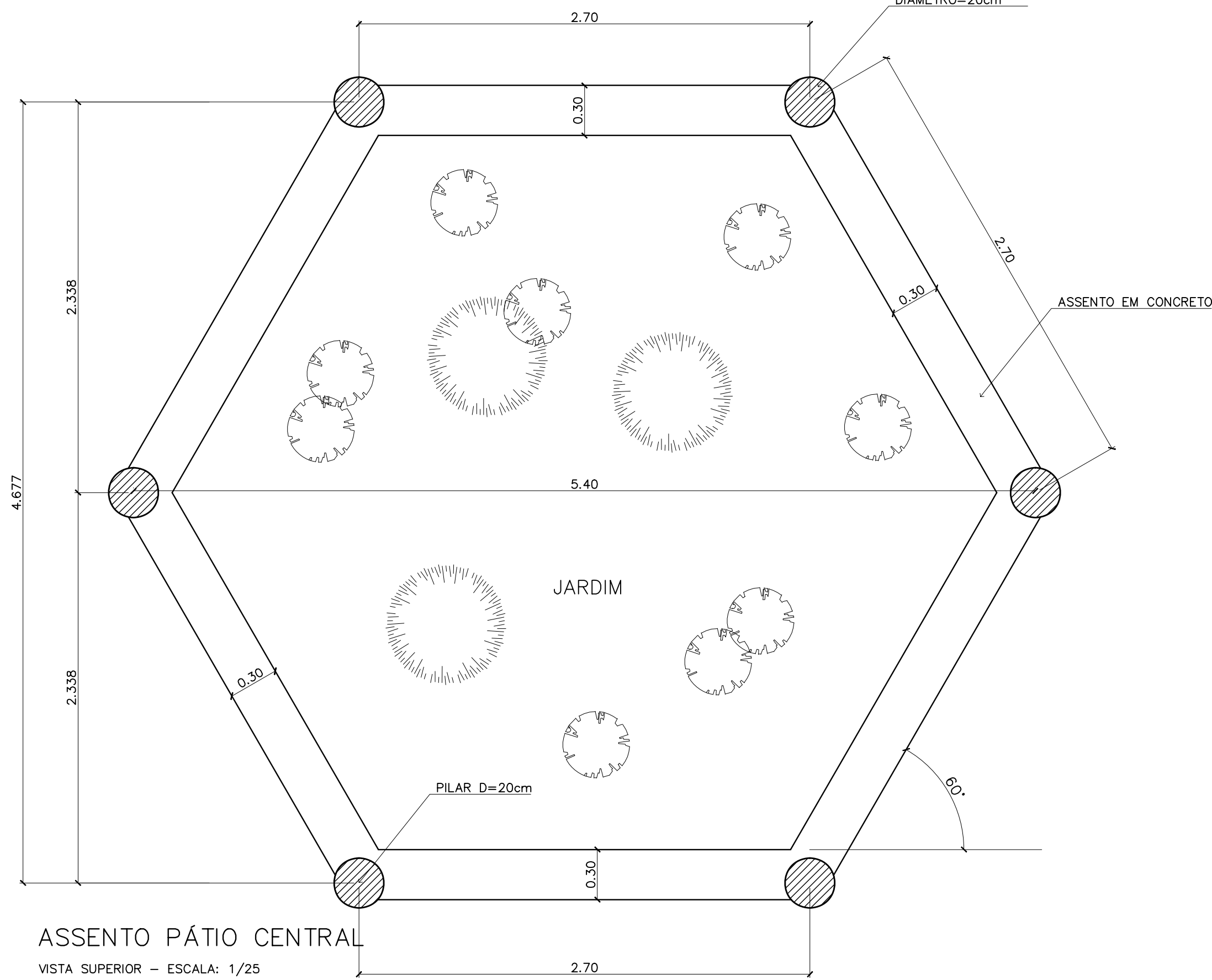
VISTA SUPERIOR - ESCALA: 1/20

3 - PRATELEIRAS DESPENSA

VISTA FRONTAL - ESCALA: 1/20

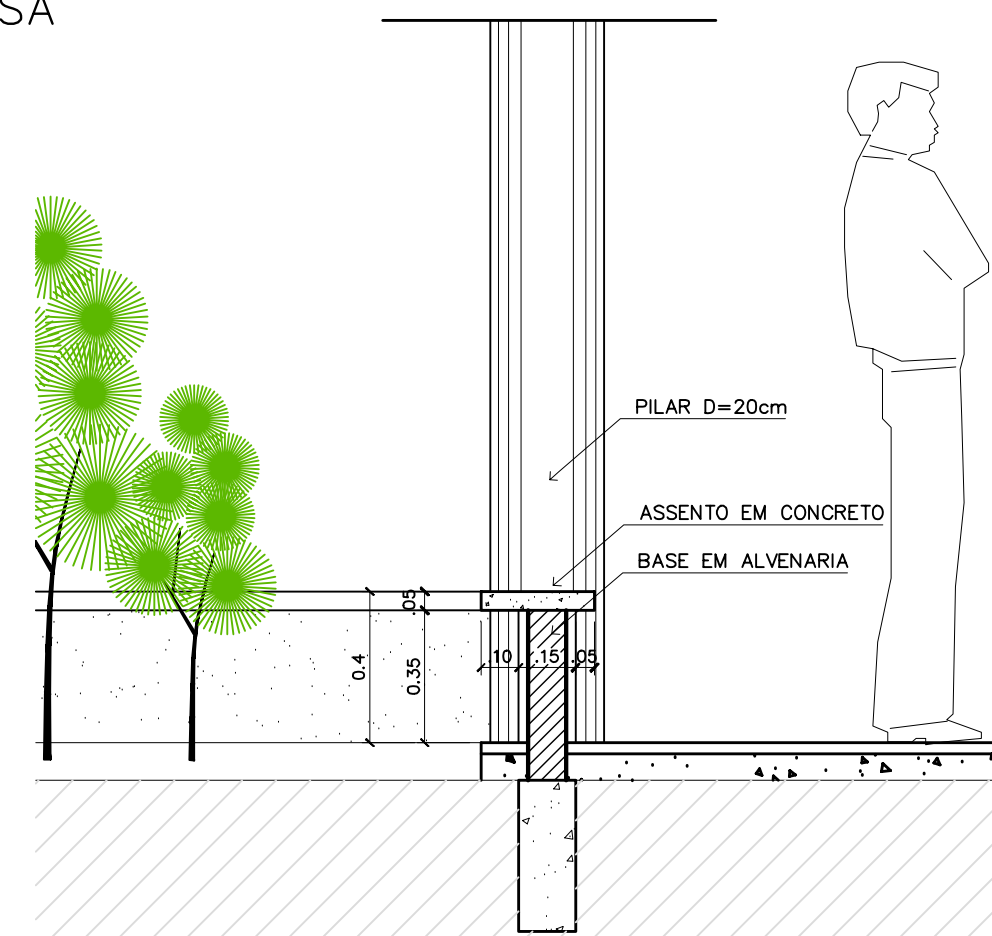
QUADRO NEGRO - SALA DE AULA

VISTA FRONTAL - ESCALA: 1/20



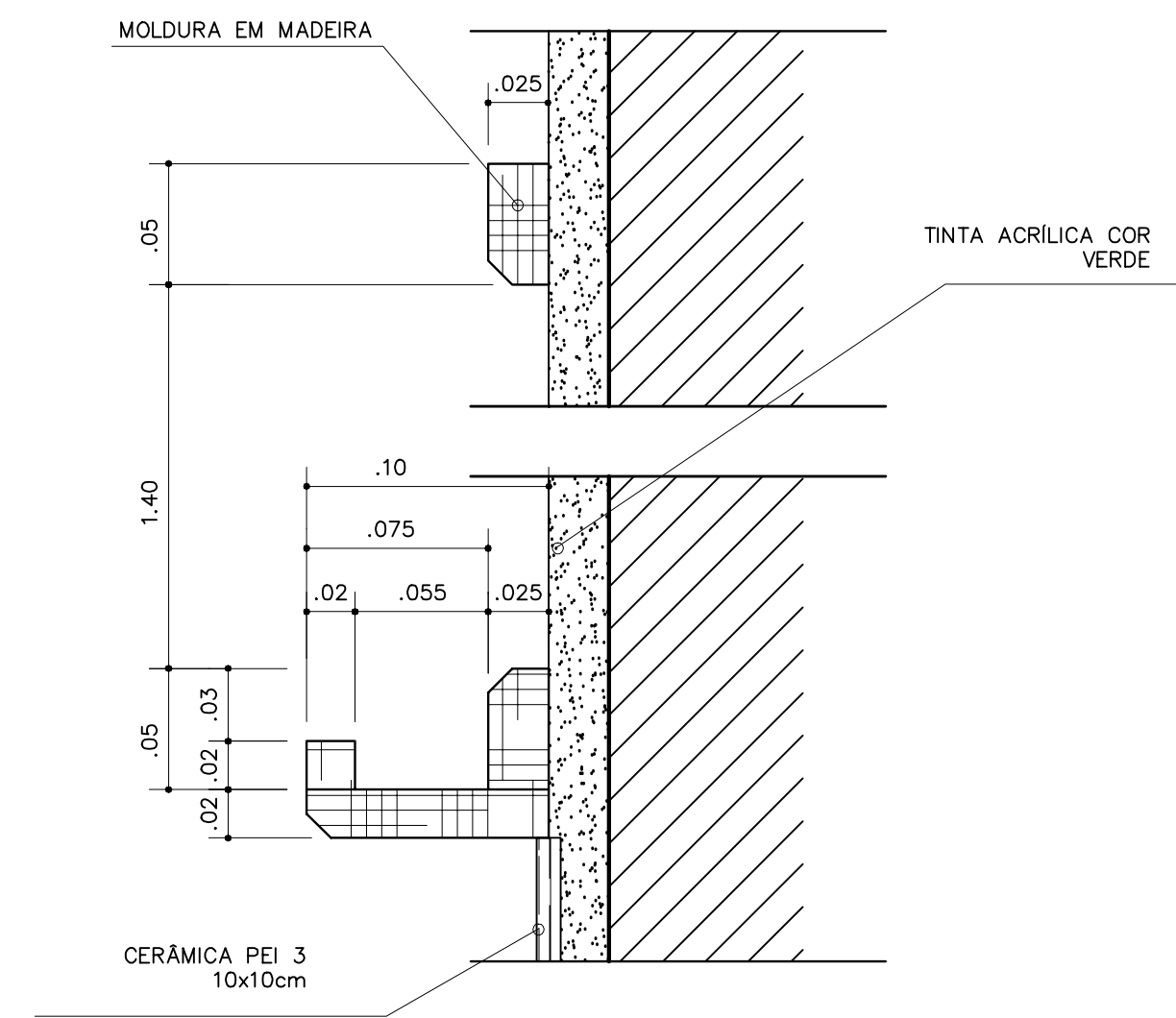
ASSENTO PÁTIO CENTRAL

VISTA SUPERIOR - ESCALA: 1/25



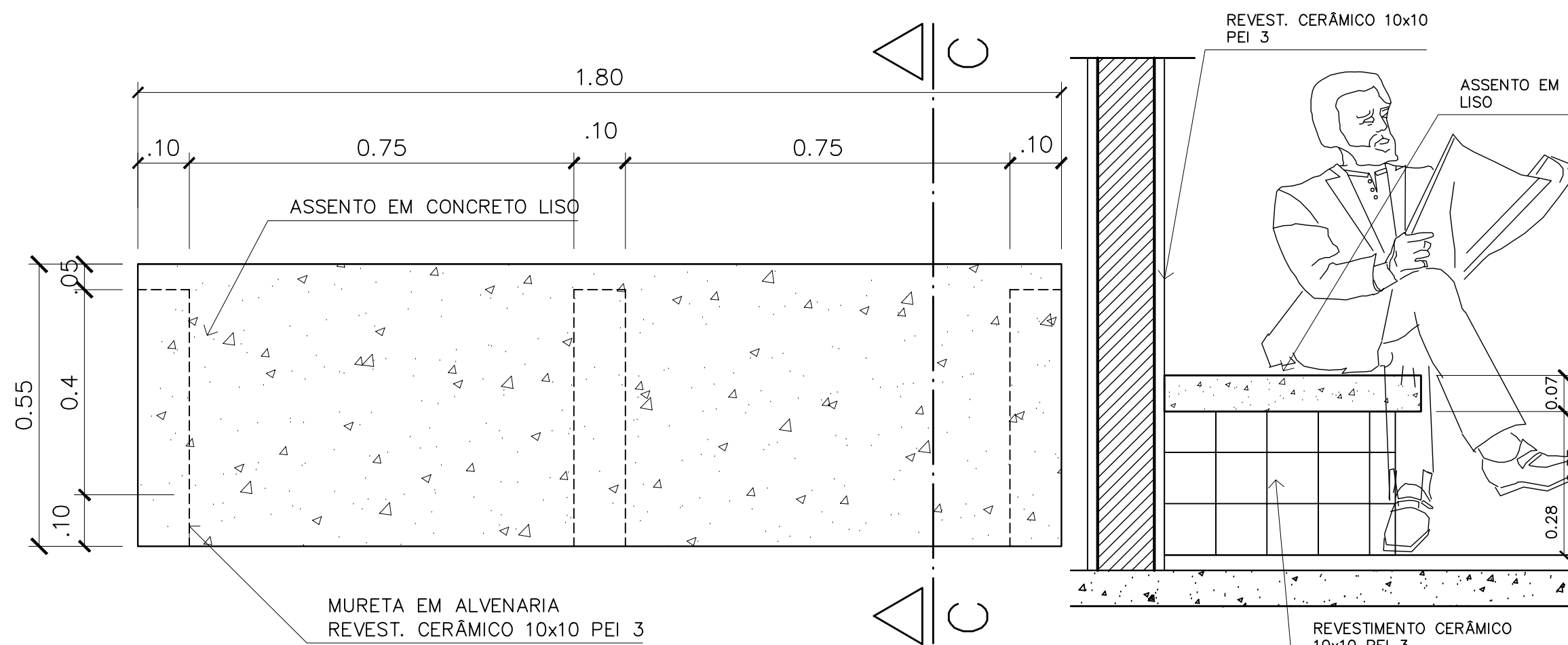
ASSENTO PÁTIO CENTRAL

CORTE - ESCALA: 1/25



QUADRO NEGRO - SALA DE AULA

VISTA FRONTAL - ESCALA: 1/3

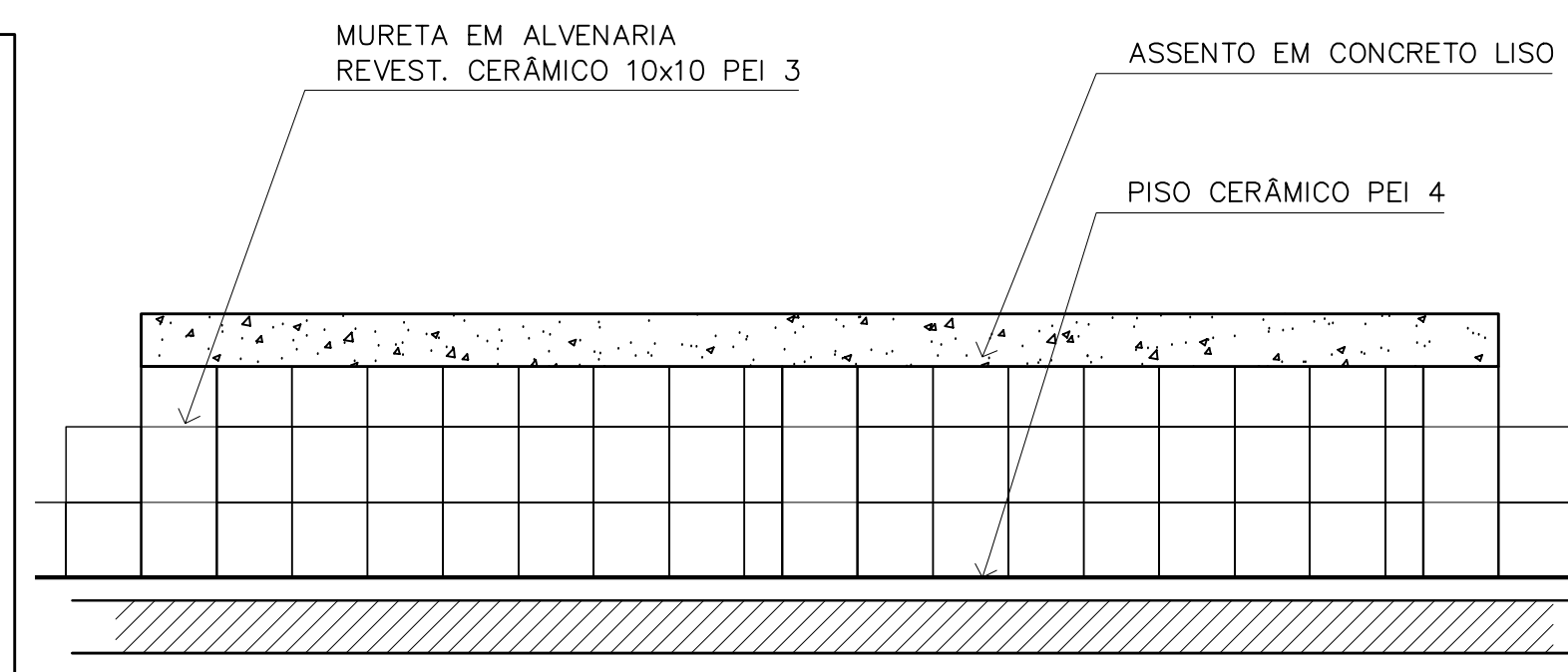
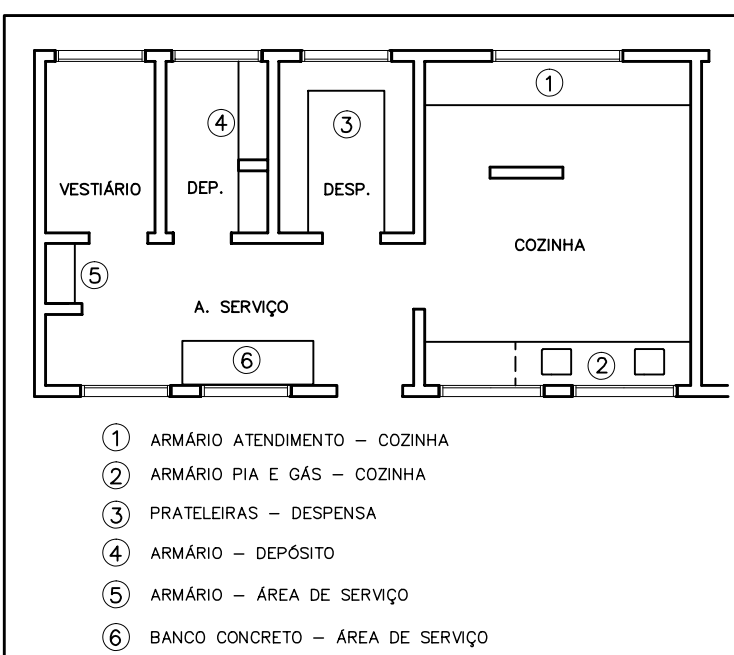


6 - BANCO - ÁREA SERVIÇO

VISTA SUPERIOR - ESCALA: 1/10

6 - BANCO - ÁREA SERVIÇO

CORTE C-C - ESCALA: 1/10



Ministério da Educação **FNDE** Fundo Nacional de Desenvolvimento da Educação

ESPAÇO EDUCATIVO URBANO II - 06 SALAS DE AULA

ENDEREÇO: DIVERSOS

PROPRIETÁRIO: FUNDO DE FORTALECIMENTO PARA A ESCOLA

AUTORES DO PROJETO: MARCELO TONIAZZO LISSA  
GUSTAVO SILVEIRA

RESPONSÁVEL TÉCNICO:

PROPRIETÁRIO \_\_\_\_\_

AUTOR DO PROJETO \_\_\_\_\_ CREA 8.432 D-DF

AUTOR DO PROJETO \_\_\_\_\_ CREA 9.784 D-DF

RESP. TÉCNICO \_\_\_\_\_

DLFO \_\_\_\_\_ CREA \_\_\_\_\_

DLFO \_\_\_\_\_

ARQUITETURA E CONSTRUÇÃO LTDA (061) 9985-9115 - MARCELO / (061) 9989-5190 - GUSTAVO / (0 XI 61) 234-5511 / 383-3292 (TELEFAX)

ARQUITETURA

FOLHA

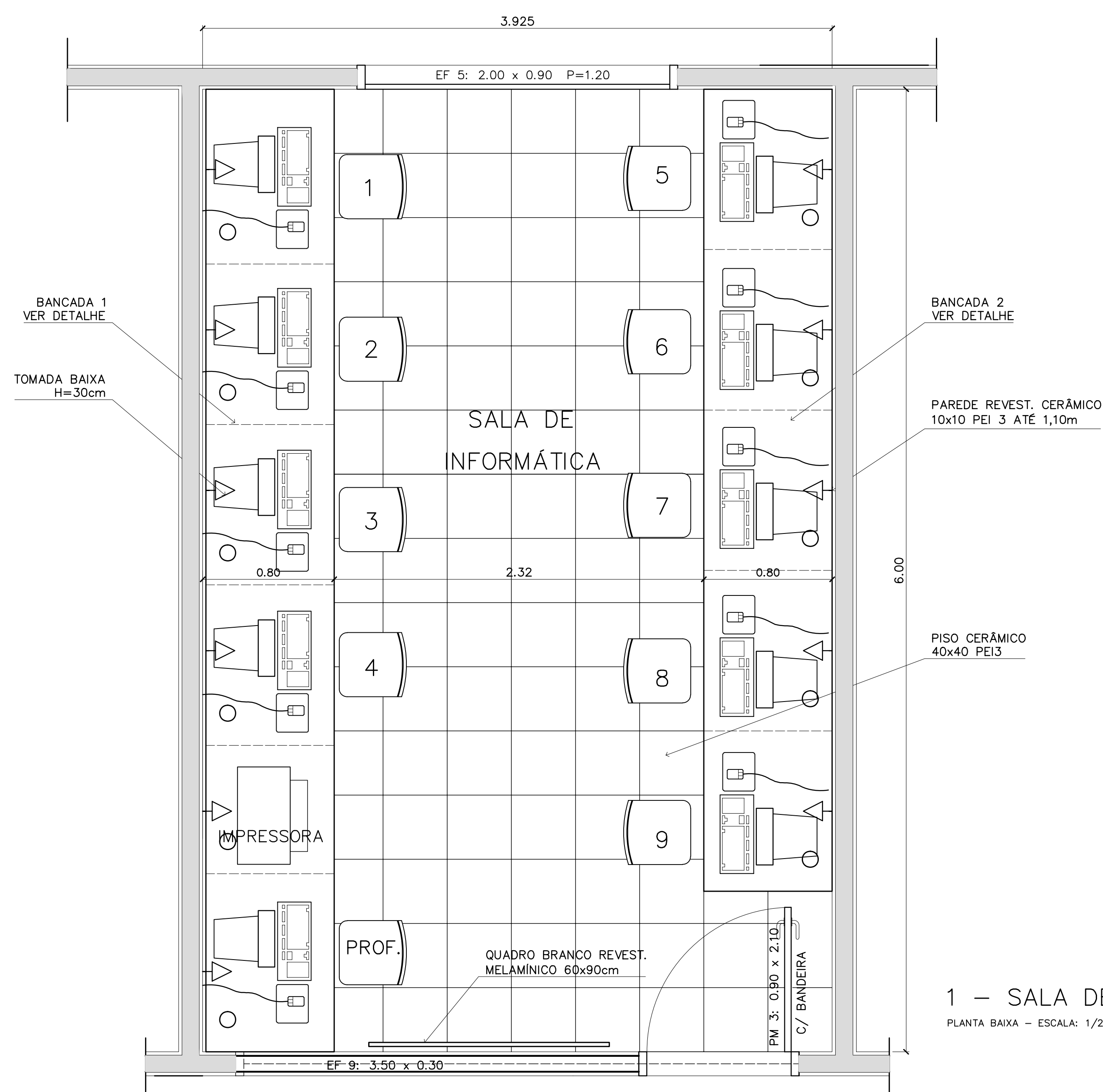
DET

MARCENARIA

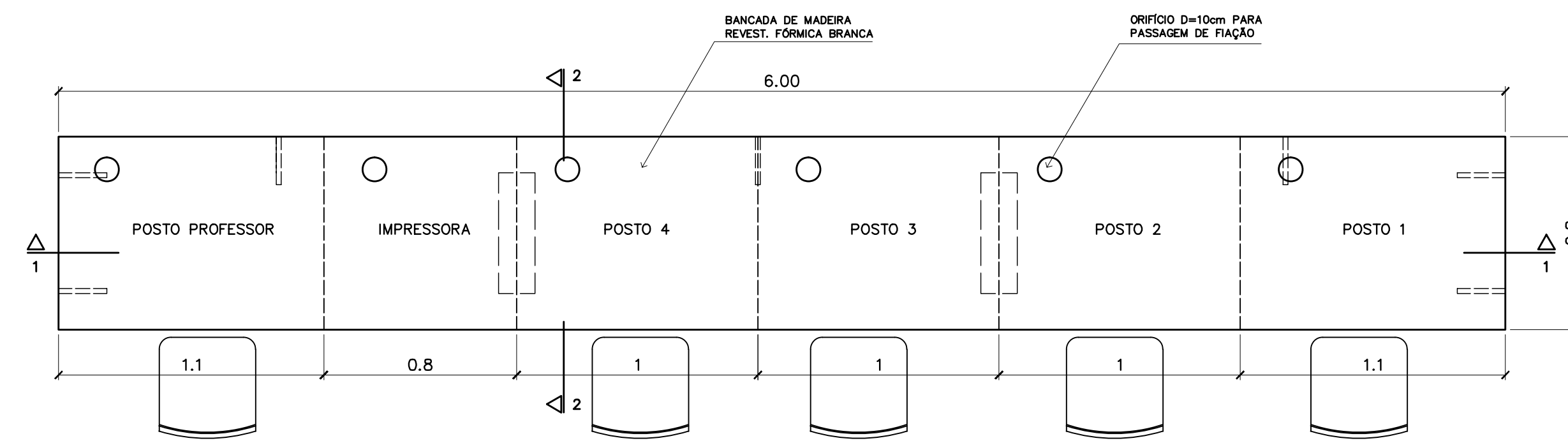
COZINHA/A. SERVIÇO/DESPENSA

06 / 12

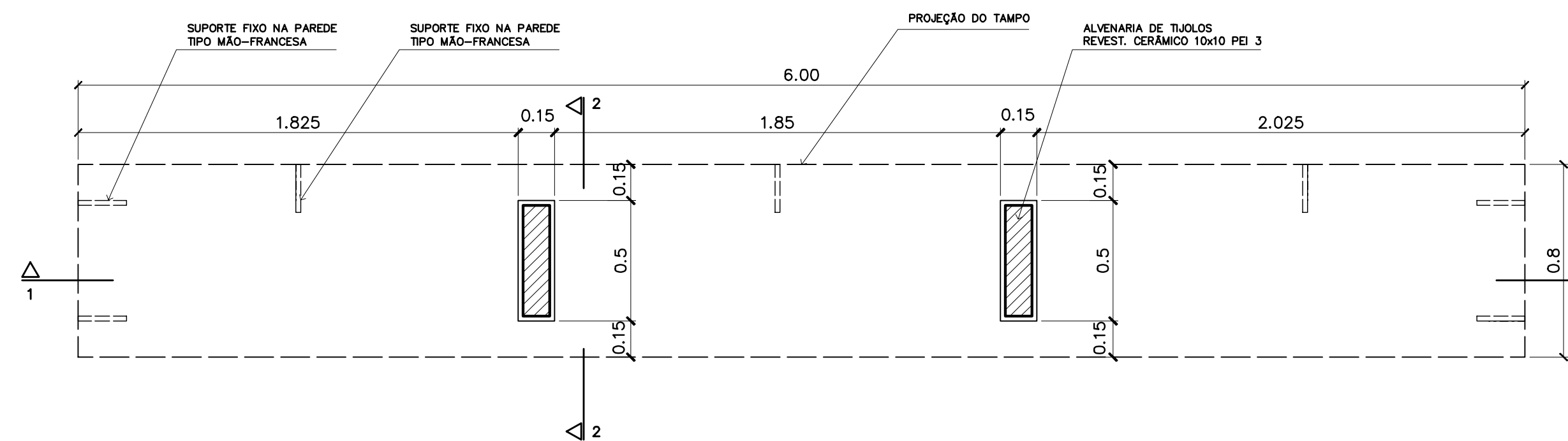
REVISÃO: 01-2006 DATA: ABRIL/2006 ESCALA: INDICADA DESENHO: VISTO:



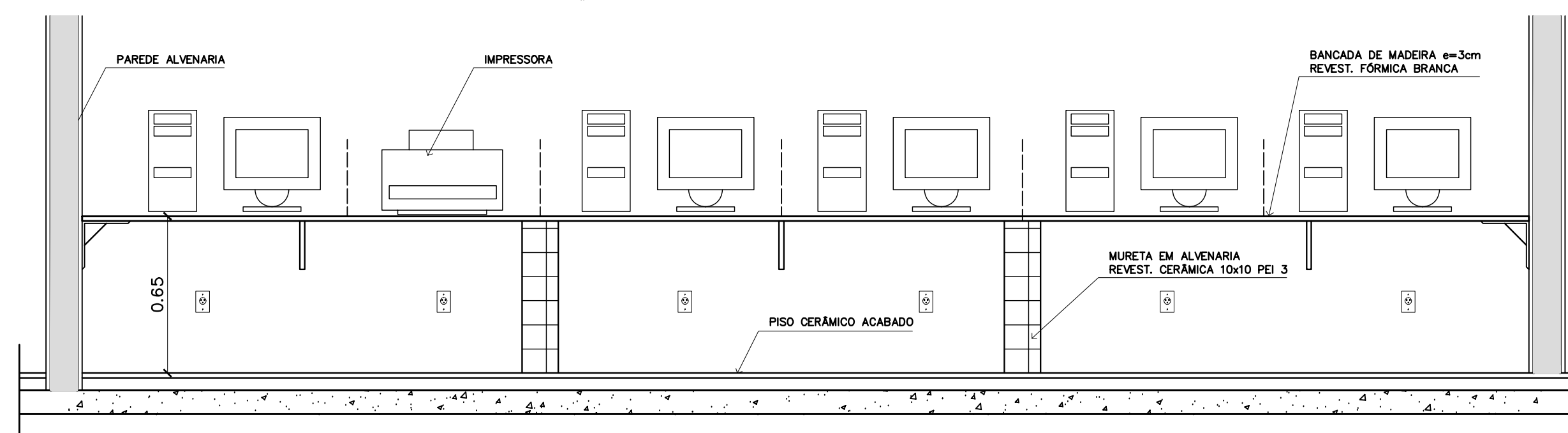
1 – SALA DE INFORMÁTICA  
PLANTA BAIXA – ESCALA: 1/20



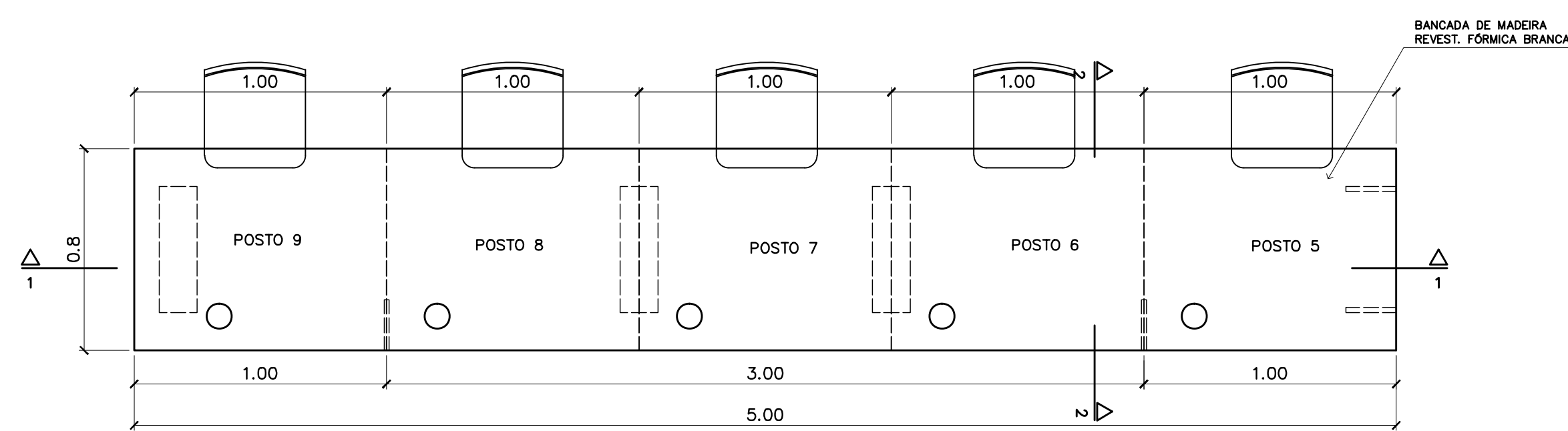
4 – BANCADA "1"  
VISTA SUPERIOR – ESCALA: 1/20



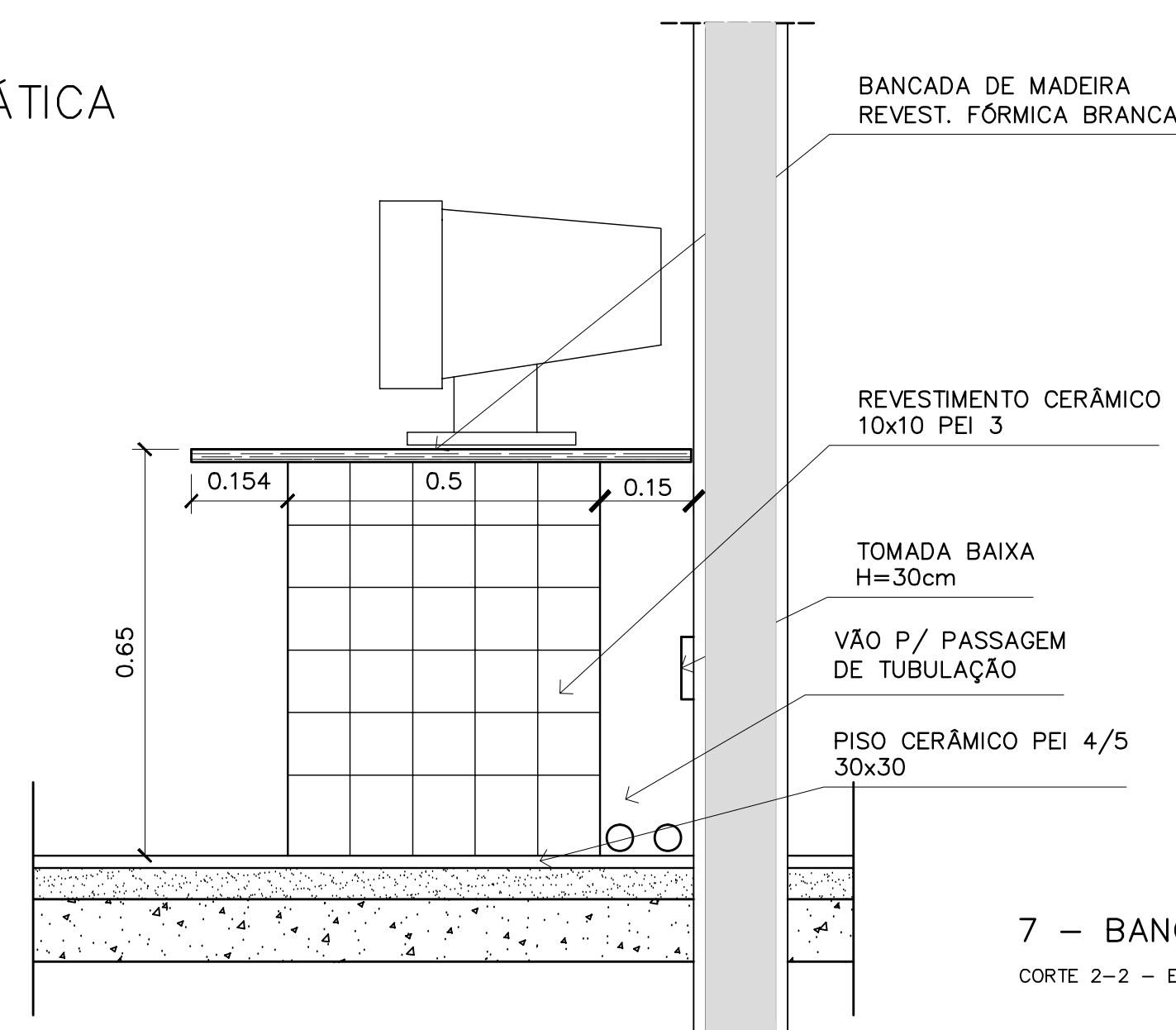
5 – BANCADA "1"  
VISTA INFERIOR – ESCALA: 1/20



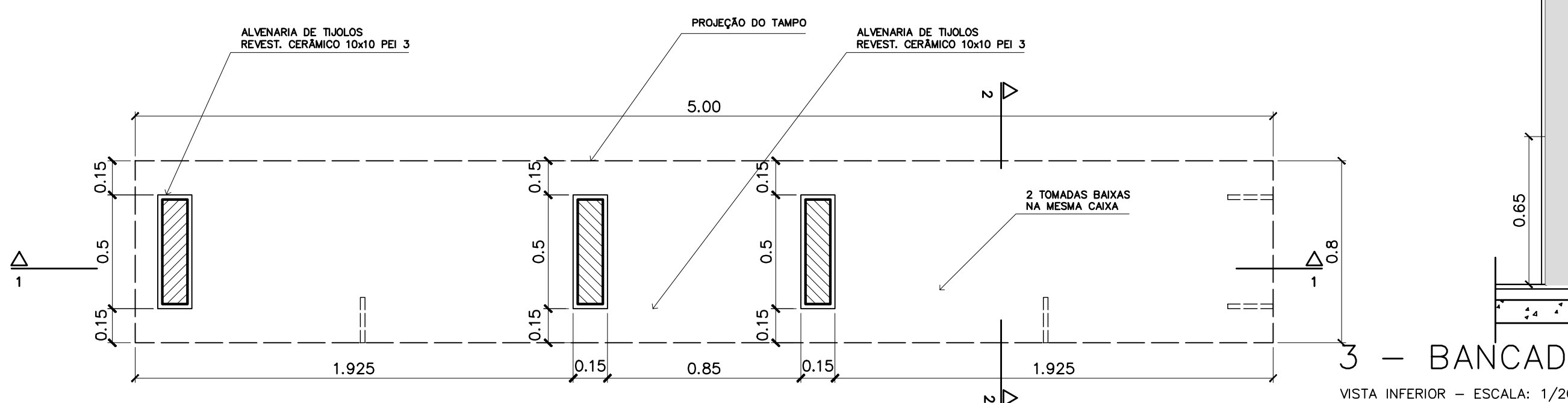
6 – BANCADA "1"  
CORTE 1-1 – ESCALA: 1/20



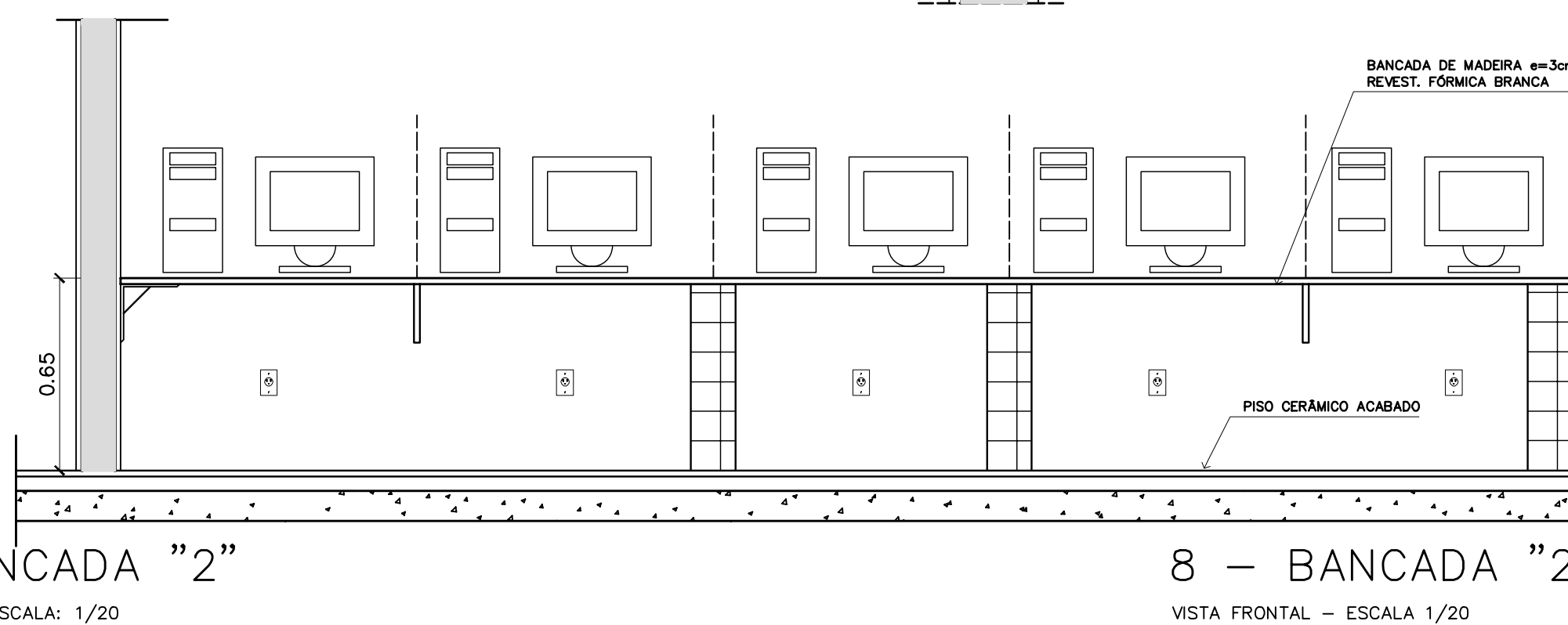
2 – BANCADA "2"  
VISTA SUPERIOR – ESCALA: 1/20



7 – BANCADA "1" e "2"  
CORTE 2-2 – ESCALA: 1/10



3 – BANCADA "2"  
VISTA INFERIOR – ESCALA: 1/20

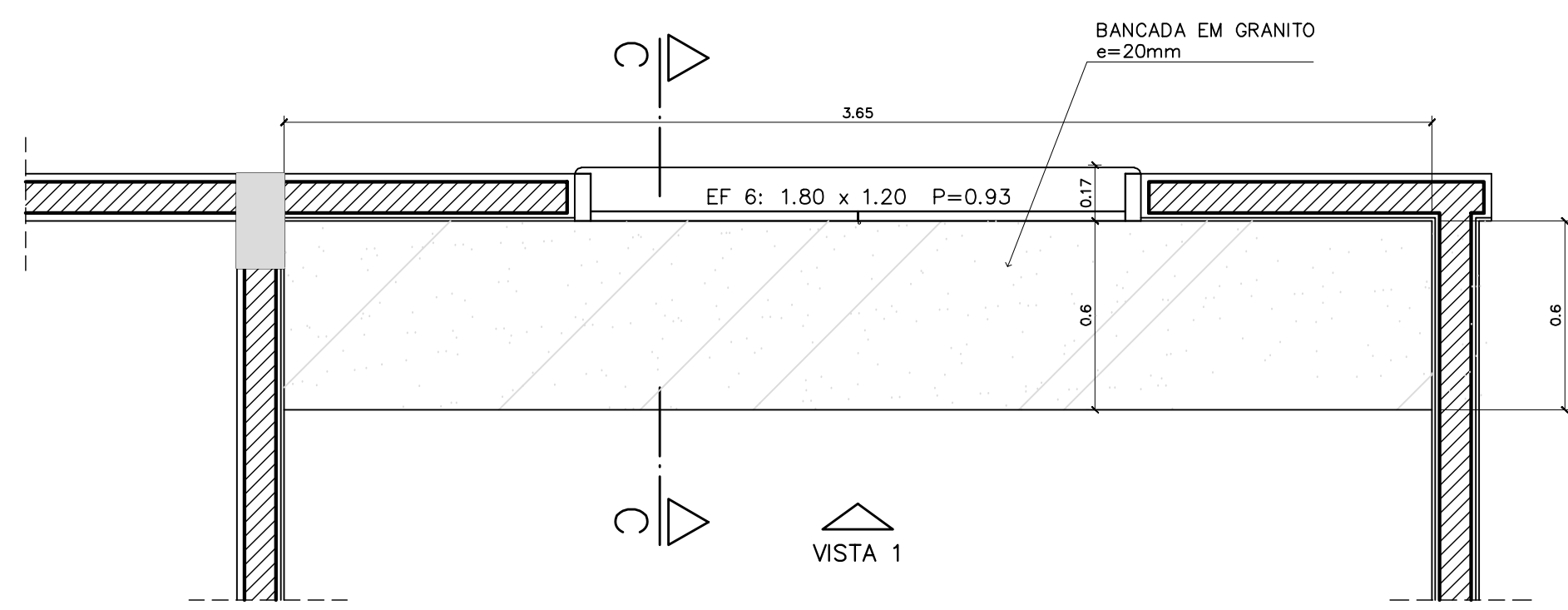


8 – BANCADA "2"  
VISTA FRONTAL – ESCALA 1/20

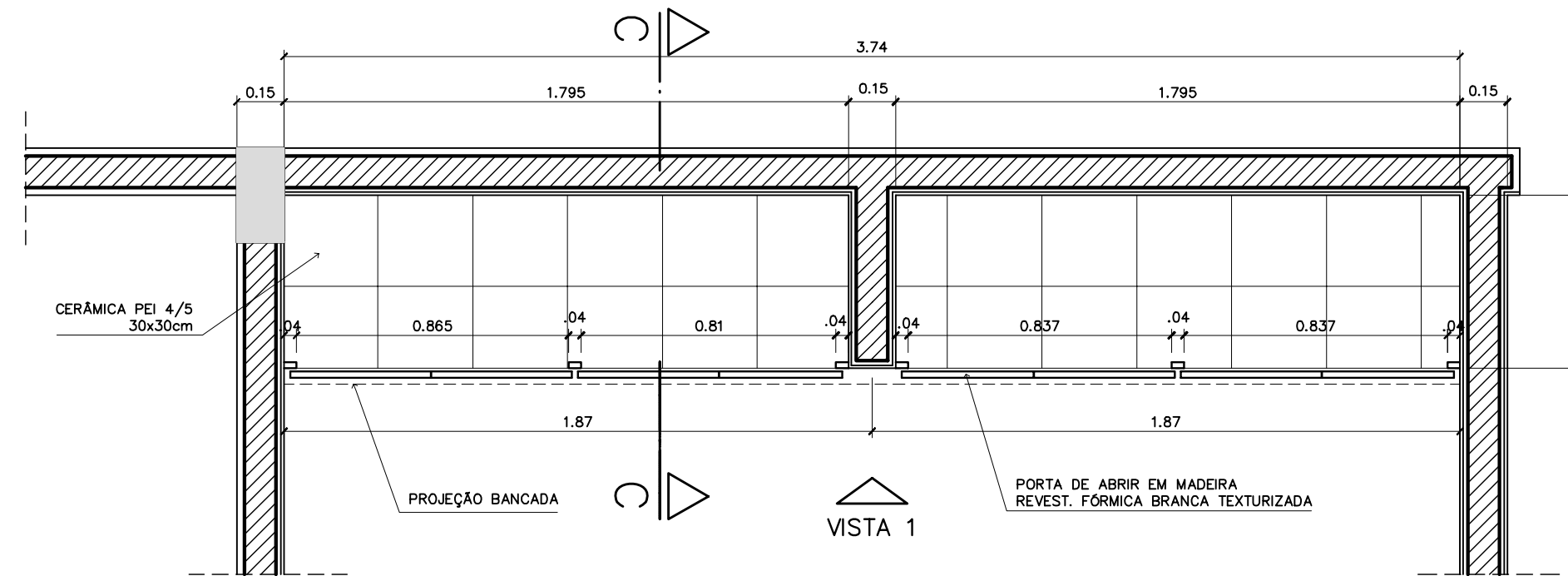
<b>Ministério da Educação</b> <b>FNE</b> <small>Fundo Nacional de Desenvolvimento da Educação</small>	
ESPAÇO EDUCATIVO URBANO II – 06 SALAS DE AULA	
ENDEREÇO:	DIVERSOS
PROPRIETÁRIO:	FUNDO DE FORTALECIMENTO PARA A ESCOLA
AUTORES DO PROJETO:	MARCELO TONIAZZO LISSA GUSTAVO SILVEIRA
RESPONSÁVEL TÉCNICO:	
PROPRIETÁRIO	_____
AUTOR DO PROJETO	CREA 8.432 D-DF
AUTOR DO PROJETO	CREA 9.784 D-DF
RESP. TÉCNICO	_____
DLFO	CREA
	DLFO
ARQUITETURA	FOLHA
<b>DET</b>	<b>07</b>
MARCNARIA BANCADA INFORMÁTICA	12
REVISÃO: 01-2006	DATA: ABRIL/2006
ESCALA: INDICADA	DESENHO: VISTO:

ARQUITETURA E CONSTRUÇÃO LTDA (061) 9985-9115 - MARCELO / (061) 9989-5190 - GUSTAVO / (061) 234-5511 / 863-3292 (TELEFAX)

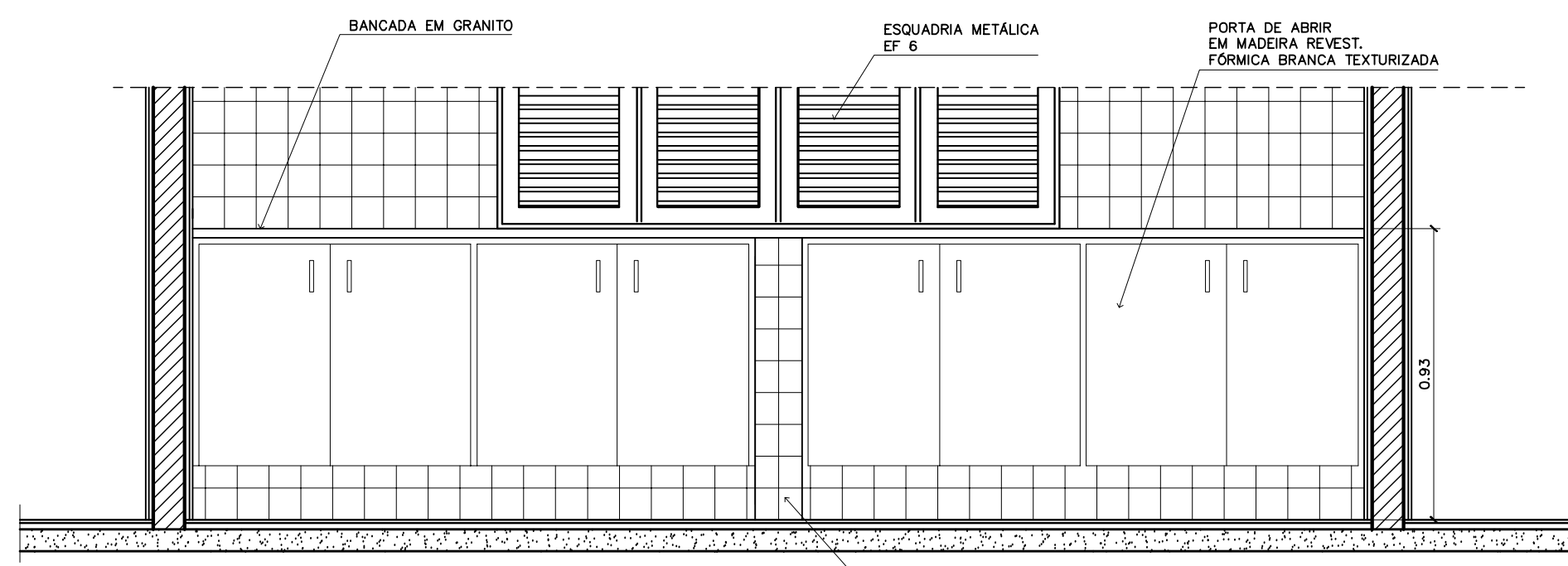




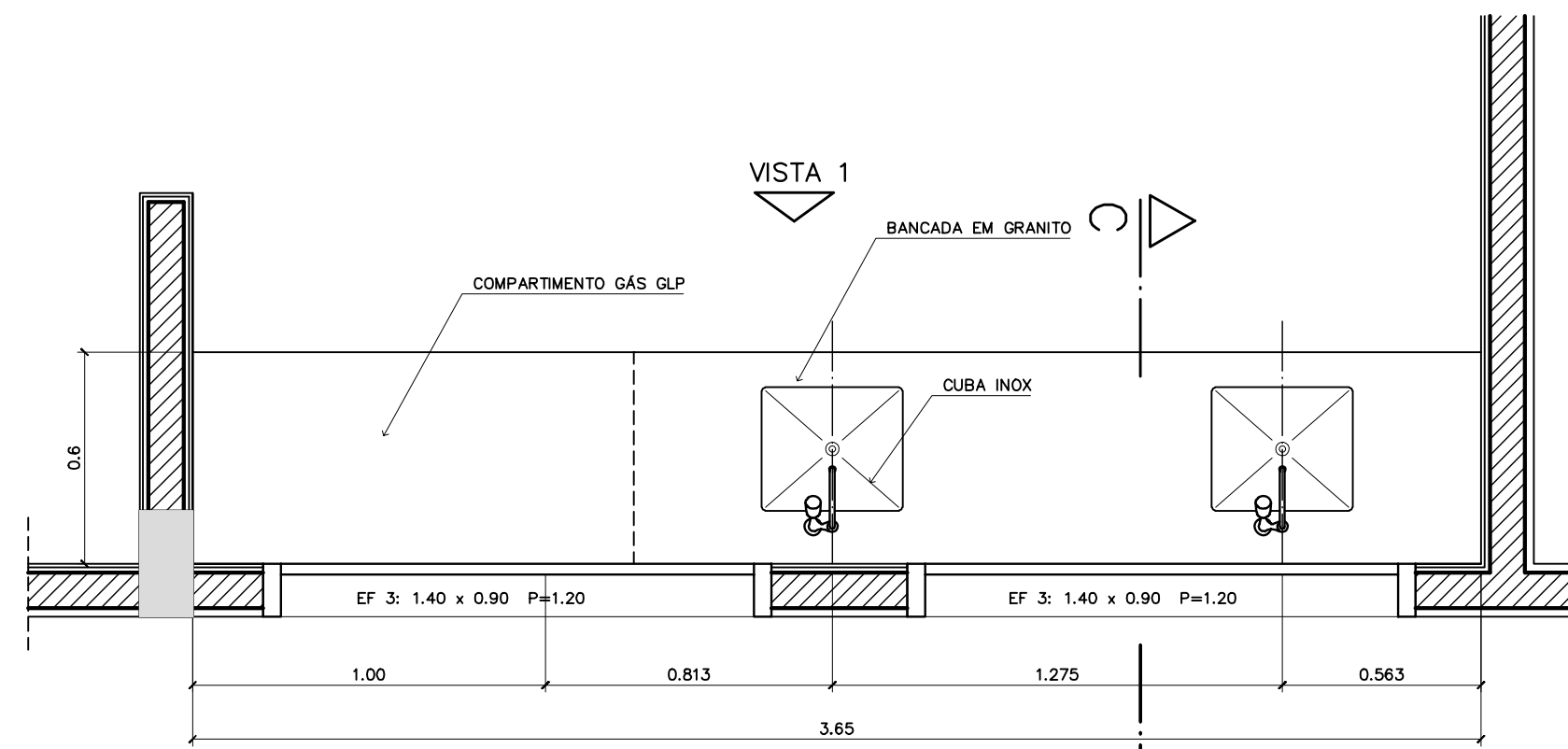
1 - ARMÁRIOS ATENDIMENTO COZINHA  
VISTA SUPERIOR - ESCALA: 1/20



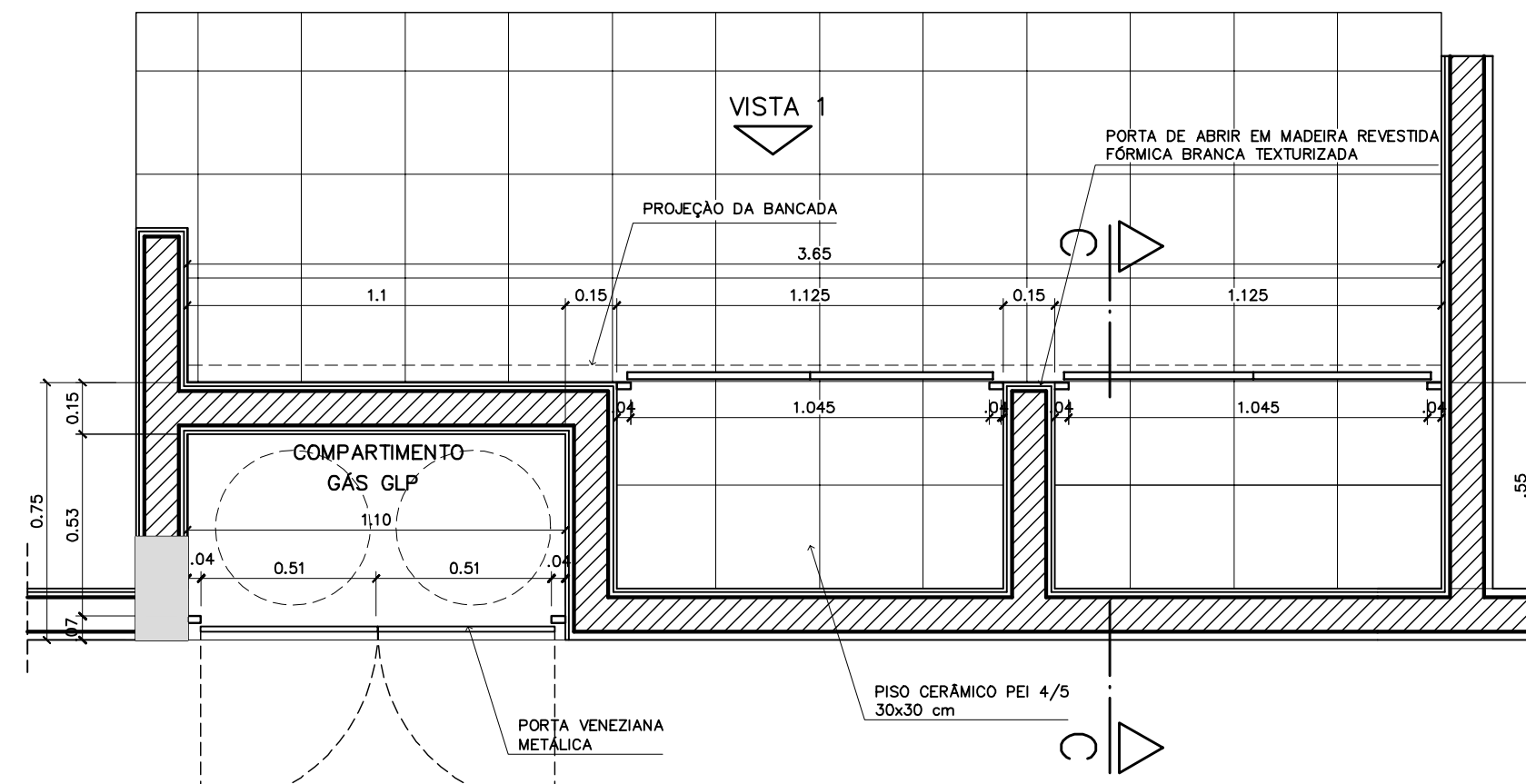
1 - ARMÁRIOS ATENDIMENTO COZINHA  
PLANTA INFERIOR - ESCALA: 1/20



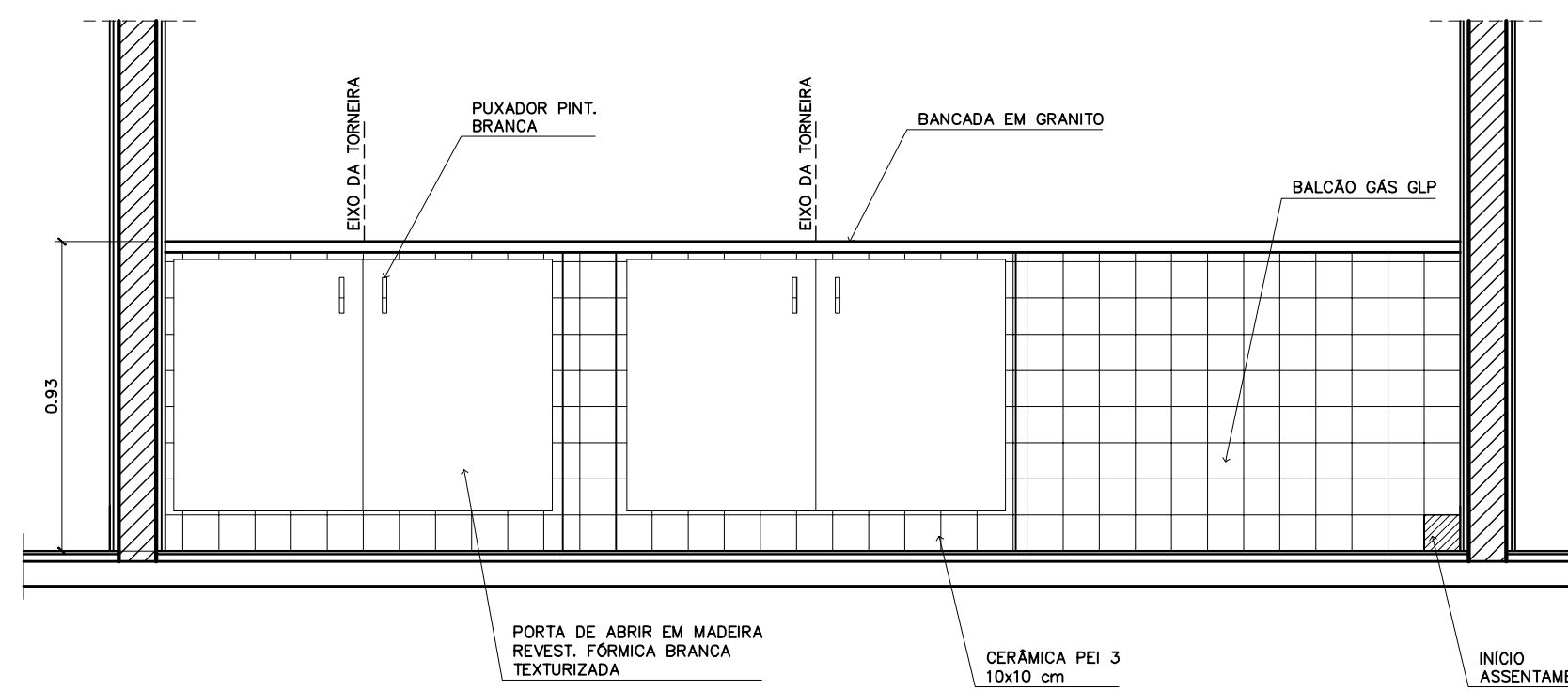
1 - ARMÁRIOS ATENDIMENTO COZINHA  
VISTA 1 - ESCALA: 1/20



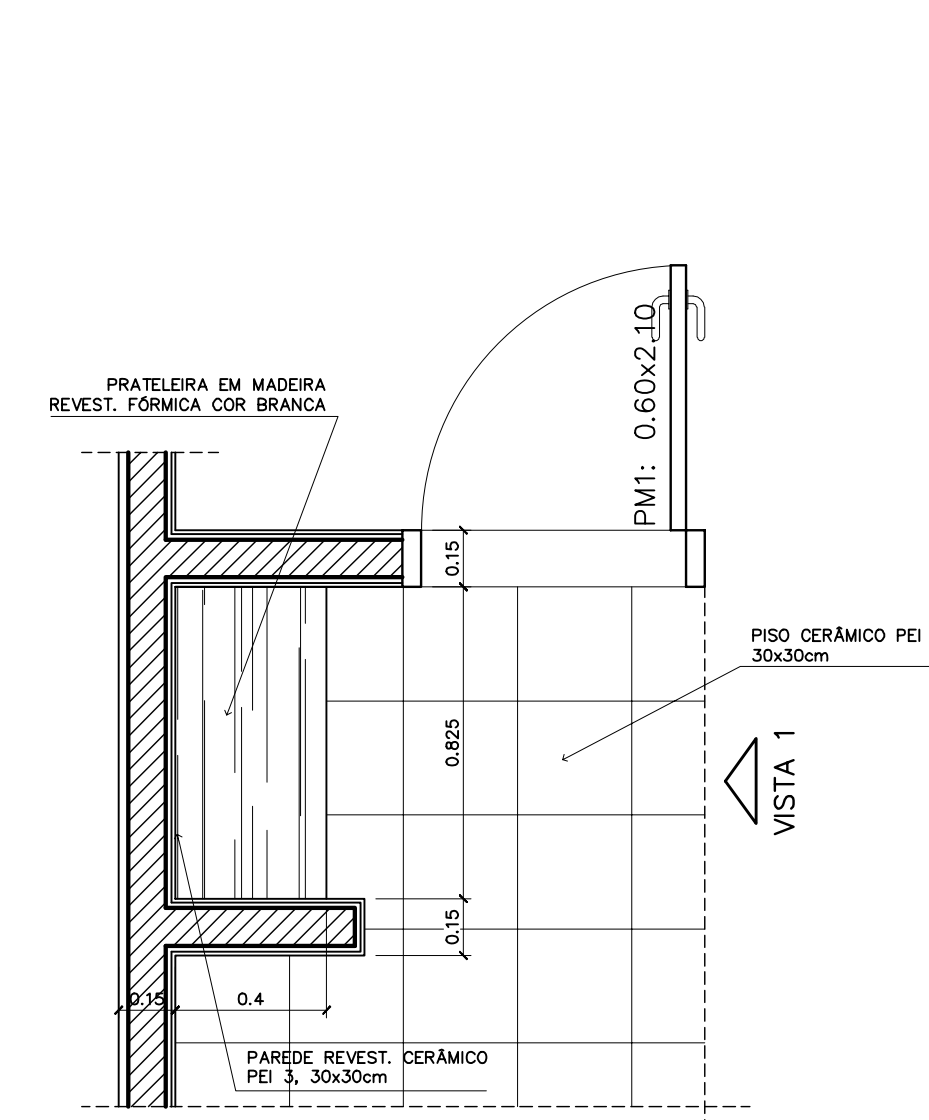
2 - ARMÁRIOS PIA E GÁS DE COZINHA  
VISTA SUPERIOR - ESCALA: 1/20



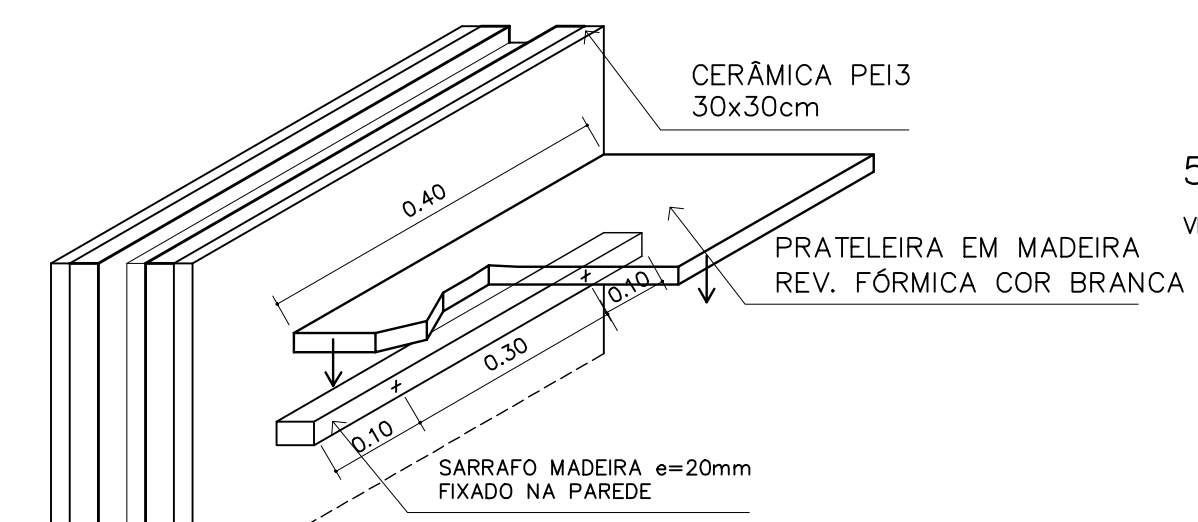
2 - ARMÁRIOS PIA E GÁS DE COZINHA  
VISTA INFERIOR - ESCALA: 1/20



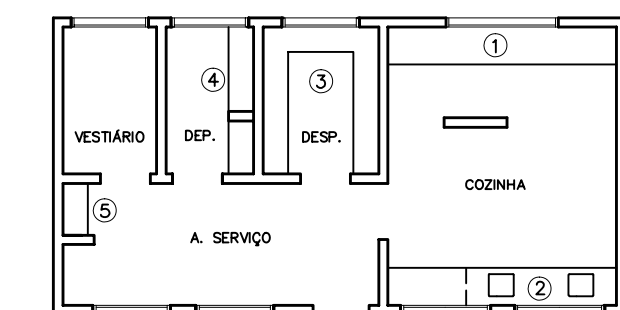
2 - ARMÁRIOS PIA E GÁS DE COZINHA  
VISTA 1 - ESCALA: 1/20



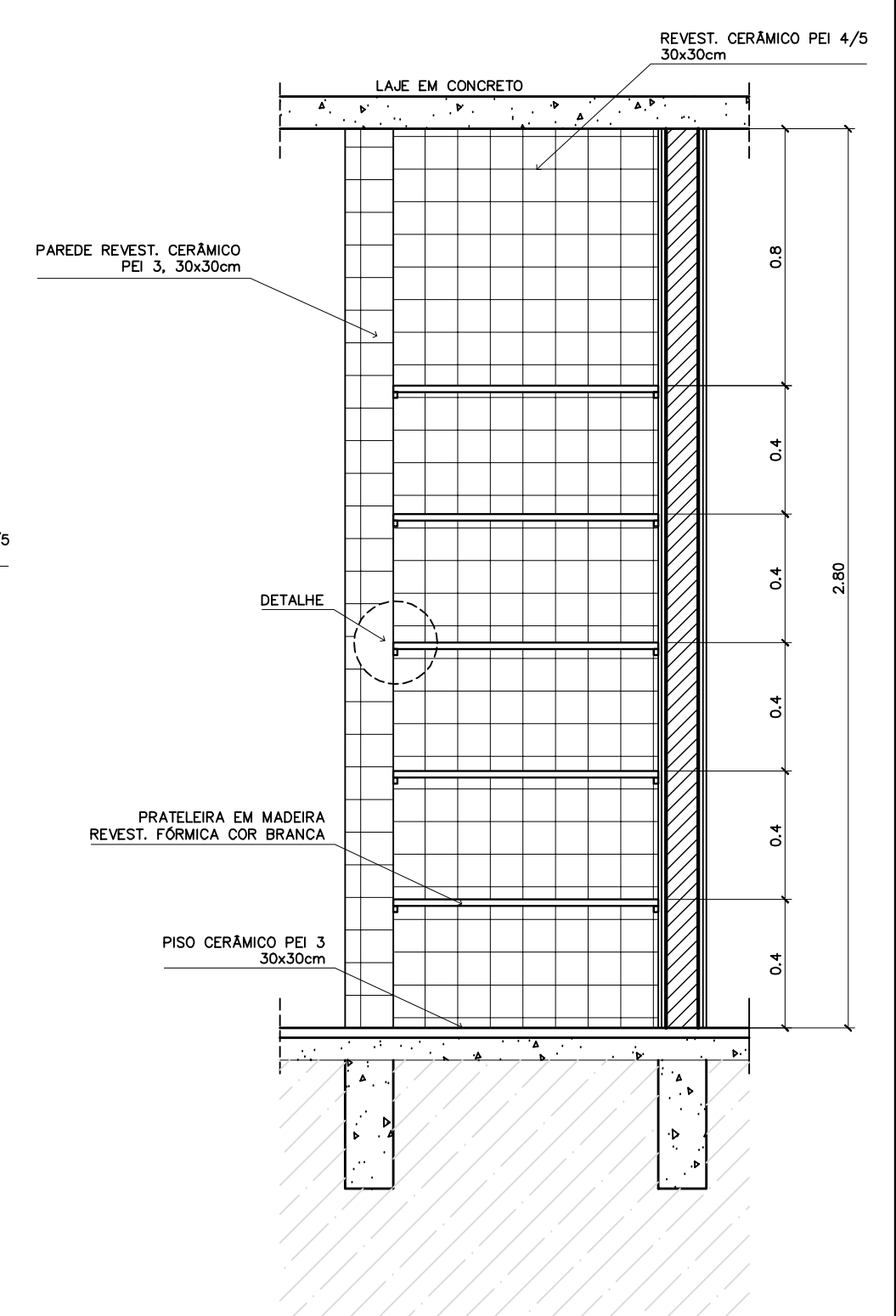
5 - ARMÁRIO ÁREA SERVIÇO  
VISTA SUPERIOR - ESCALA: 1/20



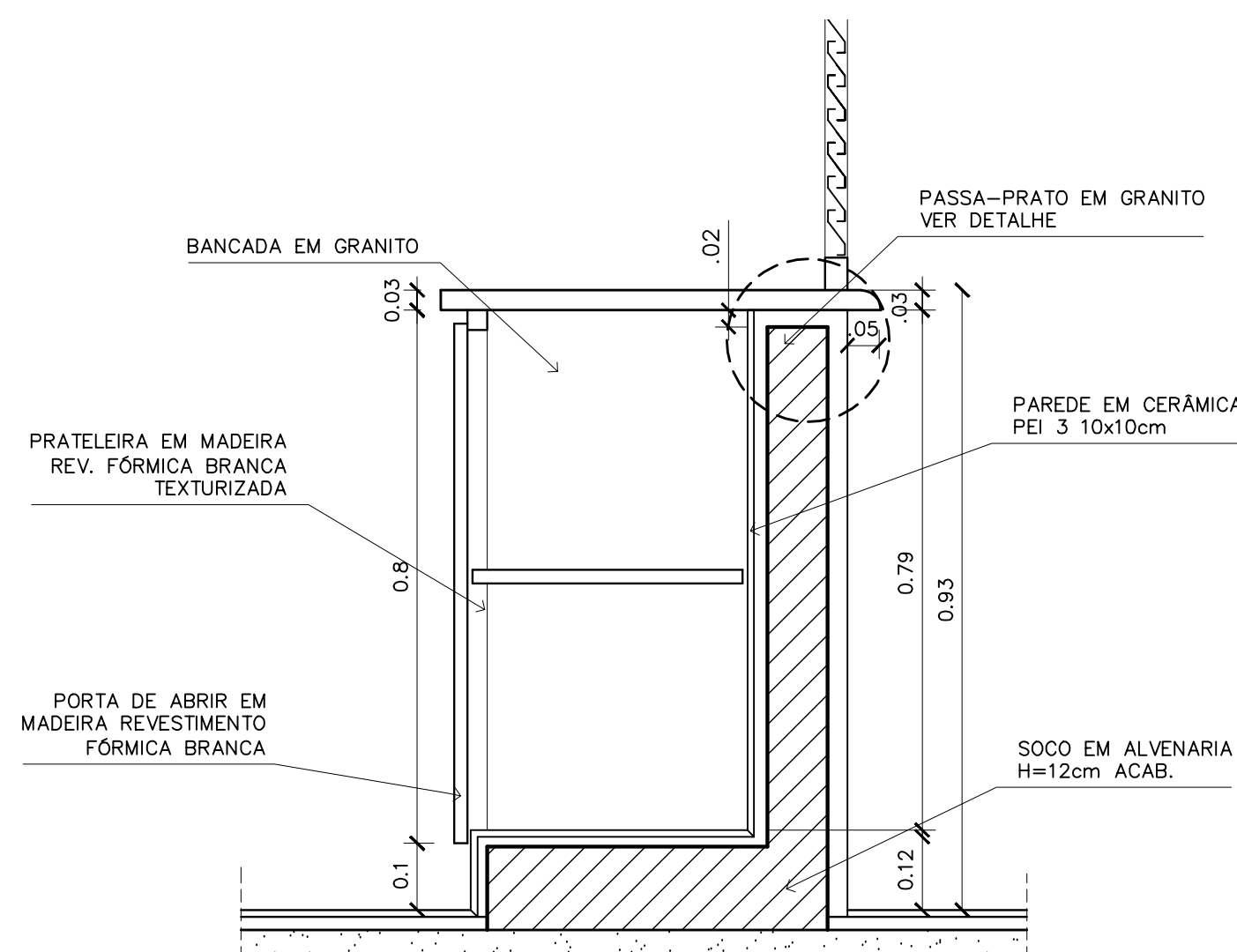
5 - ARMÁRIO ÁREA SERVIÇO  
DETALHE - ESCALA: 1/8



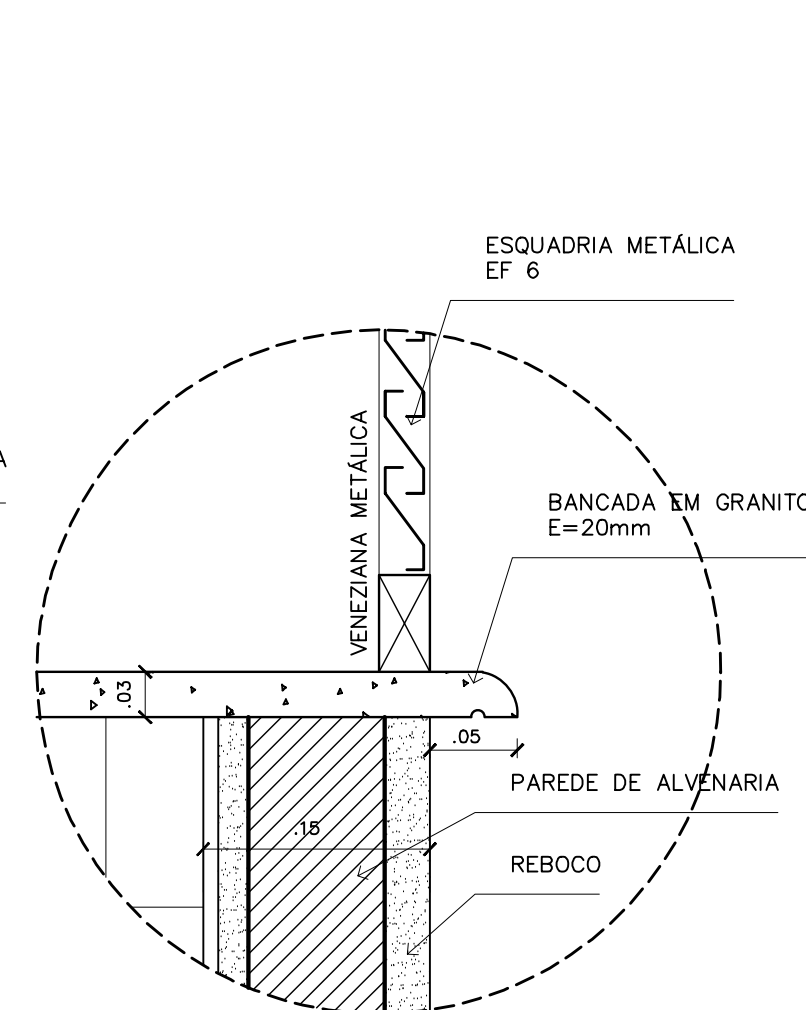
- ① ARMÁRIO ATENDIMENTO - COZINHA
- ② ARMÁRIO PIA E GÁS - COZINHA
- ③ PRATELEIRAS - DESPENSA
- ④ ARMÁRIO - DEPOSITO
- ⑤ ARMÁRIO - ÁREA DE SERVIÇO



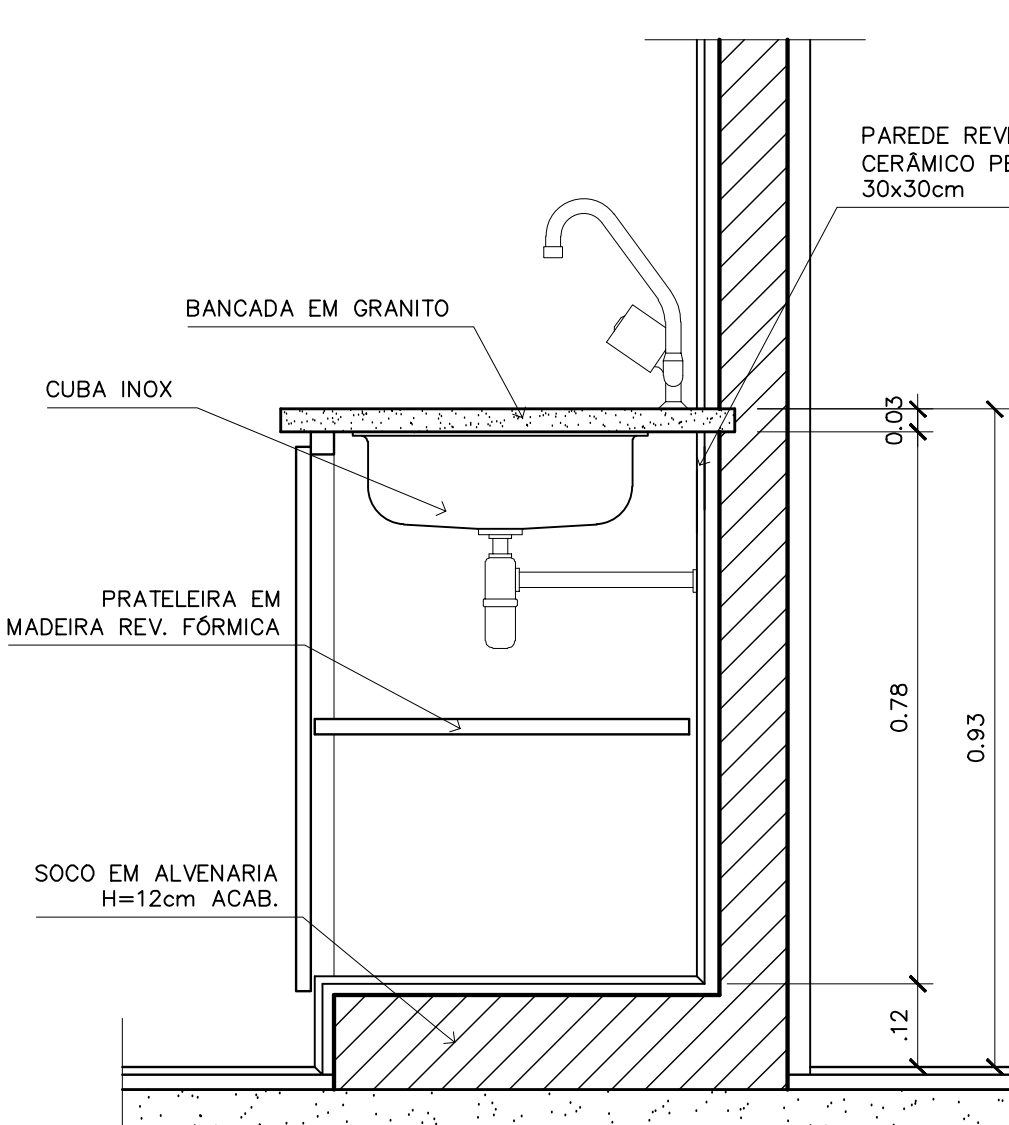
5 - ARMÁRIO ÁREA SERVIÇO  
VISTA FRONTAL - ESCALA: 1/20



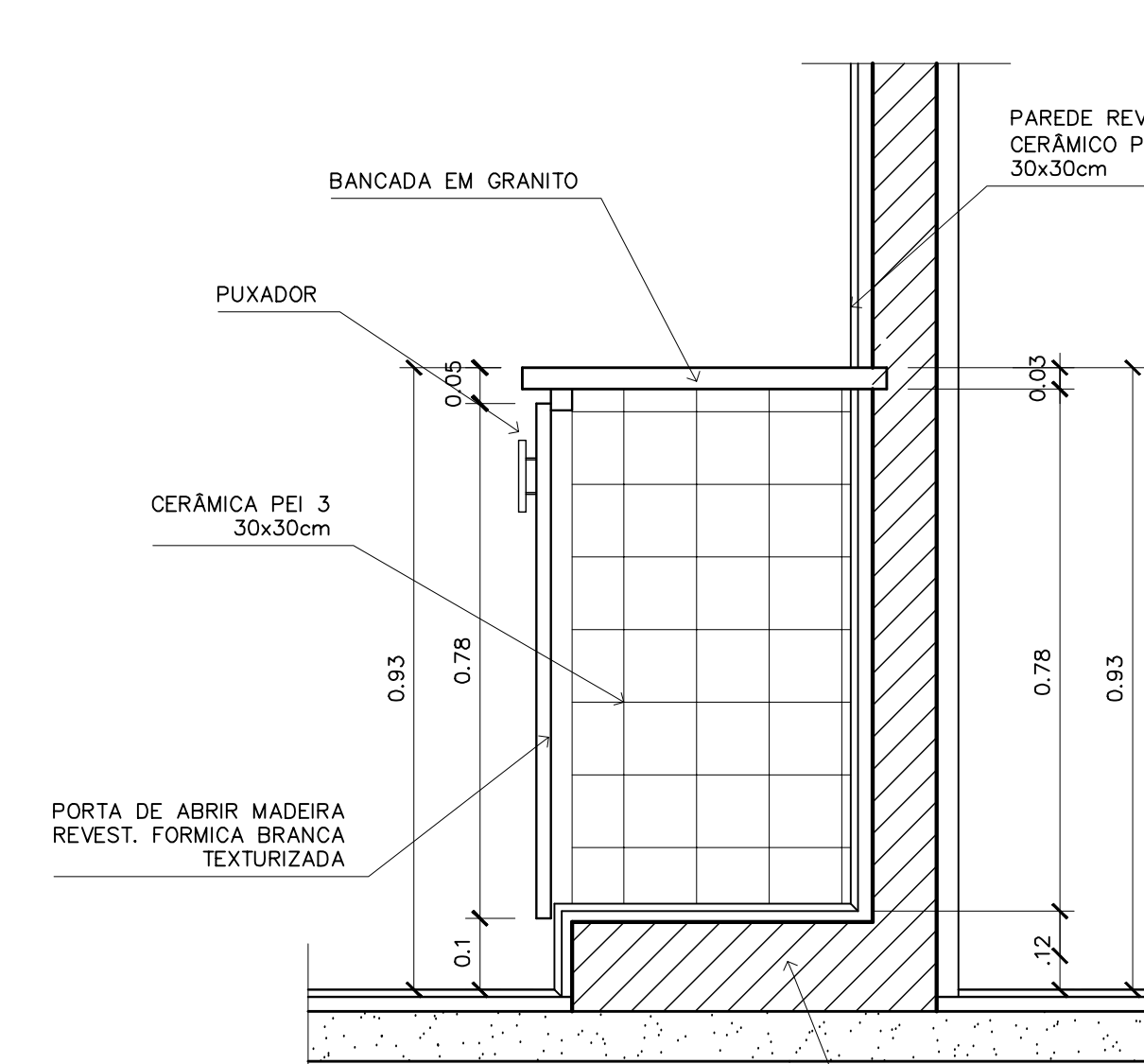
1 - ARMÁRIOS ATENDIMENTO COZINHA  
CORTE CC - ESCALA: 1/10



1 - ARMÁRIOS ATENDIMENTO COZINHA  
DETALHE - ESCALA: 1/5



2 - ARMÁRIOS PIA E GÁS DE COZINHA  
CORTE DD - ESCALA: 1/10



2 - ARMÁRIO PIA E GÁS DE COZINHA  
CORTE CC - ESCALA: 1/10

ESPAÇO EDUCATIVO URBANO II - 06 SALAS DE AULA

ENDEREÇO: DIVERSOS

PROPRIETÁRIO: FUNDO DE FORTALECIMENTO PARA A ESCOLA

AUTORES DO PROJETO: MARCELO TONIAZZO LISSA  
GUSTAVO SILVEIRA

RESPONSÁVEL TÉCNICO: \_\_\_\_\_

PROPRIETÁRIO: \_\_\_\_\_

AUTOR DO PROJETO: \_\_\_\_\_ CREA 8.432 D-DF

AUTOR DO PROJETO: \_\_\_\_\_ CREA 9.784 D-DF

RESP. TÉCNICO: \_\_\_\_\_

DLFO	CREA	FOLHA
		08
		12

ARQUITETURA E CONSTRUÇÃO LTDA

**Loco**

ARQUITETURA

**DET**

MARCENARIA  
COZINHA/A. SERVIÇO/DESPENSA

REVISÃO: 01-2006

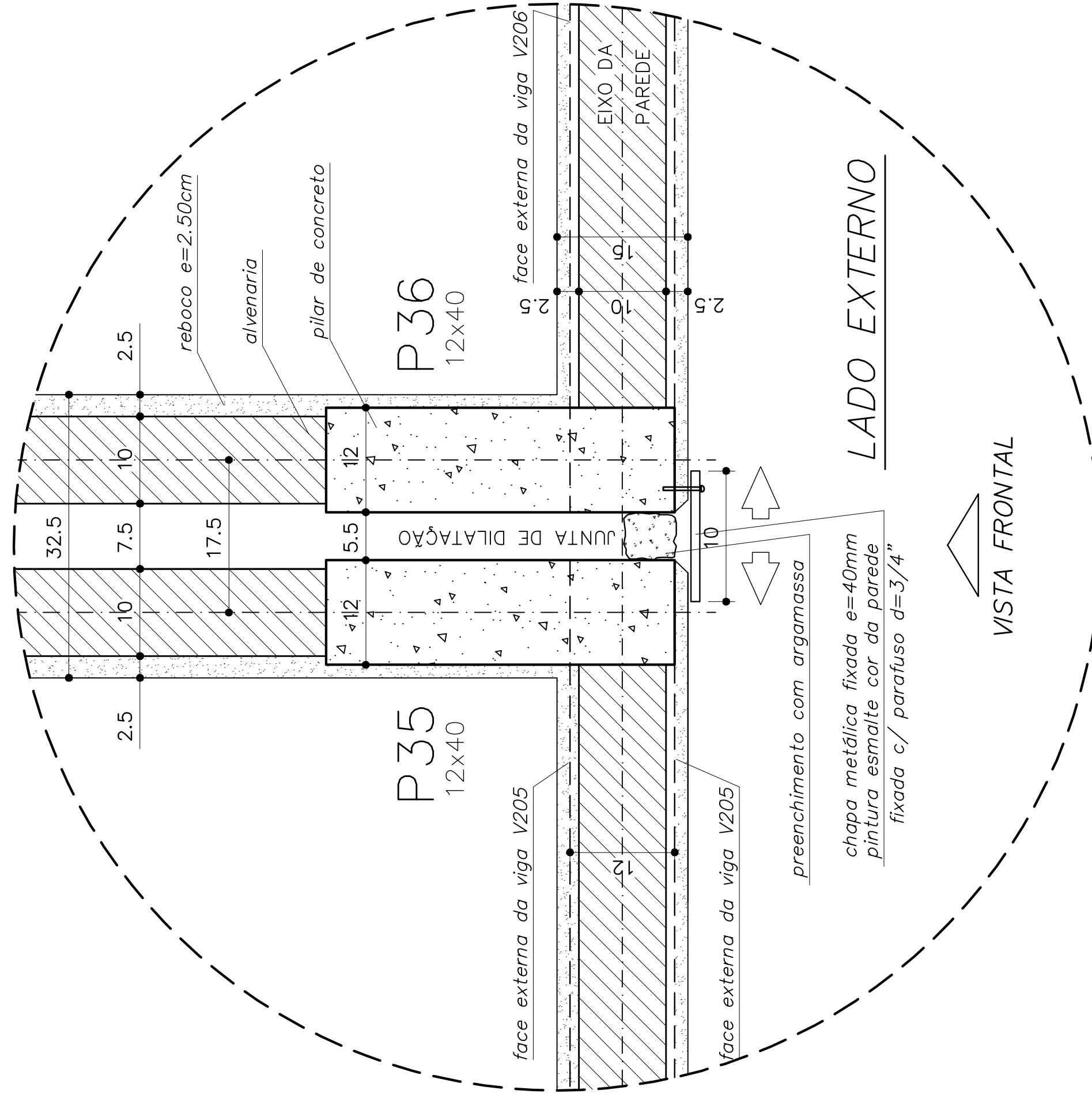
DATA: ABRIL/2006

ESCALA: INDICADA

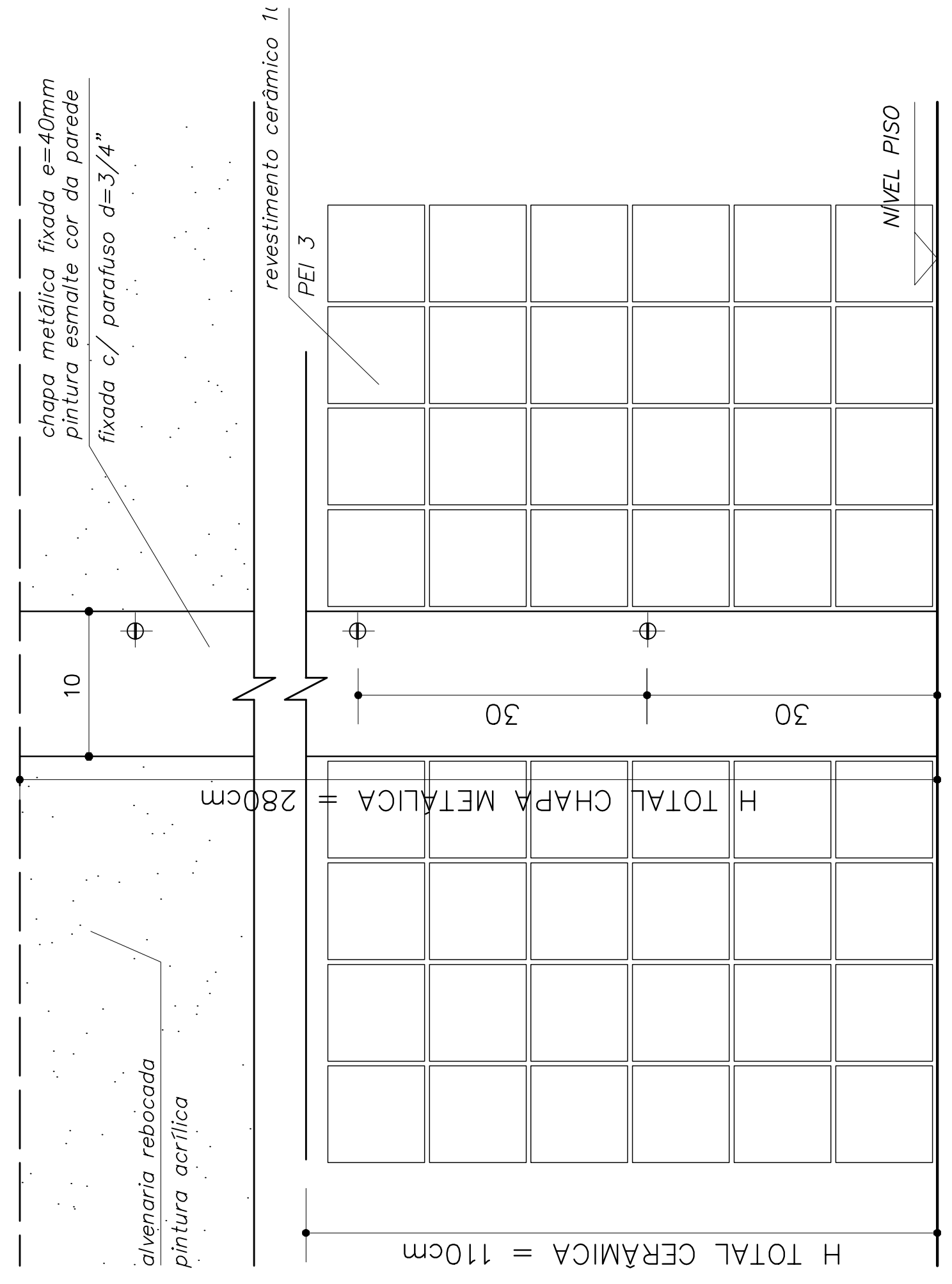
DESENHO: \_\_\_\_\_

VISTO: \_\_\_\_\_





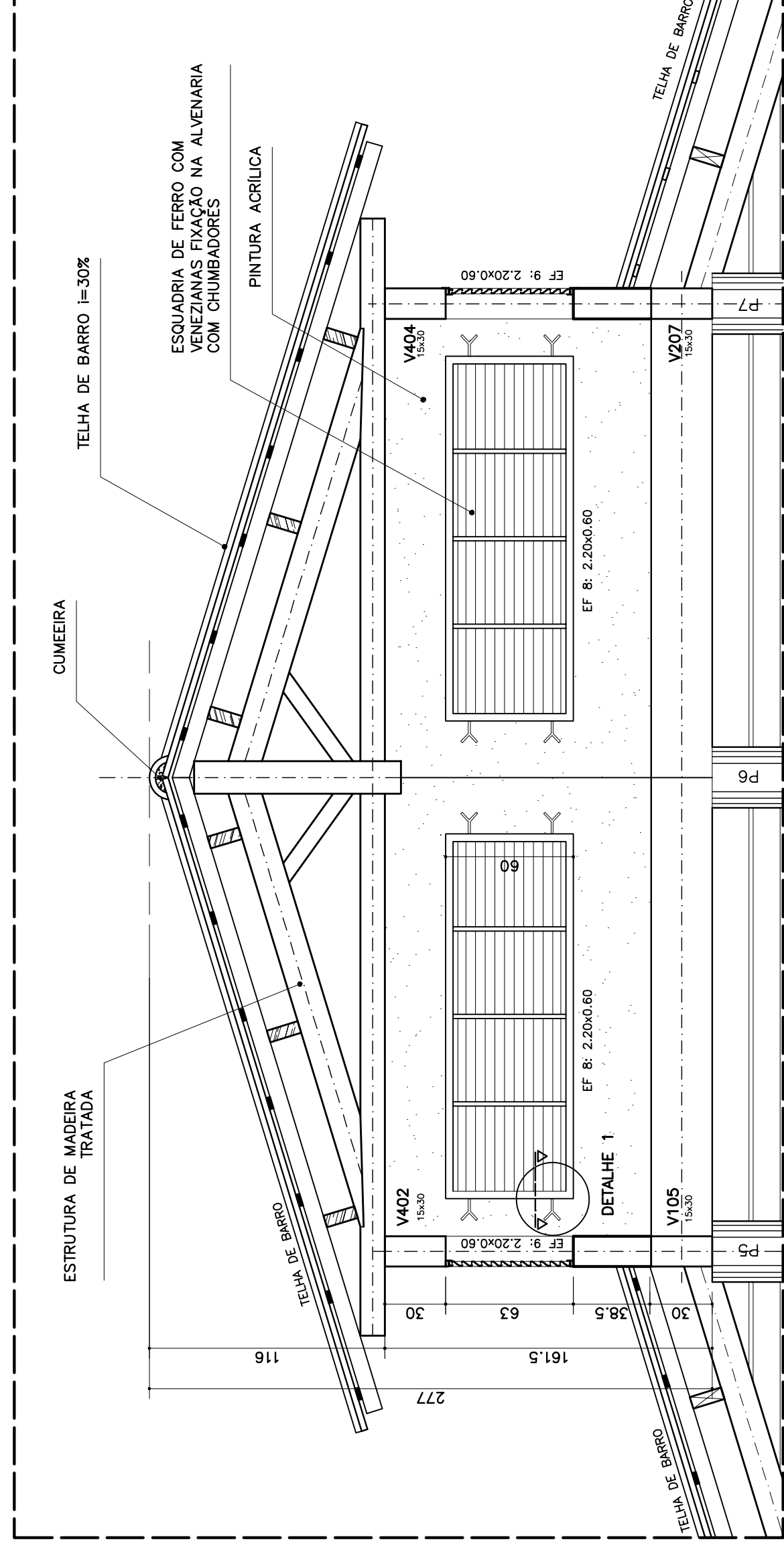
DETALHE JUNTA DE DILATAÇÃO  
VISTA SUPERIOR – ESC: 1/5 (COTAS EM CM)



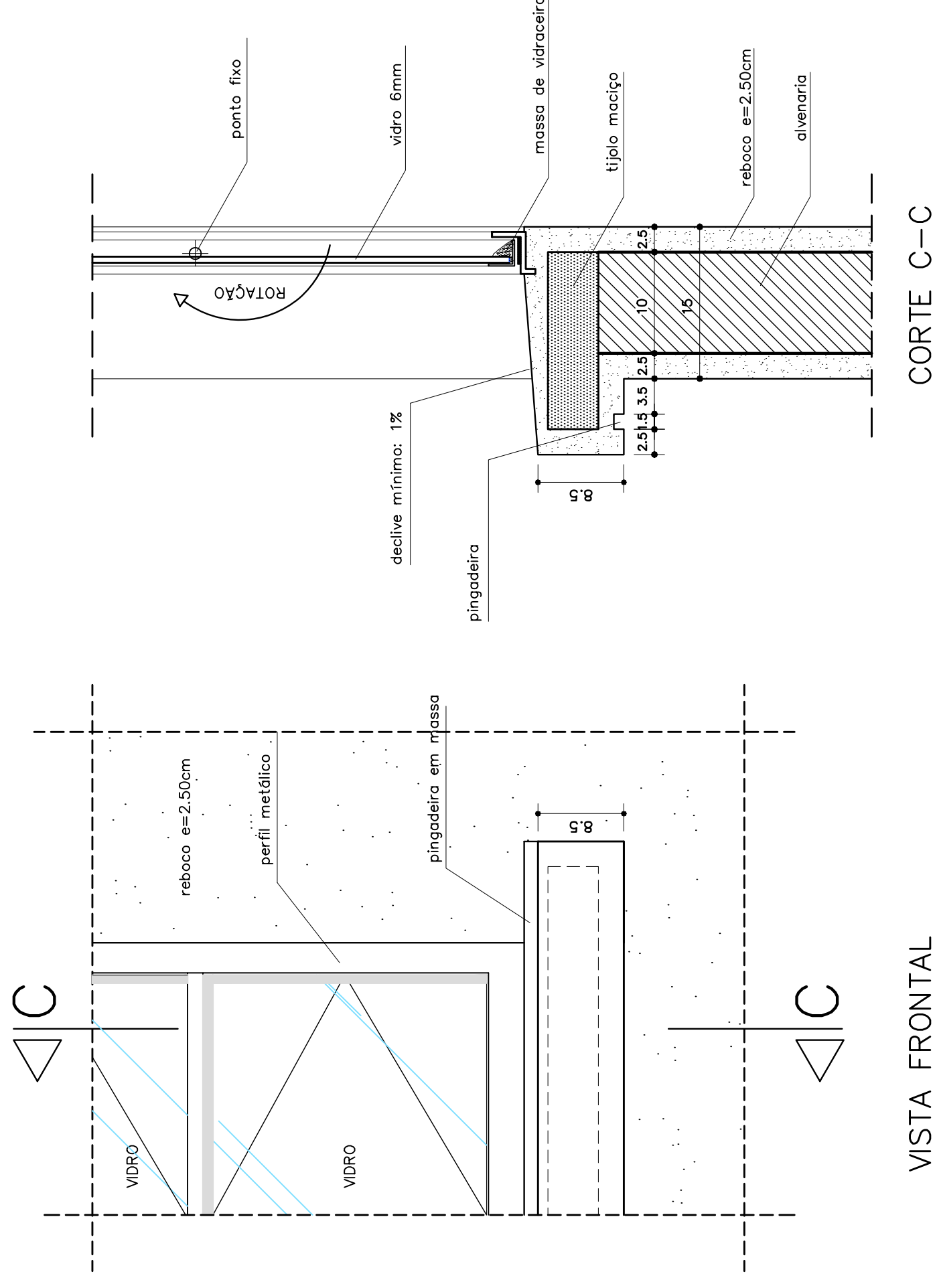
DETALHE JUNTA DE DILATAÇÃO  
VISTA FRONTAL – ESC: 1/5 (COTAS EM CM)

**OBSERVAÇÕES:**

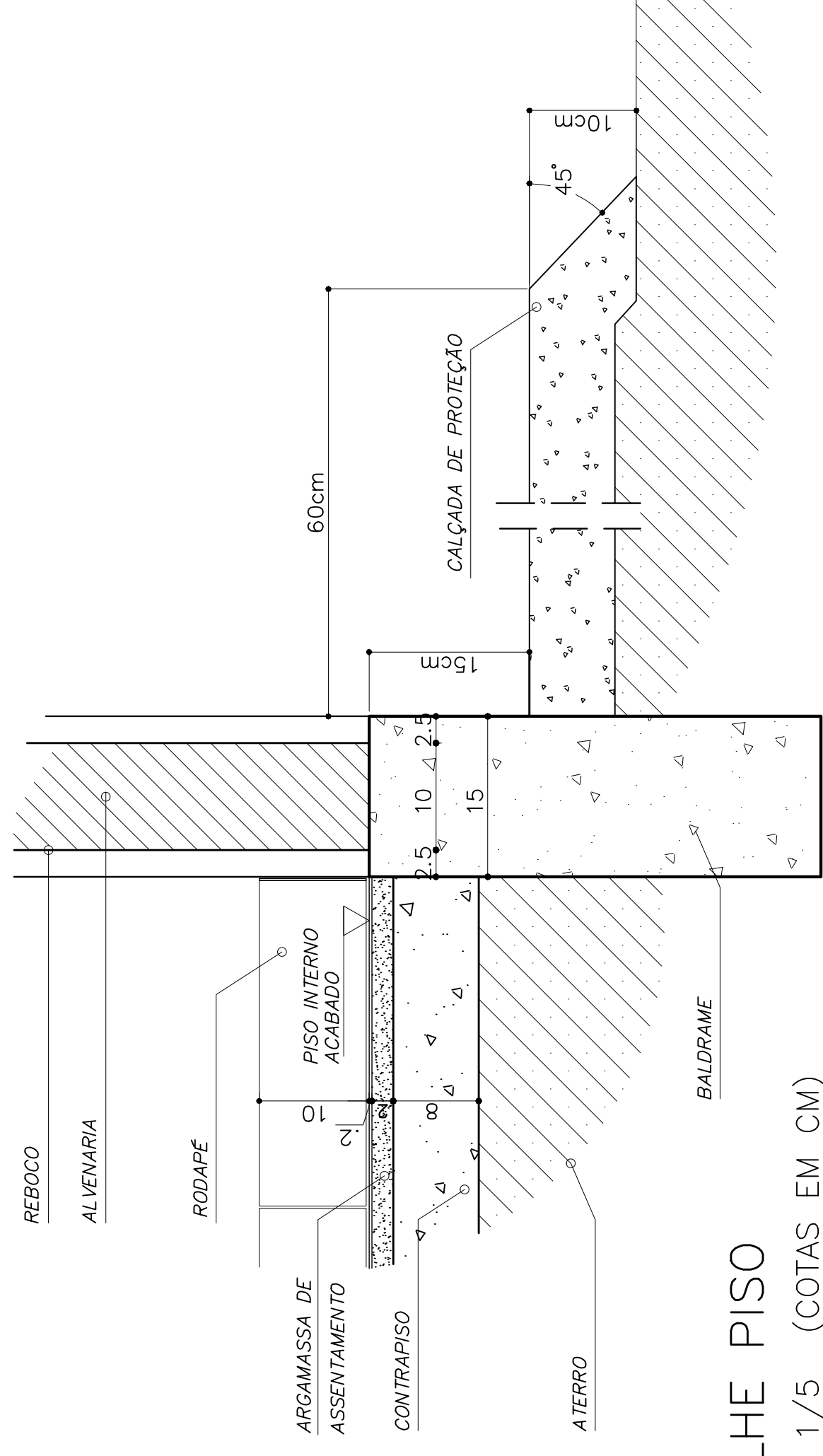
- NÃO RETIRAR MEDIDAS EM ESCALA. VERIFICAR DIMENSÕES IN LOCO
- OBSERVAR UNIDADE DE MEDIDA INDICADA EM CADA DESENHO (m, cm ou mm)



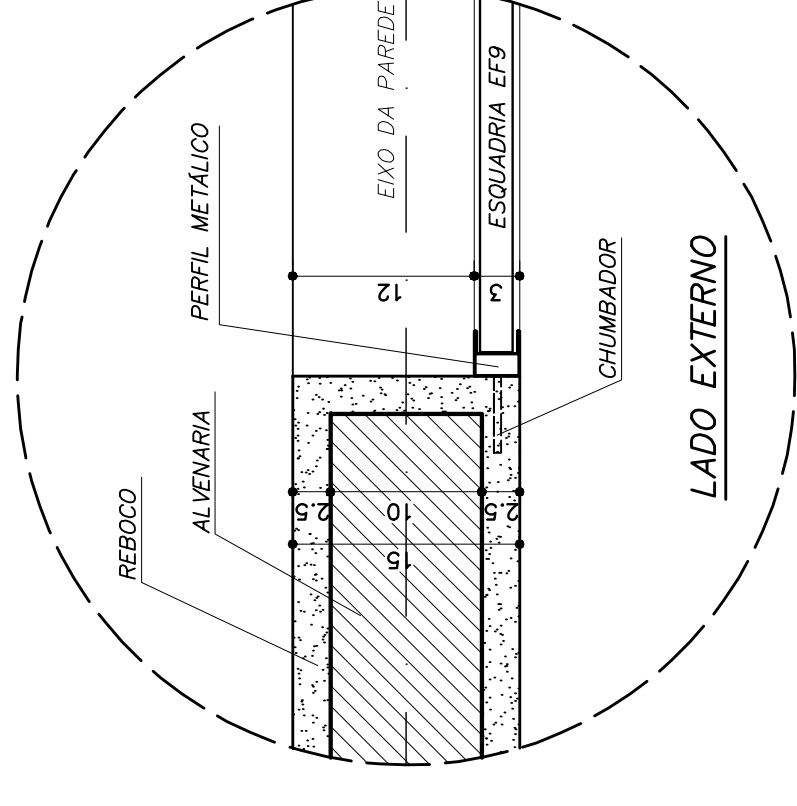
DETALHE COBERTURA PÁTIO CENTRAL  
CORTE C-C – ESCALA: 1/20 (COTAS EM CM)



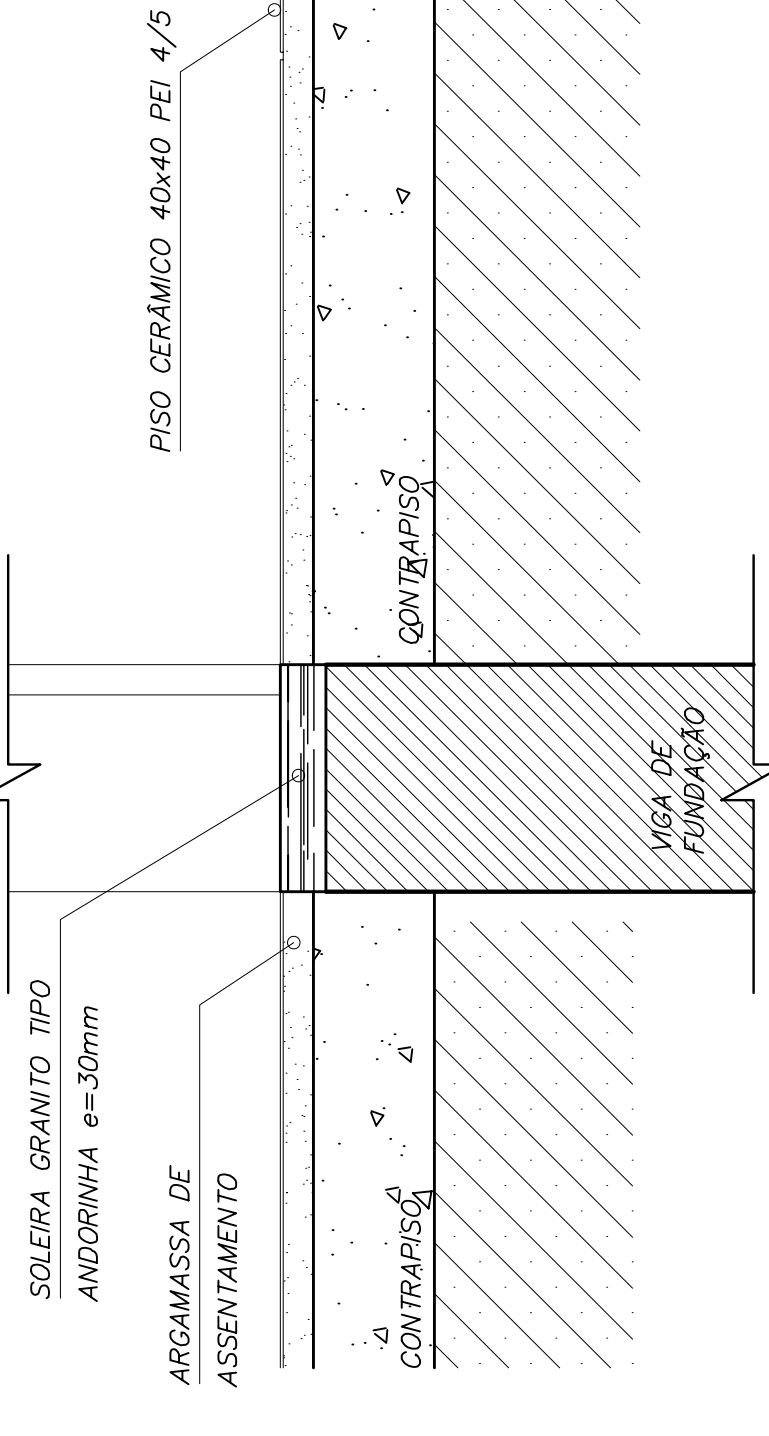
VISTA FRONTAL  
DETALHE PEITORIL EXTERNO  
ESCALA: 1/5 (COTAS EM CM)



DETALHE PISO  
ESCALA: 1/5 (COTAS EM CM)

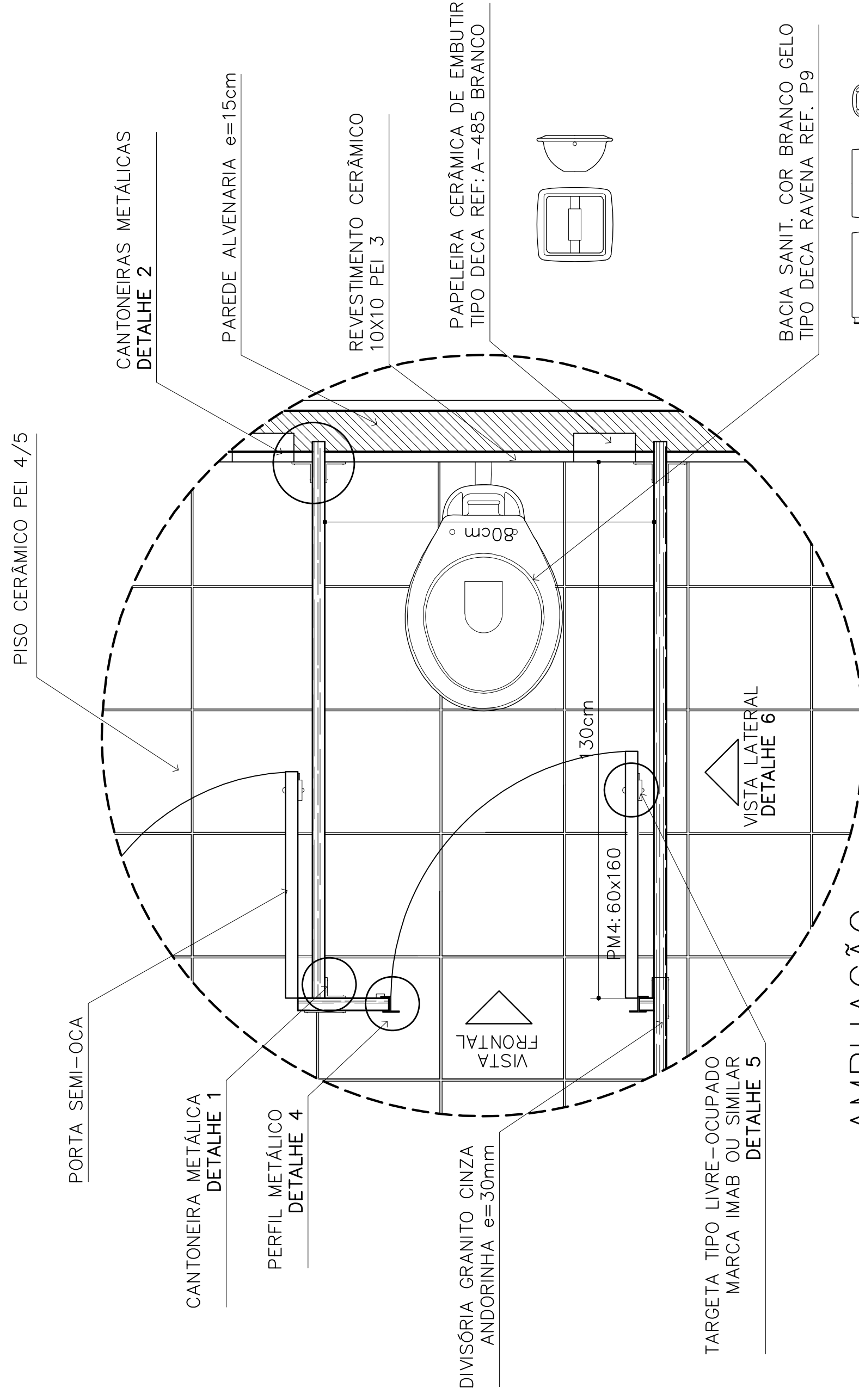


DETALHE 1 – (EF 8)  
ESCALA: 1/5 (COTAS EM CM)



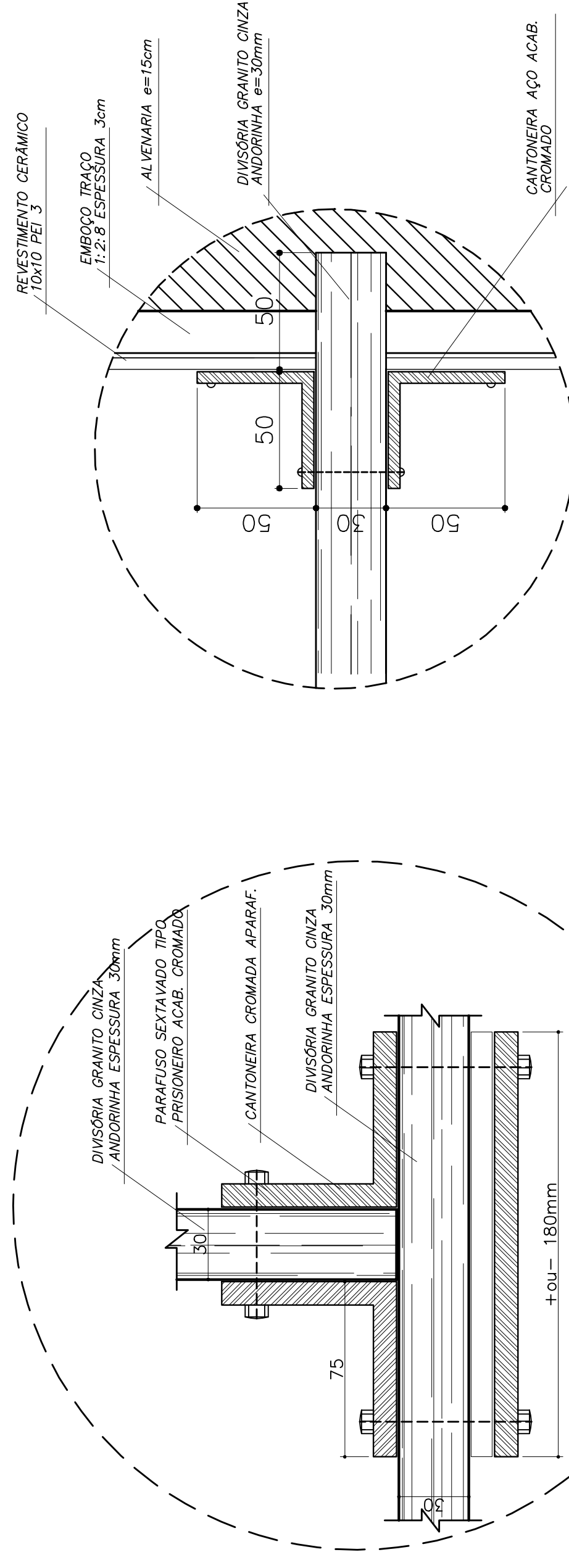
DETALHE SOLEIRA  
ESCALA: 1/5





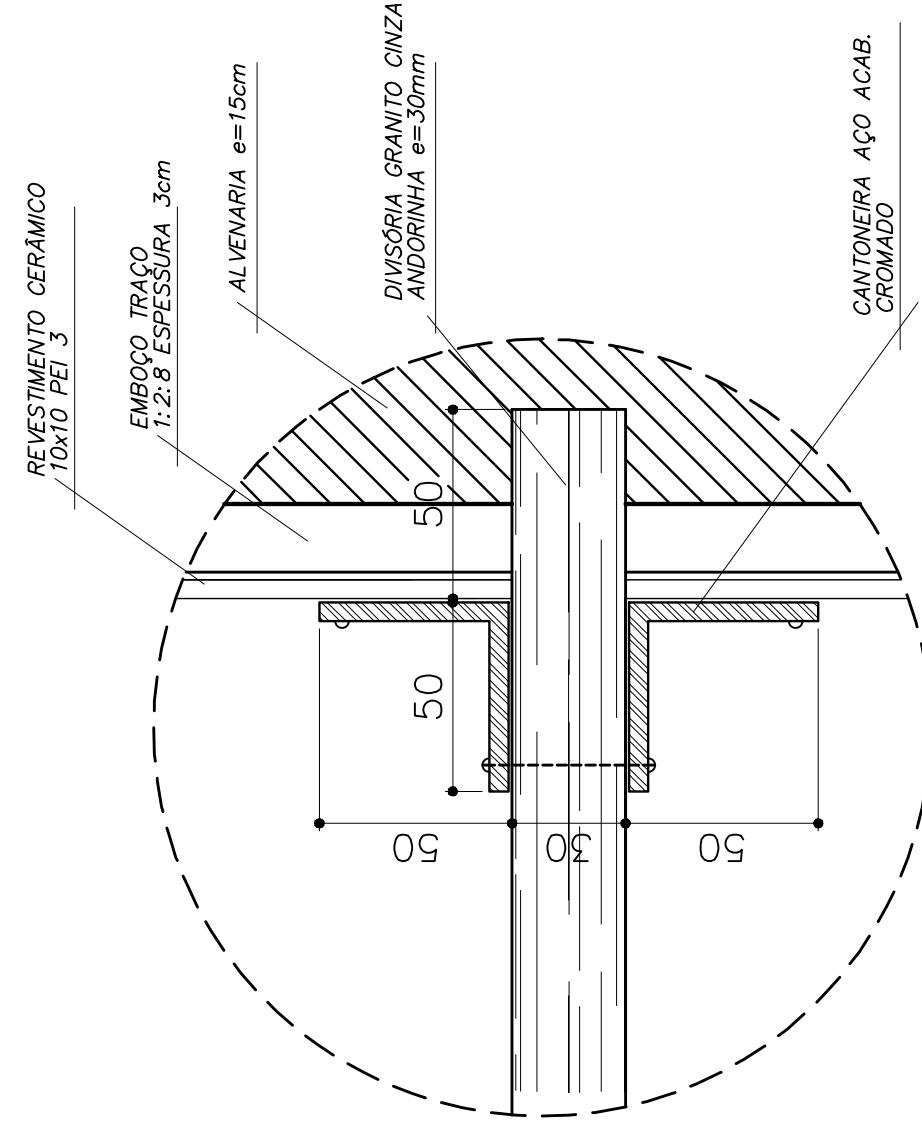
**AMPLIAÇÃO**

BOX SANITÁRIO MASC/FEM  
ESCALA: 1/10



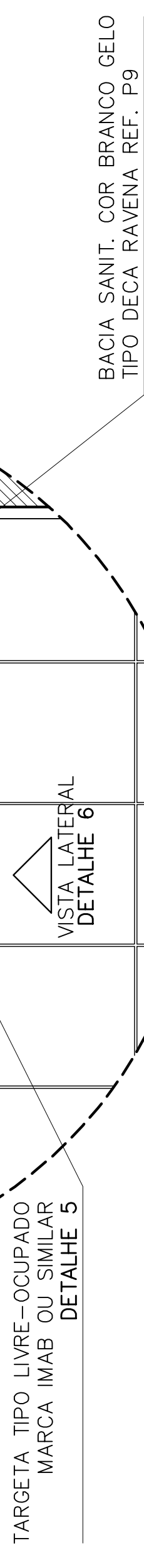
**DETALHE 1**

SANITÁRIO MASC/FEM  
ESCALA: 1/2

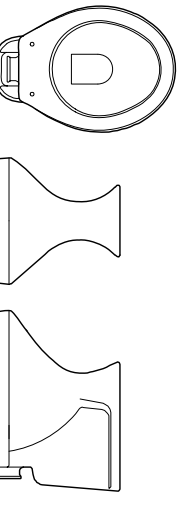


**DETALHE 2**

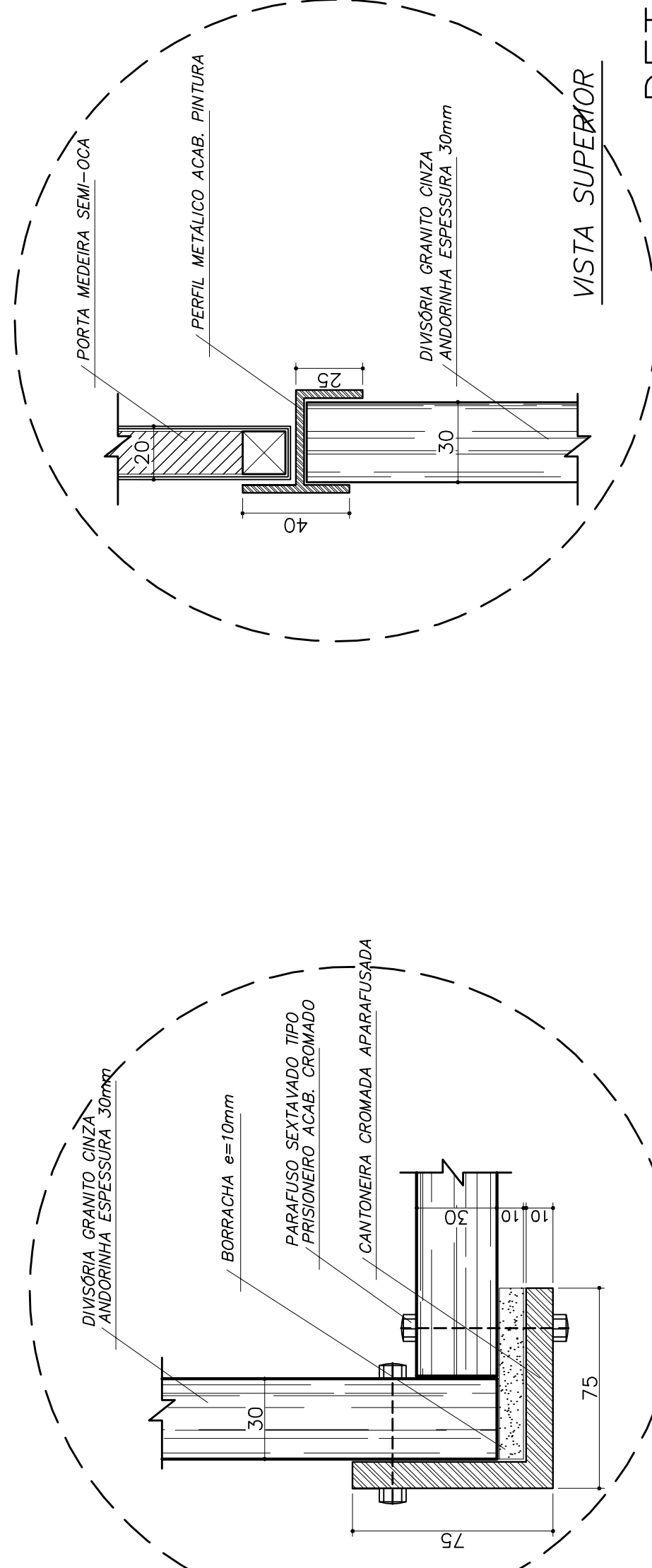
SANITÁRIO MASC/FEM  
ESCALA: 1/2



**OBSERVAÇÕES:**  
- COTAS INDICADAS EM MILÍMETROS, SALVO ESPECIFICAÇÃO CONTRÁRIA  
- PORTA PMS ADAPTA A NORMA ABNT "NBR 9050/2004" PARA PORTADORES DE NECESSIDADES ESPECIAIS

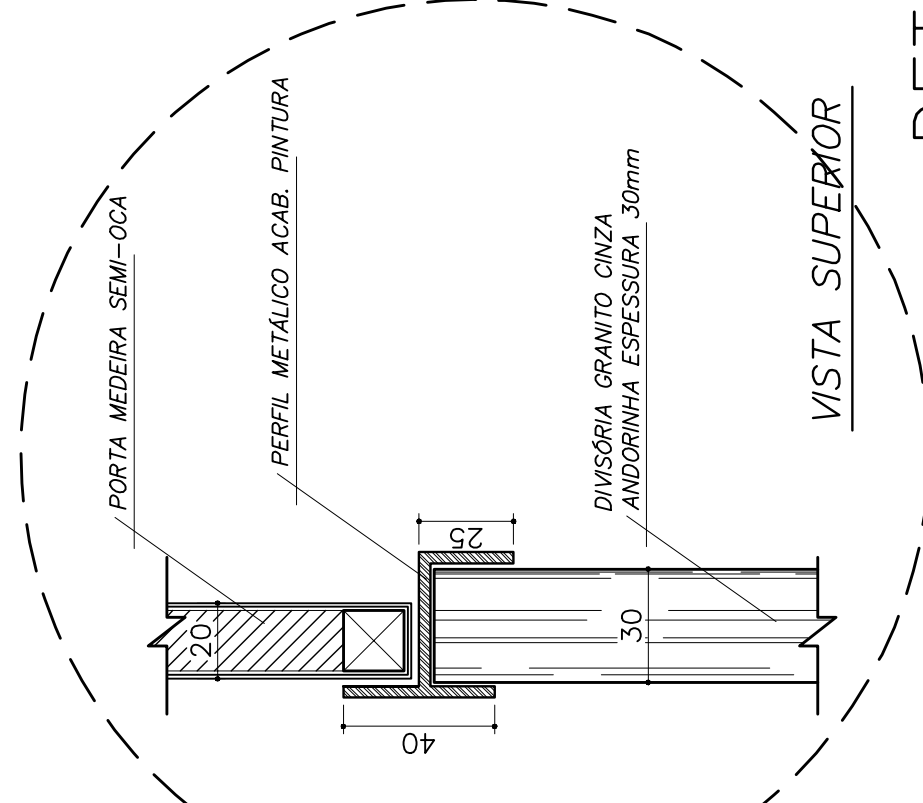


- LISTA DE PEÇAS SANITÁRIAS E ACESSÓRIOS:**
- BACIA SANITÁRIA DECA, LINHA RAVENA REF: P9, BRANCO GELO OU SIMILAR
  - LAVATÓRIO COM COLUNA DECA RAVENA REF: L91 BRANCO OU SIMILAR
  - MICTÓRIO DECA BRANCO GELO C/ SIFÃO REF: M712 OU SIMILAR
  - PAPELEIRA COM ROLETE PLÁSTICO DECA BRANCO REF: A-480 OU SIMILAR
  - SABONETEIRA SEM ALÇA DECA REF: A-180, BRANCO GELO OU SIMILAR
  - CABIDE PARA VESTIÁRIO EM CERÂMICA, MARCA DECA, REF: A-680, OU SIMILAR
  - CUBA DE EMBUTIR UNIVERSAL OVAL 400x300mm, MARCA DECA, REF: L59 OU SIM.



**DETALHE 3**

SANITÁRIO FEMININO  
ESCALA: 1/2



**DETALHE 4**

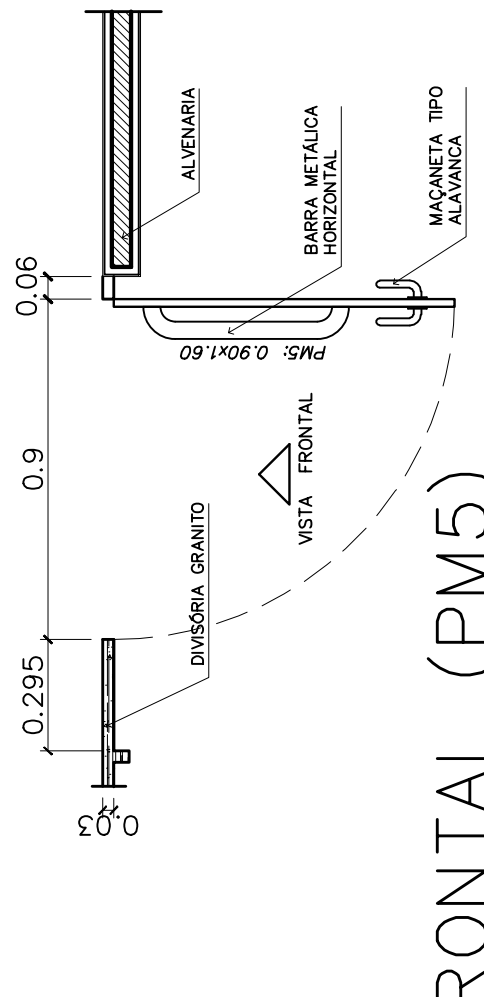
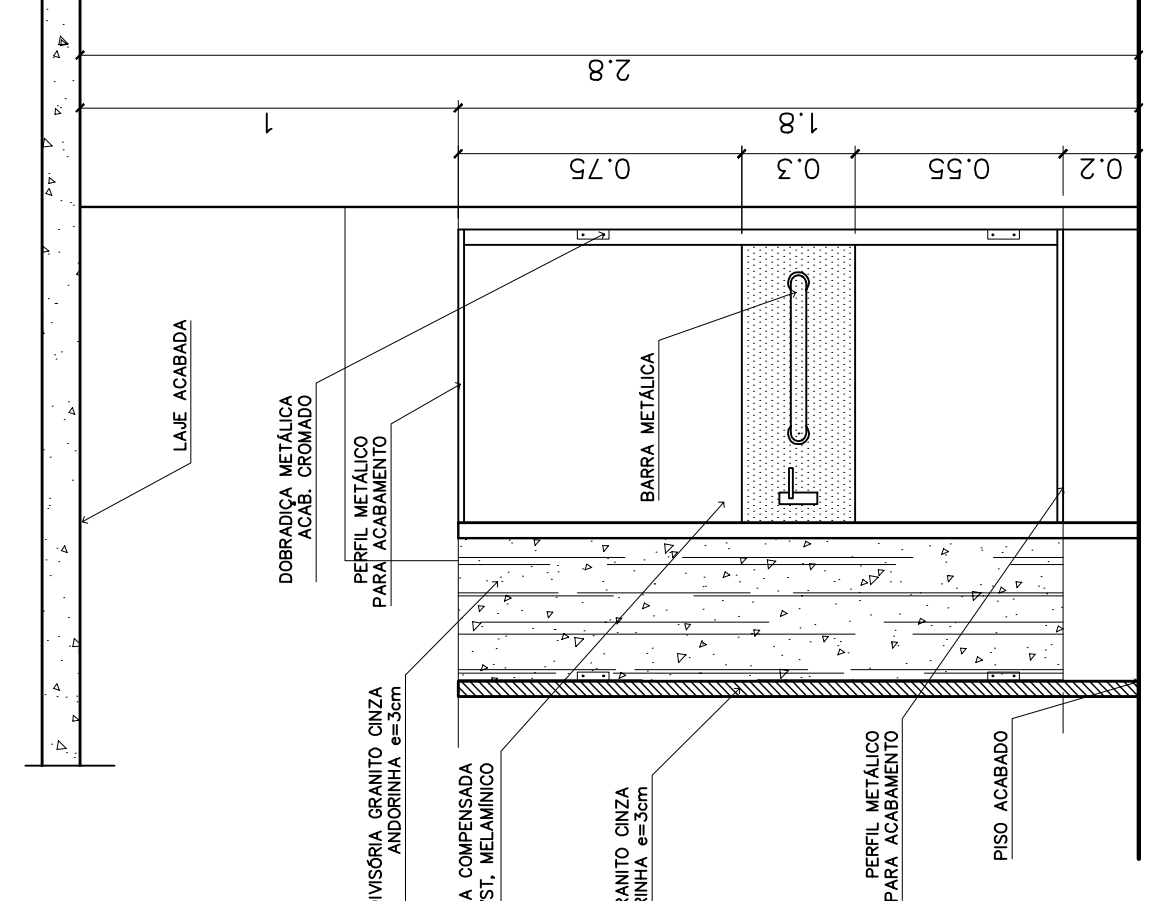
SANITÁRIO MASC/FEM  
ESCALA: 1/2

**VISTA EXTERNA**

**DETALHE 5**

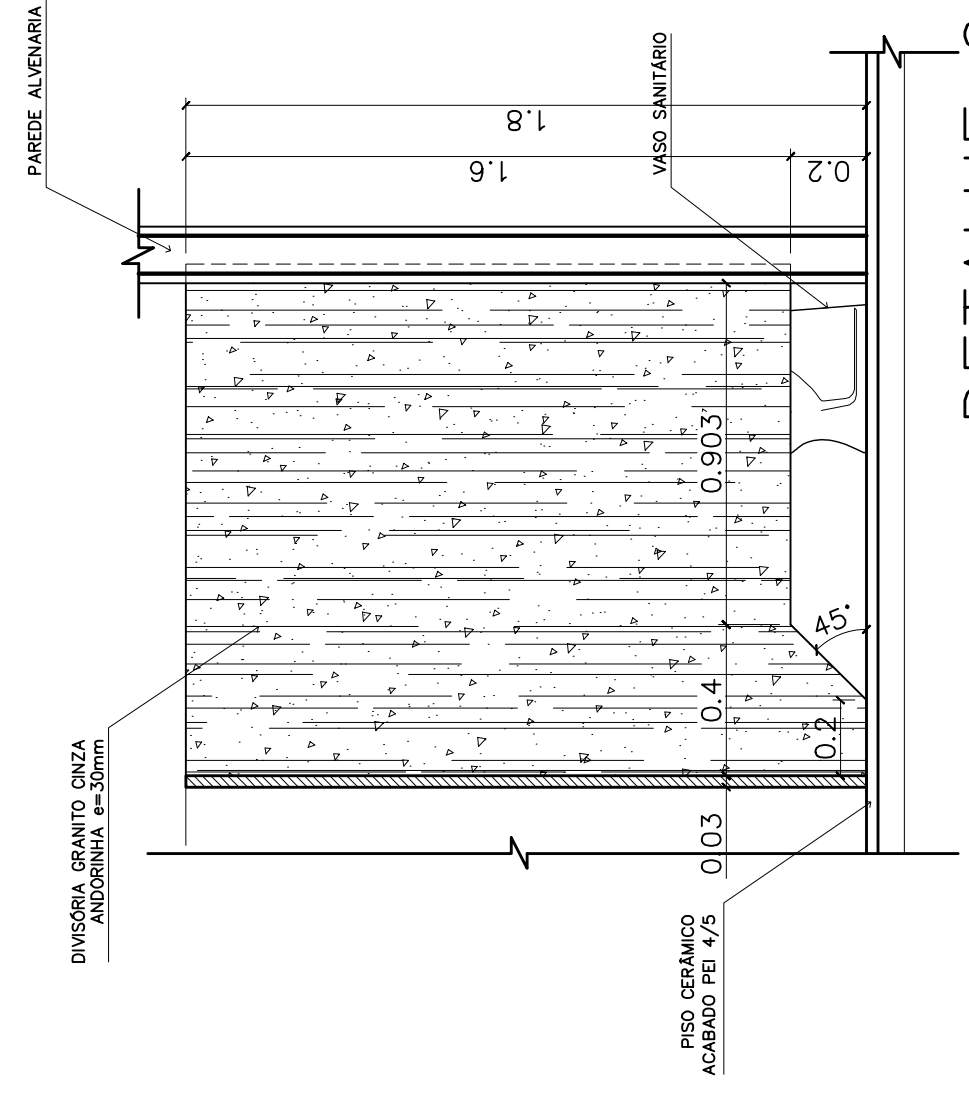
TRAVA METÁLICA P/ PORTA  
ESCALA: 1/2

**VISTA INTERNA**



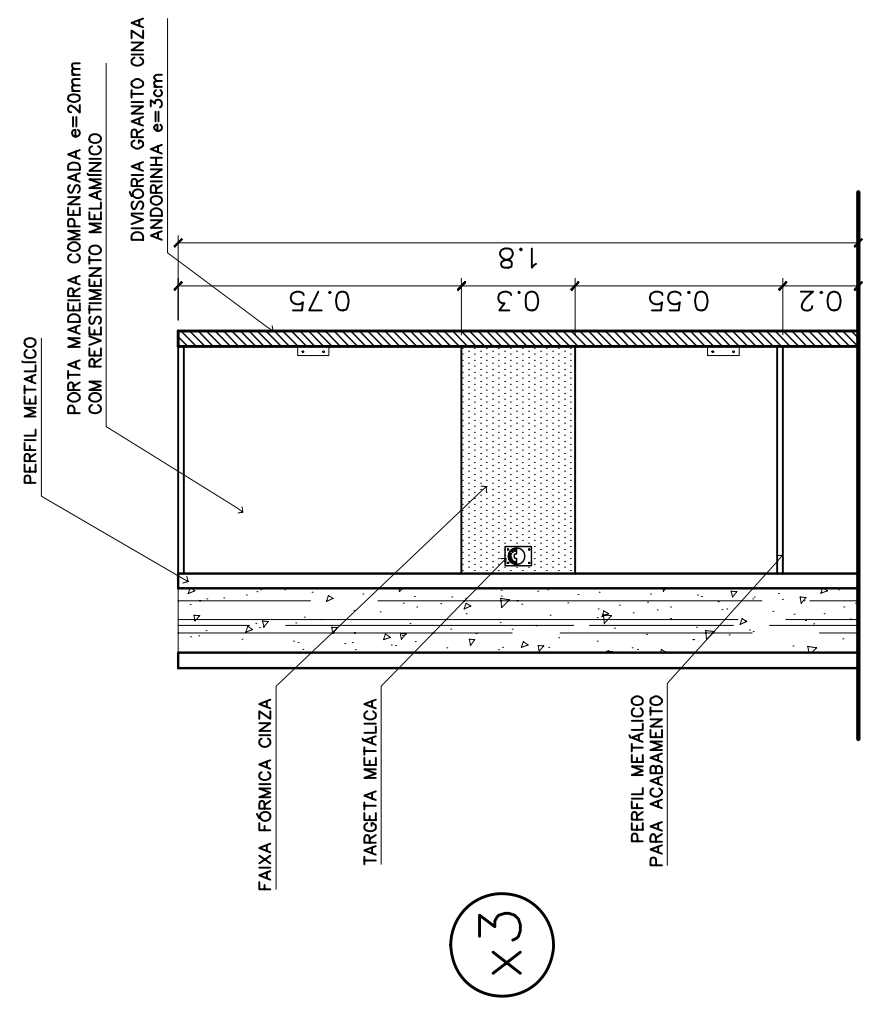
**VISTA FRONTAL (PM5)**

SANITÁRIO MASC/FEM - PORTADORES DEFICIÊNCIA  
ESCALA: 1/20 (COTAS EM METRO)



**DETALHE 6**

VISTA LATERAL - DIVISÓRIA  
ESCALA: 1/20 (COTAS EM METRO)



**VISTA FRONTAL (PM4)**

SANITÁRIO MASC/FEM  
ESCALA: 1/20 (COTAS EM METRO)

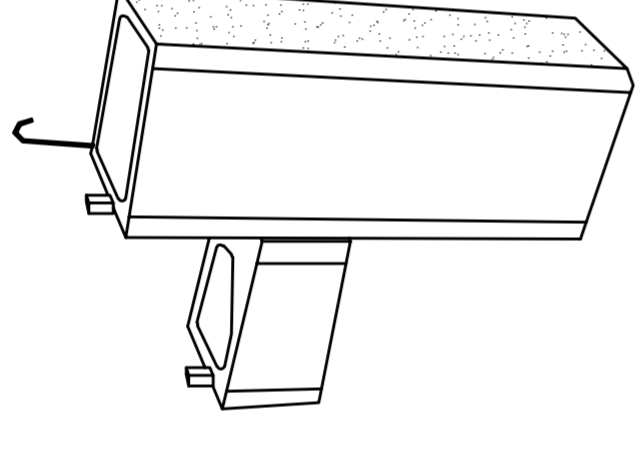
<p><b>loco</b> ARQUITETURA E CONSTRUÇÃO LTDA</p>		<p>(061) 9885-9115 - MARCELLO / (061) 9886-5190 - GUSTAVO / (0 XX 61) 234-5511 - GUSTAVO / (0 XX 61) 234-5511 / 253-3292 (TELEFAX)</p>	
<p><b>Ministério da Educação</b> <b>FNDE</b> FUNDO NACIONAL DE DESENVOLVIMENTO DA EDUCAÇÃO</p>		<p>ESPAÇO EDUCATIVO URBANO II - 06 SALAS DE AULA</p>	
<p>ENDEREÇO:</p>	<p>ENDEREÇO</p>	<p>PROPRIETÁRIO:</p>	<p>PROPRIETÁRIO</p>
<p>AUTORES DO PROJETO:</p>	<p>AUTOR_1</p>	<p>PROPRIETÁRIO:</p>	<p>CREA_AUTOR_1</p>
<p>RESPONSÁVEL TÉCNICO:</p>	<p>AUTOR_2</p>	<p>PROPRIETÁRIO:</p>	<p>CREA_AUTOR_2</p>
<p>PROPRIETÁRIO:</p>	<p>PROPRIETÁRIO</p>	<p>RESP. TÉCNICO</p>	<p>CREA_RT</p>
<p>AUTOR DO PROJETO</p>	<p>AUTOR DO PROJETO</p>	<p>CREA</p>	<p>DUFO</p>
<p>AUTOR DO PROJETO</p>	<p>AUTOR DO PROJETO</p>	<p>DUFO</p>	<p>DUFO</p>
<p>REVISÃO:</p>	<p>01/2006</p>	<p>DATA:</p>	<p>ABRIL/2006</p>
<p>DESENHO:</p>	<p>INGENHA</p>	<p>ESCALA:</p>	<p>1:20</p>
<p>VISTO:</p>	<p>10</p>	<p>FOLHA</p>	<p>12</p>



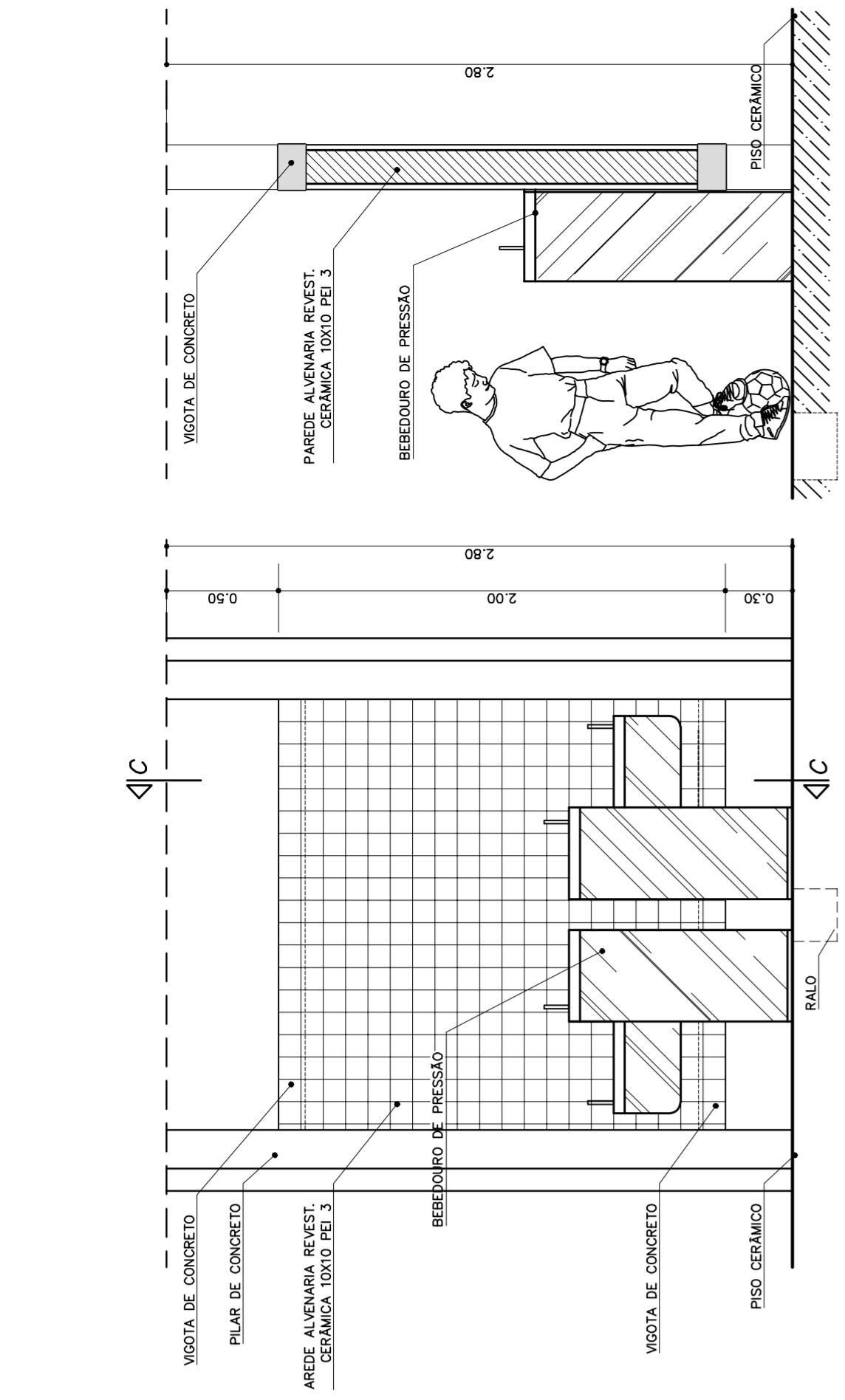
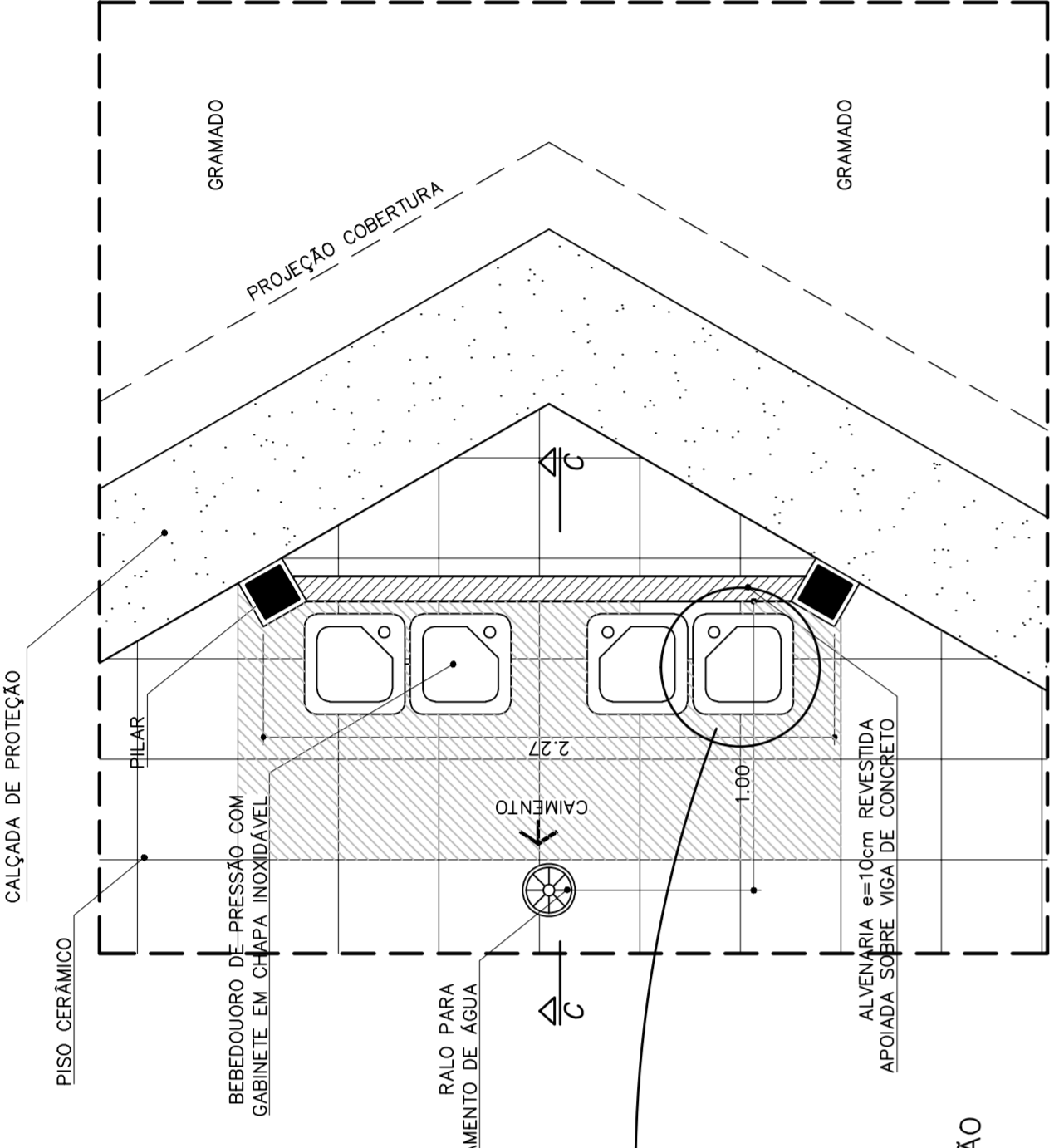




**ESPECIFICAÇÃO – BEBEDOURO DE PRESSÃO**  
 Gabinete em chapa inox ou pintado  
 Tampo pia em chapa inoxidável  
 Torneiras em latão cromado e filtro de água  
 Dimensões básicas: h=95cm; L=74cm; P=27cm  
 REFERÊNCIA: Modelos "Master Frio" MFA40, MFA80



MODELO  
 BEBEDOURO PRESSÃO

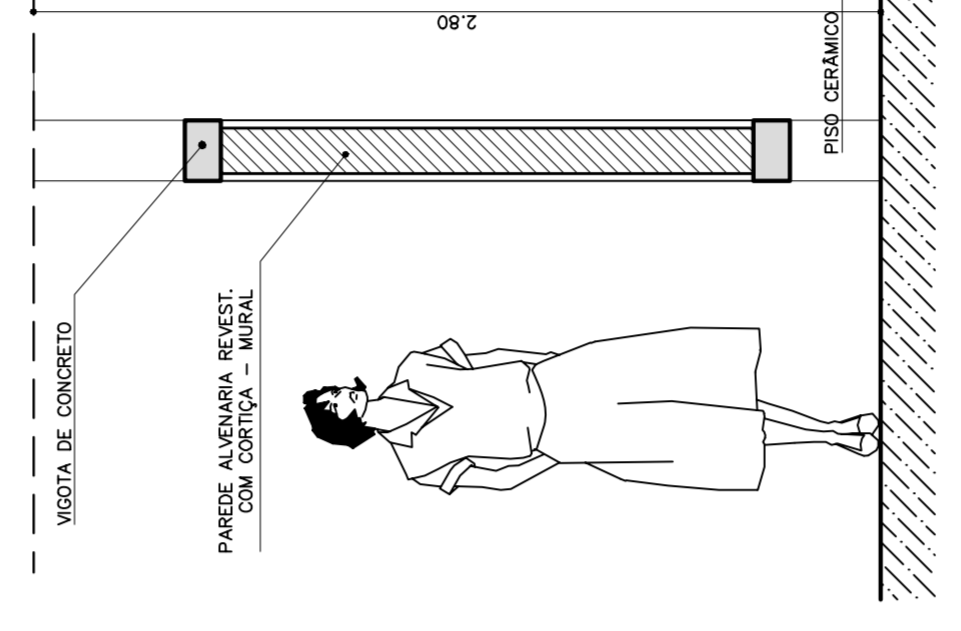
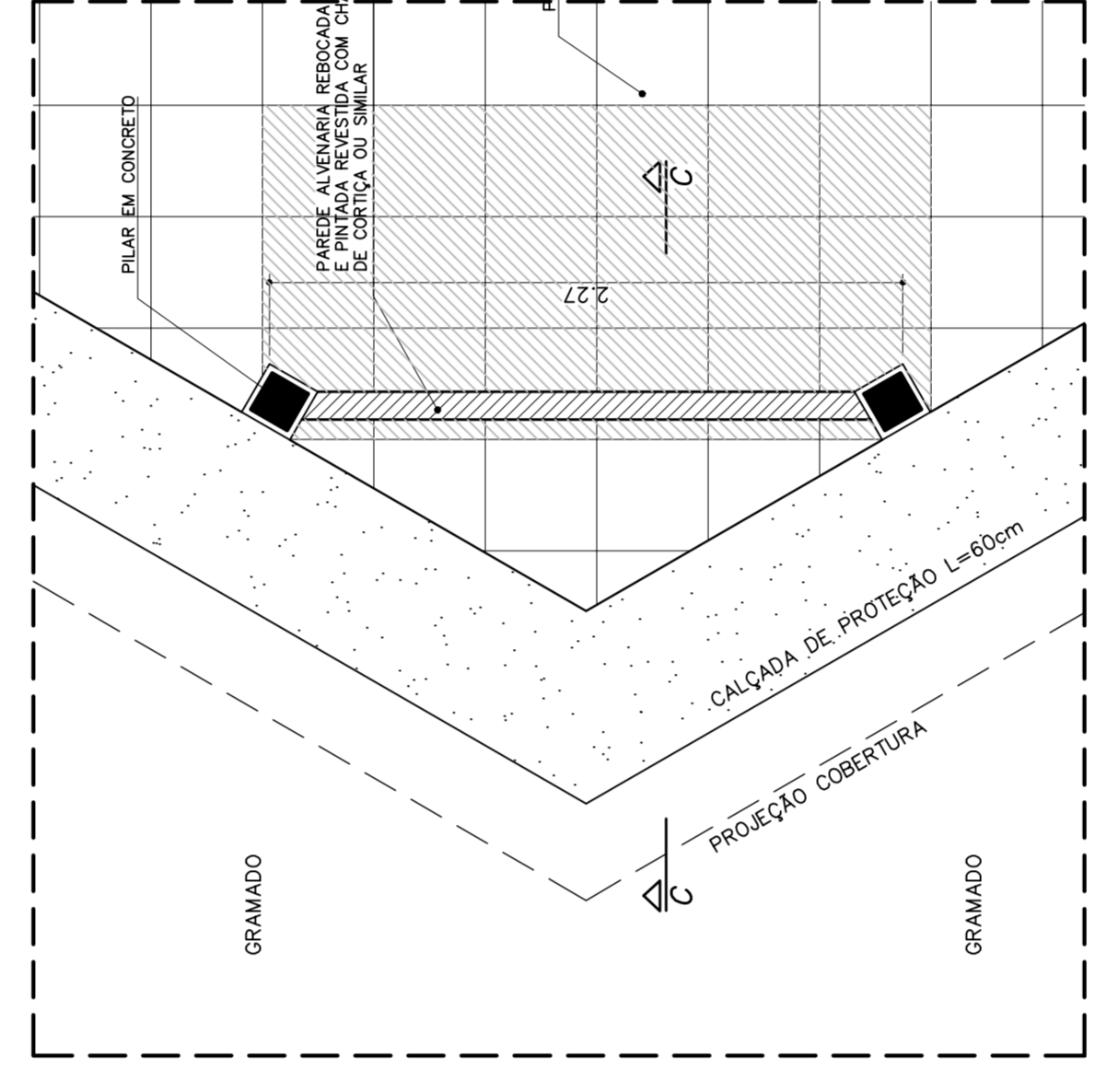


VISTA FRONTAL  
 ESCALA 1:25

CORTE C—C  
 ESCALA

PLANTA BAIXA

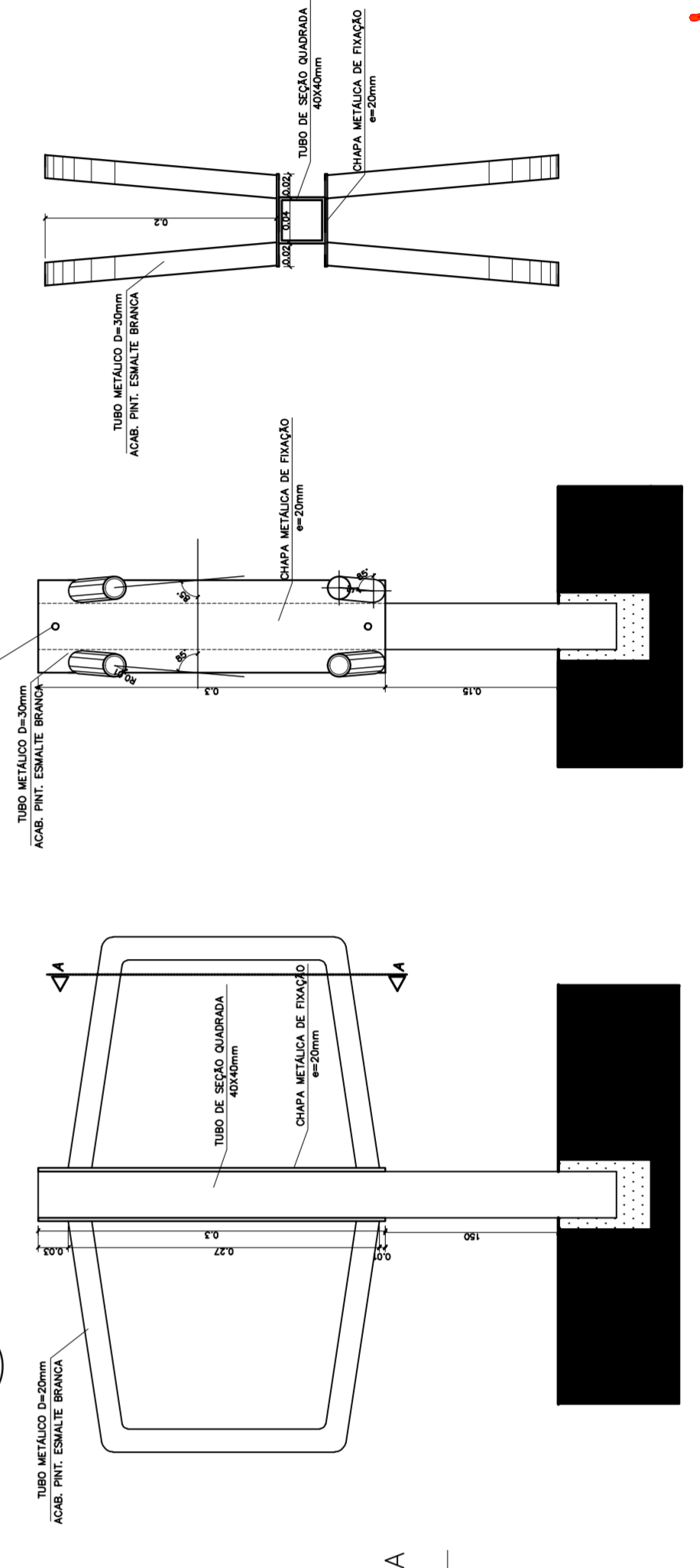
8 BEBEDOURO – PÁTIO CENTRAL  
 ESCALA 1:25



CORTE C—C

PLANTA BAIXA

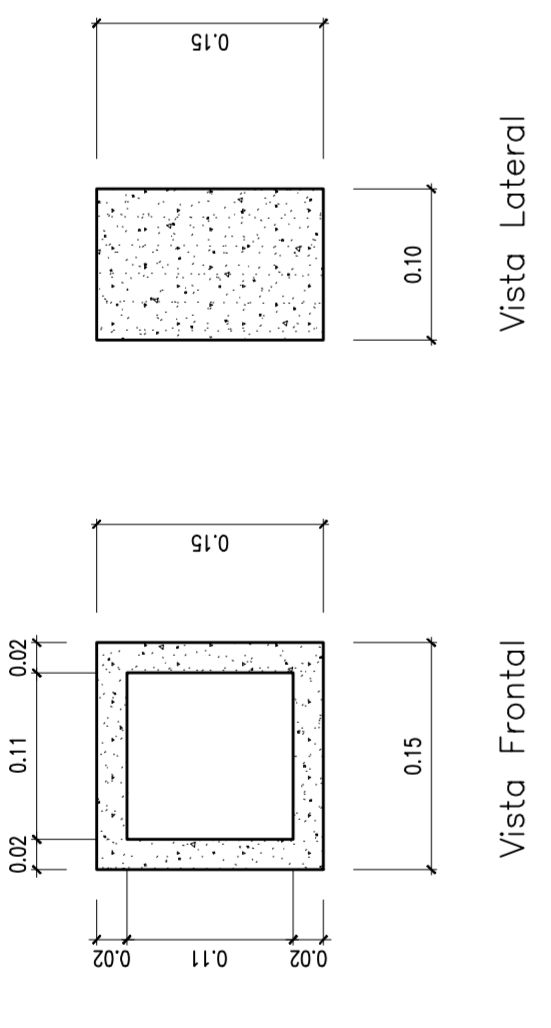
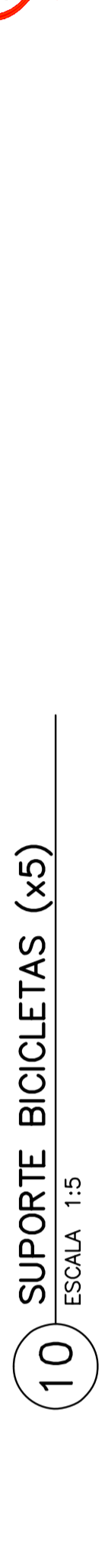
9 MURAL – PÁTIO CENTRAL  
 ESCALA 1:25



CORTE C—C

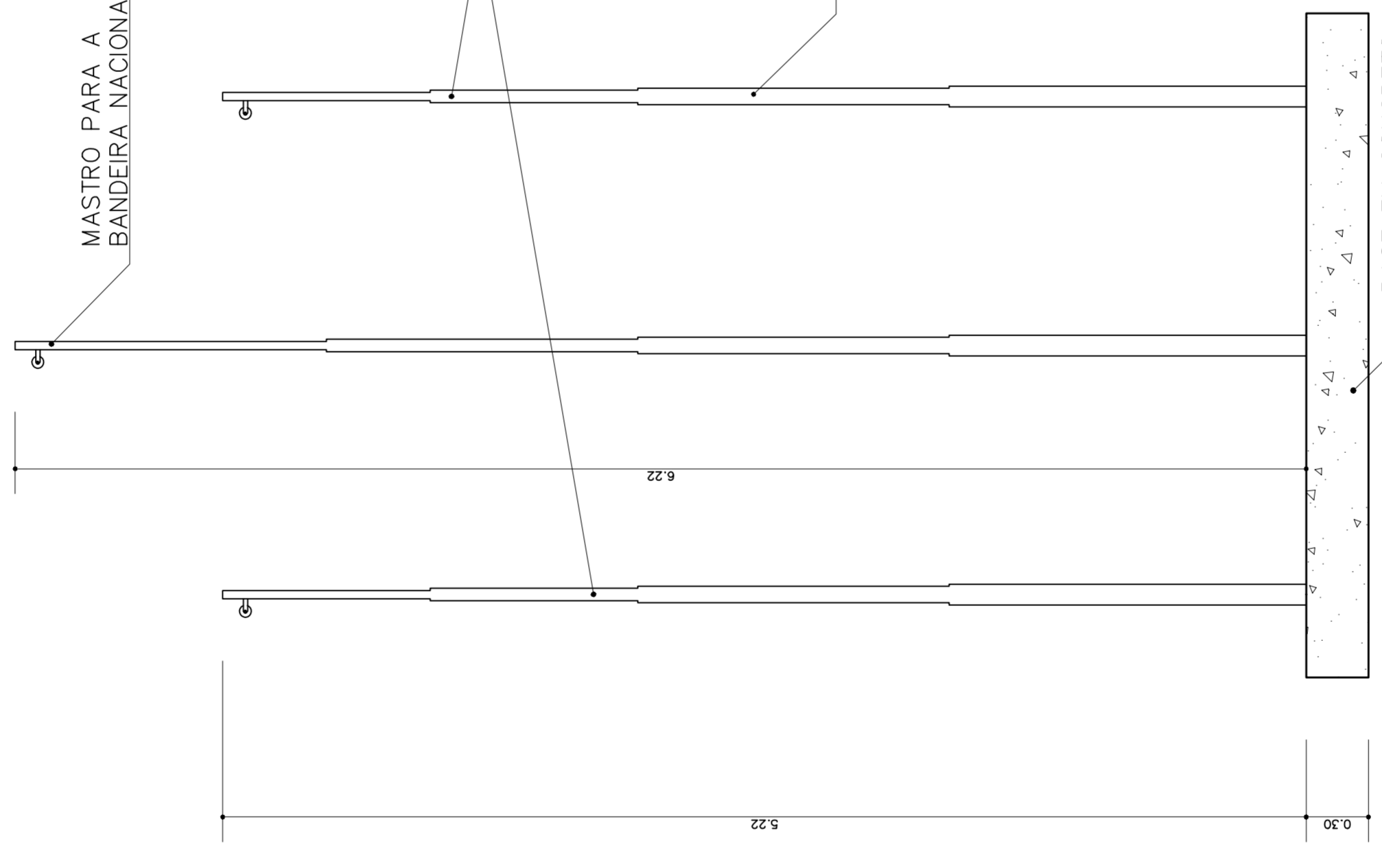
9 MURAL – PÁTIO CENTRAL  
 ESCALA 1:25

10 SUPORTE BICICLETAS (x5)  
 ESCALA 1:5

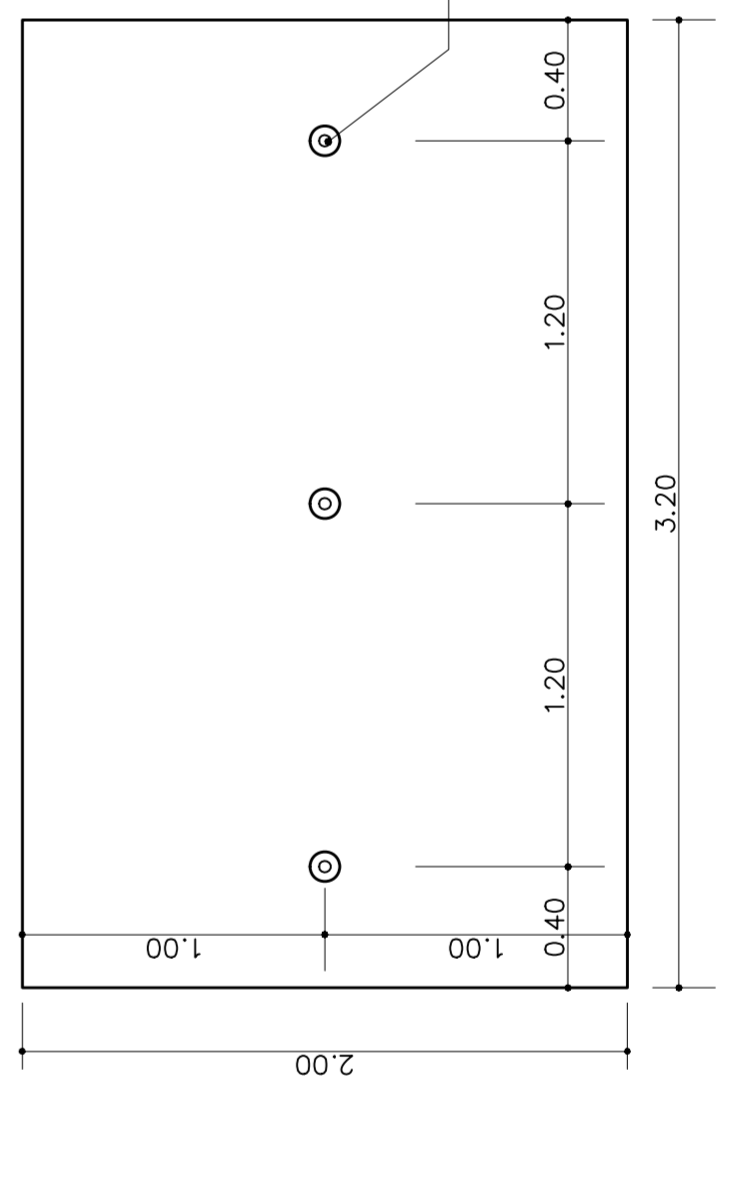


5 DETALHE COBOGO  
 ESCALA 1:5

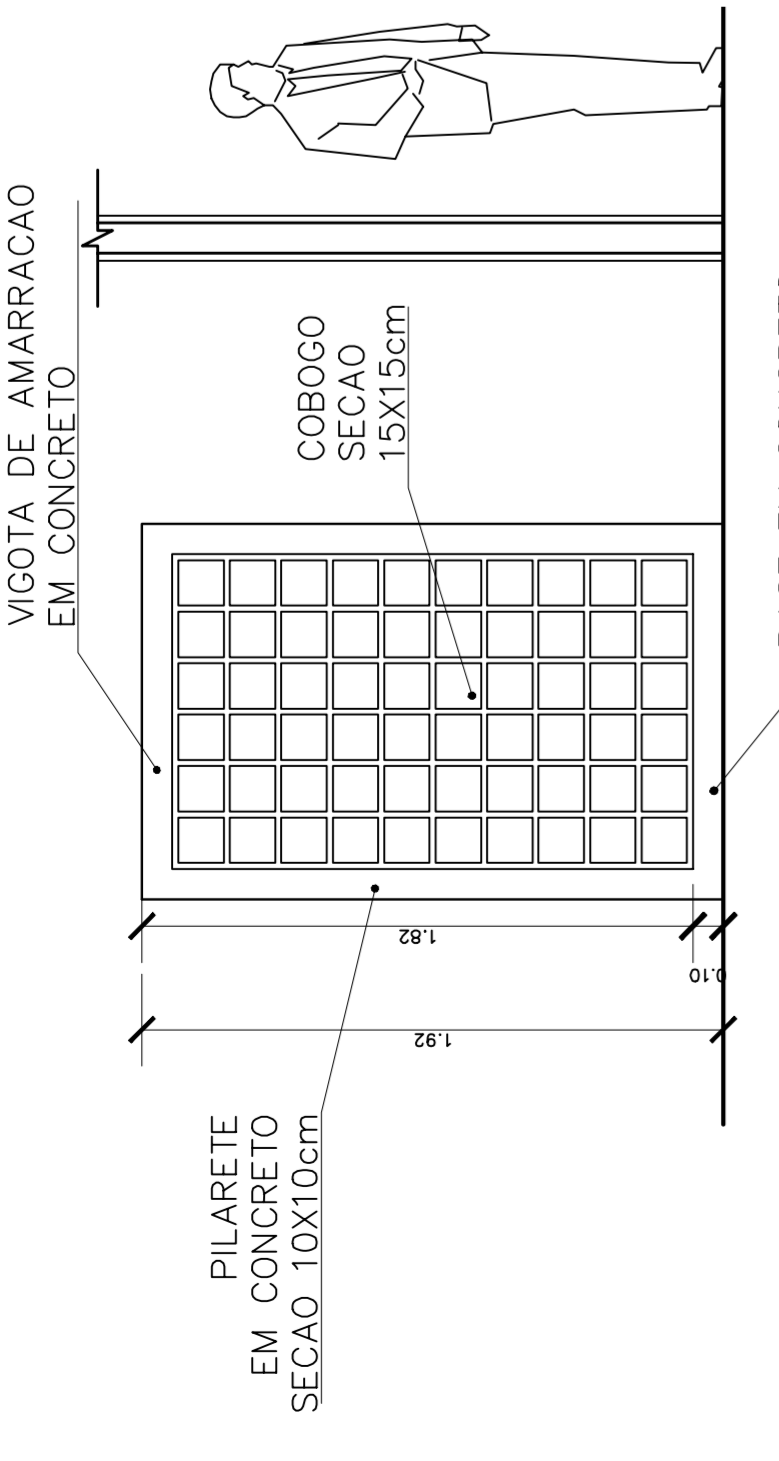
Obs: Espessura do Cobogó: 2cm  
 Espessura das juntas entre os Cobogós: 1cm



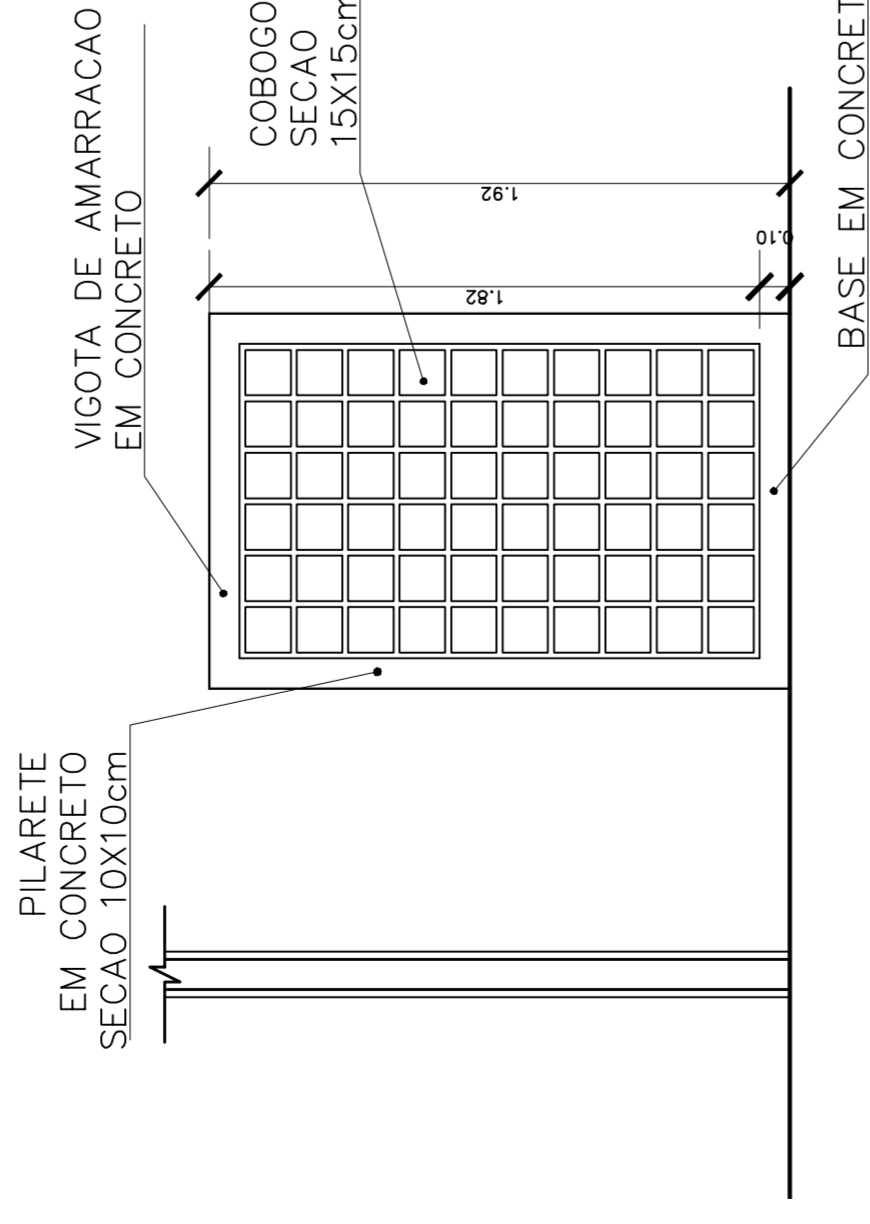
6 VISTA – MASTRO DAS BANDEIRAS  
 ESCALA 1:5



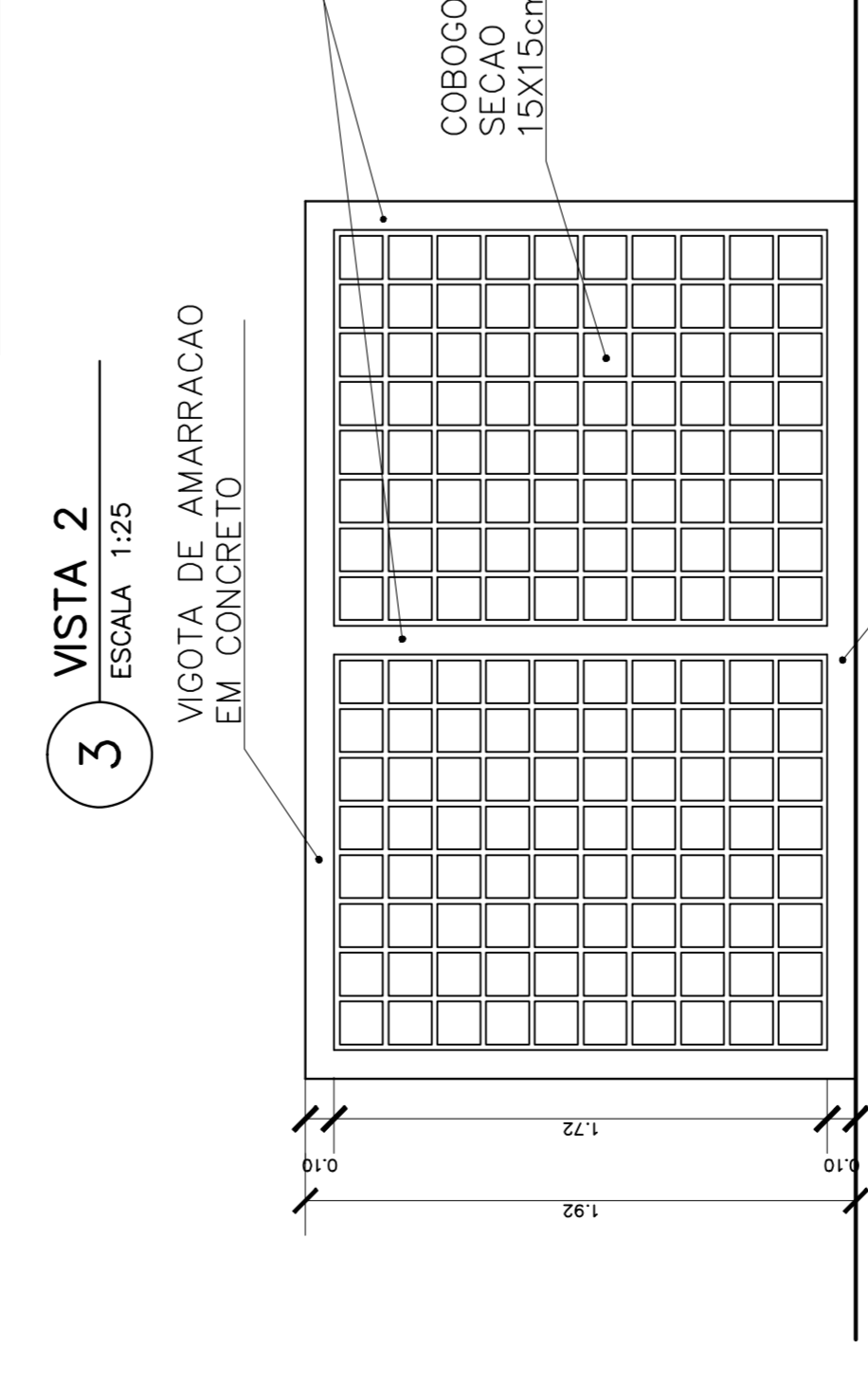
7 PLANTA BAIXA – MASTRO DAS BANDEIRAS  
 ESCALA 1:5



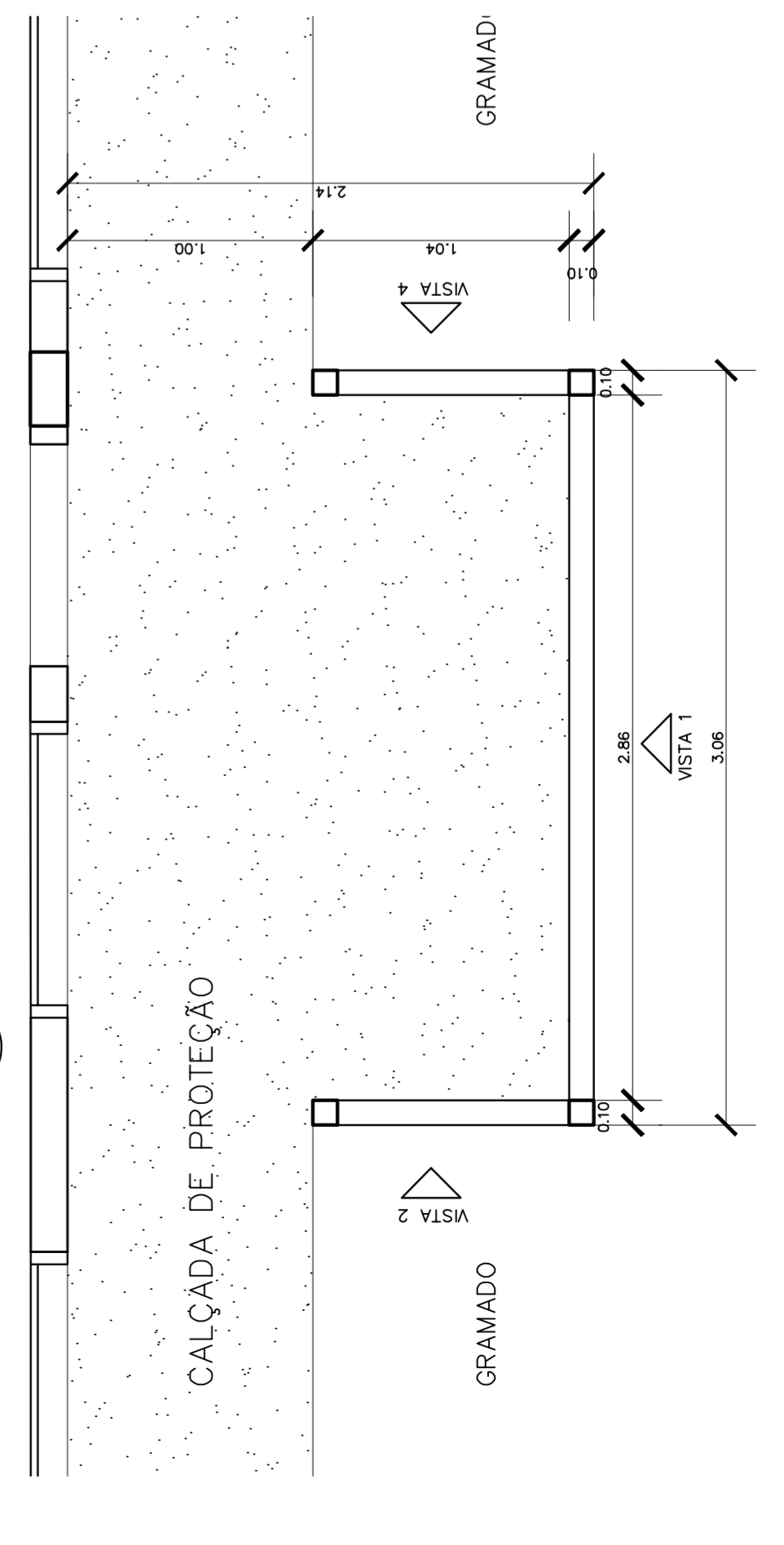
2 VISTA 1  
 ESCALA 1:25



3 VISTA 2  
 ESCALA 1:25



4 VISTA 3  
 ESCALA 1:25



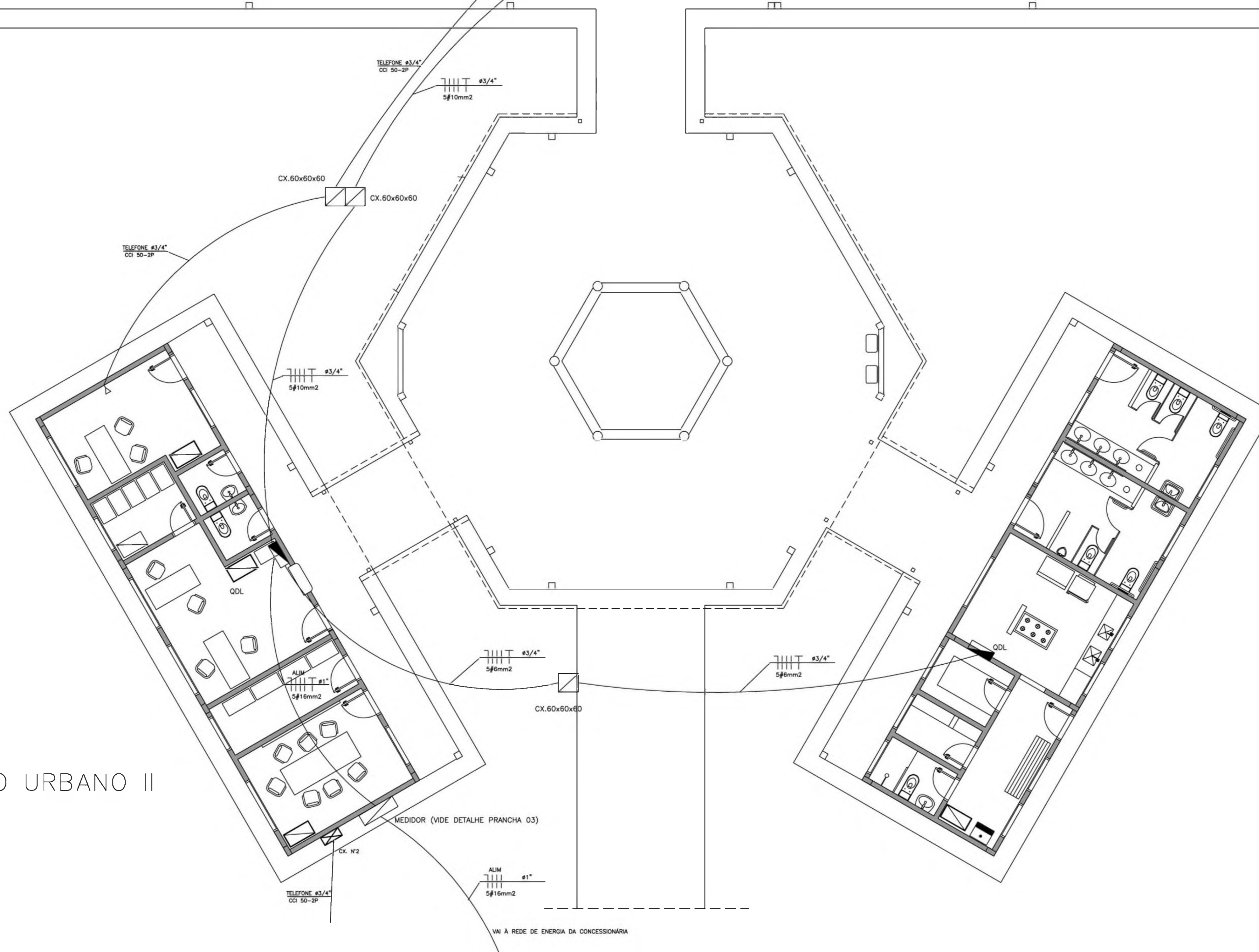
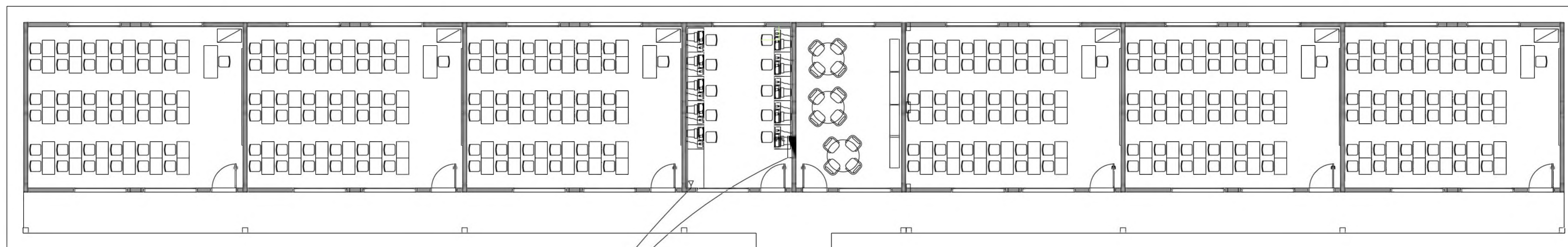
1 PLANTA BAIXA – CERCA SERVIÇO  
 ESCALA 1:25

<b>Ministério da Educação</b> <b>FUNDE</b> Fundação Nacional de Desenvolvimento da Educação		FOLHA <b>12</b> / 12	
ESPACIO EDUCATIVO URBANO II – 06 SALAS DE AULA		PAISAGISMO	
ENDEREÇO: DIVERSOS	PROPRIETÁRIO: FUNDO DE FORTALECIMENTO PARA A ESCOLA	CERCADO SERVIÇO MASTRO DAS BANDEIRAS	
AUTORES DO PROJETO: MARCELO TOMAZZO LISSA GUSTAVO SILVEIRA	RESPONSÁVEL TÉCNICO:	DATA: 01-2006	DESENHO: 1:25/A13
REVISÃO: 01-2006	ESCALA: 1:25/A13	PROJETO:	MISTO:



ARQUITETURA E CONSTRUÇÃO LTDA (061) 9885-9115 - MARCELLO / (061) 9886-9190 - GUSTAVO / (0 XX 61) 234-5511 / 363-2822 (TELEFAX)





ESPAÇO EDUCATIVO URBANO II  
 PLANTA BAIXA  
 ESCALA 1:75

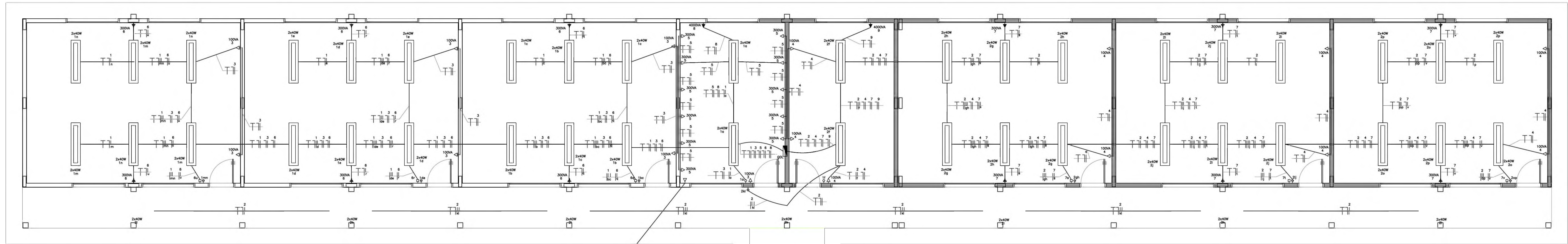
**LEGENDA**  
 (PROJETO ELÉTRICO/TELEFONE)

	CALHA C/ LÂMPADA FLUORESCENTE 2x32W
	CALHA C/ LÂMPADA FLUORESCENTE 2x32W
	INTERRUPTOR DE UMA SEÇÃO
	INTERRUPTOR DE DUAS SEÇÕES
	INTERRUPTOR THREE-WAY
	1 INTERRUPTOR DE UMA SEÇÃO E 1 INTERRUPTOR THREE-WAY NA MESMA CAIXA
	1 INTERRUPTOR DE UMA SEÇÃO PARA VENTILADOR
	2 TOMADAS BAIXAS NA MESMA CAIXA
	TOMADA NO PISO
	TOMADA BAIXA H=30cm
	TOMADA MÉDIA H=110cm
	TOMADA ALTA H=230cm
	QUADRO DE DISTRIBUIÇÃO DE CIRCUITOS DE EMBUTIR
	CONDUTOR FASE , NEUTRO , RETORNO , TERRA
	ELETRODUTO DE PVC SOBRE O TETO OU EMBUTIDO NA PAREDE
	ELETRODUTO DE PVC EMBUTIDO NO PISO
OBS:	
- VERIFICAR CIRCUITOS NO QUADRO DE CARGAS E DIAGRAMA UNIFILAR	
- ELETRODUTOS NÃO COTADOS 3/4"	
- BITOLAS DOS CONDUTORES - VERIFICAR QUADRO DE CARGAS	

ESPAÇO EDUCATIVO URBANO II - 06 SALAS DE AULA	
ENDEREÇO:	DIVERSOS
PROPRIETÁRIO:	FUNDO DE FORTALECIMENTO PARA A ESCOLA - MEC
AUTORES DO PROJETO :	MARCELO TONIAZZO LISSA GUSTAVO SILVEIRA
RESPONSÁVEL TÉCNICO:	
PROPRIETÁRIO	_____
AUTOR DO PROJETO	CREA 8.432 D-DF
AUTOR DO PROJETO	CREA 9.784 D-DF
RESP. TÉCNICO	_____
DLFO	CREA
PROJETO DE INSTALAÇÕES ELÉTRICAS LAYOUT - GERAL	
REVISÃO:	01-2006
DATA:	ABRIL/2006
ESCALA:	1:75
DESENHO:	
VISTO:	
FOLHA 1 / 05	

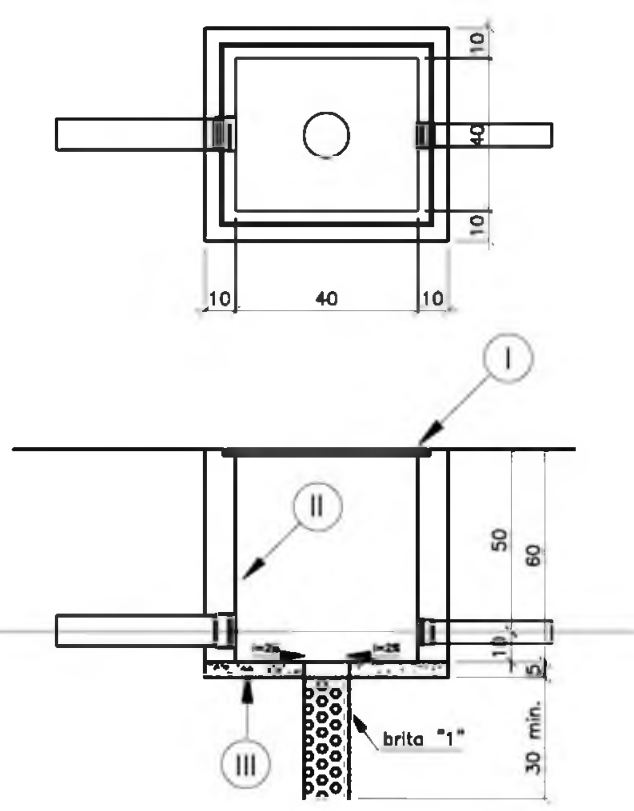
ARQUITETURA E CONSTRUÇÃO LTDA (081) 9989-9115 - MARCELO / (081) 9989-9116 - GUSTAVO / (0 X 61) 234-5011 / 383-3326 (TELEFAX)





BLOCO PEDAGÓGICO  
PLANTA BAIXA  
ESC.: 1/50

CAIXA DE PASSAGEM PARA RAMAIS SUBTERRÂNEOS



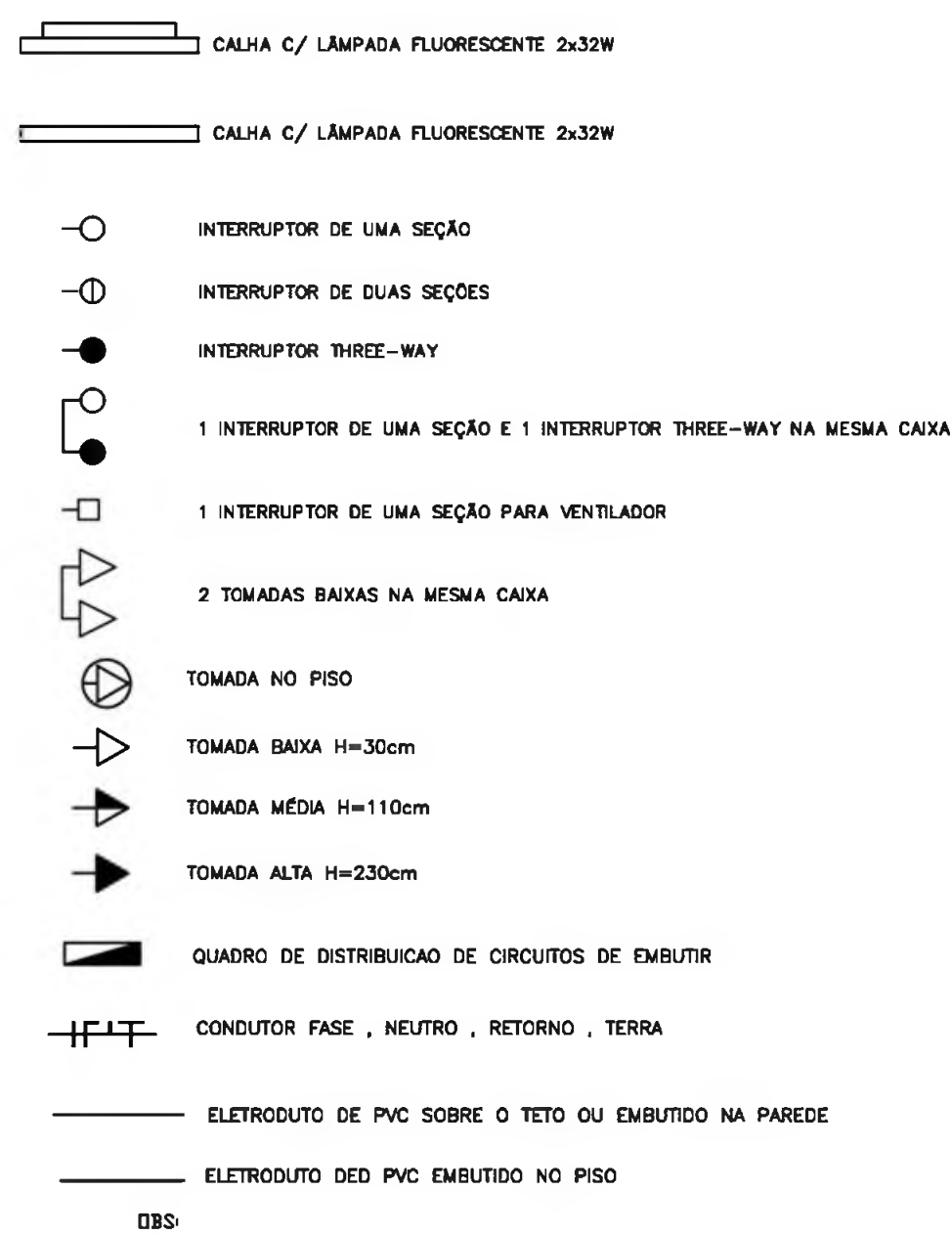
- LEGENDA
- TAMPAO DE FERRO FUNDIDO
  - TUBO MAGICO REVESTIDO PELO LADO INTERNO COM ARGAMASSA DE CIMENTO AREIA TRACO 1:3 LISO QUEIMADO
  - CONCRETO SIMPLES TRACO 1:2:4

Notas:

- a) Deverá ser deixada uma sobra de um metro de cabo no interior da caixa
- b) A borda do eletroduto não deve conter quina viva
- c) Antes da concretagem da laje de piso o terreno deve ser bem apoiado e compactado

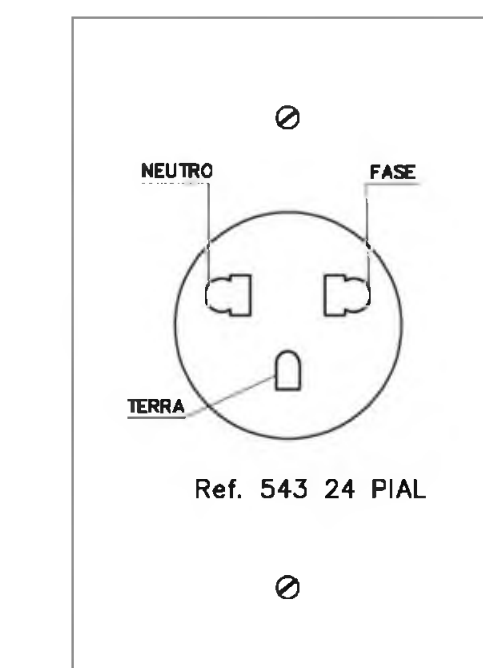
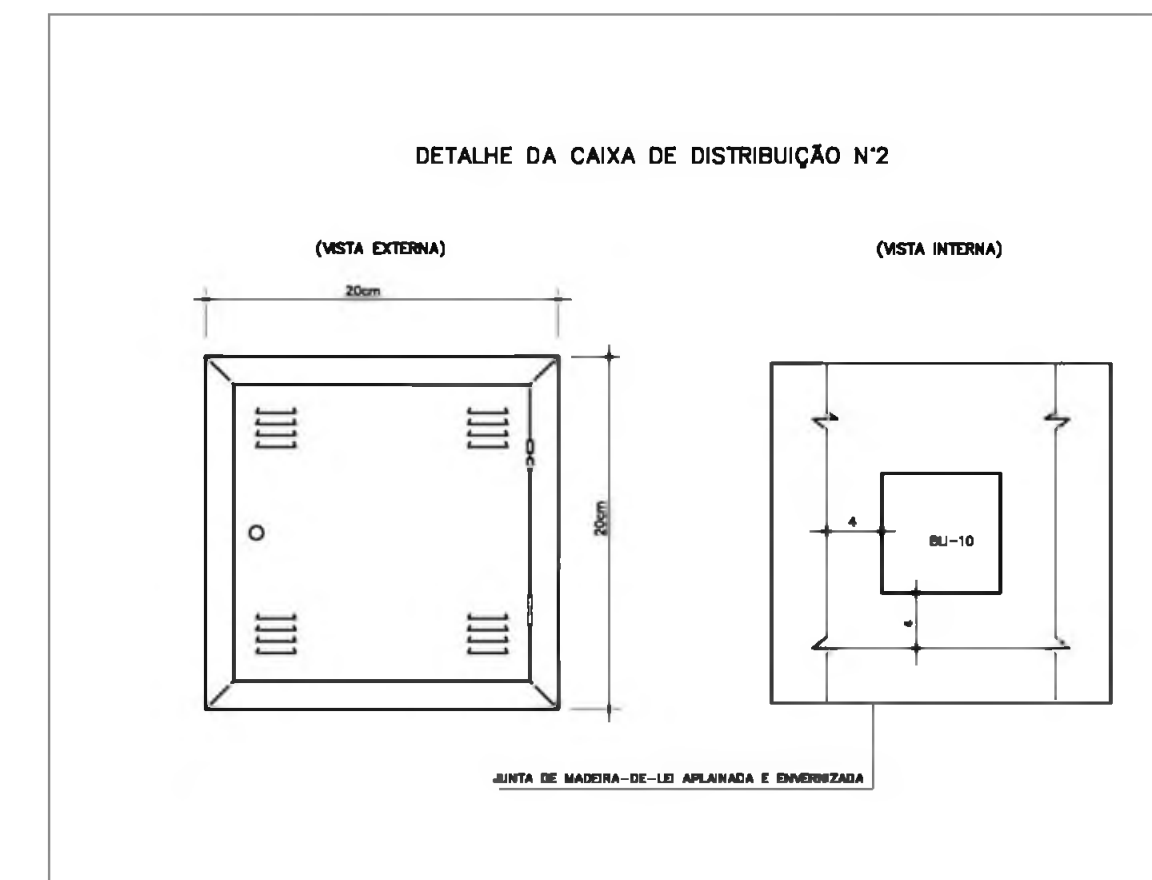
LEGENDA

LEGENDA  
(PROJETO ELÉTRICO/TELEFONE)

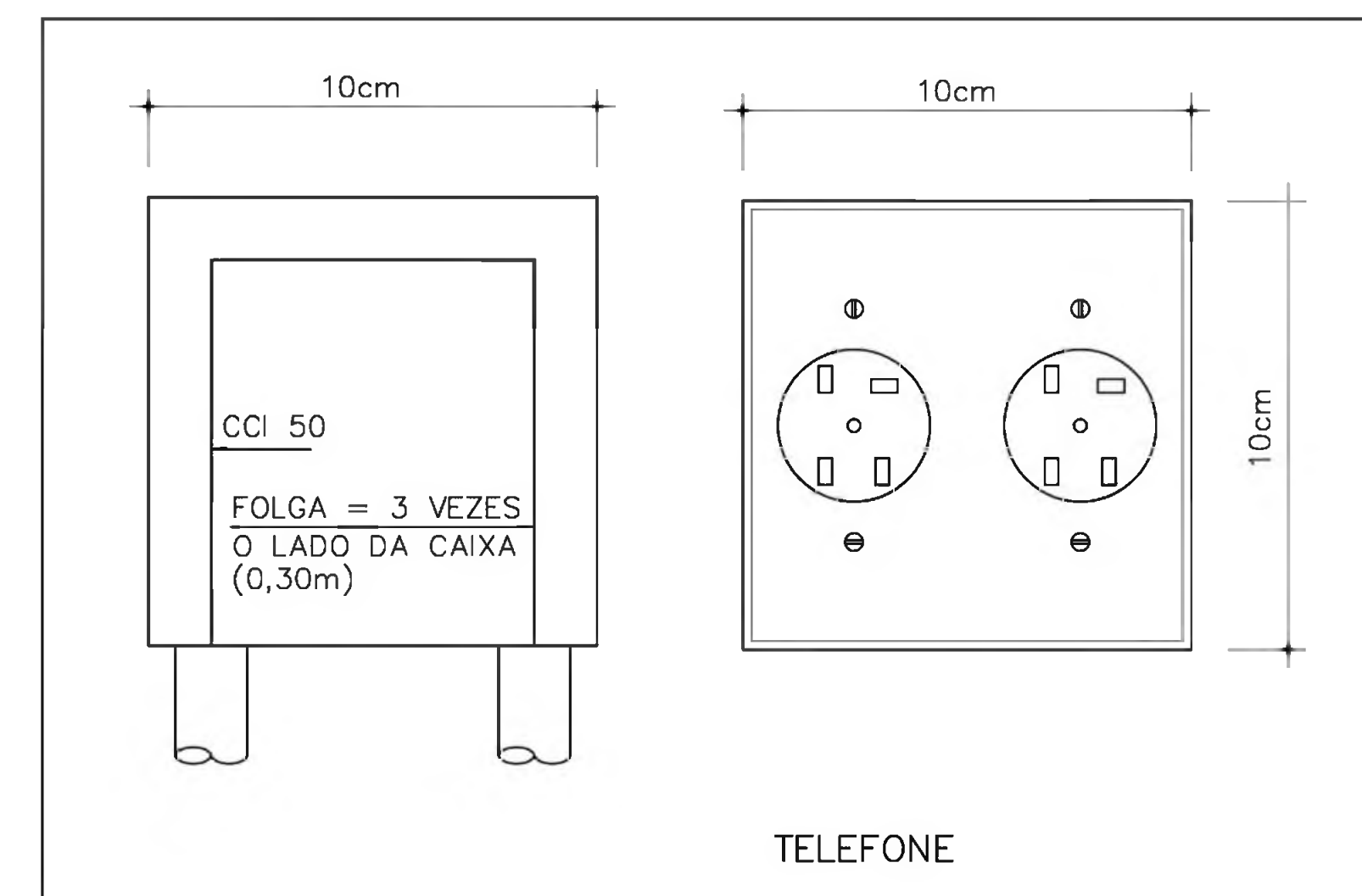
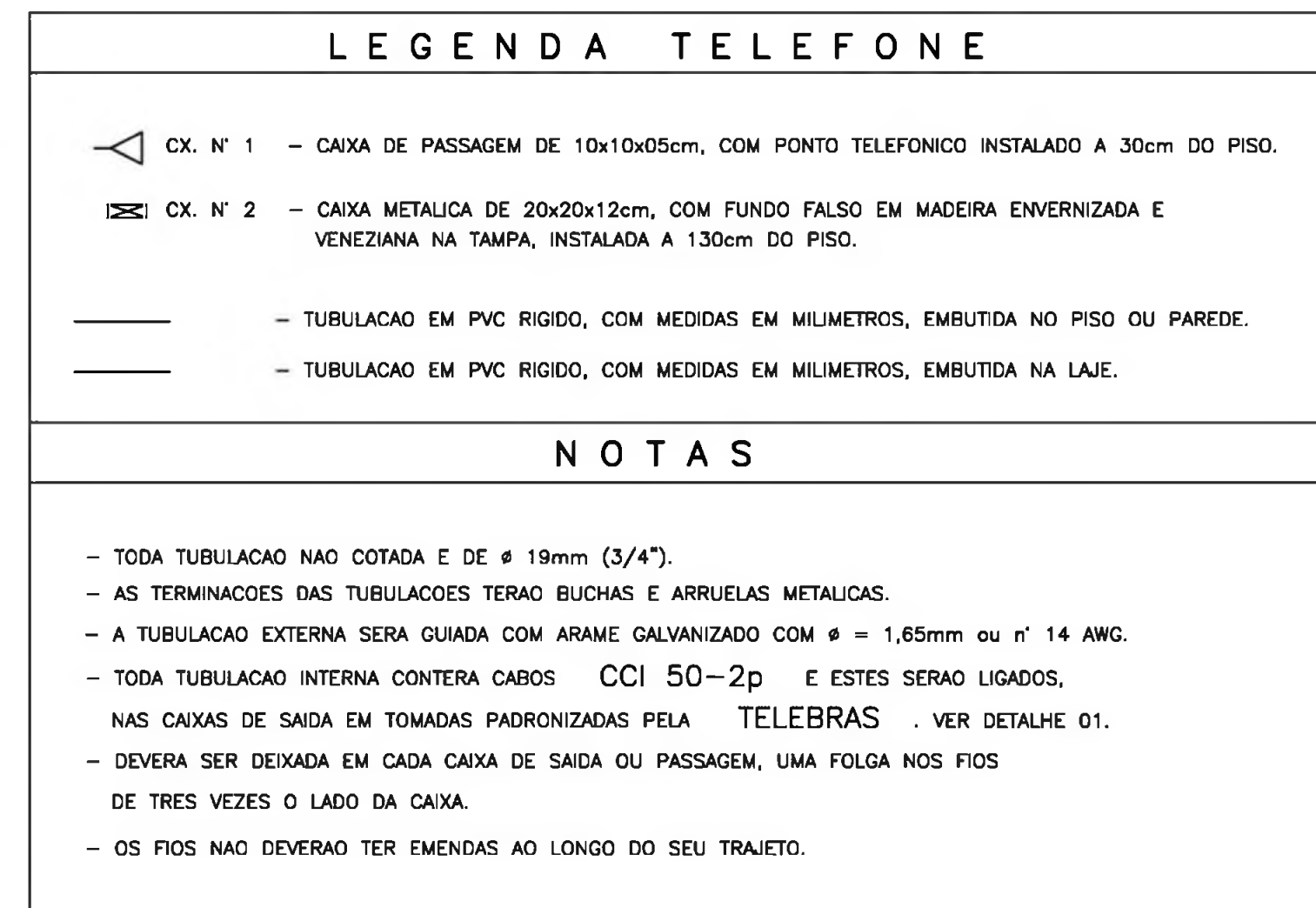
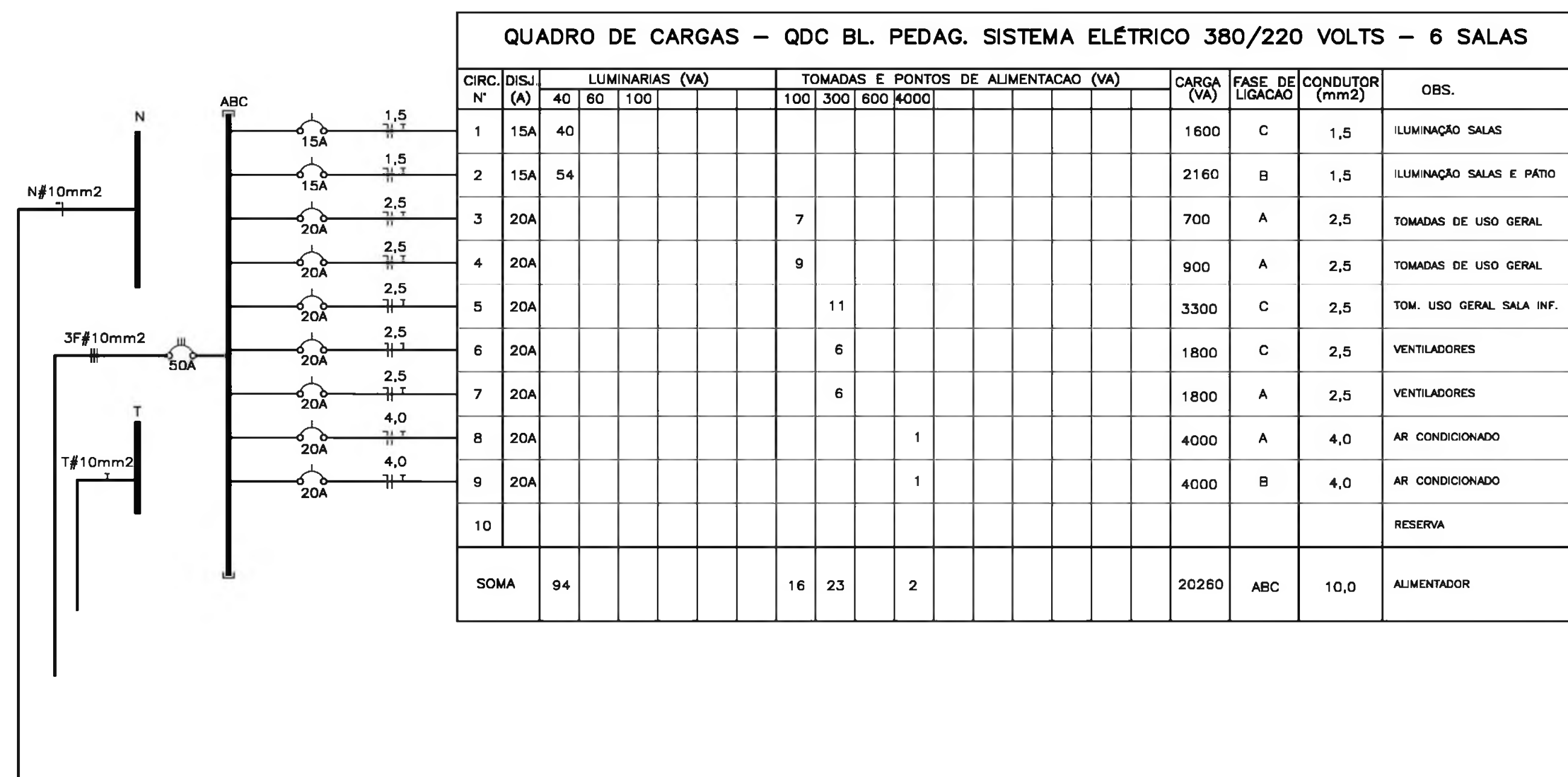


NOTAS:

- A - OS CONDUTORES DEVERÃO SER CONECTADOS ATRAVÉS DE TERMINAIS (INTELLI OU SIMILAR) E IDENTIFICADOS INDIVIDUALMENTE ATRAVÉS DE ANILHAS
- B - CONVENÇÃO DE CORES PARA IDENTIFICAÇÃO DOS CONDUTORES:
- |                         |                         |
|-------------------------|-------------------------|
| CIRCUITOS TRIFÁSICOS:   | CIRCUITOS MONOFÁSICOS:  |
| fase A ..... PRETO      | fase ..... PRETO        |
| fase B ..... VERMELHO   | retorno ..... AMARELO   |
| fase C ..... BRANCO     | neutro ..... AZUL CLARO |
| neutro ..... AZUL CLARO | terra ..... VERDE       |
| terra ..... VERDE       |                         |
- C - QUADRO DE DISTRIBUIÇÃO DE CIRCUITOS DE EMBUTIR COM:
- BARRAMENTO DE NEUTRO
  - BARRAMENTO DE TERRA
  - ESPELHO INTERNO
  - PLAQUETAS DE IDENTIFICAÇÃO
  - PORTA COM FECHADURA TIPO YALE



DETALHE DE TOMADAS



OBSERVAÇÃO:  
- O PROJETO FOI ELABORADO DE ACORDO COM AS NORMAS DA "ABNT" E DEVERA SER EXECUTADO TAMBEM DE ACORDO COM AS NORMAS DA "ABNT"

Ministério da Educação **FNDE** Fundo Nacional de Desenvolvimento da Educação

ESPAÇO EDUCATIVO URBANO II - 06 SALAS DE AULA

ENDEREÇO: DIVERSOS

PROPRIETÁRIO: FUNDO DE FORTALECIMENTO PARA A ESCOLA - FUNDESCOLA

AUTORES DO PROJETO: MARCELO TONIAZZO LISSA

GUSTAVO SILVEIRA

RESPONSÁVEL TÉCNICO:

PROPRIETÁRIO: \_\_\_\_\_

AUTOR DO PROJETO: \_\_\_\_\_ CREA 8.432 D-DF

AUTOR DO PROJETO: \_\_\_\_\_ CREA 8.784 D-DF

RESP. TÉCNICO: \_\_\_\_\_

DLFO: \_\_\_\_\_ CREA: \_\_\_\_\_

DLFO: \_\_\_\_\_

PROJETO DE INSTALAÇÕES ELÉTRICAS

BLOCO PEGAGÓGICO

FOLHA 2/05

REVISÃO: 01-2008 DATA: ABRIL/2008 ESCALA: INDICADA DESENHO: VISTO:

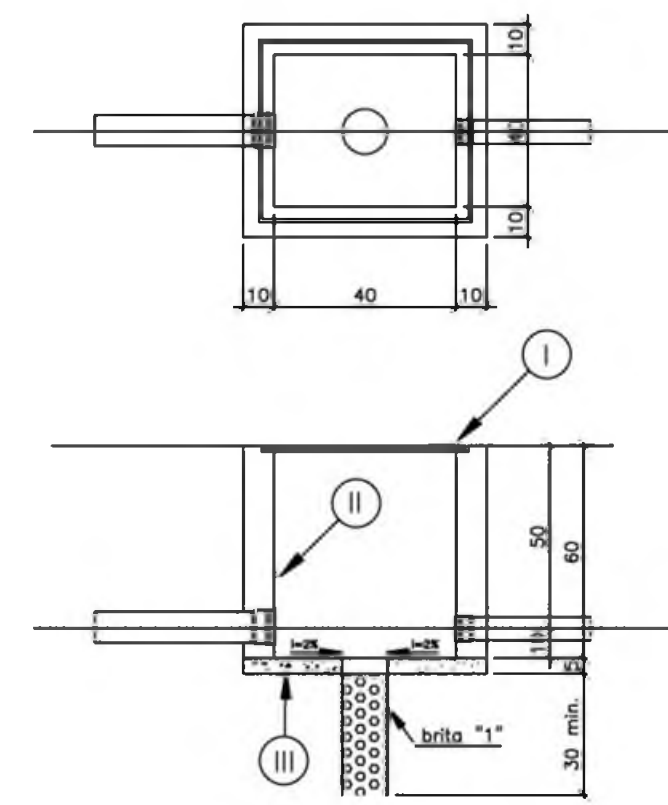
ARQUITETURA E CONSTRUÇÃO LTDA. (081) 9988-9115 - MARCELO / (081) 9988-9180 - GUSTAVO / (081) 9988-9181 / (081) 9988-9182 (TELEFAX)







CAIXA DE PASSAGEM PARA RAMAIS SUBTERRÂNEOS



LEGENDA

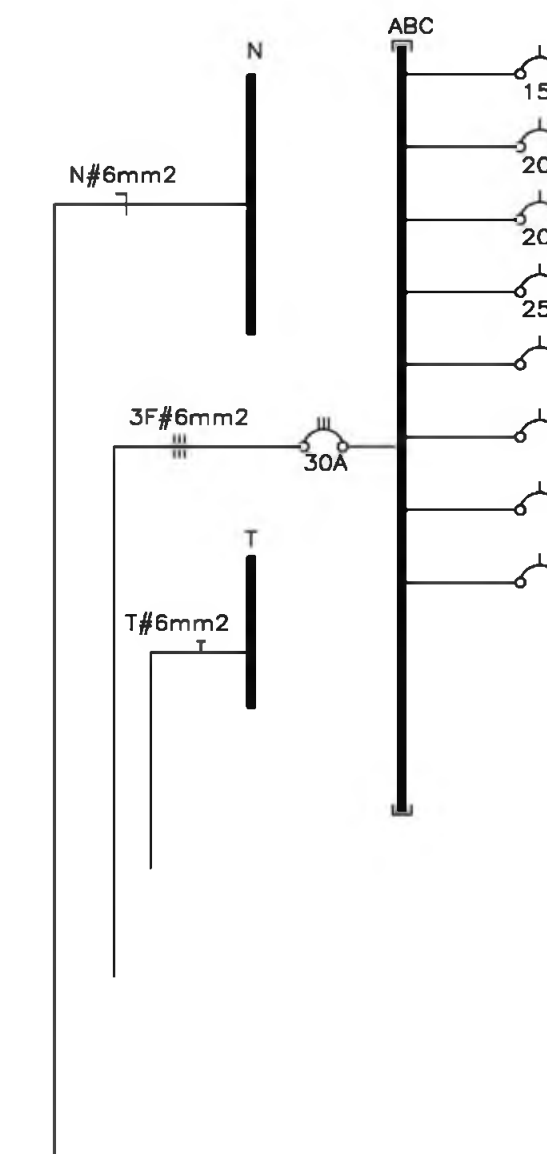
- I - TAMPAO DE FERRO FUNDIDO
- II - TIJOLO MACICO REVESTIDO PELO LADO INTERNO COM ARGAMASSA DE CIMENTO AREIA TRACO 1:3 LISO QUEIMADO
- III - CONCRETO SIMPLES TRACO 1:2:4

Notas:

- a) Devera ser deixada uma sobra de um metro de cabo no interior da caixa
- b) A borda do eletroduto nao deve conter quina viva
- c) Antes da concretagem da laje de piso o terreno devera ser bem apoiado e compactado

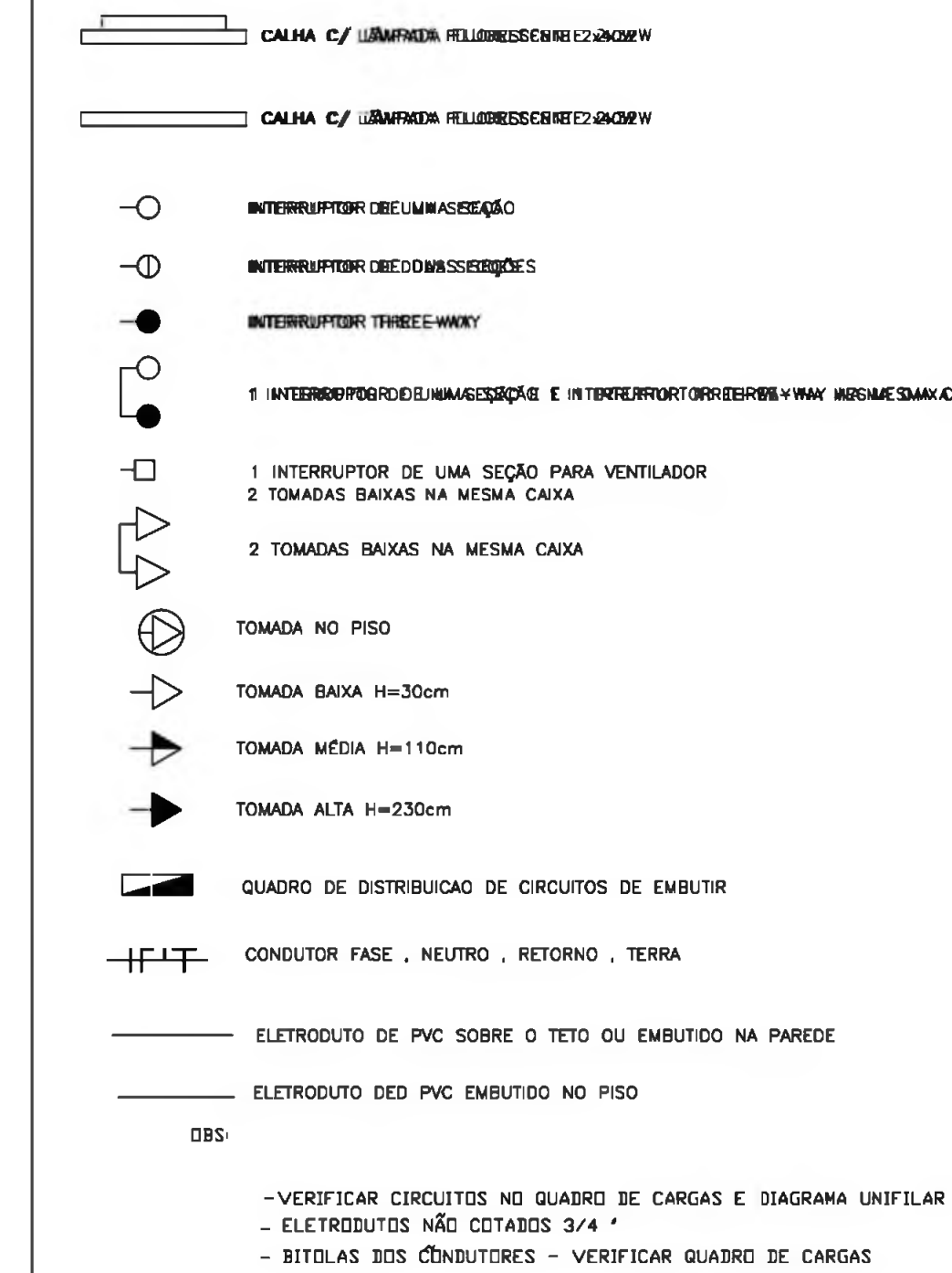
QUADRO DE CARGAS - QDC BL. SERV. SISTEMA ELÉTRICO 380/220 VOLTS - 6 SALAS

CIRC. DISJ. N° (A)	LUMINARIAS (VA)				TOMADAS E PONTOS DE ALIMENTACAO (VA)				CARÇA (VA)	FASE DE LIGACAO	CONDUTOR (mm²)	OBS.
	40	60	100		100	300	600	4400				
1	15A	28							1120	B	1,5	ILUMINAÇÃO
2	20A				4	4			2800	A	2,5	TOMADAS DE USO GERAL COZ.
3	20A						5	1	1100	B	2,5	TOMADAS DE USO GERAL A/S
4	25A							1	4400	C	4,0	CHUVEIRO
5												RESERVA
6												RESERVA
7												RESERVA
8												RESERVA
SOMA	28				9	5	1		9420	ABC	6,0	ALIMENTADOR



LEGENDA

(PROJETO ELÉTRICO/TELEFONE)



LEGENDA TELEFONE

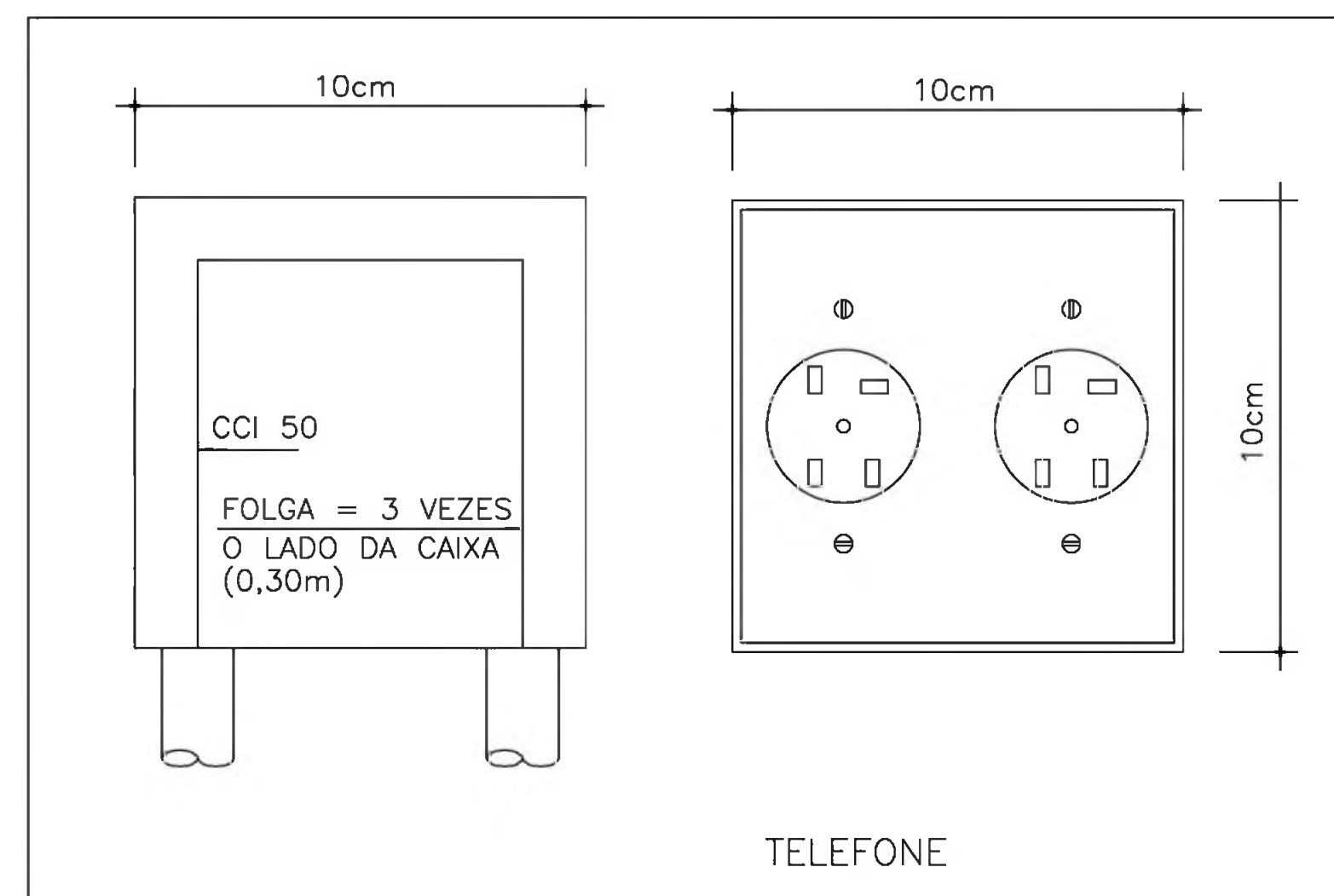
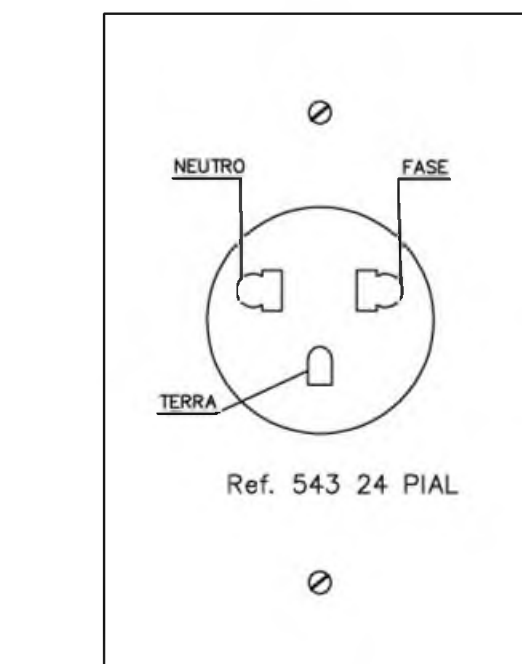
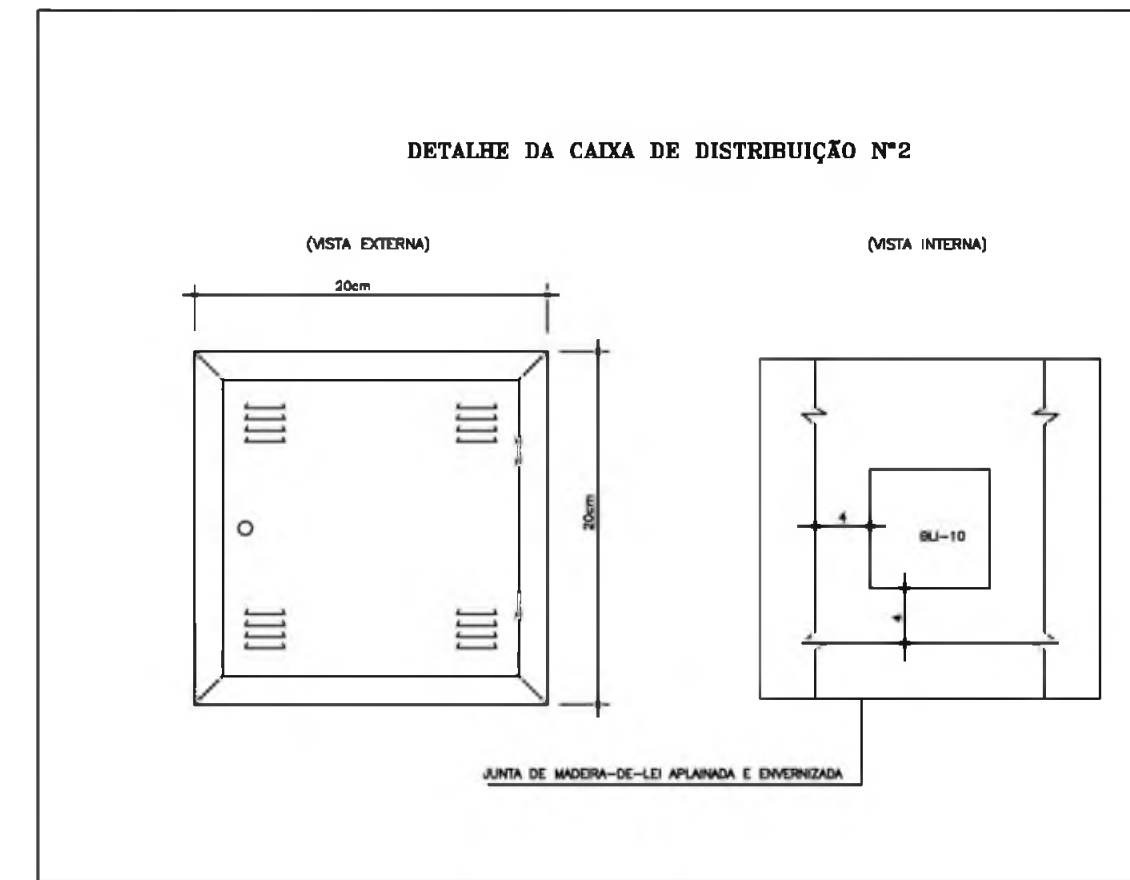
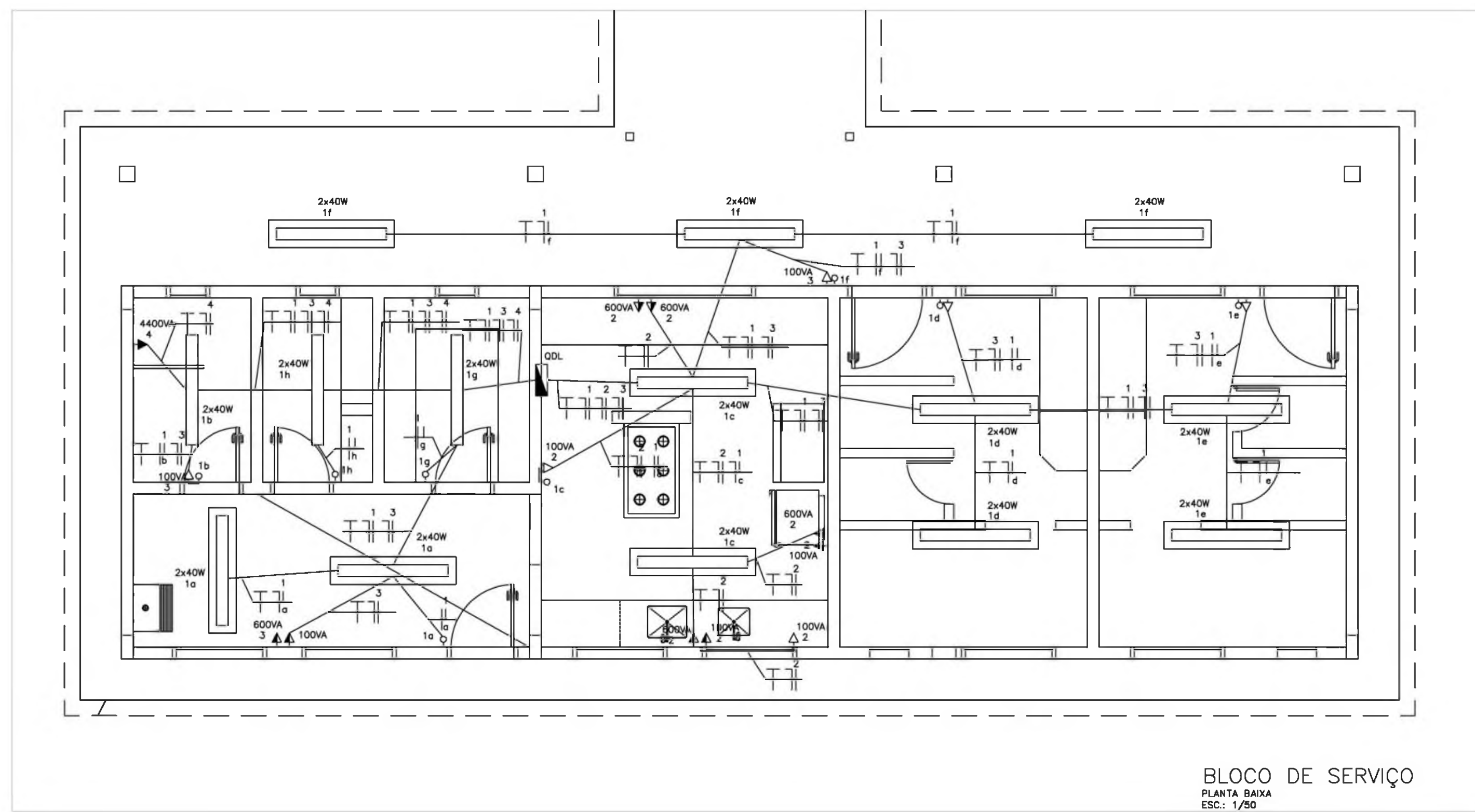
- △ CX. N° 1 - CAIXA DE PASSAGEM DE 10x10x05cm, COM PONTO TELEFONICO INSTALADO A 30cm DO PISO.
- CX. N° 2 - CAIXA METALICA DE 20x20x12cm, COM FUNDO FALSO EM MADEIRA ENVERNIZADA E VENEZIANA NA TAMPA, INSTALADA A 130cm DO PISO.
- TUBULACAO EM PVC RIGIDO EMBUTIDA NO PISO OU PAREDE.
- TUBULACAO EM PVC RIGIDO EMBUTIDA NA LAJE.

NOTAS

- TODA TUBULACAO NAO COTADA E DE Ø 19mm (3/4").
- AS TERMINACOES DAS TUBULACOES TERAO BUCHAS E ARRUELAS METALICAS.
- A TUBULACAO EXTERNA SERA GUIADA COM ARAME GALVANIZADO COM Ø = 1,65mm ou n° 14 AWG.
- TODA TUBULACAO INTERNA CONTA CABOS CCI 50-2P E ESTES SERAO LIGADOS, NAS CAIXAS DE SAIDA EM TOMADAS PADRONIZADAS PELA TELEBRAS. VER DETALHE D1.
- DEVERA SER DEIXADA EM CADA CAIXA DE SAIDA OU PASSAGEM, UMA FOLGA NOS FIOS DE TRES VEZES O LADO DA CAIXA.
- OS FIOS NAO DEVERAO TER EMENDAS AO LONGO DO SEU TRAJETO.

OBSERVAÇÃO:

- O PROJETO FOI ELABORADO DE ACORDO COM AS NORMAS DA "ABNT" E DEVERA SER EXECUTADO TAMBEM DE ACORDO COM AS NORMAS DA "ABNT"



NOTAS:

- A - OS CONDUTORES DEVERAO SER CONECTADOS ATRAVES DE TERMINAIS (INTELI OU SIMILAR) E IDENTIFICADOS INDIVIDUALMENTE ATRAVES DE ANILHAS
- B - CONVENCAO DE CORES PARA IDENTIFICACAO DOS CONDUTORES:
 

CIRCUITOS TRIFASICOS:	CIRCUITOS MONOFASICOS:
fase A ..... PRETO	fase ..... PRETO
fase B ..... VERMELHO	retorno ..... AMARELO
fase C ..... BRANCO	neutro ..... AZUL CLARO
neutro ..... AZUL CLARO	terra ..... VERDE
terra ..... VERDE	
- C - QUADRO DE DISTRIBUIÇÃO DE CIRCUITOS DE EMBUTIR COM:
  - BARRAMENTO BIFASICO DE 30A
  - BARRAMENTO DE NEUTRO
  - BARRAMENTO DE TERRA
  - ESPELHO INTERNO
  - PLAQUETAS DE IDENTIFICACAO
  - PORTA COM FECHADURA TIPO YALE

<b>Ministério da Educação</b>		<b>FNDE</b> <small>Fundo Nacional de Desenvolvimento da Educação</small>
ESPAÇO EDUCATIVO URBANO II - 06 SALAS DE AULA		
ENDEREÇO:	DIVERSOS	
PROPRIETÁRIO:	FUNDO DE FORTALECIMENTO PARA A ESCOLA	
AUTORES DO PROJETO:	DANIEL CARPOVICZ BOTELHO	
RESPONSÁVEL TÉCNICO:	DANIEL CARPOVICZ BOTELHO	
PROPRIETÁRIO		
AUTOR DO PROJETO	10.458/0-0F	
AUTOR DO PROJETO		
RESP. TÉCNICO	10.458/0-0F	

DLFO	CREA
DLFO	

<b>INS</b>	PROJETO ELÉTRICO - 220/380V	FOLHA
	PLANTA BAIXA - 6 SALAS	04
BLOCO DE SERVIÇO		/05
REVISÃO:	DATA : ABRIL/2000	ESCALA : 1/50
REVISÃO:	DESENHO :	VSTO:



ARQUITETURA E CONSTRUÇÃO LTDA. (08) 3662-9115 - MARICÓ / (047) 398-5145 - GUSTAVO / (0 51 81) 234-8611 / 303-3282 (TELEFAX)







PLANILHA ORÇAMENTÁRIA

SINAPI - 10/2024 - TOCANTINS  
ORSE - 09/2024 - SERGIPE  
SEINFRA - 27 CEÁRA

ITEM	FONTE	CÓDIGO	DESCRIÇÃO DOS SERVIÇOS	UNID.	QUANT.	SEM DESONERAÇÃO		BDI =	25,00%
						R\$ SEM BDI	R\$ COM BDI		
1			SERVIÇOS PRELIMINARES						
1.1	SINAPI	103689	FORNECIMENTO E INSTALAÇÃO DE PLACA DE OBRA COM CHAPA GALVANIZADA E ESTRUTURA DE MADEIRA. AF_03/2022_PS	M2	6,00	R\$ 462,06	R\$ 577,58	R\$	3.465,48
1.2			BARRAÇÃO PARA ESCRITÓRIO DE OBRA PORTE PEQUENO S= 25,41m²	UN	0,00				
1.3			LOCAÇÃO DE CONSTRUÇÃO DE EDIFICAÇÃO COM GABARITO DE MADEIRA	M2	0,00				
1.4			LIGAÇÃO PROVISÓRIA DE ENERGIA ELÉTRICA EM CANTEIRO DE OBRA	UN	0,00				
								VALOR PARCIAL (R\$)	R\$ 3.465,48
2			MOVIMENTO DE TERRA						
2.1			ESCAVAÇÃO MANUAL PARA BALDRAMES E SAPATAS, EM MATERIAL DE 1ª CATEGORIA, PROFUNDIDADE ATÉ 1,5 M	M3	0,00				
2.2			APILOTAMENTO MANUAL DE FUNDO DE VALA	M2	0,00				
2.3			REATERRO MANUAL DE VALAS, COM COMPACTAÇÃO UTILIZANDO SÉPO, SEM CONTROLE DE GRAU DE COMPACTAÇÃO	M3	0,00				
2.4			ATERRO INTERNO COM APILOAMENTO COM TRANSPORTE EM CARRINHO DE MÃO	M3	0,00				
								VALOR PARCIAL (R\$)	R\$ -
3			INFRA-ESTRUTURA: FUNDAÇÕES						
3.1			SAPATAS						
3.1.1			LASTRO DE CONCRETO MAGRO, E=3,0CM -PREPARO MECÂNICO- INCLUSIVE ADITIVO, CONFORME PROJETO	M2	0,00				
3.1.2			CONCRETO ARMADO - PARA SAPATA(FCK=25MPA), INCLUINDO PREPARO, LANÇAMENTO , ADENSAMENTO E CURA, INCLUSIVE FORMAS PARA REUTILIZAÇÃO 2X CONFORME PROJETO	M3	0,00				
3.2			BALDRAME						
3.2.1			CONCRETO ARMADO - PARA VIGAS BALDRAMES (FCK=25MPA), INCLUINDO PREPARO, LANÇAMENTO , ADENSAMENTO E CURA, INCLUSIVE FORMAS PARA REUTILIZAÇÃO 2X CONFORME PROJETO	M3	0,00				
								VALOR PARCIAL (R\$)	R\$ -
4			SUPERESTRUTURA						
4.1			CONCRETO ARMADO FCK= 25 MPA FABRICADO NA OBRA, ADENSADO E LANÇADO, PARA PILAR, COM FORMAS PLANAS EM COMPENSADO RESINADO 12 MM ( 05 USOS)	M3	0,00				
4.2			CONCRETO ARMADO FCK= 25 MPA FABRICADO NA OBRA, ADENSADO E LANÇADO, PARA VIGA, COM FORMAS PLANAS EM COMPENSADO RESINADO 12 MM ( 05 USOS)	M2	0,00				
4.3			LAJE PRÉ-MOLDADO TRELIÇADA PARA FORRO, (FCK= 25 MPA), INCLUSIVE CAPEAMENTO ESCORAMENTO	M2	0,00				
								VALOR PARCIAL (R\$)	R\$ -
5			INSTALAÇÕES HIDRO - SANITÁRIAS						
5.1			TUBO PVC SOLDÁVEL PARA ÁGUA POTÁVEL						
5.1.1			TUBO PVC RÍGIDO SOLDÁVEL MARROM PARA ÁGUA D=50MM	M	0,00				
5.1.2			TUBO PVC RÍGIDO SOLDÁVEL MARROM PARA ÁGUA D=40MM	M	0,00				
5.1.3			TUBO PVC RÍGIDO SOLDÁVEL MARROM PARA ÁGUA D=32MM	M	0,00				
5.1.4			TUBO PVC RÍGIDO SOLDÁVEL MARROM PARA ÁGUA D=25MM	M	0,00				
5.1.5			TUBO PVC RÍGIDO SOLDÁVEL MARROM PARA ÁGUA D=20MM	M	0,00				
5.2			ADAPTADOR CURTO DE PVC PARA REGISTRO						
5.2.1			ADAPTADOR DE PVC RÍGIDO SOLDÁVEL CURTO COM BOLSA E ROSCA PARA REGISTRO D=50MM X 1 1/4"	UN	0,00				
5.2.2			ADAPTADOR DE PVC RÍGIDO SOLDÁVEL CURTO COM BOLSA E ROSCA PARA REGISTRO D=25MM X 3/4"	UN	0,00				
5.2.3			ADAPTADOR DE PVC RÍGIDO SOLDÁVEL CURTO COM BOLSA E ROSCA PARA REGISTRO D=20MM X 1/2"	UN	0,00				
5.3			REGISTRO DE GAVETA BRUTO						
5.3.1			REGISTRO DE GAVETA BRUTO DN 40MM (1 1/2)	UN	0,00				
5.3.2			REGISTRO DE GAVETA BRUTO DN 50MM (2)	UN	0,00				
5.3.3			REGISTRO DE GAVETA BRUTO DN 60MM (2 1/2)	UN	0,00				
5.4			REGISTRO DE GAVETA COM ACABAMENTO						
5.4.1			REGISTRO DE GAVETA COM CANOPLA CROMADA, DN 20MM (3/4)	UN	0,00				
5.4.2			REGISTRO DE GAVETA COM CANOPLA CROMADA, DN 25MM (1)	UN	0,00				
5.4.3			REGISTRO DE GAVETA COM CANOPLA CROMADA, DN 32MM (1 1/4)	UN	0,00				
5.5			REGISTRO DE PRESSÃO COM ACABAMENTO						

PLANILHA ORÇAMENTÁRIA

SINAPI - 10/2024 - TOCANTINS  
ORSE - 09/2024 - SERGIPE  
SEINFRA - 27 CEÁRA

ITEM	FONTE	CÓDIGO	DESCRIÇÃO DOS SERVIÇOS	UNID.	SEM DESONERAÇÃO			TOTAL
					QUANT.	R\$ SEM BDI	R\$ COM BDI	
5.5.1			REGISTRO DE PRESSÃO COM CANOPLA CROMADA, DN 20MM (3/4)	UN	0,00			
5.6			DIVERSOS - ÁGUA FRIA					
5.6.1	COMP	COP0001	CAIXA D' ÁGUA METÁLICA, CAPACIDADE 20.000L- INSTALADA INCLUSIVE ESTRUTURADA EM CONCRETO ARMADO DE SUPORTE, CONFORME PROJETO	UN	1,00	R\$ 55.912,29	R\$ 69.890,36	R\$ 69.890,36
5.6.2	SINAPI	105135	HIDRÔMETRO DN 1 1/2", 20 M³/H - FORNECIMENTO E INSTALAÇÃO. AF_03/2024	UN	1,00	R\$ 789,44	R\$ 986,80	R\$ 986,80
5.6.3	SEINFRA	C4000	TORNEIRA DE JARDIM, INCLUSIVE PORTE PARA PROTEÇÃO	UN	5,00	R\$ 71,58	R\$ 89,48	R\$ 447,40
5.7			TUBO PVC SOLDÁVEL PARA ESGOTO					
5.7.1			TUBO PVC RÍGIDO C/ ANÉIS, PONTA E BOLSA PARA ESGOTO SECUNDÁRIO, D=40MM	M	0,00			
5.7.2			TUBO PVC RÍGIDO C/ ANÉIS, PONTA E BOLSA PARA ESGOTO SECUNDÁRIO, D=50MM	M	0,00			
5.7.3			TUBO PVC RÍGIDO C/ ANÉIS, PONTA E BOLSA PARA ESGOTO SECUNDÁRIO, D=75MM	M	0,00			
5.7.4			TUBO PVC RÍGIDO C/ ANÉIS, PONTA E BOLSA PARA ESGOTO SECUNDÁRIO, D=100MM	M	0,00			
5.8			DIVERSOS - ESGOTO					
5.8.1	SINAPI	89482	CAIXA SIFONADA, PVC, DN 100 X 100 X 50 MM, FORNECIDA E INSTALADA EM RAMAIS DE ENCAMINHAMENTO DE ÁGUA PLUVIAL. AF_06/2022	UN	6,00	R\$ 40,21	R\$ 50,26	R\$ 301,56
5.8.2	SINAPI	89495	RALO SIFONADO, PVC, DN 100 X 40 MM, JUNTA SOLDÁVEL, FORNECIDO E INSTALADO EM RAMAIS DE ENCAMINHAMENTO DE ÁGUA PLUVIAL. AF_06/2022	UN	1,00	R\$ 18,66	R\$ 23,33	R\$ 23,33
5.8.3	SINAPI	98108	CAIXA DE GORDURA DUPLA (CAPACIDADE: 126 L), RETANGULAR, EM ALVENARIA COM BLOCOS DE CONCRETO, DIMENSÕES INTERNAS = 0,4X0,7 M, ALTURA INTERNA = 0,8 M. AF_12/2020	UN	1,00	R\$ 505,44	R\$ 631,80	R\$ 631,80
5.8.4	SINAPI	97907	CAIXA ENTERRADA HIDRÁULICA RETANGULAR, EM ALVENARIA COM BLOCOS DE CONCRETO, DIMENSÕES INTERNAS: 0,8X0,8X0,6 M PARA REDE DE ESGOTO. AF_12/2020	UN	7,00	R\$ 661,40	R\$ 826,75	R\$ 5.787,25
5.9			LOUÇAS - FORNECIMENTO E INSTALAÇÃO					
5.9.1	SINAPI	95470	VASO SANITÁRIO SIFONADO CONVENCIONAL COM LOUÇA BRANCA, INCLUSO CONJUNTO DE LIGAÇÃO PARA BACIA SANITÁRIA AJUSTÁVEL - FORNECIMENTO E INSTALAÇÃO. AF_01/2020	UN	5,00	R\$ 314,61	R\$ 393,26	R\$ 1.966,30
5.9.2	SINAPI	86931	VASO SANITÁRIO SIFONADO COM CAIXA ACOPLADA LOUÇA BRANCA, INCLUSO ENGATE FLEXÍVEL EM PLÁSTICO BRANCO, 1/2 X 40CM - FORNECIMENTO E INSTALAÇÃO. AF_01/2020	UN	3,00	R\$ 517,62	R\$ 647,03	R\$ 1.941,09
5.9.3	SINAPI	86939	LAVATÓRIO LOUÇA BRANCA COM COLUNA, *44 X 35,5* CM, PADRÃO POPULAR, INCLUSO SIFÃO FLEXÍVEL EM PVC, VÁLVULA E ENGATE FLEXÍVEL 30CM EM PLÁSTICO E COM TORNEIRA CROMADA PADRÃO POPULAR FORNECIMENTO E INSTALAÇÃO. AF_01/2020	UN	3,00	R\$ 442,39	R\$ 552,99	R\$ 1.658,97
5.9.4	SINAPI	86943	LAVATÓRIO LOUÇA BRANCA SUSPENSO, 29,5 X 39CM OU EQUIVALENTE, PADRÃO POPULAR, INCLUSO SIFÃO FLEXÍVEL EM PVC, VÁLVULA E ENGATE FLEXÍVEL 30CM EM PLÁSTICO E TORNEIRA CROMADA DE MESA, PADRÃO POPULAR - FORNECIMENTO E INSTALAÇÃO. AF_01/2020	UN	2,00	R\$ 274,74	R\$ 343,43	R\$ 686,86
5.9.5	SEINFRA	C4770	CUBA DE SOBREPOR OVAL, PARA INSTALAÇÃO EM BANCADAS, COM SIFÃO CROMADO, TORNEIRA DE METAL, ENGATE PLÁSTICO, CONFORME ESPECIFICAÇÕES	UN	6,00	R\$ 487,39	R\$ 609,24	R\$ 3.655,44
5.9.6	SINAPI	86919	TANQUE DE LOUÇA BRANCA COM COLUNA, 30L OU EQUIVALENTE, INCLUSO SIFÃO FLEXÍVEL EM PVC, VÁLVULA METÁLICA E TORNEIRA DE METAL CROMADO PADRÃO MÉDIO - FORNECIMENTO E INSTALAÇÃO. AF_01/2020	UN	1,00	R\$ 940,38	R\$ 1.175,48	R\$ 1.175,48
5.9.7	SINAPI	95544	PAPELEIRA DE PAREDE EM METAL CROMADO SEM TAMPA, INCLUSO FIXAÇÃO. AF_01/2020	UN	8,00	R\$ 30,42	R\$ 38,03	R\$ 304,24
5.9.8	SEINFRA	C0515	CABIDE DE LOUÇA, BRANCO, CONFORME ESPECIFICAÇÕES	UN	3,00	R\$ 62,48	R\$ 78,10	R\$ 234,30
5.9.9	SINAPI	100860	CHUVEIRO ELÉTRICO COMUM CORPO PLÁSTICO, TIPO DUCHA - FORNECIMENTO E INSTALAÇÃO. AF_01/2020	UN	1,00	R\$ 93,01	R\$ 116,26	R\$ 116,26
5.10			METAIS					
5.10.1	SINAPI	86909	TORNEIRA CROMADA TUBO MÓVEL, DE MESA, 1/2" OU 3/4", PARA PIA DE COZINHA, PADRÃO ALTO FORNECIMENTO E INSTALAÇÃO. AF_01/2020	UN	2,00	R\$ 162,41	R\$ 203,01	R\$ 406,02
5.10.2	SINAPI	103018	VÁLVULA DE DESCARGA METÁLICA, BASE 1 1/4", ACABAMENTO METÁLICO CROMADO - FORNECIMENTO E INSTALAÇÃO. AF_08/2021	UN	5,00	R\$ 174,43	R\$ 218,04	R\$ 1.090,20
5.10.3	SINAPI	95545	SABONETEIRA DE PAREDE EM METAL CROMADO, INCLUSO FIXAÇÃO. AF_01/2020	UN	9,00	R\$ 29,94	R\$ 37,43	R\$ 336,87
5.10.4	SINAPI	100852	CUBA DE EMBUTIR RETANGULAR DE AÇO INOXIDÁVEL, 56 X 33 X 12 CM - FORNECIMENTO E INSTALAÇÃO. AF_01/2020	UN	2,00	R\$ 248,46	R\$ 310,58	R\$ 621,16



PLANILHA ORÇAMENTÁRIA

SINAPI - 10/2024 - TOCANTINS  
ORSE - 09/2024 - SERGIPE  
SEINFRA - 27 CEÁRA

ITEM	FONTE	CÓDIGO	DESCRIÇÃO DOS SERVIÇOS	UNID.	SEM DESONERAÇÃO			BDI =	25,00%
					QUANT.	R\$ SEM BDI	R\$ COM BDI	R\$	TOTAL
5.10.5	SINAPI	100868	BARRA DE APOIO RETA, EM AÇO INOX POLIDO, COMPRIMENTO 80 CM, FIXADA NA PAREDE - FORNECIMENTO E INSTALAÇÃO. AF_01/2020	UN	6,00	R\$ 356,66	R\$ 445,83	R\$	2.674,98
5.10.6	SINAPI	100863	BARRA DE APOIO EM "L", EM AÇO INOX POLIDO 70 X 70 CM, FIXADA NA PAREDE - FORNECIMENTO E INSTALACAO. AF_01/2020	UN	2,00	R\$ 626,97	R\$ 783,71	R\$	1.567,42
<b>VALOR PARCIAL (R\$)</b>								R\$	96.504,09
6			INSTALAÇÕES ELÉTRICAS E TELEFÔNICAS (380/20V)						
6.1			ELETRODUTO DE PVC RÍGIDO						
6.1.1			ELETRODUTO DE PVC RÍGIDO ROSCÁVEL, D=40MM(1 1/4"")	m	0,00				
6.1.2			ELETRODUTO DE PVC RÍGIDO ROSCÁVEL, D=32MM (1"")	m	0,00				
6.2			FIOS E CABOS						
6.2.1	SINAPI	91924	CABO DE COBRE FLEXÍVEL ISOLADO, 1,5 MM², ANTI-CHAMA 450/750 V, PARA CIRCUITOS TERMINAIS FORNECIMENTO E INSTALAÇÃO. AF_03/2023	M	1800,00	R\$ 3,07	R\$ 3,84	R\$	6.912,00
6.2.2	SINAPI	91926	CABO DE COBRE FLEXÍVEL ISOLADO, 2,5 MM², ANTI-CHAMA 450/750 V, PARA CIRCUITOS TERMINAIS FORNECIMENTO E INSTALAÇÃO. AF_03/2023	M	3000,00	R\$ 4,44	R\$ 5,55	R\$	16.650,00
6.2.3	SINAPI	91928	CABO DE COBRE FLEXÍVEL ISOLADO, 4 MM², ANTI-CHAMA 450/750 V, PARA CIRCUITOS TERMINAIS FORNECIMENTO E INSTALAÇÃO. AF_03/2023	M	150,00	R\$ 6,86	R\$ 8,58	R\$	1.287,00
6.2.4	SINAPI	91930	CABO DE COBRE FLEXÍVEL ISOLADO, 6 MM², ANTI-CHAMA 450/750 V, PARA CIRCUITOS TERMINAIS FORNECIMENTO E INSTALAÇÃO. AF_03/2023	M	300,00	R\$ 9,57	R\$ 11,96	R\$	3.588,00
6.2.5	SINAPI	91932	CABO DE COBRE FLEXÍVEL ISOLADO, 10 MM², ANTI-CHAMA 450/750 V, PARA CIRCUITOS TERMINAIS FORNECIMENTO E INSTALAÇÃO. AF_03/2023	M	150,00	R\$ 17,09	R\$ 21,36	R\$	3.204,00
6.2.6	SINAPI	91934	CABO DE COBRE FLEXÍVEL ISOLADO, 16 MM², ANTI-CHAMA 450/750 V, PARA CIRCUITOS TERMINAIS FORNECIMENTO E INSTALAÇÃO. AF_03/2023	M	200,00	R\$ 24,72	R\$ 30,90	R\$	6.180,00
6.3			CABO TELEFÔNICO						
6.3.1	SINAPI	98262	CABO TELEFÔNICO CCI-50 2 PARES, SEM BLINDAGEM, INSTALADO EM ENTRADA DE EDIFICAÇÃO - FORNECIMENTO E INSTALAÇÃO. AF_11/2019	M	70,00	R\$ 5,08	R\$ 6,35	R\$	444,50
6.3.2	SINAPI	98281	CABO TELEFÔNICO CCI-50 2 PARES, SEM BLINDAGEM, INSTALADO EM DISTRIBUIÇÃO DE EDIFICAÇÃO RESIDENCIAL - FORNECIMENTO E INSTALAÇÃO. AF_11/2019	M	35,00	R\$ 9,34	R\$ 11,68	R\$	408,80
6.4			INTERRUPTOR						
6.4.1	SINAPI	91981	INTERRUPTOR BIPOLAR (1 MÓDULO), 10A/250V, INCLUINDO SUPORTE E PLACA - FORNECIMENTO E INSTALAÇÃO. AF_03/2023	UN	24,00	R\$ 48,10	R\$ 60,13	R\$	1.443,12
6.4.2	SINAPI	91961	INTERRUPTOR PARALELO (2 MÓDULOS), 10A/250V, INCLUINDO SUPORTE E PLACA - FORNECIMENTO E INSTALAÇÃO. AF_03/2023	UN	11,00	R\$ 57,49	R\$ 71,86	R\$	790,46
6.5			TOMADAS DE TELEFONE DE EMBUTIR						
6.5.1	SINAPI	98308	TOMADA PARA TELEFONE RJ11 - FORNECIMENTO E INSTALAÇÃO. AF_11/2019	UN	7,00	R\$ 28,67	R\$ 35,84	R\$	250,88
6.6			TOMADAS ELÉTRICAS DE EMBUTIR						
6.6.1	SINAPI	91997	TOMADA MÉDIA DE EMBUTIR (1 MÓDULO), 2P+T 20 A, INCLUINDO SUPORTE E PLACA - FORNECIMENTO E INSTALAÇÃO. AF_03/2023	UN	57,00	R\$ 36,74	R\$ 45,93	R\$	2.618,01
6.6.2	SINAPI	92004	TOMADA MÉDIA DE EMBUTIR (2 MÓDULOS), 2P+T 10 A, INCLUINDO SUPORTE E PLACA - FORNECIMENTO E INSTALAÇÃO. AF_03/2023	UN	5,00	R\$ 55,55	R\$ 69,44	R\$	347,20
6.7			CAIXA DE EMBUTIR DE PVC						
6.7.1			FORNECIMENTO E ASSENTAMENTO DE CAIXA DE PVC 4"X2" COM TAMPA	UN	0,00				
6.7.2			FORNECIMENTO E ASSENTAMENTO DE CAIXA DE PVC 4"X4"	UN	0,00				
6.7.3			FORNECIMENTO E ASSENTAMENTO DE CAIXA OCTOGONAL DE PVC 4"X4"	UN	0,00				
6.8			QDL- BLOCO ADMINISTRATIVO 380/220 V						
6.8.1	SINAPI	101875	QUADRO DE DISTRIBUIÇÃO DE ENERGIA EM CHAPA DE AÇO GALVANIZADO, DE EMBUTIR, COM BARRAMENTO TRIFÁSICO, PARA 12 DISJUNTORES DIN 100A - FORNECIMENTO E INSTALAÇÃO. AF_10/2020	UN	1,00	R\$ 349,67	R\$ 437,09	R\$	437,09
6.8.2	SINAPI	101894	DISJUNTOR TRIPOLAR TIPO NEMA, CORRENTE NOMINAL DE 60 ATÉ 100A - FORNECIMENTO E INSTALAÇÃO. AF_10/2020	UN	1,00	R\$ 170,76	R\$ 213,45	R\$	213,45
6.8.3	SINAPI	93654	DISJUNTOR MONOPOLAR TIPO DIN, CORRENTE NOMINAL DE 16A - FORNECIMENTO E INSTALAÇÃO. AF_10/2020	UN	3,00	R\$ 13,43	R\$ 16,79	R\$	50,37
6.8.4	SINAPI	93655	DISJUNTOR MONOPOLAR TIPO DIN, CORRENTE NOMINAL DE 20A - FORNECIMENTO E INSTALAÇÃO. AF_10/2020	UN	3,00	R\$ 14,82	R\$ 18,53	R\$	55,59
6.8.5	SINAPI	93671	DISJUNTOR TRIPOLAR TIPO DIN, CORRENTE NOMINAL DE 32A - FORNECIMENTO E INSTALAÇÃO. AF_10/2020	UN	1,00	R\$ 88,19	R\$ 110,24	R\$	110,24
6.8.6	SINAPI	93673	DISJUNTOR TRIPOLAR TIPO DIN, CORRENTE NOMINAL DE 50A - FORNECIMENTO E INSTALAÇÃO. AF_10/2020	UN	1,00	R\$ 105,91	R\$ 132,39	R\$	132,39
6.9			QDL- BLOCO PEDAGÓGICO 380/220 V						

PLANILHA ORÇAMENTÁRIA

SINAPI - 10/2024 - TOCANTINS  
ORSE - 09/2024 - SERGIPE  
SEINFRA - 27 CEARA

ITEM	FONTE	CÓDIGO	DESCRIÇÃO DOS SERVIÇOS	UNID.	SEM DESONERAÇÃO			BDI =	25,00%
					QUANT.	R\$ SEM BDI	R\$ COM BDI	R\$	TOTAL
6.1.1	SINAPI	101875	QUADRO DE DISTRIBUIÇÃO DE ENERGIA EM CHAPA DE AÇO GALVANIZADO, DE EMBUTIR, COM BARRAMENTO TRIFÁSICO, PARA 12 DISJUNTORES DIN 100A - FORNECIMENTO E INSTALAÇÃO. AF_10/2020	UN	1,00	R\$ 349,67	R\$ 437,09	R\$ 437,09	
6.1.5	SINAPI	93673	DISJUNTOR TRIPOLAR TIPO DIN, CORRENTE NOMINAL DE 50A - FORNECIMENTO E INSTALAÇÃO. AF_10/2020	UN	1,00	R\$ 105,91	R\$ 132,39	R\$ 132,39	
6.1.3	SINAPI	93654	DISJUNTOR MONOPOLAR TIPO DIN, CORRENTE NOMINAL DE 16A - FORNECIMENTO E INSTALAÇÃO. AF_10/2020	UN	2,00	R\$ 13,43	R\$ 16,79	R\$ 33,58	
6.1.4	SINAPI	93655	DISJUNTOR MONOPOLAR TIPO DIN, CORRENTE NOMINAL DE 20A - FORNECIMENTO E INSTALAÇÃO. AF_10/2020	UN	7,00	R\$ 14,82	R\$ 18,53	R\$ 129,71	
6.10			QDL- BLOCO DE SERVIÇOS 380/220 V						
6.10.1	SINAPI	101875	QUADRO DE DISTRIBUIÇÃO DE ENERGIA EM CHAPA DE AÇO GALVANIZADO, DE EMBUTIR, COM BARRAMENTO TRIFÁSICO, PARA 12 DISJUNTORES DIN 100A - FORNECIMENTO E INSTALAÇÃO. AF_10/2020	UN	1,00	R\$ 349,67	R\$ 437,09	R\$ 437,09	
6.10.2	SINAPI	93671	DISJUNTOR TRIPOLAR TIPO DIN, CORRENTE NOMINAL DE 32A - FORNECIMENTO E INSTALAÇÃO. AF_10/2020	UN	1,00	R\$ 88,19	R\$ 110,24	R\$ 110,24	
6.10.3	SINAPI	93654	DISJUNTOR MONOPOLAR TIPO DIN, CORRENTE NOMINAL DE 16A - FORNECIMENTO E INSTALAÇÃO. AF_10/2020	UN	1,00	R\$ 13,43	R\$ 16,79	R\$ 16,79	
6.10.4	SINAPI	93655	DISJUNTOR MONOPOLAR TIPO DIN, CORRENTE NOMINAL DE 20A - FORNECIMENTO E INSTALAÇÃO. AF_10/2020	UN	2,00	R\$ 14,82	R\$ 18,53	R\$ 37,06	
6.10.5	SINAPI	93656	DISJUNTOR MONOPOLAR TIPO DIN, CORRENTE NOMINAL DE 25A - FORNECIMENTO E INSTALAÇÃO. AF_10/2020	UN	1,00	R\$ 14,82	R\$ 18,53	R\$ 18,53	
6.11			CAIXA DE MEDIÇÃO						
6.11.1	SINAPI	97362	QUADRO DE MEDIÇÃO GERAL DE ENERGIA PARA BARRAMENTO BLINDADO COM 4 MEDIDORES - FORNECIMENTO E INSTALAÇÃO. AF_10/2020	UN	1,00	R\$ 1.596,63	R\$ 1.995,79	R\$ 1.995,79	
6.12			CAIXA DE PASSAGEM EM ALVENARIA						
6.12.1	SINAPI	97888	CAIXA ENTERRADA ELÉTRICA RETANGULAR, EM ALVENARIA COM TIJOLOS CERÂMICOS MACIÇOS, FUNDO COM BRITA, DIMENSÕES INTERNAS: 0,6X0,6X0,6 M. AF_12/2020	UN	5,00	R\$ 549,43	R\$ 686,79	R\$ 3.433,95	
6.13			CAIXA DE DISTRIBUIÇÃO GERAL DE TELEFONE						
6.13.1	ORSE	502	DISTRIBUIDOR GERAL PADRÃO TELEBRÁS DIMENSÕES 0,20 X 0,20 X 0,12M	UN	1,00	R\$ 106,08	R\$ 132,60	R\$ 132,60	
6.14			LUMINÁRIAS						
6.14.1	SEINFRA	C1637	LUMINÁRIA FLUORESCENTE DE EMBUTIR ABERTA 1 X 32W COMPLETA, CONFORME ESPECIFICAÇÕES	UN	5,00	R\$ 105,32	R\$ 131,65	R\$ 658,25	
6.14.2	SEINFRA	C1638	LUMINÁRIA FLUORESCENTE DE EMBUTIR ABERTA 2 X 32W COMPLETA, CONFORME ESPECIFICAÇÕES	UN	89,00	R\$ 134,00	R\$ 167,50	R\$ 14.907,50	
6.15			SISTEMA DE PROTEÇÃO CONTRA DESCARGA ATMOSFÉRICA						
6.15.1	SINAPI	96973	CORDOALHA DE COBRE NU 35 MM², NÃO ENTERRADA, COM ISOLADOR - FORNECIMENTO E INSTALAÇÃO. AF_08/2023	M	327,95	R\$ 70,26	R\$ 87,83	R\$ 28.803,85	
6.15.2	SEINFRA	C2060	CONJUNTO TERMINAL AÉREO, PRESILHA E FIXAÇÃO	UN	42,00	R\$ 164,35	R\$ 205,44	R\$ 8.628,48	
6.15.3	SEINFRA	C0860	CONECTOR E DESCIDA PARA PILARES	UN	28,00	R\$ 12,48	R\$ 15,60	R\$ 436,80	
								<b>VALOR PARCIAL (R\$)</b>	<b>R\$ 105.472,80</b>
7			PAREDES E PAINÉIS						
7.1			ALVENARIA						
7.1.1			ALVENARIA DE BLOCO CERÂMICO (9X19X25CM), E= 0,09M COM ARGAMASSA TRAÇO - 1:2:8 (CIMENTO/CAL/ AREIA)	M2	0,00				
7.1.2			VERGAS E CONTRA-VERGAS EM CONCRETO ARMADO, FCK=15MPA, SEÇÃO 9X12CM	M2	0,00				
7.1.3			APERTO DE ALVENARIA EM TIJOLO CERÂMICO MACIÇO, ESP=0,10M COM ARGAMASSA TRAÇO - 1:2:8 (CIMENTO/CAL/ AREIA), A REVESTIR	M2	0,00				
7.2			DIVISÓRIA						
7.2.1	SINAPI	102253	DIVISÓRIA SANITÁRIA, TIPO CABINE, EM GRANITO CINZA POLIDO, ESP = 3CM, ASSENTADO COM ARGAMASSA COLANTE AC III-E, EXCLUSIVE FERRAGENS. AF_01/2021	M2	11,32	R\$ 942,55	R\$ 1.178,19	R\$ 13.337,11	
7.3			ELEMENTO VAZADO						
7.3.1	SINAPI	101162	ALVENARIA DE VEDAÇÃO COM ELEMENTO VAZADO DE CERÂMICA (COBOGÓ) DE 7X20X20CM E ARGAMASSA DE ASSENTAMENTO COM PREPARO EM BETONEIRA. AF_05/2020	M2	10,00	R\$ 172,87	R\$ 216,09	R\$ 2.160,90	
7.4			IMPERMEABILIZAÇÕES						
7.4.1			IMPERMEABILIZAÇÃO DE BALDRAME COM EMULSÃO ASFÁLTICA	M2	0,00				
								<b>VALOR PARCIAL (R\$)</b>	<b>R\$ 15.498,01</b>
8			ESQUADRIAS						
8.1			MADEIRA						



PLANILHA ORÇAMENTÁRIA

SINAPI - 10/2024 - TOCANTINS  
ORSE - 09/2024 - SERGIPE  
SEINFRA - 27 CEARA

ITEM	FONTE	CÓDIGO	DESCRIÇÃO DOS SERVIÇOS	UNID.	SEM DESONERAÇÃO			BDI =	25,00%
					QUANT.	R\$ SEM BDI	R\$ COM BDI		
8.1.1	SINAPI	90848	KIT DE PORTA DE MADEIRA PARA PINTURA, SEMI-OCA (LEVE OU MÉDIA), PADRÃO MÉDIO, 70X210CM, ESPESSURA DE 3,5CM, ITENS INCLUSOS: DOBRADIÇAS, MONTAGEM E INSTALAÇÃO DO BATENTE, SEM FECHADURA FORNECIMENTO E INSTALAÇÃO. AF. 12/2019-PM-1	UN	8,00	R\$ 886,65	R\$ 1.108,31	R\$ 8.866,48	
8.1.2	SINAPI	90849	KIT DE PORTA DE MADEIRA PARA PINTURA, SEMI-OCA (LEVE OU MÉDIA), PADRÃO MÉDIO, 80X210CM, ESPESSURA DE 3,5CM, ITENS INCLUSOS: DOBRADIÇAS, MONTAGEM E INSTALAÇÃO DO BATENTE, SEM FECHADURA FORNECIMENTO E INSTALAÇÃO. AF. 12/2019-PM-2	UN	8,00	R\$ 914,02	R\$ 1.142,53	R\$ 9.140,24	
8.1.3	SINAPI	90850	KIT DE PORTA DE MADEIRA PARA PINTURA, SEMI-OCA (LEVE OU MÉDIA), PADRÃO MÉDIO, 90X210CM, ESPESSURA DE 3,5CM, ITENS INCLUSOS: DOBRADIÇAS, MONTAGEM E INSTALAÇÃO DO BATENTE, SEM FECHADURA FORNECIMENTO E INSTALAÇÃO. AF. 12/2019-PM-3	UN	8,00	R\$ 1.000,58	R\$ 1.250,73	R\$ 10.005,84	
8.1.4	SINAPI	90847	KIT DE PORTA DE MADEIRA PARA PINTURA, SEMI-OCA (LEVE OU MÉDIA), PADRÃO MÉDIO, 60X180CM, ESPESSURA DE 3,5CM, ITENS INCLUSOS: DOBRADIÇAS, MONTAGEM E INSTALAÇÃO DO BATENTE, SEM FECHADURA FORNECIMENTO E INSTALAÇÃO. AF. 12/2019-PM-4	UN	3,00	R\$ 877,27	R\$ 1.096,59	R\$ 3.289,77	
8.1.5	SINAPI	90849	KIT DE PORTA DE MADEIRA PARA PINTURA, SEMI-OCA (LEVE OU MÉDIA), PADRÃO MÉDIO, 80X180CM, ESPESSURA DE 3,5CM, ITENS INCLUSOS: DOBRADIÇAS, MONTAGEM E INSTALAÇÃO DO BATENTE, SEM FECHADURA FORNECIMENTO E INSTALAÇÃO. AF. 12/2019-PM-5	UN	2,00	R\$ 914,02	R\$ 1.142,53	R\$ 2.285,06	
8.2			METÁLICAS						
8.2.1	SINAPI	94559	JANELA DE AÇO TIPO BASCULANTE PARA VIDROS, COM BATENTE, FERRAGENS E PINTURA ANTICORROSIVA. EXCLUSIVE VIDROS, ACABAMENTO, ALIZAR E CONTRAMARCO. FORNECIMENTO E INSTALAÇÃO. AF. 12/2019	M2	72,60	R\$ 674,64	R\$ 843,30	R\$ 61.223,58	
8.3			FERRAGENS PARA ESQUADRILHAS DE MADEIRA						
8.3.1	SINAPI	91306	FECHADURA DE EMBUTIR PARA PORTAS INTERNAS, COMPLETA, ACABAMENTO PADRÃO MÉDIO, COM EXECUÇÃO DE FURO - FORNECIMENTO E INSTALAÇÃO. AF. 12/2019	UN	22,00	R\$ 135,28	R\$ 169,10	R\$ 3.720,20	
8.3.2	SINAPI	100709	DOBRADIÇA EM AÇO/FERRO, 3" X 21/2", E=1,9 A 2MM, SEN ANEL, CROMADO OU ZINCADO, TAMPA BOLA, COM PARAFUSOS. AF. 12/2019	UN	66,00	R\$ 39,87	R\$ 49,84	R\$ 3.289,44	
<b>VALOR PARCIAL (R\$)</b>								<b>R\$</b>	<b>101.820,61</b>
9			COBERTURA						
9.1			TELHAS E ESTRUTURA EM MADEIRAS						
9.1.1			TELHADO EM TELHA COLONIAL DE PRIMEIRA QUALIDADE	M2	0,00				
9.1.2			CUMEEIRA PARA TELHA CANAL COMUM, INCLUSIVE EMASSAMENTO	M	0,00				
9.1.3			ESTRUTURA PARA TELHA CERÂMICA, EM MADEIRA DE LEI EMPARELHADA	M	0,00				
9.2			CHAPAS						
9.2.1	SINAPI	101979	CHAPIM (RUFO CAPA) EM AÇO GALVANIZADO, CORTE 33. AF. 11/2020	M	82,00	R\$ 40,35	R\$ 50,44	R\$ 4.136,08	
<b>VALOR PARCIAL (R\$)</b>								<b>R\$</b>	<b>4.136,08</b>
10			REVESTIMENTO						
10.1			MASSA						
10.1.1			CHAPISCO EM PAREDE COM ARGAMASSA TRAÇO- 1:3 (CIMENTO/ AREIA)	M2	0,00				
10.1.2	SINAPI	87882	CHAPISCO APLICADO NO TETO OU EM ALVENARIA E ESTRUTURA, COM ROLO PARA TEXTURA ACRÍLICA. ARGAMASSA TRAÇO 1:4 E EMULSÃO POLIMÉRICA (ADESIVO) COM PREPARO EM BETONEIRA 400L. AF. 10/2022	M2	628,00	R\$ 6,30	R\$ 7,88	R\$ 4.948,64	
10.1.3			REBOCO PAULISTA PARA PAREDE COM ARGAMASSA TRAÇO- 1:2:6 (CIMENTO/CAL/ AREIA), ESPESSURA 2,5 CM	M2	0,00				
10.1.4			EMBOÇO EM PAREDE COM ARGAMASSA TRAÇO- 1:2:9 (CIMENTO/CAL/ AREIA), ESPESSURA 1,5 CM	M2	0,00				
10.1.5	SINAPI	90406	MASSA ÚNICA, EM ARGAMASSA TRAÇO 1:2:8, PREPARO MECÂNICO, APLICADA MANUALMENTE EM TETO, E = 17,5MM, COM TALISCAS. AF. 03/2024	M2	628,00	R\$ 45,12	R\$ 56,40	R\$ 35.419,20	
10.2			REVESTIMENTO						
10.2.1	COMP	COP0002	REVESTIMENTO CERÂMICO PARA PAREDE, PEI - 3 DIMENSÕES 10x10 CM, APLICADO COM ARGAMASSA INDUSTRIALIZADA AC-I, REJUNTADO, EXCLUSIVE EMBOÇO, CONFORME ESPECIFICAÇÕES	M2	765,40	R\$ 122,70	R\$ 153,38	R\$ 117.397,05	
<b>VALOR PARCIAL (R\$)</b>								<b>R\$</b>	<b>157.764,89</b>
11			PAVIMENTAÇÃO						
11.1			CAMADA IMPERMEABILIZADORA						
11.1.1			LASTRO DE CONCRETO SIMPLES, REGULARIZADO PARA PISO, INCLUSIVE IMPERMEABILIZAÇÃO	M3	0,00				
11.2			ACABAMENTO						

PLANILHA ORÇAMENTÁRIA

SINAPI - 10/2024 - TOCANTINS  
ORSE - 09/2024 - SERGIPE  
SEINFRA - 27 CEÁRA

ITEM	FONTE	CÓDIGO	DESCRIÇÃO DOS SERVIÇOS	UNID.	QUANT.	SEM DESONERAÇÃO		BDI =	25,00%
						R\$ SEM BDI	R\$ COM BDI	R\$	TOTAL
11.2.1	COMP	COP0003	REVESTIMENTO CERÂMICO PARA PISO PEI-4 DIMENSÕES 40X40 CM APLICADO COM ARGAMASSA INDUSTRIALIZADA AC-I, REJUNTADO, EXCLUSIVE REGULARIZAÇÃO DE BASE, CONFORME ESPECIFICAÇÕES	UN	787,23	R\$ 64,34	R\$ 80,43	R\$	63.316,91
11.3			CALÇADA EM CONCRETO						
11.3.1			PISO EM CONCRETO SIMPLES DESEMPOLADO, FCK=15MPA, E=7CM	M2	0,00				
<b>VALOR PARCIAL (R\$)</b>									<b>R\$ 63.316,91</b>
12			SOLEIRA E RODAPÉ						
12.1			SOLEIRA						
12.1.1	SINAPI	98689	SOLEIRA EM GRANITO, LARGURA 15 CM, ESPESSURA 2,0 CM. AF_09/2020	M	26,50	R\$ 121,45	R\$ 151,81	R\$	4.022,97
12.2			RODAPÉ						
12.2.1	SINAPI	88649	RODAPÉ CERÂMICO DE 7CM DE ALTURA COM PLACAS TIPO ESMALTADA DE DIMENSÕES 40X40CM. AF_02/2023	M	56,00	R\$ 8,99	R\$ 11,24	R\$	629,44
<b>VALOR PARCIAL (R\$)</b>									<b>R\$ 4.652,41</b>
13			PINTURA						
13.1			ACRÍLICA						
13.1.1	ORSE	2295	PINTURA PARA EXTERIORES, SOBRE PAREDES, COM LIXAMENTO, APLICAÇÃO DE 01 DEMÃO DE SELADOR ACRÍLICO 02 DEMÃO DE MASSA ACRÍLICA E 02 DEMÃO DE TINTA ACRÍLICA CONVENCIONAL. VER. 03_04/2022	m²	978,56	R\$ 47,13	R\$ 58,91	R\$	57.646,97
13.1.2	ORSE	2291	PINTURA PARA INTERIORES, SOBRE PAREDES OU TETOS, COM LIXAMENTO, APLICAÇÃO DE 01 DEMÃO DE LIQUIDO SELADOR, 02 DEMÃO DE MASSA CORRIDA E 02 DEMÃO DE TINTA PVA LATEX CONVENCIONAL PARA INTERIORES. REV 03_04/2022	m²	628,00	R\$ 42,56	R\$ 53,20	R\$	33.409,60
13.2			ESMALTE						
13.2.1	ORSE	2308	PINTURA DE ACABAMENTO SOBRE MADEIRA, COM LIXAMENTO, APLICAÇÃO DE 02 DEMÃO DE ESMALTE INCLUSIVE EMASSAMENTO	m²	87,56	R\$ 21,82	R\$ 27,28	R\$	2.388,64
13.2.2	ORSE	2308	PINTURA DE ACABAMENTO SOBRE ESTRUTURA DE MADEIRA, COM LIXAMENTO, APLICAÇÃO DE 02 DEMÃO DE ESMALTE SINTÉTICO INCLUSIVE EMASSAMENTO	m²	276,00	R\$ 21,82	R\$ 27,28	R\$	7.529,28
13.2.3	ORSE	2311	PINTURA DE ACABAMENTO SOBRE SUPERFÍCIES METÁLICAS, COM LIXAMENTO, APLICAÇÃO DE 01 DEMÃO DE TINTA A BASE DE ZARCÃO 02 DEMÃO DE TINTA ESMALTE	m²	145,20	R\$ 28,94	R\$ 36,18	R\$	5.253,34
<b>VALOR PARCIAL (R\$)</b>									<b>R\$ 106.227,83</b>
14			ELEMENTOS DECORATIVOS E OUTROS						
14.1			CONCRETO						
14.1.1	SEINFRA	C0361	BANCO DE CONCRETO EM ALVENARIA DE TIJOLOS, ASSENTO EM CONCRETO ARMADO, SEM ENCOSTO, PINTADO COM TINTA ACRÍLICA, 2 DEMÃO( DIMENSÕES, DETALHES E NOS AMBIENTES CONFORME PROJETOS	UN	10,80	R\$ 202,06	R\$ 252,58	R\$	2.727,86
14.2			BANCADA						
14.2.1	COMP	COP0004	BANCADA EM GRANITO CINZA ANDORINHA E=3CM, DIM=2,85X0,60M, COM TESTEIRA 7CM, COM INSTALAÇÃO DE 3 CUBAS( VER ITEM 5.10.5), E UM CORTE CIRCULAR, POLIDO PARA LIXEIRA, CONFORME PROJETO	UN	2,00	R\$ 1.418,50	R\$ 1.773,13	R\$	3.546,26
14.2.2	COMP	COP0005	BANCADA EM GRANITO CINZA ANDORINHA E=3CM, DIM=3,65X0,60M, INCLUSIVE RODAPÉ DE 7 CM ASSENTADA.	UN	1,00	R\$ 1.797,51	R\$ 2.246,89	R\$	2.246,89
14.2.3	COMP	COP0006	BANCADA EM GRANITO CINZA ANDORINHA E=3CM, DIM=3,65X0,60M, INCLUSIVE RODAPÉ DE 7 CM ASSENTADA.	UN	1,00	R\$ 1.874,72	R\$ 2.343,40	R\$	2.343,40
14.2.4	COMP	COP0007	BANCADA EM ALVENARIA, COM PORTAS EM MADEIRA, COM REVESTIMENTO MELAMINICO, TAMPO EM GRANITO CINZA ANDORINHA, CONFORME PROJETO	UN	1,00	R\$ 1.376,85	R\$ 1.721,06	R\$	1.721,06
14.2.5	COMP	COP0008	BANCADA COM TAMPO DE MADEIRA, COM REVESTIMENTO MELAMINICO BRANCO,(DIM=0,80X6,00) E BASE EM ALVENARIA REVESTIDA EM CERÂMICA, CONFORME PROJETO	UN	2,00	R\$ 1.156,36	R\$ 1.445,45	R\$	2.890,90
14.3			MADEIRA						
14.3.1	ORSE	2393	QUADRO ESCOLAR VERDE E BRANCO, COM MOLDURA DE MADEIRA E PORTA GIZ E PINCEL ATÔMICO, CONFORME ESPECIFICAÇÕES	M2	31,92	R\$ 214,87	R\$ 268,59	R\$	8.573,39
14.3.2	ORSE	2387	QUADRO ESCOLAR BRANCO, COM MOLDURA, INSTALADO NA SALA DE INFORMÁTICA	M2	1,50	R\$ 407,54	R\$ 509,43	R\$	764,15
14.3.3	ORSE	1776	PRATELEIRA EM COMPENSADO NAVAL 18MM, COM REVESTIMENTO MELAMINICO, INCLUSIVE SUPORTE COM MÃO FRANCESA, CONFORME PROJETO	M2	9,54	R\$ 450,05	R\$ 562,56	R\$	5.366,82
14.4			INCÊNDIO						
14.4.1	SEINFRA	C1359	EXTINTOR DE PÓ QUÍMICO ABC, CAPACIDADE 6KG, ALCANCE MÉDIO DO JATO 5M, TEMPO DE DESCARGA 16S NBR9443, 9444, 10721	UN	8,00	R\$ 860,71	R\$ 1.075,89	R\$	8.607,12



PLANILHA ORÇAMENTÁRIA

SINAPI - 10/2024 - TOCANTINS  
ORSE - 09/2024 - SERGIPE  
SEINFRA - 27 CEÁRA

ITEM	FONTE	CÓDIGO	DESCRIÇÃO DOS SERVIÇOS	UNID.	SEM DESONERAÇÃO			BDI = 25,00%
					QUANT.	R\$ SEM BDI	R\$ COM BDI	
14.5			GÁS					
14.5.1	SINAPI	95697	TUBO DE AÇO PRETO SEM COSTURA, CONEXÃO SOLDADA, DN 40 (1 1/2"), INSTALADO EM REDE DE ALIMENTAÇÃO PARA HIDRANTE - FORNECIMENTO E INSTALAÇÃO. AF_10/2020	M	7,00	R\$ 101,96	R\$ 127,45	R\$ 892,15
14.5.2	SEINFRA	C3700	COTOVELO EM AÇO FORJADO CLASSE 10 * = 3/4" X 90	UN	5,00	R\$ 82,36	R\$ 102,95	R\$ 514,75
14.5.3	SEINFRA	C3692	TE EM AÇO FORJADO CLASSE 10 * = 3/4"	UN	1,00	R\$ 24,95	R\$ 31,19	R\$ 31,19
14.5.4	SEINFRA	C3712	UNIÃO EM AÇO FORJADO CLASSE 10 * = 3/4"	UN	2,00	R\$ 62,96	R\$ 78,70	R\$ 157,40
14.5.5	SINAPI	103042	REGISTRO DE ESFERA, PVC, ROSCÁVEL, COM BORBOLETA, 3/4" - FORNECIMENTO E INSTALAÇÃO. AF_08/2021	UN	1,00	R\$ 16,91	R\$ 21,14	R\$ 21,14
14.5.6	SINAPI	92693	LUVA, EM FERRO GALVANIZADO, CONEXÃO ROSQUEADA, DN 15 (1/2"), INSTALADO EM RAMAIS E SUB-RAMAIS DE GÁS - FORNECIMENTO E INSTALAÇÃO. AF_10/2020	UN	3,00	R\$ 15,12	R\$ 18,90	R\$ 56,70
14.6			VIDROS					
14.6.1	SEINFRA	C2670	VIDRO LISO INCOLOR 4MM	M2	62,58	R\$ 179,43	R\$ 224,29	R\$ 14.036,07
14.6.2	SEINFRA	C2984	VIDRO CANELADO INCOLOR 4MM	M2	2,10	R\$ 149,52	R\$ 186,90	R\$ 392,49
14.6.3	SEINFRA	C4835	ESPELHO DE CRISTAL 4MM, COM MOLDURA DE ALUMÍNIO, ACABAMENTO EM LAMINADO	M2	11,40	R\$ 531,10	R\$ 663,88	R\$ 7.568,23
<b>VALOR PARCIAL (R\$)</b>								<b>R\$ 62.457,97</b>
15			INSTALAÇÕES REDE LÓGICA					
15.1			REDE LÓGICA					
15.1.1	SEINFRA	C1187	ELETRODUTO DE PVC RÍGIDO ROSCÁVEL 32 MM (1.1/4"), FORNECIMENTO E INSTALAÇÃO	M	110,00	R\$ 16,73	R\$ 20,91	R\$ 2.300,10
15.1.2	SEINFRA	C1021	CURVA 90° PARA ELETRODUTO ROSCÁVEL 1.1/4"	UN	26,00	R\$ 10,37	R\$ 12,96	R\$ 336,96
15.1.3	SEINFRA	C1710	LUVA PVC PARA ELETRODUTO ROSCÁVEL 1.1/4"	UN	45,00	R\$ 4,05	R\$ 5,06	R\$ 227,70
15.1.4	SEINFRA	C0481	BUCHA / ARRUELA ALUMÍNIO 1.1/4"	CJ	45,00	R\$ 3,52	R\$ 4,40	R\$ 198,00
15.1.5	SEINFRA	C0563	CABO TELEFÔNICO CCI-50 2 PARES (USO INTERNO)- FORNECIMENTO E INSTALAÇÃO	M	130,00	R\$ 8,62	R\$ 10,78	R\$ 1.401,40
15.1.6	SEINFRA	C4533	CABO UTP 4 PARES CATEGORIA 6	M	205,00	R\$ 15,04	R\$ 18,80	R\$ 3.854,00
15.1.7	COMP	COP0009	OBTURADOR COM HASTE PADRÃO TELEBRAS	M2	1,00	R\$ 54,77	R\$ 68,46	R\$ 68,46
15.1.8	SEINFRA	C2086	QUADRO DE DISTRIBUIÇÃO PARA TELEFONE N.3, 40X40X12CM EM CHAPA METÁLICA, SEM ACESSÓRIOS, PADRÃO TELEBRAS, FORNECIMENTO E INSTALAÇÃO	UN	1,00	R\$ 237,40	R\$ 296,75	R\$ 296,75
15.1.9	SINAPI-I	39601	CONECTOR / TOMADA FEMEA RJ 45, CATEGORIA 6 (CAT 6) PARA CABOS	UN	19,00	R\$ 31,92	R\$ 39,90	R\$ 758,10
15.1.10	SINAPI	98308	TOMADA PARA TELEFONE RJ11 - FORNECIMENTO E INSTALAÇÃO. AF_11/2019	UN	19,00	R\$ 28,67	R\$ 35,84	R\$ 680,96
15.1.11	SINAPI	98307	T TOMADA DE REDE RJ45 - FORNECIMENTO E INSTALAÇÃO. AF_11/2019	UN	5,00	R\$ 41,95	R\$ 52,44	R\$ 262,20
15.1.12	SEINFRA	C4761	CAIXA PVC 4" X 4" PARA ELETRODUTO	UN	22,00	R\$ 11,88	R\$ 14,85	R\$ 326,70
<b>VALOR PARCIAL (R\$)</b>								<b>R\$ 10.711,33</b>
16			PORTAL DE ACESSO					
16.1			MUROS E FECHOS					
16.1.1	COMP	COP0010	MURO EM COBOGÓ H=1,80 PADRÃO FNDE	M	7,25	R\$ 540,10	R\$ 675,13	R\$ 4.894,69
16.1.2	SEINFRA	C3659	PORTÃO DE ABRIR EM METALON 40X40MM COM 2CM 2F/S	M2	4,20	R\$ 491,21	R\$ 614,01	R\$ 2.578,84
16.1.3	SEINFRA	I2102	TIRANTE COM ROSCA TOTAL, REF. DP-48 *1.1/4" /600M , FABRICAÇÃO REAL PERFIL OU SIMILAR	UN	2,00	R\$ 42,82	R\$ 53,53	R\$ 107,06
16.2			COBERTURA					
16.1.1	SINAPI	92541	TRAMA DE MADEIRA COMPOSTA POR RIPAS, CAIBROS E TERÇAS PARA TELHADOS DE ATÉ 2 ÁGUAS PARA TELHA CERÂMICA CAPA-CANAL, INCLUSO TRANSPORTE VERTICAL. AF_07/2019	M2	15,60	R\$ 84,67	R\$ 105,84	R\$ 1.651,10
16.1.2	SINAPI	94446	TELHAMENTO COM TELHA CERÂMICA CAPA-CANAL, TIPO PLAN, COM MAIS DE 2 ÁGUAS, INCLUSO TRANSPORTE VERTICAL. AF_07/2019	M2	9,20	R\$ 63,32	R\$ 79,15	R\$ 728,18
16.1.3	SEINFRA	C4463	CUMEEIRA COM TELHA CERÂMICA EMBOCADA COM ARGAMASSA TRAÇO 1:2:8 ( CIMENTO, CAL HIDRATADA E AREIA)	M	15,60	R\$ 32,39	R\$ 40,49	R\$ 631,64
<b>VALOR PARCIAL (R\$)</b>								<b>R\$ 10.591,51</b>
17			LIMPEZA FINAL DE OBRA					
17.1	SINAPI	99804	LIMPEZA DE PISO CERÂMICO OU PORCELANATO UTILIZANDO DETERGENTE NEUTRO E ESCOVAÇÃO MANUAL. AF_04/2019	M2	853,20	R\$ 5,15	R\$ 6,44	R\$ 5.494,61
<b>VALOR PARCIAL (R\$)</b>								<b>R\$ 5.494,61</b>
<b>VALOR FINAL (R\$)</b>								<b>R\$ 748.114,53</b>



**PREFEITURA MUNICIPAL DE ESPERANTINA  
ESTADO DO TOCANTINS**

MEMORIAL DE CÁLCULO

ITEM	DESCRIÇÃO DOS SERVIÇOS	UNID.	QUANT.	MEMORIAL DE CALCULO
1	SERVIÇOS PRELIMINARES			
1.1	FORNECIMENTO E INSTALAÇÃO DE PLACA DE OBRA COM CHAPA GALVANIZADA E ESTRUTURA DE MADEIRA. AF_03/2022_PS	M2	6,00	CONFORME QUANTITATIVOS DO PROJETO, ÚLTIMA MEDIÇÃO E VISTORIADOR IN LOCO
1.2	BARRAÇÃO PARA ESCRITÓRIO DE OBRA PORTE PEQUENO S= 25,41m²	UN	0,00	CONFORME QUANTITATIVOS DO PROJETO, ÚLTIMA MEDIÇÃO E VISTORIADOR IN LOCO
1.3	LOCAÇÃO DE CONSTRUÇÃO DE EDIFICAÇÃO COM GABARITO DE MADEIRA	M2	0,00	CONFORME QUANTITATIVOS DO PROJETO, ÚLTIMA MEDIÇÃO E VISTORIADOR IN LOCO
1.4	LIGAÇÃO PROVISÓRIA DE ENERGIA ELÉTRICA EM CANTEIRO DE OBRA	UN	0,00	CONFORME QUANTITATIVOS DO PROJETO, ÚLTIMA MEDIÇÃO E VISTORIADOR IN LOCO
2	MOVIMENTO DE TERRA			
2.1	ESCAVAÇÃO MANUAL PARA BALDRAMES E SAPATAS, EM MATERIAL DE 1ª CATEGORIA, PROFUNDIDADE ATÉ 1,5 M	M3	0,00	CONFORME QUANTITATIVOS DO PROJETO, ÚLTIMA MEDIÇÃO E VISTORIADOR IN LOCO
2.2	APILOTAMENTO MANUAL DE FUNDO DE VALA	M2	0,00	CONFORME QUANTITATIVOS DO PROJETO, ÚLTIMA MEDIÇÃO E VISTORIADOR IN LOCO
2.3	REATERRO MANUAL DE VALAS, COM COMPACTAÇÃO UTILIZANDO SÉPO, SEM CONTROLE DE GRAU DE COMPACTAÇÃO	M3	0,00	CONFORME QUANTITATIVOS DO PROJETO, ÚLTIMA MEDIÇÃO E VISTORIADOR IN LOCO
2.4	ATERRO INTERNO COM APILOAMENTO COM TRANSPORTE EM CARRINHO DE MÃO	M3	0,00	CONFORME QUANTITATIVOS DO PROJETO, ÚLTIMA MEDIÇÃO E VISTORIADOR IN LOCO
3	INFRA-ESTRUTURA: FUNDAÇÕES			
3.1	SAPATAS			
3.1.1	LASTRO DE CONCRETO MAGRO, E=3,0CM -PREPARO MECÂNICO- INCLUSIVE ADITIVO, CONFORME PROJETO	M2	0,00	CONFORME QUANTITATIVOS DO PROJETO, ÚLTIMA MEDIÇÃO E VISTORIADOR IN LOCO
3.1.2	CONCRETO ARMADO - PARA SAPATA(FCK=25MPA), INCLUINDO PREPARO, LANÇAMENTO , ADENSAMENTO E CURA, INCLUSIVE FORMAS PARA REUTILIZAÇÃO 2X CONFORME PROJETO	M3	0,00	CONFORME QUANTITATIVOS DO PROJETO, ÚLTIMA MEDIÇÃO E VISTORIADOR IN LOCO
3.2	BALDRAME			
3.2.1	CONCRETO ARMADO - PARA VIGAS BALDRAMES (FCK=25MPA), INCLUINDO PREPARO, LANÇAMENTO , ADENSAMENTO E CURA, INCLUSIVE FORMAS PARA REUTILIZAÇÃO 2X CONFORME PROJETO	M3	0,00	CONFORME QUANTITATIVOS DO PROJETO, ÚLTIMA MEDIÇÃO E VISTORIADOR IN LOCO
VALOR PARCIAL (R\$)				R\$
4	SUPERESTRUTURA			
4.1	CONCRETO ARMADO FCK= 25 MPA FABRICADO NA OBRA, ADENSADO E LANÇADO, PARA PILAR, COM FORMAS PLANAS EM COMPENSADO RESINADO 12 MM ( 05 USOS)	M3	0,00	CONFORME QUANTITATIVOS DO PROJETO, ÚLTIMA MEDIÇÃO E VISTORIADOR IN LOCO
4.2	CONCRETO ARMADO FCK= 25 MPA FABRICADO NA OBRA, ADENSADO E LANÇADO, PARA VIGA, COM FORMAS PLANAS EM COMPENSADO RESINADO 12 MM ( 05 USOS)	M2	0,00	CONFORME QUANTITATIVOS DO PROJETO, ÚLTIMA MEDIÇÃO E VISTORIADOR IN LOCO
4.3	LAJE PRÉ-MOLDADO TRELICHADA PARA FORRO, (FCK= 25 MPA), INCLUSIVE CAPEAMENTO E ESCORAMENTO	M2	0,00	CONFORME QUANTITATIVOS DO PROJETO, ÚLTIMA MEDIÇÃO E VISTORIADOR IN LOCO
5	INSTALAÇÕES HIDRO - SANITÁRIAS			
5.1	TUBO PVC SOLDÁVEL PARA ÁGUA POTÁVEL			
5.1.1	TUBO PVC RÍGIDO SOLDÁVEL MARROM PARA ÁGUA D=50MM	M	0,00	CONFORME QUANTITATIVOS DO PROJETO, ÚLTIMA MEDIÇÃO E VISTORIADOR IN LOCO
5.1.2	TUBO PVC RÍGIDO SOLDÁVEL MARROM PARA ÁGUA D=40MM	M	0,00	CONFORME QUANTITATIVOS DO PROJETO, ÚLTIMA MEDIÇÃO E VISTORIADOR IN LOCO
5.1.3	TUBO PVC RÍGIDO SOLDÁVEL MARROM PARA ÁGUA D=32MM	M	0,00	CONFORME QUANTITATIVOS DO PROJETO, ÚLTIMA MEDIÇÃO E VISTORIADOR IN LOCO
5.1.4	TUBO PVC RÍGIDO SOLDÁVEL MARROM PARA ÁGUA D=25MM	M	0,00	CONFORME QUANTITATIVOS DO PROJETO, ÚLTIMA MEDIÇÃO E VISTORIADOR IN LOCO
5.1.5	TUBO PVC RÍGIDO SOLDÁVEL MARROM PARA ÁGUA D=20MM	M	0,00	CONFORME QUANTITATIVOS DO PROJETO, ÚLTIMA MEDIÇÃO E VISTORIADOR IN LOCO
5.2	ADAPTADOR CURTO DE PVC PARA REGISTRO			
5.2.1	ADAPTADOR DE PVC RÍGIDO SOLDÁVEL CURTO COM BOLSA E ROSCA PARA REGISTRO D=50MM X 1 1/4"	UN	0,00	CONFORME QUANTITATIVOS DO PROJETO, ÚLTIMA MEDIÇÃO E VISTORIADOR IN LOCO
5.2.2	ADAPTADOR DE PVC RÍGIDO SOLDÁVEL CURTO COM BOLSA E ROSCA PARA REGISTRO D=25MM X 3/4"	UN	0,00	CONFORME QUANTITATIVOS DO PROJETO, ÚLTIMA MEDIÇÃO E VISTORIADOR IN LOCO
5.2.3	ADAPTADOR DE PVC RÍGIDO SOLDÁVEL CURTO COM BOLSA E ROSCA PARA REGISTRO D=20MM X 1/2"	UN	0,00	CONFORME QUANTITATIVOS DO PROJETO, ÚLTIMA MEDIÇÃO E VISTORIADOR IN LOCO
5.3	REGISTRO DE GAVETA BRUTO			
5.3.1	REGISTRO DE GAVETA BRUTO DN 40MM (1 1/2)	UN	0,00	CONFORME QUANTITATIVOS DO PROJETO, ÚLTIMA MEDIÇÃO E VISTORIADOR IN LOCO
5.3.2	REGISTRO DE GAVETA BRUTO DN 50MM (2)	UN	0,00	CONFORME QUANTITATIVOS DO PROJETO, ÚLTIMA MEDIÇÃO E VISTORIADOR IN LOCO
5.3.3	REGISTRO DE GAVETA BRUTO DN 60MM (2 1/2)	UN	0,00	CONFORME QUANTITATIVOS DO PROJETO, ÚLTIMA MEDIÇÃO E VISTORIADOR IN LOCO
5.4	REGISTRO DE GAVETA COM ACABAMENTO			
5.4.1	REGISTRO DE GAVETA COM CANOPLA CROMADA, DN 20MM (3/4)	UN	0,00	CONFORME QUANTITATIVOS DO PROJETO, ÚLTIMA MEDIÇÃO E VISTORIADOR IN LOCO
5.4.2	REGISTRO DE GAVETA COM CANOPLA CROMADA, DN 25MM (1)	UN	0,00	CONFORME QUANTITATIVOS DO PROJETO, ÚLTIMA MEDIÇÃO E VISTORIADOR IN LOCO
5.4.3	REGISTRO DE GAVETA COM CANOPLA CROMADA, DN 32MM (1 1/4)	UN	0,00	CONFORME QUANTITATIVOS DO PROJETO, ÚLTIMA MEDIÇÃO E VISTORIADOR IN LOCO
5.5	REGISTRO DE PRESSÃO COM ACABAMENTO			
5.5.1	REGISTRO DE PRESSÃO COM CANOPLA CROMADA, DN 20MM (3/4)	UN	0,00	CONFORME QUANTITATIVOS DO PROJETO, ÚLTIMA MEDIÇÃO E VISTORIADOR IN LOCO
5.6	DIVERSOS - ÁGUA FRIA			
5.6.1	CAIXA D' ÁGUA METÁLICA, CAPACIDADE 20.000L- INSTALADA INCLUSIVE ESTRUTURADA EM CONCRETO ARMADO DE SUPORTE, CONFORME PROJETO	UN	1,00	CONFORME QUANTITATIVOS DO PROJETO, ÚLTIMA MEDIÇÃO E VISTORIADOR IN LOCO





**PREFEITURA MUNICIPAL DE ESPERANTINA**  
**ESTADO DO TOCANTINS**

MEMORIAL DE CÁLCULO

ITEM	DESCRIÇÃO DOS SERVIÇOS	UNID.	QUANT.	MEMORIAL DE CALCULO
5.6.2	HIDRÔMETRO DN 1 1/2", 20 M <sup>3</sup> /H - FORNECIMENTO E INSTALAÇÃO. AF_03/2024	UN	1,00	CONFORME QUANTITATIVOS DO PROJETO, ÚLTIMA MEDIÇÃO E VISTORIADOR IN LOCO
5.6.3	TORNEIRA DE JARDIM, INCLUSIVE PORTE PARA PROTEÇÃO	UN	5,00	CONFORME QUANTITATIVOS DO PROJETO, ÚLTIMA MEDIÇÃO E VISTORIADOR IN LOCO
5.7	<b>TUBO PVC SOLDÁVEL PARA ESGOTO</b>			
5.7.1	TUBO PVC RÍGIDO C/ ANÉIS, PONTA E BOLSA PARA ESGOTO SECUNDÁRIO, D=40MM	M	0,00	CONFORME QUANTITATIVOS DO PROJETO, ÚLTIMA MEDIÇÃO E VISTORIADOR IN LOCO
5.7.2	TUBO PVC RÍGIDO C/ ANÉIS, PONTA E BOLSA PARA ESGOTO SECUNDÁRIO, D=50MM	M	0,00	CONFORME QUANTITATIVOS DO PROJETO, ÚLTIMA MEDIÇÃO E VISTORIADOR IN LOCO
5.7.3	TUBO PVC RÍGIDO C/ ANÉIS, PONTA E BOLSA PARA ESGOTO SECUNDÁRIO, D=75MM	M	0,00	CONFORME QUANTITATIVOS DO PROJETO, ÚLTIMA MEDIÇÃO E VISTORIADOR IN LOCO
5.7.4	TUBO PVC RÍGIDO C/ ANÉIS, PONTA E BOLSA PARA ESGOTO SECUNDÁRIO, D=100MM	M	0,00	CONFORME QUANTITATIVOS DO PROJETO, ÚLTIMA MEDIÇÃO E VISTORIADOR IN LOCO
5.8	<b>DIVERSOS - ESGOTO</b>			
5.8.1	CAIXA SIFONADA, PVC, DN 100 X 100 X 50 MM, FORNECIDA E INSTALADA EM RAMAIS DE ENCAMINHAMENTO DE ÁGUA PLUVIAL. AF_06/2022	UN	6,00	CONFORME QUANTITATIVOS DO PROJETO, ÚLTIMA MEDIÇÃO E VISTORIADOR IN LOCO
5.8.2	RALO SIFONADO, PVC, DN 100 X 40 MM, JUNTA SOLDÁVEL, FORNECIDO E INSTALADO EM RAMAIS DE ENCAMINHAMENTO DE ÁGUA PLUVIAL. AF_06/2022	UN	1,00	CONFORME QUANTITATIVOS DO PROJETO, ÚLTIMA MEDIÇÃO E VISTORIADOR IN LOCO
5.8.3	CAIXA DE GORDURA DUPLA (CAPACIDADE: 126 L), RETANGULAR, EM ALVENARIA COM BLOCOS DE CONCRETO, DIMENSÕES INTERNAS = 0,4X0,7 M, ALTURA INTERNA = 0,8 M. AF_12/2020	UN	1,00	CONFORME QUANTITATIVOS DO PROJETO, ÚLTIMA MEDIÇÃO E VISTORIADOR IN LOCO
5.8.4	CAIXA ENTERRADA HIDRÁULICA RETANGULAR, EM ALVENARIA COM BLOCOS DE CONCRETO, DIMENSÕES INTERNAS: 0,8X0,8X0,6 M PARA REDE DE ESGOTO. AF_12/2020	UN	7,00	CONFORME QUANTITATIVOS DO PROJETO, ÚLTIMA MEDIÇÃO E VISTORIADOR IN LOCO
5.9	<b>LOUÇAS - FORNECIMENTO E INSTALAÇÃO</b>			
5.9.1	VASO SANITÁRIO SIFONADO CONVENCIONAL COM LOUÇA BRANCA, INCLUSO CONJUNTO DE LIGAÇÃO PARA BACIA SANITÁRIA AJUSTÁVEL - FORNECIMENTO E INSTALAÇÃO. AF_01/2020	UN	5,00	CONFORME QUANTITATIVOS DO PROJETO, ÚLTIMA MEDIÇÃO E VISTORIADOR IN LOCO
5.9.2	VASO SANITÁRIO SIFONADO COM CAIXA ACOPLADA LOUÇA BRANCA, INCLUSO ENGATE FLEXÍVEL EM PLÁSTICO BRANCO, 1/2 X 40CM - FORNECIMENTO E INSTALAÇÃO. AF_01/2020	UN	3,00	CONFORME QUANTITATIVOS DO PROJETO, ÚLTIMA MEDIÇÃO E VISTORIADOR IN LOCO
5.9.3	LAVATÓRIO LOUÇA BRANCA COM COLUNA, "44 X 35,5" CM, PADRÃO POPULAR, INCLUSO SIFÃO FLEXÍVEL EM PVC, VÁLVULA E ENGATE FLEXÍVEL 30CM EM PLÁSTICO E COM TORNEIRA CROMADA PADRÃO POPULAR FORNECIMENTO E INSTALAÇÃO. AF_01/2020	UN	3,00	CONFORME QUANTITATIVOS DO PROJETO, ÚLTIMA MEDIÇÃO E VISTORIADOR IN LOCO
5.9.4	LAVATÓRIO LOUÇA BRANCA SUSPENSO, 29,5 X 39CM OU EQUIVALENTE, PADRÃO POPULAR, INCLUSO SIFÃO FLEXÍVEL EM PVC, VÁLVULA E ENGATE FLEXÍVEL 30CM EM PLÁSTICO E TORNEIRA CROMADA DE MESA, PADRÃO POPULAR - FORNECIMENTO E INSTALAÇÃO. AF_01/2020	UN	2,00	CONFORME QUANTITATIVOS DO PROJETO, ÚLTIMA MEDIÇÃO E VISTORIADOR IN LOCO
5.9.5	CUBA DE SOBREPOR OVAL, PARA INSTALAÇÃO EM BANCADAS, COM SIFÃO CROMADO, TORNEIRA DE METAL, ENGATE PLÁSTICO, CONFORME ESPECIFICAÇÕES	UN	6,00	CONFORME QUANTITATIVOS DO PROJETO, ÚLTIMA MEDIÇÃO E VISTORIADOR IN LOCO
5.9.6	TANQUE DE LOUÇA BRANCA COM COLUNA, 30L OU EQUIVALENTE, INCLUSO SIFÃO FLEXÍVEL EM PVC, VÁLVULA METÁLICA E TORNEIRA DE METAL CROMADO PADRÃO MÉDIO - FORNECIMENTO E INSTALAÇÃO. AF_01/2020	UN	1,00	CONFORME QUANTITATIVOS DO PROJETO, ÚLTIMA MEDIÇÃO E VISTORIADOR IN LOCO
5.9.7	PAPELEIRA DE PAREDE EM METAL CROMADO SEM TAMPA, INCLUSO FIXAÇÃO. AF_01/2020	UN	8,00	CONFORME QUANTITATIVOS DO PROJETO, ÚLTIMA MEDIÇÃO E VISTORIADOR IN LOCO
5.9.8	CABIDE DE LOUÇA, BRANCO, CONFORME ESPECIFICAÇÕES	UN	3,00	CONFORME QUANTITATIVOS DO PROJETO, ÚLTIMA MEDIÇÃO E VISTORIADOR IN LOCO
5.9.9	CHUVEIRO ELÉTRICO COMUM CORPO PLÁSTICO, TIPO DUCHA - FORNECIMENTO E INSTALAÇÃO. AF_01/2020	UN	1,00	CONFORME QUANTITATIVOS DO PROJETO, ÚLTIMA MEDIÇÃO E VISTORIADOR IN LOCO
5.10	<b>METAIS</b>			
5.10.1	TORNEIRA CROMADA TUBO MÓVEL, DE MESA, 1/2" OU 3/4", PARA PIA DE COZINHA, PADRÃO ALTO FORNECIMENTO E INSTALAÇÃO. AF_01/2020	UN	2,00	CONFORME QUANTITATIVOS DO PROJETO, ÚLTIMA MEDIÇÃO E VISTORIADOR IN LOCO
5.10.2	VÁLVULA DE DESCARGA METÁLICA, BASE 1 1/4", ACABAMENTO METALICO CROMADO - FORNECIMENTO E INSTALAÇÃO. AF_08/2021	UN	5,00	CONFORME QUANTITATIVOS DO PROJETO, ÚLTIMA MEDIÇÃO E VISTORIADOR IN LOCO
5.10.3	SABONETEIRA DE PAREDE EM METAL CROMADO, INCLUSO FIXAÇÃO. AF_01/2020	UN	9,00	CONFORME QUANTITATIVOS DO PROJETO, ÚLTIMA MEDIÇÃO E VISTORIADOR IN LOCO
5.10.4	CUBA DE EMBUTIR RETANGULAR DE AÇO INOXIDÁVEL, 56 X 33 X 12 CM - FORNECIMENTO E INSTALAÇÃO. AF_01/2020	UN	2,00	CONFORME QUANTITATIVOS DO PROJETO, ÚLTIMA MEDIÇÃO E VISTORIADOR IN LOCO
5.10.5	BARRA DE APOIO RETA, EM AÇO INOX POLIDO, COMPRIMENTO 80 CM, FIXADA NA PAREDE - FORNECIMENTO E INSTALAÇÃO. AF_01/2020	UN	6,00	CONFORME QUANTITATIVOS DO PROJETO, ÚLTIMA MEDIÇÃO E VISTORIADOR IN LOCO
5.10.6	BARRA DE APOIO EM "L", EM AÇO INOX POLIDO 70 X 70 CM, FIXADA NA PAREDE - FORNECIMENTO E INSTALAÇÃO. AF_01/2020	UN	2,00	CONFORME QUANTITATIVOS DO PROJETO, ÚLTIMA MEDIÇÃO E VISTORIADOR IN LOCO
6	<b>INSTALAÇÕES ELÉTRICAS E TELEFÔNICAS (380/20V)</b>			
6.1	<b>ELETRODUTO DE PVC RÍGIDO</b>			
6.1.1	ELETRODUTO DE PVC RÍGIDO ROSCÁVEL, D=40MM(1 1/4")	m	0,00	CONFORME QUANTITATIVOS DO PROJETO, ÚLTIMA MEDIÇÃO E VISTORIADOR IN LOCO
6.1.2	ELETRODUTO DE PVC RÍGIDO ROSCÁVEL, D=32MM (1")	m	0,00	CONFORME QUANTITATIVOS DO PROJETO, ÚLTIMA MEDIÇÃO E VISTORIADOR IN LOCO
6.2	<b>FIOS E CABOS</b>			
6.2.1	CABO DE COBRE FLEXÍVEL ISOLADO, 1,5 MM <sup>2</sup> , ANTI-CHAMA 450/750 V, PARA CIRCUITOS TERMINAIS FORNECIMENTO E INSTALAÇÃO. AF_03/2023	M	1800,00	CONFORME QUANTITATIVOS DO PROJETO, ÚLTIMA MEDIÇÃO E VISTORIADOR IN LOCO
6.2.2	CABO DE COBRE FLEXÍVEL ISOLADO, 2,5 MM <sup>2</sup> , ANTI-CHAMA 450/750 V, PARA CIRCUITOS TERMINAIS FORNECIMENTO E INSTALAÇÃO. AF_03/2023	M	3000,00	CONFORME QUANTITATIVOS DO PROJETO, ÚLTIMA MEDIÇÃO E VISTORIADOR IN LOCO
6.2.3	CABO DE COBRE FLEXÍVEL ISOLADO, 4 MM <sup>2</sup> , ANTI-CHAMA 450/750 V, PARA CIRCUITOS TERMINAIS FORNECIMENTO E INSTALAÇÃO. AF_03/2023	M	150,00	CONFORME QUANTITATIVOS DO PROJETO, ÚLTIMA MEDIÇÃO E VISTORIADOR IN LOCO
6.2.4	CABO DE COBRE FLEXÍVEL ISOLADO, 6 MM <sup>2</sup> , ANTI-CHAMA 450/750 V, PARA CIRCUITOS TERMINAIS FORNECIMENTO E INSTALAÇÃO. AF_03/2023	M	300,00	CONFORME QUANTITATIVOS DO PROJETO, ÚLTIMA MEDIÇÃO E VISTORIADOR IN LOCO



**PREFEITURA MUNICIPAL DE ESPERANTINA**  
**ESTADO DO TOCANTINS**

MEMORIAL DE CÁLCULO

ITEM	DESCRIÇÃO DOS SERVIÇOS	UNID.	QUANT.	MEMORIAL DE CALCULO
6.2.5	CABO DE COBRE FLEXÍVEL ISOLADO, 10 MM², ANTI-CHAMA 450/750 V, PARA CIRCUITOS TERMINAIS FORNECIMENTO E INSTALAÇÃO. AF_03/2023	M	150,00	CONFORME QUANTITATIVOS DO PROJETO, ÚLTIMA MEDIÇÃO E VISTORIADOR IN LOCO
6.2.6	CABO DE COBRE FLEXÍVEL ISOLADO, 16 MM², ANTI-CHAMA 450/750 V, PARA CIRCUITOS TERMINAIS FORNECIMENTO E INSTALAÇÃO. AF_03/2023	M	200,00	CONFORME QUANTITATIVOS DO PROJETO, ÚLTIMA MEDIÇÃO E VISTORIADOR IN LOCO
6.3	<b>CABO TELEFÔNICO</b>			
6.3.1	CABO TELEFÔNICO CCI-50 2 PARES, SEM BLINDAGEM, INSTALADO EM ENTRADA DE EDIFICAÇÃO - FORNECIMENTO E INSTALAÇÃO. AF_11/2019	M	70,00	CONFORME QUANTITATIVOS DO PROJETO, ÚLTIMA MEDIÇÃO E VISTORIADOR IN LOCO
6.3.2	CABO TELEFÔNICO CCI-50 2 PARES, SEM BLINDAGEM, INSTALADO EM DISTRIBUIÇÃO DE EDIFICAÇÃO RESIDENCIAL- FORNECIMENTO E INSTALAÇÃO. AF_11/2019	M	35,00	CONFORME QUANTITATIVOS DO PROJETO, ÚLTIMA MEDIÇÃO E VISTORIADOR IN LOCO
6.4	<b>INTERRUPTOR</b>			
6.4.1	INTERRUPTOR BIPOLAR (1 MÓDULO), 10A/250V, INCLUINDO SUPORTE E PLACA - FORNECIMENTO E INSTALAÇÃO. AF_03/2023	UN	24,00	CONFORME QUANTITATIVOS DO PROJETO, ÚLTIMA MEDIÇÃO E VISTORIADOR IN LOCO
6.4.2	INTERRUPTOR PARALELO (2 MÓDULOS), 10A/250V, INCLUINDO SUPORTE E PLACA - FORNECIMENTO E INSTALAÇÃO. AF_03/2023	UN	11,00	CONFORME QUANTITATIVOS DO PROJETO, ÚLTIMA MEDIÇÃO E VISTORIADOR IN LOCO
6.5	<b>TOMADAS DE TELEFONE DE EMBUTIR</b>			
6.5.1	TOMADA PARA TELEFONE RJ11 - FORNECIMENTO E INSTALAÇÃO. AF_11/2019	UN	7,00	CONFORME QUANTITATIVOS DO PROJETO, ÚLTIMA MEDIÇÃO E VISTORIADOR IN LOCO
6.6	<b>TOMADAS ELÉTRICAS DE EMBUTIR</b>			
6.6.1	TOMADA MÉDIA DE EMBUTIR (1 MÓDULO), 2P+T 20 A, INCLUINDO SUPORTE E PLACA - FORNECIMENTO E INSTALAÇÃO. AF_03/2023	UN	57,00	CONFORME QUANTITATIVOS DO PROJETO, ÚLTIMA MEDIÇÃO E VISTORIADOR IN LOCO
6.6.2	TOMADA MÉDIA DE EMBUTIR (2 MÓDULOS), 2P+T 10 A, INCLUINDO SUPORTE E PLACA - FORNECIMENTO E INSTALAÇÃO. AF_03/2023	UN	5,00	CONFORME QUANTITATIVOS DO PROJETO, ÚLTIMA MEDIÇÃO E VISTORIADOR IN LOCO
6.7	<b>CAIXA DE EMBUTIR DE PVC</b>			
6.7.1	FORNECIMENTO E ASSENTAMENTO DE CAIXA DE PVC 4"X2" COM TAMPA	UN	0,00	CONFORME QUANTITATIVOS DO PROJETO, ÚLTIMA MEDIÇÃO E VISTORIADOR IN LOCO
6.7.2	FORNECIMENTO E ASSENTAMENTO DE CAIXA DE PVC 4"X4"	UN	0,00	CONFORME QUANTITATIVOS DO PROJETO, ÚLTIMA MEDIÇÃO E VISTORIADOR IN LOCO
6.7.3	FORNECIMENTO E ASSENTAMENTO DE CAIXA OCTOGONAL DE PVC 4"X4"	UN	0,00	CONFORME QUANTITATIVOS DO PROJETO, ÚLTIMA MEDIÇÃO E VISTORIADOR IN LOCO
6.8	<b>QDL- BLOCO ADMINISTRATIVO 380/220 V</b>			
6.8.1	QUADRO DE DISTRIBUIÇÃO DE ENERGIA EM CHAPA DE AÇO GALVANIZADO, DE EMBUTIR, COM BARRAMENTO TRIFÁSICO, PARA 12 DISJUNTORES DIN 100A - FORNECIMENTO E INSTALAÇÃO. AF_10/2020	UN	1,00	CONFORME QUANTITATIVOS DO PROJETO, ÚLTIMA MEDIÇÃO E VISTORIADOR IN LOCO
6.8.2	DISJUNTOR TRIPOLAR TIPO NEMA, CORRENTE NOMINAL DE 60 ATE 100A - FORNECIMENTO E INSTALAÇÃO. AF_10/2020	UN	1,00	CONFORME QUANTITATIVOS DO PROJETO, ÚLTIMA MEDIÇÃO E VISTORIADOR IN LOCO
6.8.3	DISJUNTOR MONOPOLAR TIPO DIN, CORRENTE NOMINAL DE 16A - FORNECIMENTO E INSTALAÇÃO. AF_10/2020	UN	3,00	CONFORME QUANTITATIVOS DO PROJETO, ÚLTIMA MEDIÇÃO E VISTORIADOR IN LOCO
6.8.4	DISJUNTOR MONOPOLAR TIPO DIN, CORRENTE NOMINAL DE 20A - FORNECIMENTO E INSTALAÇÃO. AF_10/2020	UN	3,00	CONFORME QUANTITATIVOS DO PROJETO, ÚLTIMA MEDIÇÃO E VISTORIADOR IN LOCO
6.8.5	DISJUNTOR TRIPOLAR TIPO DIN, CORRENTE NOMINAL DE 32A - FORNECIMENTO E INSTALAÇÃO. AF_10/2020	UN	1,00	CONFORME QUANTITATIVOS DO PROJETO, ÚLTIMA MEDIÇÃO E VISTORIADOR IN LOCO
6.8.6	DISJUNTOR TRIPOLAR TIPO DIN, CORRENTE NOMINAL DE 50A - FORNECIMENTO E INSTALAÇÃO. AF_10/2020	UN	1,00	CONFORME QUANTITATIVOS DO PROJETO, ÚLTIMA MEDIÇÃO E VISTORIADOR IN LOCO
6.9	<b>QDL- BLOCO PEDAGÓGICO 380/220 V</b>			
6.1.1	QUADRO DE DISTRIBUIÇÃO DE ENERGIA EM CHAPA DE AÇO GALVANIZADO, DE EMBUTIR, COM BARRAMENTO TRIFÁSICO, PARA 12 DISJUNTORES DIN 100A - FORNECIMENTO E INSTALAÇÃO. AF_10/2020	UN	1,00	CONFORME QUANTITATIVOS DO PROJETO, ÚLTIMA MEDIÇÃO E VISTORIADOR IN LOCO
6.1.5	DISJUNTOR TRIPOLAR TIPO DIN, CORRENTE NOMINAL DE 50A - FORNECIMENTO E INSTALAÇÃO. AF_10/2020	UN	1,00	CONFORME QUANTITATIVOS DO PROJETO, ÚLTIMA MEDIÇÃO E VISTORIADOR IN LOCO
6.1.3	DISJUNTOR MONOPOLAR TIPO DIN, CORRENTE NOMINAL DE 16A - FORNECIMENTO E INSTALAÇÃO. AF_10/2020	UN	2,00	CONFORME QUANTITATIVOS DO PROJETO, ÚLTIMA MEDIÇÃO E VISTORIADOR IN LOCO
6.1.4	DISJUNTOR MONOPOLAR TIPO DIN, CORRENTE NOMINAL DE 20A - FORNECIMENTO E INSTALAÇÃO. AF_10/2020	UN	7,00	CONFORME QUANTITATIVOS DO PROJETO, ÚLTIMA MEDIÇÃO E VISTORIADOR IN LOCO
6.10	<b>QDL- BLOCO DE SERVIÇOS 380/220 V</b>			
6.10.1	QUADRO DE DISTRIBUIÇÃO DE ENERGIA EM CHAPA DE AÇO GALVANIZADO, DE EMBUTIR, COM BARRAMENTO TRIFÁSICO, PARA 12 DISJUNTORES DIN 100A - FORNECIMENTO E INSTALAÇÃO. AF_10/2020	UN	1,00	CONFORME QUANTITATIVOS DO PROJETO, ÚLTIMA MEDIÇÃO E VISTORIADOR IN LOCO
6.10.2	DISJUNTOR TRIPOLAR TIPO DIN, CORRENTE NOMINAL DE 32A - FORNECIMENTO E INSTALAÇÃO. AF_10/2020	UN	1,00	CONFORME QUANTITATIVOS DO PROJETO, ÚLTIMA MEDIÇÃO E VISTORIADOR IN LOCO
6.10.3	DISJUNTOR MONOPOLAR TIPO DIN, CORRENTE NOMINAL DE 16A - FORNECIMENTO E INSTALAÇÃO. AF_10/2020	UN	1,00	CONFORME QUANTITATIVOS DO PROJETO, ÚLTIMA MEDIÇÃO E VISTORIADOR IN LOCO
6.10.4	DISJUNTOR MONOPOLAR TIPO DIN, CORRENTE NOMINAL DE 20A - FORNECIMENTO E INSTALAÇÃO. AF_10/2020	UN	2,00	CONFORME QUANTITATIVOS DO PROJETO, ÚLTIMA MEDIÇÃO E VISTORIADOR IN LOCO
6.10.5	DISJUNTOR MONOPOLAR TIPO DIN, CORRENTE NOMINAL DE 25A - FORNECIMENTO E INSTALAÇÃO. AF_10/2020	UN	1,00	CONFORME QUANTITATIVOS DO PROJETO, ÚLTIMA MEDIÇÃO E VISTORIADOR IN LOCO
6.11	<b>CAIXA DE MEDIÇÃO</b>			
6.11.1	QUADRO DE MEDIÇÃO GERAL DE ENERGIA PARA BARRAMENTO BLINDADO COM 4 MEDIDORES - FORNECIMENTO E INSTALAÇÃO. AF_10/2020	UN	1,00	CONFORME QUANTITATIVOS DO PROJETO, ÚLTIMA MEDIÇÃO E VISTORIADOR IN LOCO
6.12	<b>CAIXA DE PASSAGEM EM ALVENARIA</b>			
6.12.1	CAIXA ENTERRADA ELÉTRICA RETANGULAR, EM ALVENARIA COM TIJOLOS CERÂMICOS MACIÇOS, FUNDO COM BRITA, DIMENSÕES INTERNAS: 0,6X0,6X0,6 M. AF_12/2020	UN	5,00	CONFORME QUANTITATIVOS DO PROJETO, ÚLTIMA MEDIÇÃO E VISTORIADOR IN LOCO
6.13	<b>CAIXA DE DISTRIBUIÇÃO GERAL DE TELEFONE</b>			
6.13.1	DISTRIBUIDOR GERAL PADRÃO TELEBRÁS DIMENSÕES 0,20 X 0,20 X 0,12M	UN	1,00	CONFORME QUANTITATIVOS DO PROJETO, ÚLTIMA MEDIÇÃO E VISTORIADOR IN LOCO
6.14	<b>LUMINÁRIAS</b>			
6.14.1	LUMINÁRIA FLUORESCENTE DE EMBUTIR ABERTA 1 X 32W COMPLETA, CONFORME ESPECIFICAÇÕES	UN	5,00	CONFORME QUANTITATIVOS DO PROJETO, ÚLTIMA MEDIÇÃO E VISTORIADOR IN LOCO





**PREFEITURA MUNICIPAL DE ESPERANTINA  
ESTADO DO TOCANTINS**

MEMORIAL DE CÁLCULO

ITEM	DESCRIÇÃO DOS SERVIÇOS	UNID.	QUANT.	MEMORIAL DE CALCULO
6.14.2	LUMINÁRIA FLUORESCENTE DE EMBUTIR ABERTA 2 X 32W COMPLETA, CONFORME ESPECIFICAÇÕES	UN	89,00	CONFORME QUANTITATIVOS DO PROJETO, ÚLTIMA MEDIÇÃO E VISTORIADOR IN LOCO
6.15	SISTEMA DE PROTEÇÃO CONTRA DESCARGA ATMOSFÉRICA			
6.15.1	CORDOALHA DE COBRE NU 35 MM², NÃO ENTERRADA, COM ISOLADOR - FORNECIMENTO E INSTALAÇÃO.AF_08/2023	M	327,95	CONFORME QUANTITATIVOS DO PROJETO, ÚLTIMA MEDIÇÃO E VISTORIADOR IN LOCO
6.15.2	CONJUNTO TERMINAL AÉREO, PRESILHA E FIXAÇÃO	UN	42,00	CONFORME QUANTITATIVOS DO PROJETO, ÚLTIMA MEDIÇÃO E VISTORIADOR IN LOCO
6.15.3	CONECTOR E DESCIDA PARA PILARES	UN	28,00	CONFORME QUANTITATIVOS DO PROJETO, ÚLTIMA MEDIÇÃO E VISTORIADOR IN LOCO
7	PAREDES E PAINÉIS			
7.1	ALVENARIA			
7.1.1	ALVENARIA DE BLOCO CERÂMICO (9X19X25CM), E= 0,09M COM ARGAMASSA TRAÇO - 1:2:8 (CIMENTO/CAL/ AREIA)	M2	0,00	CONFORME QUANTITATIVOS DO PROJETO, ÚLTIMA MEDIÇÃO E VISTORIADOR IN LOCO
7.1.2	VERGAS E CONTRA-VERGAS EM CONCRETO ARMADO, FCK=15MPA, SEÇÃO 9X12CM	M2	0,00	CONFORME QUANTITATIVOS DO PROJETO, ÚLTIMA MEDIÇÃO E VISTORIADOR IN LOCO
7.1.3	APERTO DE ALVENARIA EM TUIJOLO CERÂMICO MACIÇO, ESP=0,10M COM ARGAMASSA TRAÇO - 1:2:8 (CIMENTO/CAL/ AREIA), À REVESTIR	M2	0,00	CONFORME QUANTITATIVOS DO PROJETO, ÚLTIMA MEDIÇÃO E VISTORIADOR IN LOCO
7.2	DIVISÓRIA			
7.2.1	DIVISÓRIA SANITÁRIA, TIPO CABINE, EM GRANITO CINZA POLIDO, ESP = 3CM, ASSENTADO COM ARGAMASSA COLANTE AC III-E, EXCLUSIVE FERRAGENS. AF_01/2021	M2	11,32	CONFORME QUANTITATIVOS DO PROJETO, ÚLTIMA MEDIÇÃO E VISTORIADOR IN LOCO
7.3	ELEMENTO VAZADO			
7.3.1	ALVENARIA DE VEDAÇÃO COM ELEMENTO VAZADO DE CERÂMICA (COBOGÓ) DE 7X20X20CM E ARGAMASSA DE ASSENTAMENTO COM PREPARO EM BETONEIRA. AF_05/2020	M2	10,00	CONFORME QUANTITATIVOS DO PROJETO, ÚLTIMA MEDIÇÃO E VISTORIADOR IN LOCO
7.4	IMPERMEABILIZAÇÕES			
7.4.1	IMPERMEABILIZAÇÃO DE BALDRAME COM EMULSÃO ASFÁLTICA	M2	0,00	CONFORME QUANTITATIVOS DO PROJETO, ÚLTIMA MEDIÇÃO E VISTORIADOR IN LOCO
8	ESQUADRIAS			
8.1	MADEIRA			
8.1.1	KIT DE PORTA DE MADEIRA PARA PINTURA, SEMI-OCA (LEVE OU MÉDIA), PADRÃO MÉDIO, 70X210CM, ESPESSURA DE 3,5CM, ITENS INCLUSOS: DOBRADIÇAS, MONTAGEM E INSTALAÇÃO DO BATENTE, SEM FECHADURA FORNECIMENTO E INSTALAÇÃO. AF_12/2019-PM-1	UN	8,00	CONFORME QUANTITATIVOS DO PROJETO, ÚLTIMA MEDIÇÃO E VISTORIADOR IN LOCO
8.1.2	KIT DE PORTA DE MADEIRA PARA PINTURA, SEMI-OCA (LEVE OU MÉDIA), PADRÃO MÉDIO, 80X210CM, ESPESSURA DE 3,5CM, ITENS INCLUSOS: DOBRADIÇAS, MONTAGEM E INSTALAÇÃO DO BATENTE, SEM FECHADURA FORNECIMENTO E INSTALAÇÃO. AF_12/2019-PM-2	UN	8,00	CONFORME QUANTITATIVOS DO PROJETO, ÚLTIMA MEDIÇÃO E VISTORIADOR IN LOCO
8.1.3	KIT DE PORTA DE MADEIRA PARA PINTURA, SEMI-OCA (LEVE OU MÉDIA), PADRÃO MÉDIO, 90X210CM, ESPESSURA DE 3,5CM, ITENS INCLUSOS: DOBRADIÇAS, MONTAGEM E INSTALAÇÃO DO BATENTE, SEM FECHADURA FORNECIMENTO E INSTALAÇÃO. AF_12/2019 -PM-3	UN	8,00	CONFORME QUANTITATIVOS DO PROJETO, ÚLTIMA MEDIÇÃO E VISTORIADOR IN LOCO
8.1.4	KIT DE PORTA DE MADEIRA PARA PINTURA, SEMI-OCA (LEVE OU MÉDIA), PADRÃO MÉDIO, 60X180CM, ESPESSURA DE 3,5CM, ITENS INCLUSOS: DOBRADIÇAS, MONTAGEM E INSTALAÇÃO DO BATENTE, SEM FECHADURA FORNECIMENTO E INSTALAÇÃO. AF_12/2019 -PM-4	UN	3,00	CONFORME QUANTITATIVOS DO PROJETO, ÚLTIMA MEDIÇÃO E VISTORIADOR IN LOCO
8.1.5	KIT DE PORTA DE MADEIRA PARA PINTURA, SEMI-OCA (LEVE OU MÉDIA), PADRÃO MÉDIO, 80X180CM, ESPESSURA DE 3,5CM, ITENS INCLUSOS: DOBRADIÇAS, MONTAGEM E INSTALAÇÃO DO BATENTE, SEM FECHADURA FORNECIMENTO E INSTALAÇÃO. AF_12/2019-PM-5	UN	2,00	CONFORME QUANTITATIVOS DO PROJETO, ÚLTIMA MEDIÇÃO E VISTORIADOR IN LOCO
8.2	METÁLICAS			
8.2.1	JANELA DE AÇO TIPO BASCULANTE PARA VIDROS, COM BATENTE, FERRAGENS E PINTURA ANTICORROSIVA. EXCLUSIVE VIDROS, ACABAMENTO, ALIZAR E CONTRAMARCO. FORNECIMENTO E INSTALAÇÃO. AF_12/2019	M2	72,60	CONFORME QUANTITATIVOS DO PROJETO, ÚLTIMA MEDIÇÃO E VISTORIADOR IN LOCO
8.3	FERRAGENS PARA ESQUADRILHAS DE MADEIRA			
8.3.1	FECHADURA DE EMBUTIR PARA PORTAS INTERNAS, COMPLETA, ACABAMENTO PADRÃO MÉDIO, COM EXECUÇÃO DE FURO - FORNECIMENTO E INSTALAÇÃO. AF_12/2019	UN	22,00	CONFORME QUANTITATIVOS DO PROJETO, ÚLTIMA MEDIÇÃO E VISTORIADOR IN LOCO
8.3.2	DOBRADIÇA EM AÇO/FERRO, 3" X 2 1/2", E=1,9 A 2MM, SEN ANEL, CROMADO OU ZINCADO, TAMPA BOLA, COM PARAFUSOS. AF_12/2019	UN	66,00	CONFORME QUANTITATIVOS DO PROJETO, ÚLTIMA MEDIÇÃO E VISTORIADOR IN LOCO
9	COBERTURA			
9.1	TELHAS E ESTRUTURA EM MADEIRAS			
9.1.1	TELHADO EM TELHA COLONIAL DE PRIMEIRA QUALIDADE	M2	0,00	CONFORME QUANTITATIVOS DO PROJETO, ÚLTIMA MEDIÇÃO E VISTORIADOR IN LOCO
9.1.2	CUMEIEIRA PARA TELHA CANAL COMUM, INCLUSIVE EMASSAMENTO	M	0,00	CONFORME QUANTITATIVOS DO PROJETO, ÚLTIMA MEDIÇÃO E VISTORIADOR IN LOCO
9.1.3	ESTRUTURA PARA TELHA CERÂMICA, EM MADEIRA DE LEI EMPARELHADA	M	0,00	CONFORME QUANTITATIVOS DO PROJETO, ÚLTIMA MEDIÇÃO E VISTORIADOR IN LOCO
9.2	CHAPAS			
9.2.1	CHAPIM (RUFO CAPA) EM AÇO GALVANIZADO, CORTE 33. AF_11/2020	M	82,00	CONFORME QUANTITATIVOS DO PROJETO, ÚLTIMA MEDIÇÃO E VISTORIADOR IN LOCO
10	REVESTIMENTO			
10.1	MASSA			



**PREFEITURA MUNICIPAL DE ESPERANTINA**  
**ESTADO DO TOCANTINS**

MEMORIAL DE CÁLCULO

ITEM	DESCRIÇÃO DOS SERVIÇOS	UNID.	QUANT.	MEMORIAL DE CALCULO
10.1.1	CHAPISCO EM PAREDE COM ARGAMASSA TRAÇO- 1:3 (CIMENTO/ AREIA)	M2	0,00	CONFORME QUANTITATIVOS DO PROJETO, ÚLTIMA MEDIÇÃO E VISTORIADOR IN LOCO
10.1.2	CHAPISCO APLICADO NO TETO OU EM ALVENARIA E ESTRUTURA, COM ROLO PARA TEXTURA ACRÍLICA. ARGAMASSA TRAÇO 1:4 E EMULSÃO POLIMÉRICA (ADESIVO) COM PREPARO EM BETONEIRA 400L. AF_10/2022	M2	628,00	CONFORME QUANTITATIVOS DO PROJETO, ÚLTIMA MEDIÇÃO E VISTORIADOR IN LOCO
10.1.3	REBOCO PAULISTA PARA PAREDE COM ARGAMASSA TRAÇO- 1:2:6 (CIMENTO/CAL/ AREIA), ESPESSURA 2,5 CM	M2	0,00	CONFORME QUANTITATIVOS DO PROJETO, ÚLTIMA MEDIÇÃO E VISTORIADOR IN LOCO
10.1.4	EMBOÇO EM PAREDE COM ARGAMASSA TRAÇO- 1:2:9 (CIMENTO/CAL/ AREIA), ESPESSURA 1,5 CM	M2	0,00	CONFORME QUANTITATIVOS DO PROJETO, ÚLTIMA MEDIÇÃO E VISTORIADOR IN LOCO
10.1.5	MASSA ÚNICA, EM ARGAMASSA TRAÇO 1:2:8, PREPARO MECÂNICO, APLICADA MANUALMENTE EM TETO, E =17,5MM, COM TALISCAS. AF_03/2024	M2	628,00	CONFORME QUANTITATIVOS DO PROJETO, ÚLTIMA MEDIÇÃO E VISTORIADOR IN LOCO
10.2	REVESTIMENTO			
10.2.1	REVESTIMENTO CERÂMICO PARA PAREDE, PEI - 3 DIMENSÕES 10x10 CM, APLICADO COM ARGAMASSA INDUSTRIALIZADA AC-I, REJUNTADO, EXCLUSIVE EMBOÇO, CONFORME ESPECIFICAÇÕES	M2	765,40	CONFORME QUANTITATIVOS DO PROJETO, ÚLTIMA MEDIÇÃO E VISTORIADOR IN LOCO
11	PAVIMENTAÇÃO			
11.1	CAMADA IMPERMEABILIZADORA			
11.1.1	LASTRO DE CONCRETO SIMPLES, REGULARIZADO PARA PISO, INCLUSIVE IMPERMEABILIZAÇÃO	M3	0,00	CONFORME QUANTITATIVOS DO PROJETO, ÚLTIMA MEDIÇÃO E VISTORIADOR IN LOCO
11.2	ACABAMENTO			
11.2.1	REVESTIMENTO CERÂMICO PARA PISO PEI-4 DIMENSÕES 40X40 CM APLICADO COM ARGAMASSA INDUSTRIALIZADA AC-I, REJUNTADO, EXCLUSIVE REGULARIZAÇÃO DE BASE, CONFORME ESPECIFICAÇÕES	UN	787,23	CONFORME QUANTITATIVOS DO PROJETO, ÚLTIMA MEDIÇÃO E VISTORIADOR IN LOCO
11.3	CALÇADA EM CONCRETO			
11.3.1	PISO EM CONCRETO SIMPLES DESEMPOLADO, FCK=15MPA, E=7CM	M2	0,00	CONFORME QUANTITATIVOS DO PROJETO, ÚLTIMA MEDIÇÃO E VISTORIADOR IN LOCO
12	SOLEIRA E RODAPÉ			
12.1	SOLEIRA			
12.1.1	SOLEIRA EM GRANITO, LARGURA 15 CM, ESPESSURA 2,0 CM. AF_09/2020	M	26,50	CONFORME QUANTITATIVOS DO PROJETO, ÚLTIMA MEDIÇÃO E VISTORIADOR IN LOCO
12.2	RODAPÉ			
12.2.1	RODAPÉ CERÂMICO DE 7CM DE ALTURA COM PLACAS TIPO ESMALTADA DE DIMENSÕES 40X40CM. AF_02/2023	M	56,00	CONFORME QUANTITATIVOS DO PROJETO, ÚLTIMA MEDIÇÃO E VISTORIADOR IN LOCO
13	PINTURA			
13.1	ACRÍLICA			
13.1.1	PINTURA PARA EXTERIORES, SOBRE PAREDES, COM LIXAMENTO, APLICAÇÃO DE 01 DEMÃO DE SELADOR ACRÍLICO 02 DEMÃO DE MASSA ACRÍLICA E 02 DEMÃO DE TINTA ACRÍLICA CONVENCIONAL. VER. 03_04/2022	m²	978,56	CONFORME QUANTITATIVOS DO PROJETO, ÚLTIMA MEDIÇÃO E VISTORIADOR IN LOCO
13.1.2	PINTURA PARA INTERIORES, SOBRE PAREDES OU TETOS, COM LIXAMENTO, APLICAÇÃO DE 01 DEMÃO DE LIQUIDO SELADOR, 02 DEMÃO DE MASSA CORRIDA E 02 DEMÃO DE TINTA PVA LATEX CONVENCIONAL PARA INTERIORES. REV 03_04/2022	m²	628,00	CONFORME QUANTITATIVOS DO PROJETO, ÚLTIMA MEDIÇÃO E VISTORIADOR IN LOCO
13.2	ESMALTE			
13.2.1	PINTURA DE ACABAMENTO SOBRE MADEIRA, COM LIXAMENTO, APLICAÇÃO DE 02 DEMÃO DE ESMALTE INCLUSIVE EMASSAMENTO	m²	87,56	CONFORME QUANTITATIVOS DO PROJETO, ÚLTIMA MEDIÇÃO E VISTORIADOR IN LOCO
13.2.2	PINTURA DE ACABAMENTO SOBRE ESTRUTURA DE MADEIRA, COM LIXAMENTO, APLICAÇÃO DE 02 DEMÃO DE ESMALTE SINTÉTICO INCLUSIVE EMASSAMENTO	m²	276,00	CONFORME QUANTITATIVOS DO PROJETO, ÚLTIMA MEDIÇÃO E VISTORIADOR IN LOCO
13.2.3	PINTURA DE ACABAMENTO SOBRE SUPERFÍCIES METÁLICAS, COM LIXAMENTO, APLICAÇÃO DE 01 DEMÃO DE TINTA A BASE DE ZARCÃO 02 DEMÃO DE TINTA ESMALTE	m²	145,20	CONFORME QUANTITATIVOS DO PROJETO, ÚLTIMA MEDIÇÃO E VISTORIADOR IN LOCO
14	ELEMENTOS DECORATIVOS E OUTROS			
14.1	CONCRETO			
14.1.1	BANCO DE CONCRETO EM ALVENARIA DE TIJOLOS, ASSENTO EM CONCRETO ARMADO, SEM ENCOSTO, PINTADO COM TINTA ACRÍLICA, 2 DEMÃO( DIMENSÕES, DETALHES E NOS AMBIENTES CONFORME PROJETOS	UN	10,80	CONFORME QUANTITATIVOS DO PROJETO, ÚLTIMA MEDIÇÃO E VISTORIADOR IN LOCO
14.2	BANCADA			
14.2.1	BANCADA EM GRANITO CINZA ANDORINHA E=3CM, DIM=2,85X0,60M, COM TESTEIRA 7CM, COM INSTALAÇÃO DE 3 CUBAS( VER ITEM 5.10.5), E UM CORTE CIRCULAR, POLIDO PARA LIXEIRA, CONFORME PROJETO	UN	2,00	CONFORME QUANTITATIVOS DO PROJETO, ÚLTIMA MEDIÇÃO E VISTORIADOR IN LOCO
14.2.2	BANCADA EM GRANITO CINZA ANDORINHA E=3CM, DIM=3,65X0,60M, INCLUSIVE RODAPÉ DE 7 CM ASSENTADA.	UN	1,00	CONFORME QUANTITATIVOS DO PROJETO, ÚLTIMA MEDIÇÃO E VISTORIADOR IN LOCO
14.2.3	BANCADA EM GRANITO CINZA ANDORINHA E=3CM, DIM=3,65X0,60M, INCLUSIVE RODAPÉ DE 7 CM ASSENTADA.	UN	1,00	CONFORME QUANTITATIVOS DO PROJETO, ÚLTIMA MEDIÇÃO E VISTORIADOR IN LOCO
14.2.4	BANCADA EM ALVENARIA, COM PORTAS EM MADEIRA, COM REVESTIMENTO MELAMINICO, TAMPO EM GRANITO CINZA ANDORINHA, CONFORME PROJETO	UN	1,00	CONFORME QUANTITATIVOS DO PROJETO, ÚLTIMA MEDIÇÃO E VISTORIADOR IN LOCO
14.2.5	BANCADA COM TAMPO DE MADEIRA, COM REVESTIMENTO MELAMINICO BRANCO,(DIM=0,80X0,60) E BASE EM ALVENARIA REVESTIDA EM CERÂMICA, CONFORME PROJETO	UN	2,00	CONFORME QUANTITATIVOS DO PROJETO, ÚLTIMA MEDIÇÃO E VISTORIADOR IN LOCO
14.3	MADEIRA			
14.3.1	QUADRO ESCOLAR VERDE E BRANCO, COM MOLDURA DE MADEIRA E PORTA GIZ E PINCEL ATÔMICO, CONFORME ESPECIFICAÇÕES	M2	31,92	CONFORME QUANTITATIVOS DO PROJETO, ÚLTIMA MEDIÇÃO E VISTORIADOR IN LOCO
14.3.2	QUADRO ESCOLAR BRANCO, COM MOLDURA, INSTALADO NA SALA DE INFORMÁTICA	M2	1,50	CONFORME QUANTITATIVOS DO PROJETO, ÚLTIMA MEDIÇÃO E VISTORIADOR IN LOCO





**PREFEITURA MUNICIPAL DE ESPERANTINA  
ESTADO DO TOCANTINS**

MEMORIAL DE CÁLCULO

ITEM	DESCRIÇÃO DOS SERVIÇOS	UNID.	QUANT.	MEMORIAL DE CALCULO
14.3.3	PRATELEIRA EM COMPENSADO NAVAL 18MM, COM REVESTIMENTO MELAMINICO, INCLUSIVE SUPORTE COM MÃO FRANCESA, CONFORME PROJETO	M2	9,54	CONFORME QUANTITATIVOS DO PROJETO, ÚLTIMA MEDIÇÃO E VISTORIADOR IN LOCO
14.4	<b>INCENDIO</b>			
14.4.1	EXTINTOR DE PÓ QUIMICO ABC, CAPACIDADE 6KG, ALCANCE MÉDIO DO JATO 5M, TEMPO DE DESCARGA 16S NBR9443, 9444, 10721	UN	8,00	CONFORME QUANTITATIVOS DO PROJETO, ÚLTIMA MEDIÇÃO E VISTORIADOR IN LOCO
14.5	<b>GÁS</b>			
14.5.1	TUBO DE AÇO PRETO SEM COSTURA, CONEXÃO SOLDADA, DN 40 (1 1/2"), INSTALADO EM REDE DE ALIMENTAÇÃO PARA HIDRANTE - FORNECIMENTO E INSTALAÇÃO. AF_10/2020	M	7,00	CONFORME QUANTITATIVOS DO PROJETO, ÚLTIMA MEDIÇÃO E VISTORIADOR IN LOCO
14.5.2	COTOVELO EM AÇO FORJADO CLASSE 10 $\phi=3/4$ " X 90	UN	5,00	CONFORME QUANTITATIVOS DO PROJETO, ÚLTIMA MEDIÇÃO E VISTORIADOR IN LOCO
14.5.3	TE EM AÇO FORJADO CLASSE 10 $\phi=3/4$ "	UN	1,00	CONFORME QUANTITATIVOS DO PROJETO, ÚLTIMA MEDIÇÃO E VISTORIADOR IN LOCO
14.5.4	UNIÃO EM AÇO FORJADO CLASSE 10 $\phi=3/4$ "	UN	2,00	CONFORME QUANTITATIVOS DO PROJETO, ÚLTIMA MEDIÇÃO E VISTORIADOR IN LOCO
14.5.5	REGISTRO DE ESFERA, PVC, ROSCÁVEL, COM BORBOLETA, 3/4" - FORNECIMENTO E INSTALAÇÃO. AF_08/2021	UN	1,00	CONFORME QUANTITATIVOS DO PROJETO, ÚLTIMA MEDIÇÃO E VISTORIADOR IN LOCO
14.5.6	LUVA, EM FERRO GALVANIZADO, CONEXÃO ROSQUEADA, DN 15 (1/2"), INSTALADO EM RAMAIS E SUB-RAMAIS DE GÁS - FORNECIMENTO E INSTALAÇÃO. AF_10/2020	UN	3,00	CONFORME QUANTITATIVOS DO PROJETO, ÚLTIMA MEDIÇÃO E VISTORIADOR IN LOCO
14.6	<b>VIDROS</b>			
14.6.1	VIDRO LISO INCOLOR 4MM	M2	62,58	CONFORME QUANTITATIVOS DO PROJETO, ÚLTIMA MEDIÇÃO E VISTORIADOR IN LOCO
14.6.2	VIDRO CANELADO INCOLOR 4MM	M2	2,10	CONFORME QUANTITATIVOS DO PROJETO, ÚLTIMA MEDIÇÃO E VISTORIADOR IN LOCO
14.6.3	ESPELHO DE CRISTAL 4MM, COM MOLDURA DE ALUMÍNIO, ACABAMENTO EM LAMINADO	M2	11,40	CONFORME QUANTITATIVOS DO PROJETO, ÚLTIMA MEDIÇÃO E VISTORIADOR IN LOCO
15	<b>INSTALAÇÕES REDE LÓGICA</b>			
15.1	<b>REDE LÓGICA</b>			
15.1.1	ELETRODUTO DE PVC RÍGIDO ROSCÁVEL 32 MM (1.1/4"), FORNECIMENTO E INSTALAÇÃO	M	110,00	CONFORME QUANTITATIVOS DO PROJETO, ÚLTIMA MEDIÇÃO E VISTORIADOR IN LOCO
15.1.2	CURVA 90° PARA ELETRODUTO ROSCÁVEL 1.1/4"	UN	26,00	CONFORME QUANTITATIVOS DO PROJETO, ÚLTIMA MEDIÇÃO E VISTORIADOR IN LOCO
15.1.3	LUVA PVC PARA ELETRODUTO ROSCÁVEL 1.1/4"	UN	45,00	CONFORME QUANTITATIVOS DO PROJETO, ÚLTIMA MEDIÇÃO E VISTORIADOR IN LOCO
15.1.4	BUCHA / ARRUELA ALUMÍNIO 1.1/4"	CJ	45,00	CONFORME QUANTITATIVOS DO PROJETO, ÚLTIMA MEDIÇÃO E VISTORIADOR IN LOCO
15.1.5	CABO TELEFÔNICO CCI-50 2 PARES (USO INTERNO)- FORNECIMENTO E INSTALAÇÃO	M	130,00	CONFORME QUANTITATIVOS DO PROJETO, ÚLTIMA MEDIÇÃO E VISTORIADOR IN LOCO
15.1.6	CABO UTP 4 PARES CATEGORIA 6	M	205,00	CONFORME QUANTITATIVOS DO PROJETO, ÚLTIMA MEDIÇÃO E VISTORIADOR IN LOCO
15.1.7	OBTURADOR COM HASTE PADRÃO TELEBRAS	M2	1,00	CONFORME QUANTITATIVOS DO PROJETO, ÚLTIMA MEDIÇÃO E VISTORIADOR IN LOCO
15.1.8	QUADRO DE DISTRIBUIÇÃO PARA TELEFONE N.3, 40X40X12CM EM CHAPA METÁLICA, SEM ACESSÓRIOS, PADRÃO TELEBRAS, FORNECIMENTO E INSTALAÇÃO	UN	1,00	CONFORME QUANTITATIVOS DO PROJETO, ÚLTIMA MEDIÇÃO E VISTORIADOR IN LOCO
15.1.9	CONECTOR / TOMADA FEMEA RJ 45, CATEGORIA 6 (CAT 6) PARA CABOS	UN	19,00	CONFORME QUANTITATIVOS DO PROJETO, ÚLTIMA MEDIÇÃO E VISTORIADOR IN LOCO
15.1.10	TOMADA PARA TELEFONE RJ11 - FORNECIMENTO E INSTALAÇÃO. AF_11/2019	UN	19,00	CONFORME QUANTITATIVOS DO PROJETO, ÚLTIMA MEDIÇÃO E VISTORIADOR IN LOCO
15.1.11	T TOMADA DE REDE RJ45 - FORNECIMENTO E INSTALAÇÃO. AF_11/2019	UN	5,00	CONFORME QUANTITATIVOS DO PROJETO, ÚLTIMA MEDIÇÃO E VISTORIADOR IN LOCO
15.1.12	CAIXA PVC 4" X 4" PARA ELETRODUTO	UN	22,00	CONFORME QUANTITATIVOS DO PROJETO, ÚLTIMA MEDIÇÃO E VISTORIADOR IN LOCO
16	<b>PORTAL DE ACESSO</b>			
16.1	<b>MUROS E FECHOS</b>			
16.1.1	MURO EM COBOGÓ H=1,80 PADRÃO FNDE	M	7,25	CONFORME QUANTITATIVOS DO PROJETO, ÚLTIMA MEDIÇÃO E VISTORIADOR IN LOCO
16.1.2	PORTÃO DE ABRIR EM METALON 40X40MM COM 2CM 2F/S	M2	4,20	CONFORME QUANTITATIVOS DO PROJETO, ÚLTIMA MEDIÇÃO E VISTORIADOR IN LOCO
16.1.3	TIRANTE COM ROSCA TOTAL, REF. DP-48 $\phi=1.1/4$ " /600M , FABRICAÇÃO REAL PERFIL OU SIMILAR	UN	2,00	CONFORME QUANTITATIVOS DO PROJETO, ÚLTIMA MEDIÇÃO E VISTORIADOR IN LOCO
16.2	<b>COBERTURA</b>			
16.1.1	TRAMA DE MADEIRA COMPOSTA POR RIPAS, CAIBROS E TERÇAS PARA TELHADOS DE ATÉ 2 ÁGUAS PARA TELHA CERÂMICA CAPA-CANAL, INCLUSO TRANSPORTE VERTICAL. AF_07/2019	M2	15,60	CONFORME QUANTITATIVOS DO PROJETO, ÚLTIMA MEDIÇÃO E VISTORIADOR IN LOCO
16.1.2	TELHAMENTO COM TELHA CERÂMICA CAPA-CANAL, TIPO PLAN, COM MAIS DE 2 ÁGUAS, INCLUSO TRANSPORTE VERTICAL. AF_07/2019	M2	9,20	CONFORME QUANTITATIVOS DO PROJETO, ÚLTIMA MEDIÇÃO E VISTORIADOR IN LOCO
16.1.3	CUMEEIRA COM TELHA CERÂMICA EMBOCADA COM ARGAMASSA TRAÇO 1:2:8 ( CIMENTO ,CAL HIDRATADA E AREIA)	M	15,60	CONFORME QUANTITATIVOS DO PROJETO, ÚLTIMA MEDIÇÃO E VISTORIADOR IN LOCO
17	<b>LIMPEZA FINAL DE OBRA</b>			
17.1	LIMPEZA DE PISO CERÂMICO OU PORCELANATO UTILIZANDO DETERGENTE NEUTRO E ESCOVAÇÃO MANUAL. AF_04/2019	M2	853,20	CONFORME QUANTITATIVOS DO PROJETO, ÚLTIMA MEDIÇÃO E VISTORIADOR IN LOCO



**PREFEITURA MUNICIPAL DE ESPERANTINA  
ESTADO DO TOCANTINS**

**COMPOSIÇÕES**

SINAPI - 10/2024 - TOCANTINS							
COMP	COP0001	Descrição	Unid	PÇ TOTAL			
		<b>CAIXA D'ÁGUA METÁLICA, CAPACIDADE 20.000L- INSTALADA INCLUSIVE ESTRUTURADA EM CONCRETO ARMADO DE SUPORTE, CONFORME PROJETO</b>	<b>UN</b>	<b>55.912,29</b>			
	CÓDIGO	Descrição		Coefficiente	Unid	Preço Unitário	Preço Total
SINAPI	96527	ESCAVAÇÃO MANUAL PARA VIGA BALDRAME OU SAPATA CORRIDA (INCLUINDO ESCAVAÇÃO PARA COLOCAÇÃO DE FÓRMAS). AF_01/2024		6,00	M3	99,53	597,18
INSUMO	6212	TABUA *2.5 X 30 CM EM PINUS, MISTA OU EQUIVALENTE DA REGIAO - BRUTA		5,04	M	17,00	85,68
SINAPI	94965	CONCRETO FCK = 25MPA, TRAÇO 1:2,3:2,7 (EM MASSA SECA DE CIMENTO/ AREIA MÉDIA/ BRITA 1) - PREPARO MECÂNICO COM BETONEIRA 400 L. AF_05/2021		6,00	M3	593,18	3559,08
SINAPI	103670	LANÇAMENTO COM USO DE BALDES, ADENSAMENTO E ACABAMENTO DE CONCRETO EM ESTRUTURAS. AF_02/2022		6,00	M3	287,43	1724,58
SINAPI	92761	ARMAÇÃO DE PILAR OU VIGA DE ESTRUTURA CONVENCIONAL DE CONCRETO ARMADO UTILIZANDO AÇO CA-50 DE 8,0 MM - MONTAGEM. AF_06/2022		77,80	KG	12,80	995,84
SINAPI	92762	ARMAÇÃO DE PILAR OU VIGA DE ESTRUTURA CONVENCIONAL DE CONCRETO ARMADO UTILIZANDO AÇO CA-50 DE 10,0 MM - MONTAGEM. AF_06/2022		198,70	KG	11,41	2267,167
SINAPI	92759	ARMAÇÃO DE PILAR OU VIGA DE ESTRUTURA CONVENCIONAL DE CONCRETO ARMADO UTILIZANDO AÇO CA-60 DE 5,0 MM - MONTAGEM. AF_06/2022		4,70	KG	14,39	67,633
SINAPI	92760	ARMAÇÃO DE PILAR OU VIGA DE ESTRUTURA CONVENCIONAL DE CONCRETO ARMADO UTILIZANDO AÇO CA-50 DE 6,3 MM - MONTAGEM. AF_06/2022		40,30	KG	13,62	548,886
SINAPI	92763	ARMAÇÃO DE PILAR OU VIGA DE ESTRUTURA CONVENCIONAL DE CONCRETO ARMADO UTILIZANDO AÇO CA-50 DE 12,5 MM - MONTAGEM. AF_06/2022		261,10	KG	9,60	2506,56
SINAPI	92764	ARMAÇÃO DE PILAR OU VIGA DE ESTRUTURA CONVENCIONAL DE CONCRETO ARMADO UTILIZANDO AÇO CA-50 DE 16,0 MM - MONTAGEM. AF_06/2022		73,50	KG	9,28	682,08
INSUMO	M3903	RESERVATÓRIO METÁLICO TIPO TAÇA - CAPACIDADE DE 20.000 L		1,00	UN	41956,4004	41956,4004
SINAPI	89499	CURVA 90 GRAUS, PVC, SOLDÁVEL, DN 40MM, INSTALADO EM PRUMADA DE ÁGUA - FORNECIMENTO E INSTALAÇÃO. AF_06/2022		3,00	UN	19,34	58,02
SINAPI	89357	TUBO, PVC, SOLDÁVEL, DE 32MM, INSTALADO EM RAMAL OU SUB-RAMAL DE ÁGUA - FORNECIMENTO E INSTALAÇÃO. AF_06/2022		18,00	M	33,55	603,9
SINAPI	89398	TE, PVC, SOLDÁVEL, DN 32MM, INSTALADO EM RAMAL OU SUB-RAMAL DE ÁGUA - FORNECIMENTO E INSTALAÇÃO. AF_06/2022		1,00	UN	18,73	18,73
SINAPI	94704	ADAPTADOR COM FLANGE E ANEL DE VEDAÇÃO, PVC, SOLDÁVEL, DN 32 MM X 1", INSTALADO EM RESERVAÇÃO PREDIAL DE ÁGUA - FORNECIMENTO E INSTALAÇÃO. AF_04/2024		1,00	UN	26,47	26,47
SINAPI	94496	REGISTRO DE GAVETA BRUTO, LATÃO, ROSCÁVEL, 1 1/4" - FORNECIMENTO E INSTALAÇÃO. AF_08/2021		2,00	UN	90,15	180,3
SINAPI	91170	FIXAÇÃO DE TUBOS HORIZONTAIS DE PVC ÁGUA, PVC ESGOTO, PVC ÁGUA PLUVIAL, CPVC, PPR, COBRE OU AÇO, DIÂMETROS MENORES OU IGUAIS A 40 MM, COM ABRAÇADEIRA METÁLICA RÍGIDA TIPO U PERFIL 1 1/4", FIXADA EM PERFILADO EM LAJE. AF_09/2023_PS		3,00	M	11,26	33,78

SINAPI - 10/2024 - TOCANTINS							
COMP	COP0002	Descrição	Unid	PÇ TOTAL			
		<b>REVESTIMENTO CERÂMICO PARA PAREDE, PEI - 3 DIMENSÕES 10x10 CM, APLICADO COM ARGAMASSA INDUSTRIALIZADA AC-I, REJUNTADO, EXCLUSIVE EMBOÇO, CONFORME ESPECIFICAÇÕES</b>	<b>M2</b>	<b>122,70</b>			
	CÓDIGO	Descrição		Coefficiente	Unid	Preço Unitário	Preço Total
SINAPI	88256	AZULEJISTA OU LADRILHISTA COM ENCARGOS COMPLEMENTARES		1,00	H	27,33	27,33
SINAPI	88316	SERVENTE COM ENCARGOS COMPLEMENTARES		0,50	H	20,47	10,24
COTAÇÃO	1	REVESTIMENTO CERÂMICO PARA PAREDE, PEI - 3 DIMENSÕES 10x10 CM		1,06	M2	73,13	77,52
INSUMO	1381	ARGAMASSA COLANTE AC I PARA CERAMICAS		7,69	KG	0,75	5,77
INSUMO	34357	REJUNTE CIMENTICIO, QUALQUER COR		0,42	KG	4,40	1,85

SINAPI - 10/2024 - TOCANTINS							
COMP	COP0003	Descrição	Unid	PÇ TOTAL			
		<b>REVESTIMENTO CERÂMICO PARA PISO PEI-4 DIMENSÕES 40X40 CM APLICADO COM ARGAMASSA INDUSTRIALIZADA AC-I, REJUNTADO, EXCLUSIVE REGULARIZAÇÃO DE BASE, CONFORME ESPECIFICAÇÕES</b>	<b>M2</b>	<b>64,34</b>			
	CÓDIGO	Descrição		Coefficiente	Unid	Preço Unitário	Preço Total
SINAPI	88256	AZULEJISTA OU LADRILHISTA COM ENCARGOS COMPLEMENTARES		0,52	H	27,33	14,21
SINAPI	88316	SERVENTE COM ENCARGOS COMPLEMENTARES		0,30	H	20,47	6,14
INSUMO	1287	PISO EM CERAMICA ESMALTADA, COR LISA, PEI MAIOR OU IGUAL A 4, FORMATO MENOR OU IGUAL A 2025 CM2		1,06	M2	36,36	38,54
INSUMO	1381	ARGAMASSA COLANTE AC I PARA CERAMICAS		6,14	KG	0,75	4,61
INSUMO	34357	REJUNTE CIMENTICIO, QUALQUER COR		0,19	KG	4,40	0,84

SINAPI - 10/2024 - TOCANTINS							
COMP	COP0004	Descrição	Unid	PÇ TOTAL			
		<b>BANCADA EM GRANITO CINZA ANDORINHA E=3CM, DIM=2,85X0,60M, COM TESTEIRA 7CM, COM INSTALAÇÃO DE 3 CUBAS ( VER ITEM 5.10.5), E UM CORTE CIRCULAR, POLIDO PARA LIXEIRA, CONFORME PROJETO</b>	<b>UN</b>	<b>1.418,50</b>			
	CÓDIGO	Descrição		Coefficiente	Unid	Preço Unitário	Preço Total
SINAPI	88316	SERVENTE COM ENCARGOS COMPLEMENTARES		2,00	H	20,47	40,94
SINAPI	88309	PEDREIRO COM ENCARGOS COMPLEMENTARES		1,20	H	27,48	32,98
INSUMO	367	AREIA GROSSA - POSTO JAZIDA/FORNECEDOR (RETIRADO NA JAZIDA, SEM TRANSPORTE)		0,01	M3	126,63	1,01
INSUMO	1379	CIMENTO PORTLAND COMPOSTO CP II-32		3,20	KG	0,93	2,98
INSUMO	11795	GRANITO PARA BANCADA, POLIDO, TIPO ANDORINHA/ QUARTZ/ CASTELO/ CORUMBA OU OUTROS EQUIVALENTES DA REGIAO, E= "2.5" CM		1,91	M2	701,88	1.340,59

SINAPI - 10/2024 - TOCANTINS							
COMP	COP0005	Descrição	Unid	PÇ TOTAL			
		<b>BANCADA EM GRANITO CINZA ANDORINHA E=3CM, DIM=3,65X0,60M, INCLUSIVE RODAPÉ DE 7 CM ASSENTADA.</b>	<b>UN</b>	<b>1.797,51</b>			
	CÓDIGO	Descrição		Coefficiente	Unid	Preço Unitário	Preço Total
SINAPI	88316	SERVENTE COM ENCARGOS COMPLEMENTARES		2,00	H	20,47	40,94
SINAPI	88309	PEDREIRO COM ENCARGOS COMPLEMENTARES		1,20	H	27,48	32,98
INSUMO	367	AREIA GROSSA - POSTO JAZIDA/FORNECEDOR (RETIRADO NA JAZIDA, SEM TRANSPORTE)		0,01	M3	126,63	1,01
INSUMO	1379	CIMENTO PORTLAND COMPOSTO CP II-32		3,20	KG	0,93	2,98
INSUMO	11795	GRANITO PARA BANCADA, POLIDO, TIPO ANDORINHA/ QUARTZ/ CASTELO/ CORUMBA OU OUTROS EQUIVALENTES DA REGIAO, E= "2.5" CM		2,45	M2	701,88	1.719,61

SINAPI - 10/2024 - TOCANTINS							
COMP	COP0006	Descrição	Unid	PÇ TOTAL			
		<b>BANCADA EM GRANITO CINZA ANDORINHA E=3CM, DIM=3,65X0,60M, INCLUSIVE RODAPÉ DE 7 CM ASSENTADA.</b>	<b>UN</b>	<b>1.874,72</b>			
	CÓDIGO	Descrição		Coefficiente	Unid	Preço Unitário	Preço Total
SINAPI	88316	SERVENTE COM ENCARGOS COMPLEMENTARES		2,00	H	20,47	40,94
SINAPI	88309	PEDREIRO COM ENCARGOS COMPLEMENTARES		1,20	H	27,48	32,98
INSUMO	367	AREIA GROSSA - POSTO JAZIDA/FORNECEDOR (RETIRADO NA JAZIDA, SEM TRANSPORTE)		0,01	M3	126,63	1,01





PREFEITURA MUNICIPAL DE ESPERANTINA  
ESTADO DO TOCANTINS

INSUMO	1379	CIMENTO PORTLAND COMPOSTO CP II-32		3,20	KG	0,93	2,98
INSUMO	11795	GRANITO PARA BANCADA, POLIDO, TIPO ANDORINHA/ QUARTZ/ CASTELO/ CORUMBA OU OUTROS EQUIVALENTES DA REGIAO, E= *2.5* CM		2,56	M2	701,88	1.796,81

COMP	COP0007	Descrição	Unid	PÇ TOTAL			
		<b>BANCADA EM ALVENARIA, COM PORTAS EM MADEIRA, COM REVESTIMENTO MELAMINICO, TAMPO EM GRANITO CINZA ANDORINHA, CONFORME PROJETO</b>	<b>UN</b>	<b>1.376,85</b>			
	CÓDIGO	Descrição		Coeficiente	Unid	Preço Unitário	Preço Total
SINAPI	88239	AJUDANTE DE CARPINTEIRO COM ENCARGOS COMPLEMENTARES		1,81	H	23,61	42,82
SINAPI	88261	CARPINTEIRO DE ESQUADRIA COM ENCARGOS COMPLEMENTARES		3,68	H	25,97	95,52
SINAPI	88309	PEDREIRO COM ENCARGOS COMPLEMENTARES		2,10	H	27,48	57,71
SINAPI	88316	SERVENTE COM ENCARGOS COMPLEMENTARES		2,20	H	20,47	45,03
SINAPI	100862	SUPORTE MÃO FRANCESA EM ACO, ABAS IGUAIS 40 CM, CAPACIDADE MINIMA 70 KG, BRANCO - FORNECIMENTO E INSTALAÇÃO. AF_01/2020		1,00	UN	38,76	38,76
SINAPI	103328	ALVENARIA DE VEDAÇÃO DE BLOCOS CERÂMICOS FURADOS NA HORIZONTAL DE 9X19X19 CM (ESPESURA 9 CM) E ARGAMASSA DE ASSENTAMENTO COM PREPARO EM BETONEIRA. AF_12/2021		1,00	M2	96,69	96,69
SINAPI	87888	CHAPISCO APLICADO EM ALVENARIA (SEM PRESENÇA DE VÃOS) E ESTRUTURAS DE CONCRETO DE FACHADA, COM ROLO PARA TEXTURA ACRILICA. ARGAMASSA TRAÇO 1:4 E EMULSÃO POLIMÉRICA (ADESIVO) COM PREPARO MANUAL. AF_10/2022		2,00	M2	8,08	16,16
SINAPI	87530	MASSA ÚNICA, EM ARGAMASSA TRAÇO 1:2:8, PREPARO MANUAL, APLICADA MANUALMENTE EM PAREDES INTERNAS DE AMBIENTES COM ÁREA ENTRE 5M² E 10M², E = 17,5MM, COM TALISCAS. AF_03/2024		2,00	M2	42,13	84,26
SINAPI	87265	REVESTIMENTO CERÂMICO PARA PAREDES INTERNAS COM PLACAS TIPO ESMALTADA DE DIMENSÕES 20X20 CM APLICADAS NA ALTURA INTEIRA DAS PAREDES. AF_02/2023_PE		2,00	M2	61,30	122,60
INSUMO	1379	CIMENTO PORTLAND COMPOSTO CP II-32		15,00	KG	0,93	13,95
INSUMO	7568	BUCHA DE NYLON SEM ABA S10, COM PARAFUSO DE 6,10 X 65 MM EM ACO ZINCADO COM ROSCA SOBERBA, CABECA CHATA E FENDA PHILLIPS		3,27	UN	0,49	1,60
INSUMO	11795	GRANITO PARA BANCADA, POLIDO, TIPO ANDORINHA/ QUARTZ/ CASTELO/ CORUMBA OU OUTROS EQUIVALENTES DA REGIAO, E= *2.5* CM		1,01	M2	701,88	705,39
INSUMO	2432	DOBRADICA EM ACO/FERRO, 3 1/2" X 3", E= 1,9 A 2 MM, COM ANEL, CROMADO OU ZINCADO, TAMPA BOLA, COM PARAFUSOS		3,00	UN	11,55	34,65
INSUMO	40552	PARAFUSO, AUTOATARRAXANTE, CABECA CHATA, FENDA SIMPLES, EM ACO ZINCADO, 1/4" (6,35 MM) X 25 MM		0,04	CENT O	48,05	1,92
INSUMO	5080	PUXADOR TIPO ALCA, EM ZAMAC CROMADO, COM ROSETAS, COMPRIMENTO DE APROX *100* MM, PARA PORTAS E JANELAS DE MADEIRA, INCLUINDO PARAFUSOS		1,00	UN	19,78	19,78

COMP	COP0008	Descrição	Unid	PÇ TOTAL			
		<b>BANCADA COM TAMPO DE MADEIRA, COM REVESTIMENTO MELAMINICO BRANCO,(DIM=0,80X6,00) E BASE EM ALVENARIA REVESTIDA EM CERÂMICA, CONFORME PROJETO</b>	<b>UN</b>	<b>1.156,36</b>			
	CÓDIGO	Descrição		Coeficiente	Unid	Preço Unitário	Preço Total
SINAPI	88239	AJUDANTE DE CARPINTEIRO COM ENCARGOS COMPLEMENTARES		0,68	H	23,61	15,96
SINAPI	88261	CARPINTEIRO DE ESQUADRIA COM ENCARGOS COMPLEMENTARES		0,58	H	25,97	15,06
SINAPI	88309	PEDREIRO COM ENCARGOS COMPLEMENTARES		2,20	H	27,48	60,46
SINAPI	88316	SERVENTE COM ENCARGOS COMPLEMENTARES		2,20	H	20,47	45,03
SINAPI	100862	SUPORTE MÃO FRANCESA EM ACO, ABAS IGUAIS 40 CM, CAPACIDADE MINIMA 70 KG, BRANCO - FORNECIMENTO E INSTALAÇÃO. AF_01/2020		1,00	UN	38,76	38,76
SINAPI	103328	ALVENARIA DE VEDAÇÃO DE BLOCOS CERÂMICOS FURADOS NA HORIZONTAL DE 9X19X19 CM (ESPESURA 9 CM) E ARGAMASSA DE ASSENTAMENTO COM PREPARO EM BETONEIRA. AF_12/2021		0,50	M2	96,69	48,35
SINAPI	87888	CHAPISCO APLICADO EM ALVENARIA (SEM PRESENÇA DE VÃOS) E ESTRUTURAS DE CONCRETO DE FACHADA, COM ROLO PARA TEXTURA ACRILICA. ARGAMASSA TRAÇO 1:4 E EMULSÃO POLIMÉRICA (ADESIVO) COM PREPARO MANUAL. AF_10/2022		0,55	M2	8,08	4,44
SINAPI	87530	MASSA ÚNICA, EM ARGAMASSA TRAÇO 1:2:8, PREPARO MANUAL, APLICADA MANUALMENTE EM PAREDES INTERNAS DE AMBIENTES COM ÁREA ENTRE 5M² E 10M², E = 17,5MM, COM TALISCAS. AF_03/2024		0,55	M2	42,13	23,17
SINAPI	87265	REVESTIMENTO CERÂMICO PARA PAREDES INTERNAS COM PLACAS TIPO ESMALTADA DE DIMENSÕES 20X20 CM APLICADAS NA ALTURA INTEIRA DAS PAREDES. AF_02/2023_PE		1,00	M2	61,30	61,30
INSUMO	1379	CIMENTO PORTLAND COMPOSTO CP II-32		10,00	KG	0,93	9,30
INSUMO	7568	BUCHA DE NYLON SEM ABA S10, COM PARAFUSO DE 6,10 X 65 MM EM ACO ZINCADO COM ROSCA SOBERBA, CABECA CHATA E FENDA PHILLIPS		8,80	UN	0,49	4,31
INSUMO	3993	TABUA APARELHADA *2,5 X 15* CM, EM MACARANDUBA/MASSARANDUBA, ANGELIM OU EQUIVALENTE DA REGIAO		4,80	M2	123,31	591,89
INSUMO	1338	CHAPA DE LAMINADO MELAMINICO, LISO BRILHANTE, DE 1,25 X 3,08 METROS, ESPESURA = 0,8 MILIMETROS		4,80	M2	49,65	238,32

COMP	COP0009	Descrição	Unid	PÇ TOTAL			
		<b>OBTURADOR COM HASTE PADRÃO TELEBRAS</b>	<b>UN</b>	<b>54,77</b>			
	CÓDIGO	Descrição		Coeficiente	Unid	Preço Unitário	Preço Total
SINAPI	88264	ELETRICISTA COM ENCARGOS COMPLEMENTARES		1,44	H	30,66	44,15
SINAPI	88316	SERVENTE COM ENCARGOS COMPLEMENTARES		0,46	H	20,47	9,42
INSUMO	COT001	OBTURADOR COM HASTE PADRÃO TELEBRAS		1,00	UN	1,2	1,20

COMP	COP0010	Descrição	Unid	PÇ TOTAL			
		<b>MURO EM COBOGÓ H=1,80 PADRÃO FNDE</b>	<b>M</b>	<b>540,10</b>			
	CÓDIGO	Descrição		Coeficiente	Unid	Preço Unitário	Preço Total
SINAPI	88309	PEDREIRO COM ENCARGOS COMPLEMENTARES		1,44	H	27,48	39,57
SINAPI	88316	SERVENTE COM ENCARGOS COMPLEMENTARES		0,46	H	20,47	9,42
INSUMO	1379	CIMENTO PORTLAND COMPOSTO CP II-32		25,00	KG	0,93	23,25
INSUMO	370	AREIA MEDIA - POSTO JAZIDA/FORNECEDOR (RETIRADO NA JAZIDA, SEM TRANSPORTE)		2,92	M3	133,00	388,36
INSUMO	7272	ELEMENTO VAZADO CERAMICO QUADRADO (TIPO RETO OU REDONDO) DE *7 A 9 X 20 X 20* CM (L X A X C)		25,00	UN	3,18	79,50

**JONATHAN CLEYBER MASCARENHAS**  
**ENG. CIVIL-CREA: 203708/D-TO**



PREFEITURA MUNICIPAL DE ESPERANTINA  
ESTADO DO TOCANTINS

COTAÇÃO

SINAPI - 10/2024 - TOCANTINS			
COT0001	EMPRESAS COTADAS	UN	PREÇO M <sup>2</sup>
EMPRESA 1	<a href="#">PASTILHA 10X10 BRANCA BRILHANTE TELADA - Pastilhart - Referência em Pastilhas e Revestimentos</a>	M2	66,70
EMPRESA 2	<a href="#">Revestimento Cerâmico Pastilha Ceral Branco TI 10x10 Cx2,07m   Parcelamento sem juros</a>	M2	68,80
EMPRESA 3	<a href="#">Revestimento Tipo A 10x10 Galeria Branco Acetinado - Eliane   Ferreira Costa</a>	M2	79,90
EMPRESA 4	<a href="#">Revestimento 10X10 White Telado BR Extra Cx-1,95m<sup>2</sup> Strufaldi - Acimel</a>	M2	67,90
EMPRESA 5	<a href="#">Revestimento 10x10cm Tipo A Branco Brilhante Elizabeth - Apotiguar</a>	M2	92,60
EMPRESA 6	<a href="#">Pastilha Ceral Brilhante 10x10cm Branca 2,07m<sup>2</sup> - Casa Rossi - O Home Center do seu bairro</a>	M2	62,90
	MÉDIA DE PREÇO		73,13

**JONATHAN CLEYBER MASCARENHAS**  
ENG. CIVIL-CREA: 203708/D-TO





PREFEITURA MUNICIPAL DE ESPERANTINA  
ESTADO DO TOCANTINS

**CRONOGRAMA FÍSICO - FINANCEIRO**

ITEM	DESCRIÇÃO	VALOR (R\$)	%	MÊS 01			MÊS 02			MÊS 03		
				R\$	%	% ACUM.	R\$	%	% ACUM.	R\$	%	% ACUM.
1.0	SERVIÇOS PRELIMINARES	3.465,48	0,46%	R\$ 3.465,48	100,0%	100,0%						
2.0	MOVIMENTO DE TERRA	-	0,00%									
3.0	INFRA-ESTRUTURA: FUNDAÇÕES	-	0,00%									
4.0	SUPERESTRUTURA	-	0,00%									
5.0	INSTALAÇÕES HIDRO - SANITÁRIAS	96.504,09	12,90%	R\$ 57.902,45	60,0%	60,0%	R\$ 38.601,64	40,0%	100,0%			
6.0	INSTALAÇÕES ELÉTRICAS E TELEFÔNICAS (380/20V)	105.472,80	14,10%	R\$ 52.736,40	50,0%	50,0%	R\$ 52.736,40	50,0%	100,0%			
7.0	PAREDES E PAINÉIS	15.498,01	2,07%	R\$ 15.498,01	100,0%	100,0%						
8.0	ESQUADRIAS	101.820,61	13,61%				R\$ 50.910,31	50,0%	50,0%	R\$ 50.910,31	50,0%	100,0%
9.0	COBERTURA	4.136,08	0,55%	R\$ 4.136,08	100,0%	100,0%						
10.0	REVESTIMENTO	157.764,89	21,09%	R\$ 78.882,45	50,0%	50,0%	R\$ 78.882,45	50,0%	100,0%			
11.0	PAVIMENTAÇÃO	63.316,91	8,46%	R\$ 31.658,46	50,0%	50,0%	R\$ 31.658,46	50,0%	100,0%			
12.0	SOLEIRA E RODAPÉ	4.652,41	0,62%	R\$ 2.326,21	50,0%	50,0%	R\$ 2.326,21	50,0%	100,0%			
13.0	PINTURA	106.227,83	14,20%							R\$ 106.227,83	100,0%	100,0%
14.0	ELEMENTOS DECORATIVOS E OUTROS	62.457,97	8,35%							R\$ 62.457,97	100,0%	100,0%
15.0	INSTALAÇÕES REDE LÓGICA	10.711,33	1,43%				R\$ 10.711,33	100,0%	100,0%			
16.0	PORTAL DE ACESSO	10.591,51	1,42%	R\$ 10.591,51	100,0%	100,0%						
17.0	LIMPEZA FINAL DE OBRA	5.494,61	0,73%							R\$ 5.494,61	100,0%	100,0%
<b>TOTAL GERAL:</b>		<b>748.114,53</b>	<b>100,00%</b>	<b>R\$ 257.197,04</b>			<b>R\$ 265.826,78</b>			<b>R\$ 225.090,72</b>		
<b>PERCENTUAL SIMPLES (%)</b>				<b>34,38%</b>			<b>35,53%</b>			<b>30,09%</b>		
<b>PERCENTUAL ACUMULADO (%)</b>				<b>34,38%</b>			<b>69,91%</b>			<b>100,00%</b>		

**JONATHAN CLEYBER MASCARENHAS**  
ENG. CIVIL-CREA: 203708/D-TO

**BDI**

TABELA DE COMPOSIÇÃO DO BDI (%)		VALORES MÁXIMOS ADMITIDOS
COMPONENTES DO BDI (%)		
I - Despesas Indiretas e Lucro %		
1	Garantia/Seguro	0,80%
2	Risco	0,97%
3	Despesas Financeiras	0,59%
4	Administração Central	3,00%
5	Lucro	8,35%
II - Tributos %		
6	COFINS	3,00%
7	PIS/ PASEP	0,65%
8	ISSQN (do Local da Obra)	5,00%
9	Contribuição Patronal INSS	0,00%
10	IRPJ - Não Incidente	
11	CSLL - Não Incidente	
<b>Valor Final do BDI (Após aplicação da Fórmula)</b>		<b>25,00%</b>

AC = taxa de rateio da Administração Central;  
R = taxa de risco, seguro e garantia do empreendimento;  
S = taxa de seguro do empreendimento;  
G = taxa de garantia do empreendimento;  
DF = taxa das despesas financeiras;  
L = taxa de lucro.  
T = taxa de tributos;

01 - CÁLCULO DO B.D.I PARA SERVIÇOS

$$\text{BDI} = \frac{(1 + (\text{AC} + \text{R} + \text{S} + \text{G})) (1 + \text{DF}) (1 + \text{L})}{(1 - \text{T})} - 1$$

---

**JONATHAN CLEYBER MASCARENHAS**  
**ENG. CIVIL-CREA: 203708/D-TO**





PREFEITURA MUNICIPAL DE ESPERANTINA  
ESTADO DO TOCANTINS

**ENCARGOS SOCIAIS SOBRE PREÇOS DA MÃO DE OBRA**

SEM DESONERAÇÃO

CÓDIGO	DESCRIÇÃO	HORISTA (%)	MENSALISTA (%)
<b>GRUPO A</b>			
A1	INSS	20,00	20,00
A2	SESI	1,50	1,50
A3	SENAI	1,00	1,00
A4	INCRA	0,20	0,20
A5	SEBRAE	0,60	0,60
A6	Salário Educação	2,50	2,50
A7	Seguro Contra Acidentes de Trabalho	3,00	3,00
A8	FGTS	8,00	8,00
A9	SECONCI	1,00	1,00
A	Total dos Encargos Sociais Básicos	37,80	37,80
<b>GRUPO B</b>			
B1	Repouso Semanal Remunerado	17,87	0,00
B2	Feriados	3,94	0,00
B3	Auxílio - Enfermidade	0,87	0,66
B4	13º Salário	11,03	8,33
B5	Licença Paternidade	0,07	0,06
B6	Faltas Justificadas	0,74	0,56
B7	Dias de Chuva	1,46	0,00
B8	Auxílio Acidente de Trabalho	0,11	0,08
B9	Férias Gozadas	12,28	9,28
B10	Salário Maternidade	0,03	0,02
B	Total de Encargos Sociais que recebem incidências de A	48,40	18,99
<b>GRUPO C</b>			
C1	Aviso Prévio Indenizado	7,08	5,35
C2	Aviso Prévio Trabalhado	0,17	0,13
C3	Férias Indenizadas	1,66	1,25
C4	Depósito Rescisão Sem Justa Causa	3,70	2,80
C5	Indenização Adicional	0,60	0,45
C	Total de Encargos Sociais que não recebem incidências de A	13,21	9,98
<b>GRUPO D</b>			
D1	Reincidência de Grupo A sobre Grupo B	8,62	3,38
D2	Reincidência de Grupo A sobre Aviso Prévio Trabalhado e Reincidência do FGTS sobre Aviso Prévio Indenizado	0,60	0,45
D	Total de Reincidências de um grupo sobre o outro	9,22	3,83
<b>GRUPO E</b>			
E1	INSS		
E	Total dos Encargos Sociais Complementares	0,00	0,00
<b>TOTAL A+B+C+D</b>		<b>108,63</b>	<b>70,60</b>

Fonte: Informação Dias de Chuva - INMET

**JONATHAN CLEYBER MASCARENHAS**  
**ENG. CIVIL-CREA: 203708/D-TO**